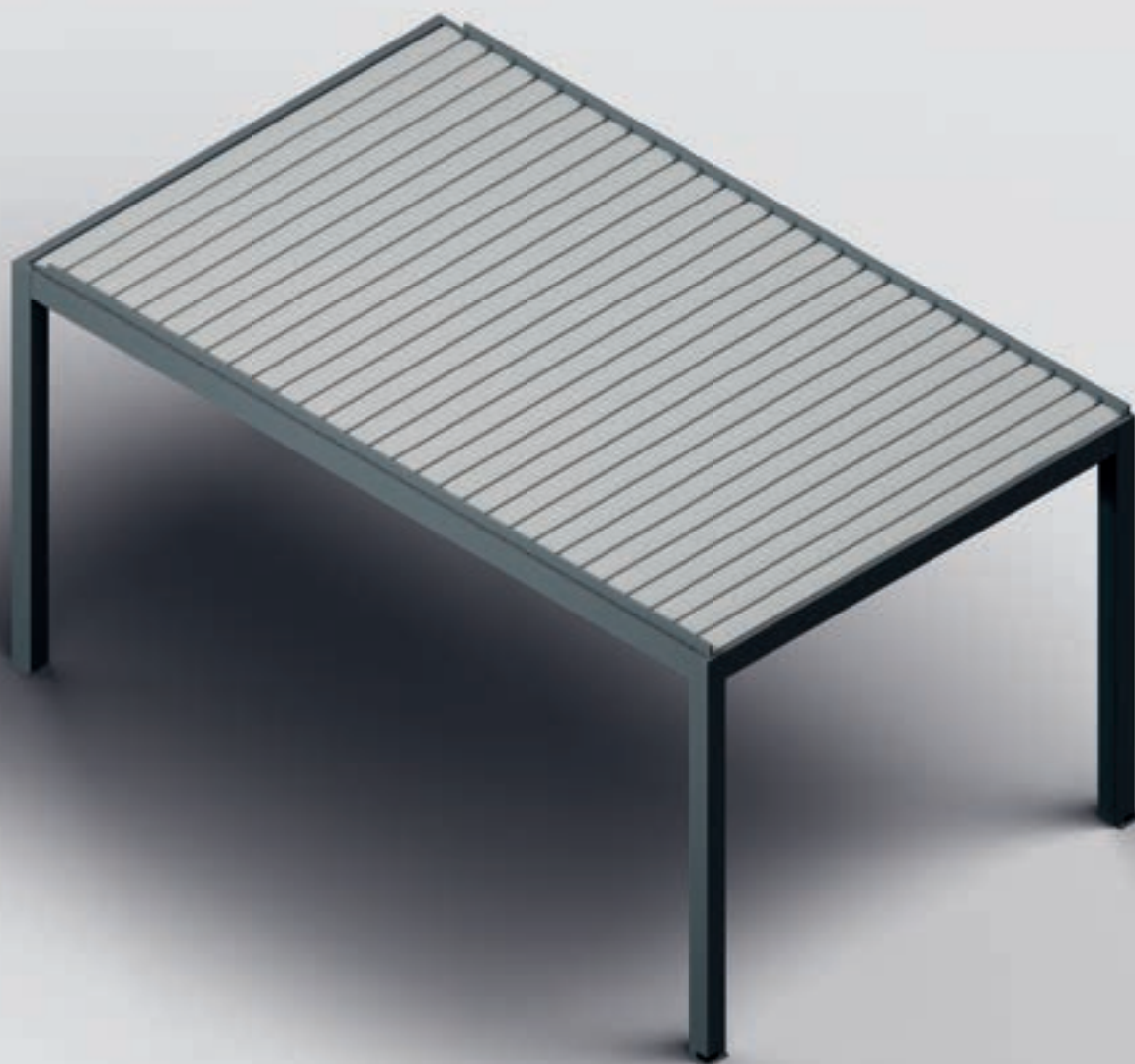


HUUN

Pergola Equa

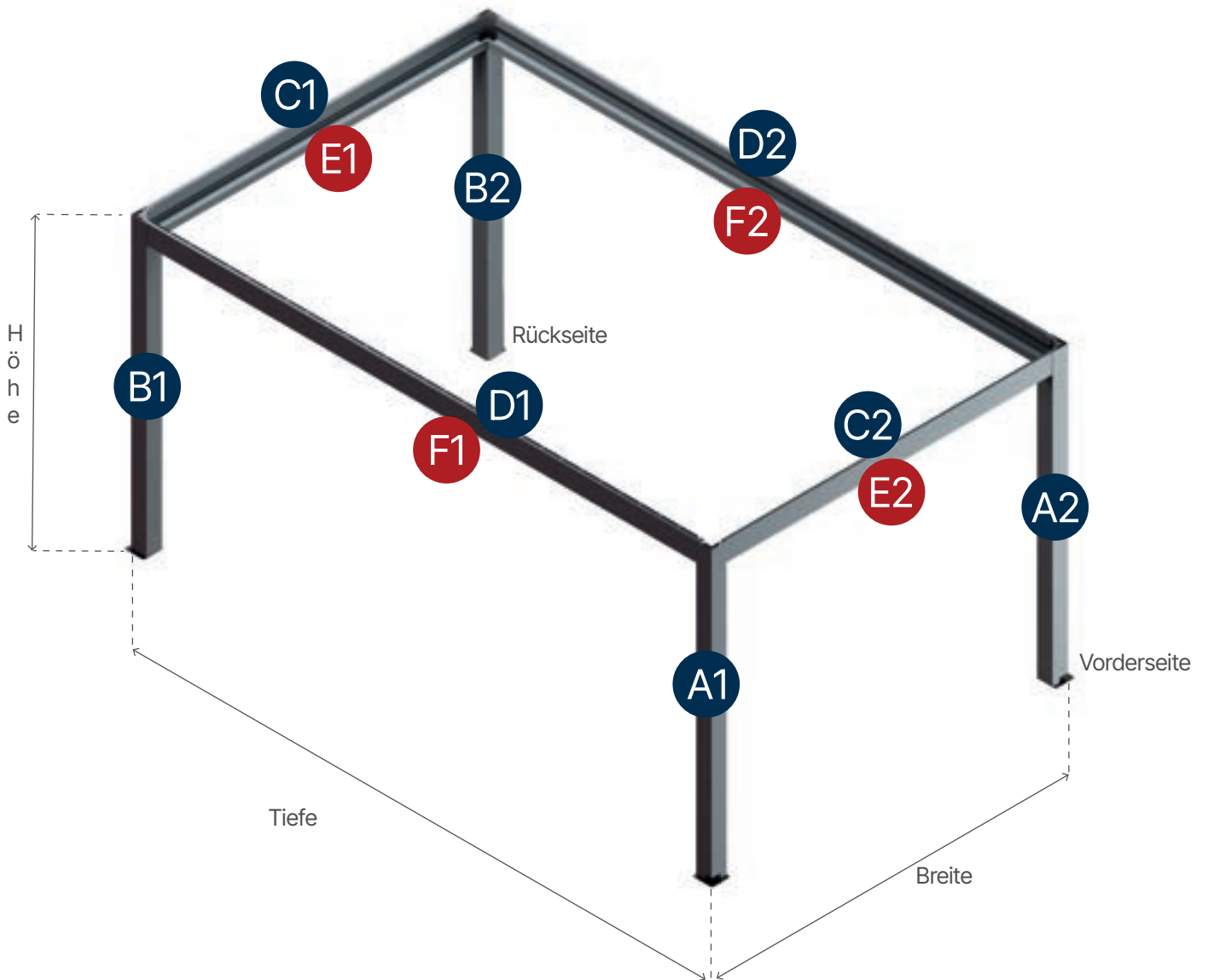
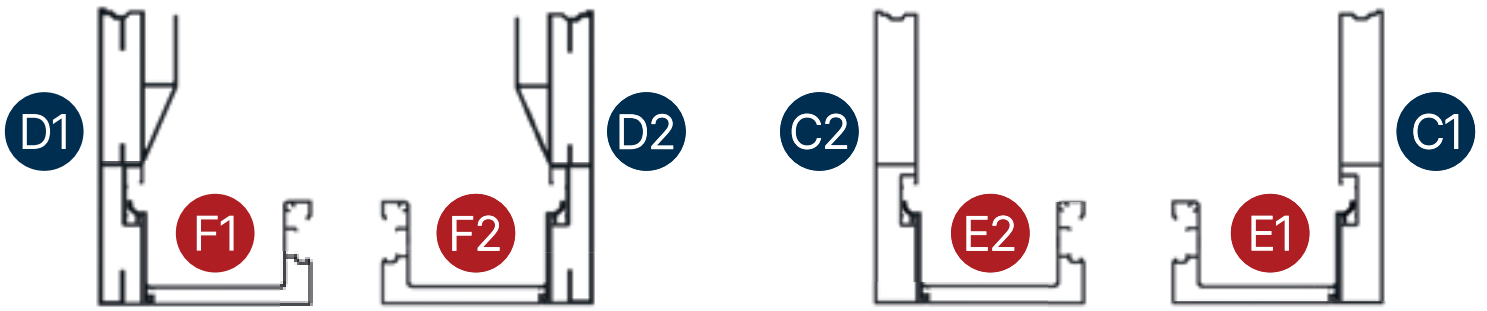
Installationskatalog | DE

Freistehend



INHALT

Vorschau des Systemrahmens	3
Ausrichtung der Pergola nach der Sonne	4-5
Positionen der Elektrobauteile	6
Positionen Wasserauslass	7
Profilpakete	8-9
Zubehörpakete und Inhalte	10-11
Benötigte Werkzeuge für das Pergola Equa System	12-13
Pergola Equa Profile für den ersten Schritt	14-15
Pergola Equa Zubehör für den ersten Schritt	16-18
Messvorlage für Fundament	19
Messvorlage für Systeme	20
Pergola Equa erster Schritt: Rahmen herstellen	21-47
Pergola Equa Profile für den zweiten Schritt	48-49
Pergola Equa Zubehör für den zweiten Schritt	50-53
Pergola Equa zweiter Schritt: Montage des Dachs	54-70
Pergola Equa dritter Schritt: Installation von LED- und Motorkabeln	71-77



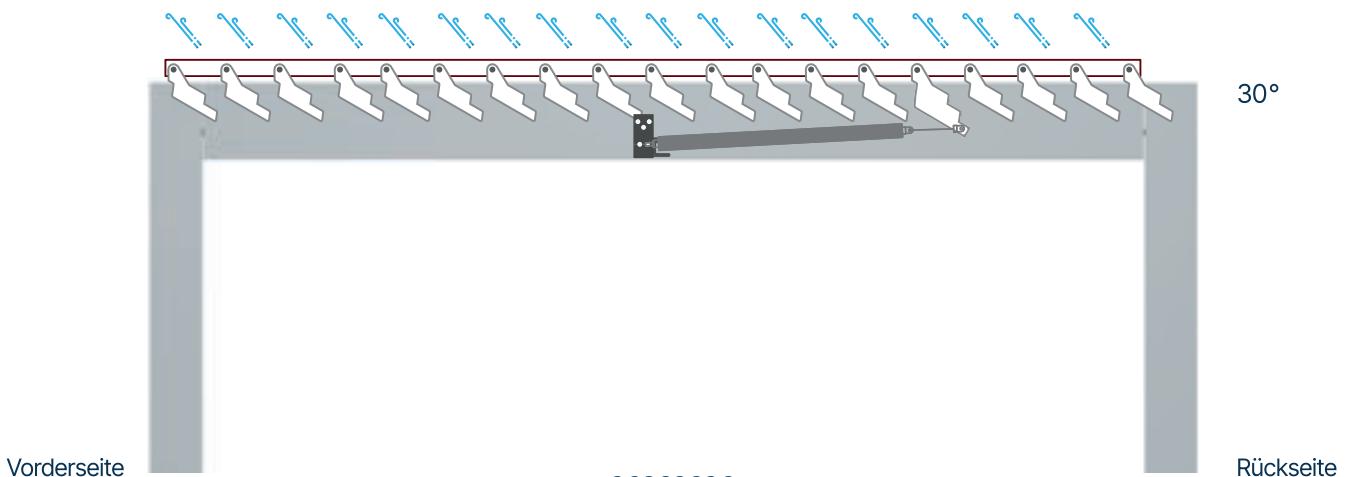
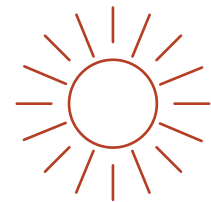
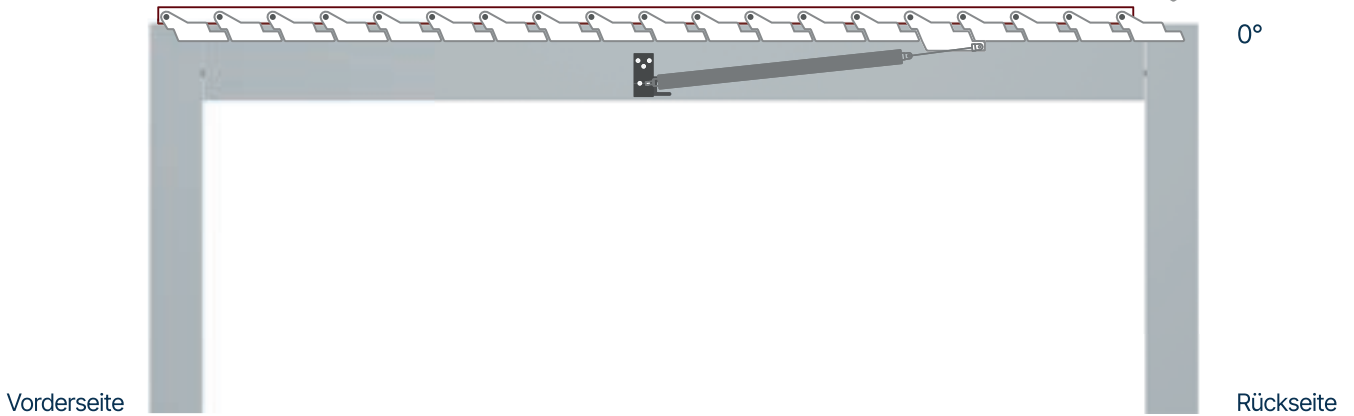
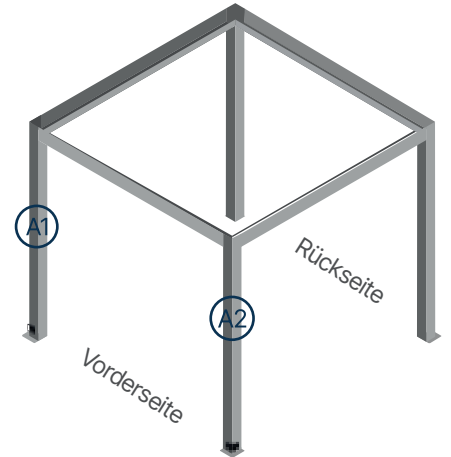
Ausrichtung der Pergola nach der Sonne

D1

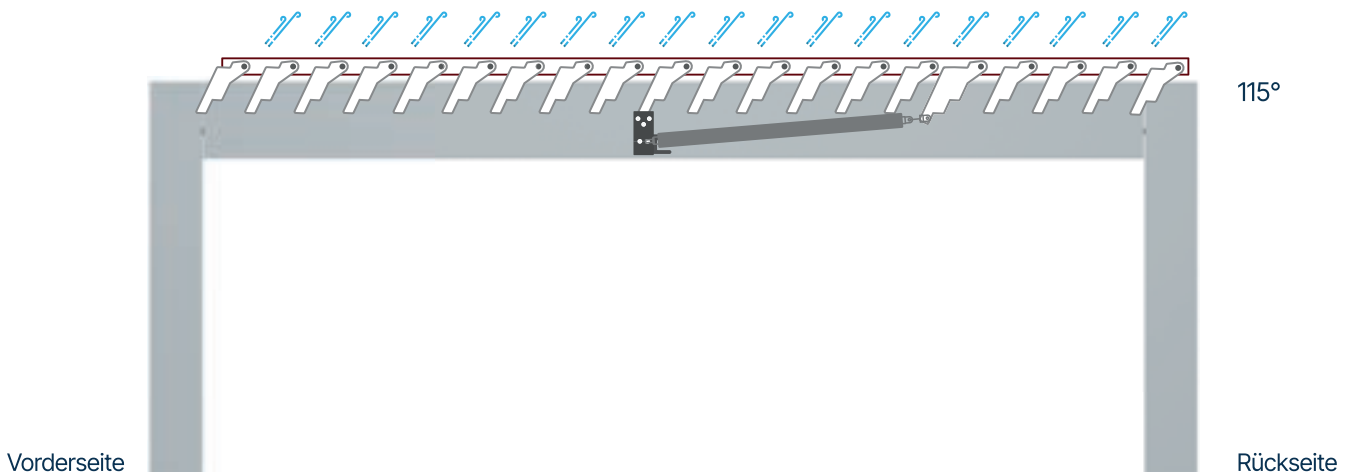
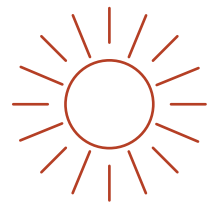
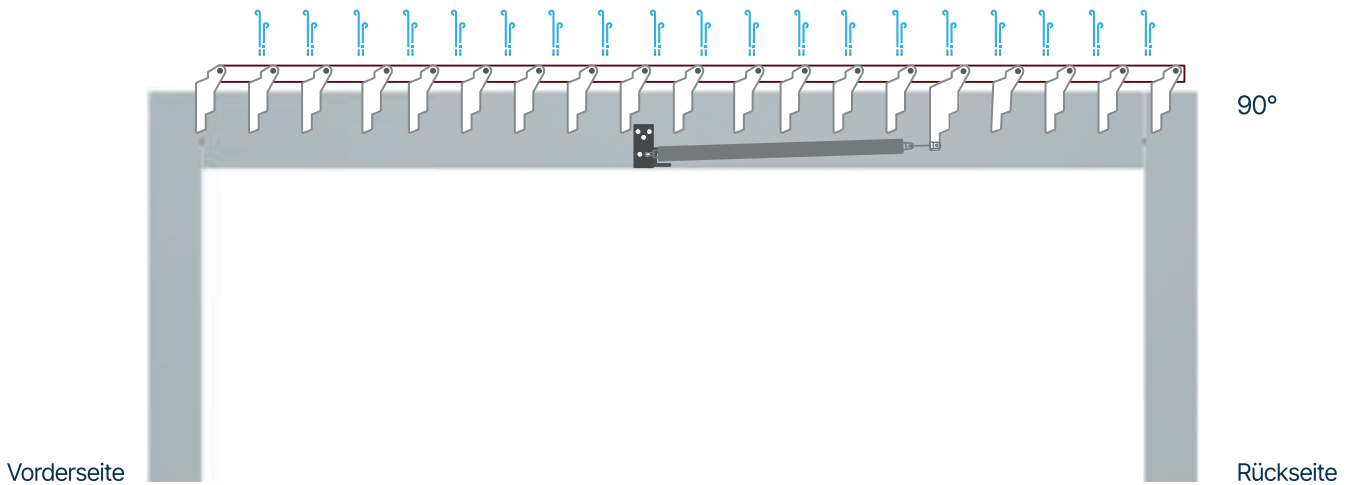
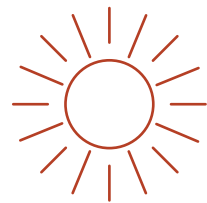
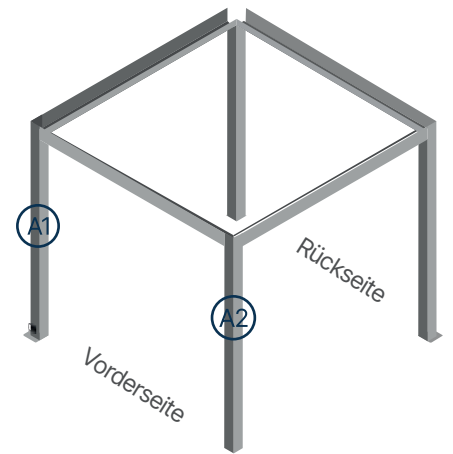
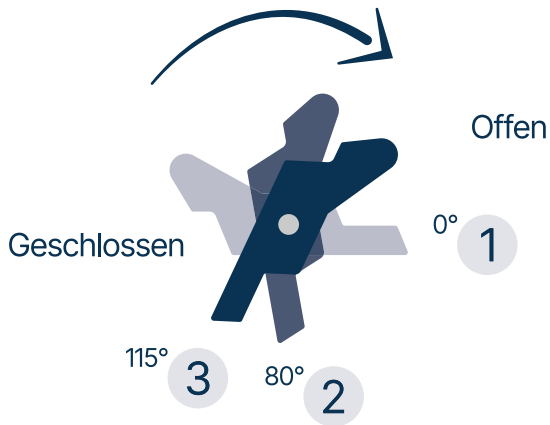


M7035

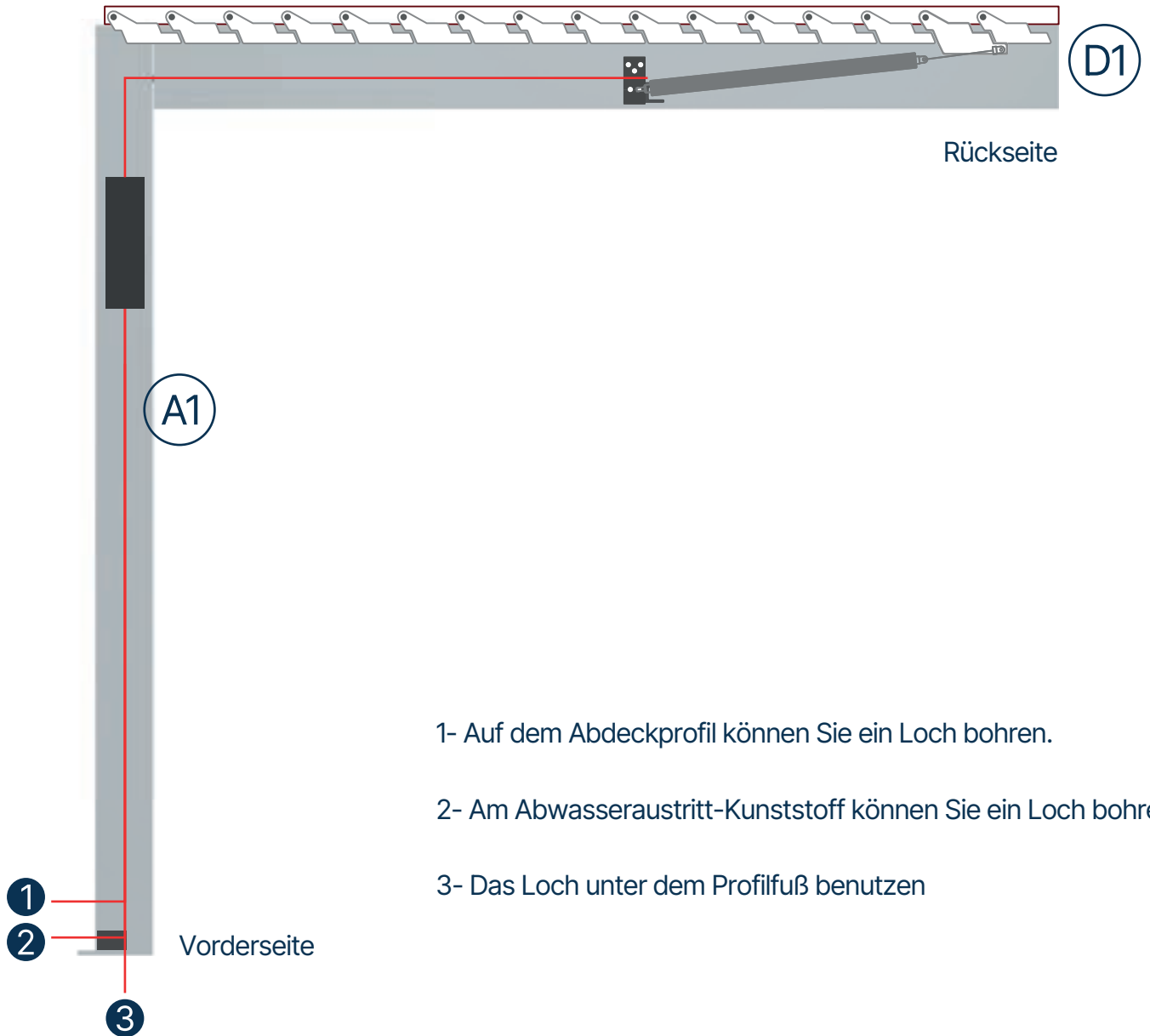
Wenn Sie die Lamellen für den Sonnenschutz positionieren möchten, ist es dringend erforderlich, diese Profile mit den Motorverbindungs-Löchern gleich zu Beginn der Montage korrekt zu platzieren. Bitte sehen Sie sich die untenstehenden Bilder an, um zu verstehen, wie sich die Lamellen bewegen.



Ausrichtung der Pergola nach der Sonne



Positionen der Elektrobauteile



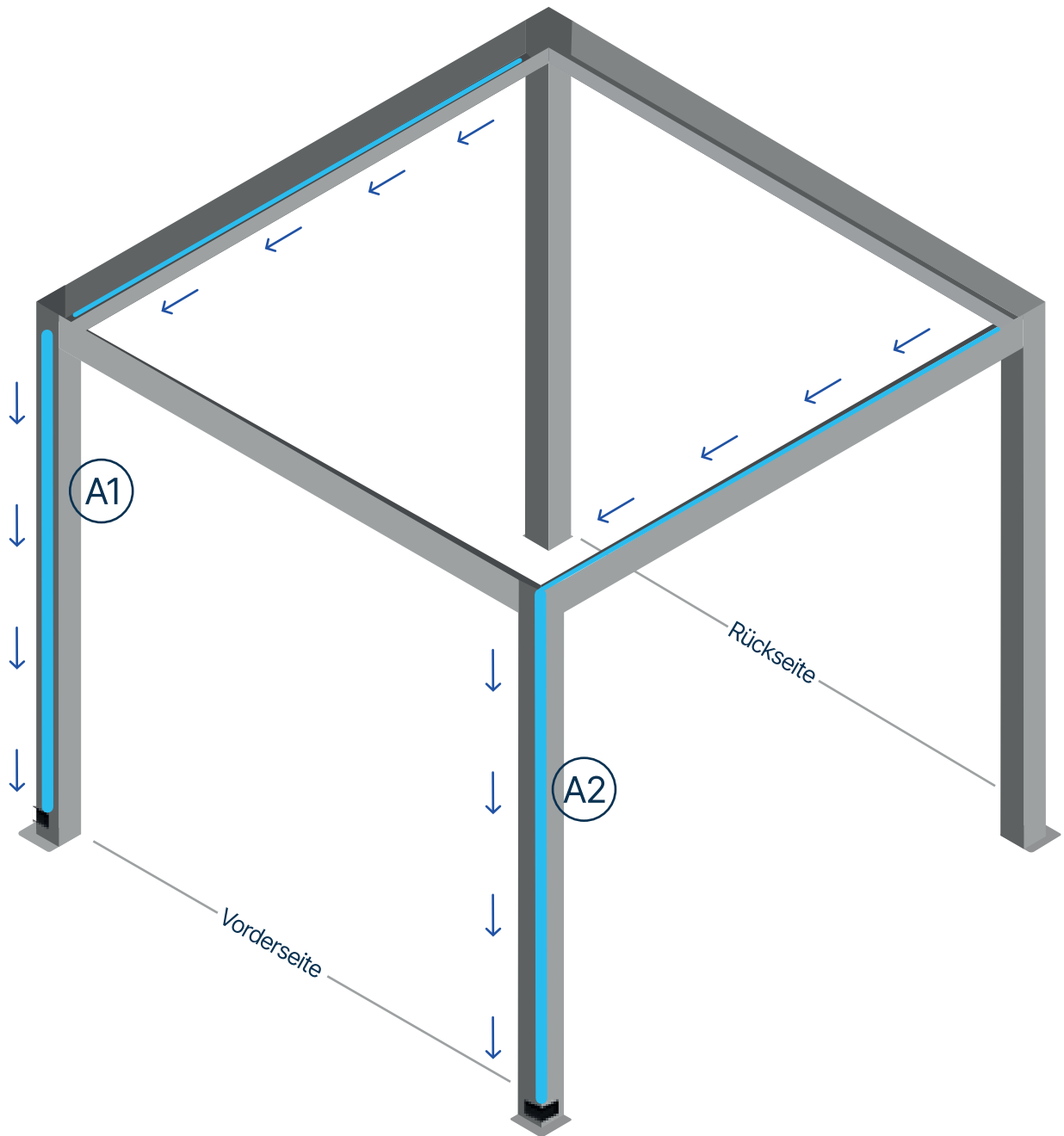
- 1- Auf dem Abdeckprofil können Sie ein Loch bohren.
- 2- Am Abwasseraustritt-Kunststoff können Sie ein Loch bohren.
- 3- Das Loch unter dem Profilfuß benutzen

Achtung:

Dieser Schritt dient ausschließlich zur Festlegung der Kabelanschlussposition. In diesem Schritt werden keine Installations- oder Montagearbeiten durchgeführt.

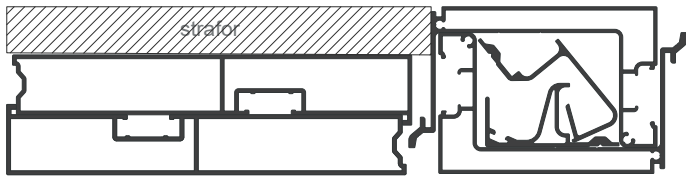
Nach der Ausrichtung des Profils D1 zur Sonnenseite wird die Position des Profils für die Trafo- und Kabeldurchführung festgelegt. Das Motorkabel wird durch den Pfosten in den A1-Pfosten (Pfosten mit Abdeckung) geführt. Das 220V-Kabel kann gemäß Abbildung in einer der drei Varianten ebenfalls in den A1-Pfosten geführt werden.

Positionen Wasserauslass

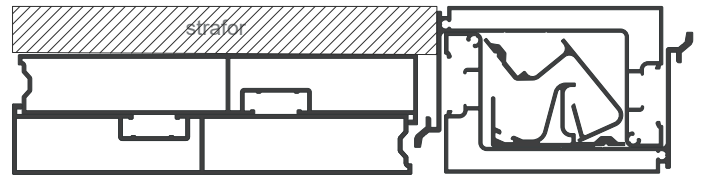


Wasserauslass: Der Wasserauslass erfolgt wie in der Abbildung dargestellt über die Pfosten A1 und A2. Diese Profile können je nach gewünschter Abflussrichtung positioniert werden.

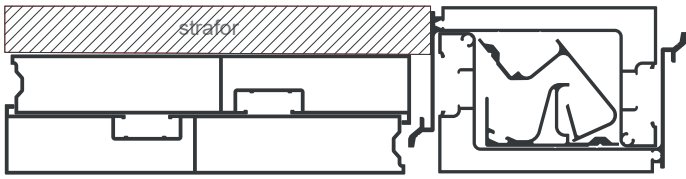
F10



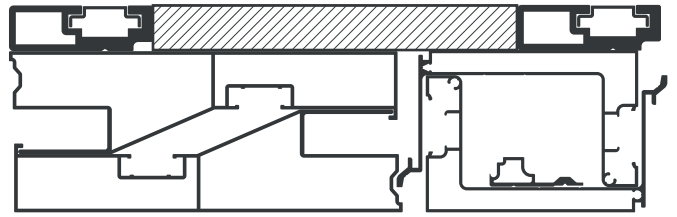
F11



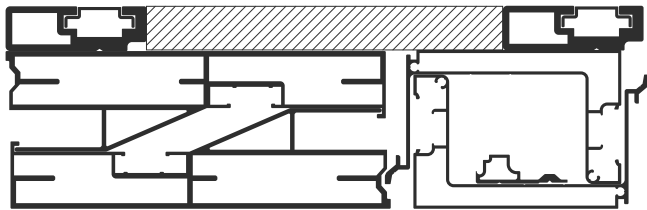
F12



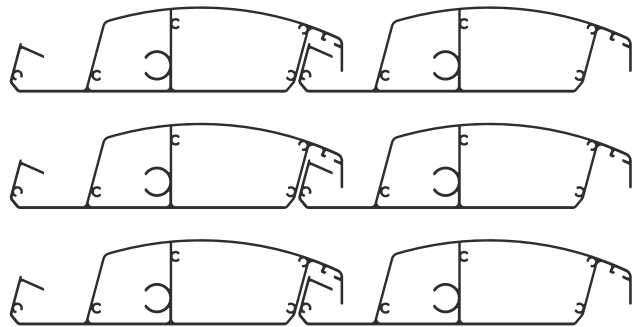
F13



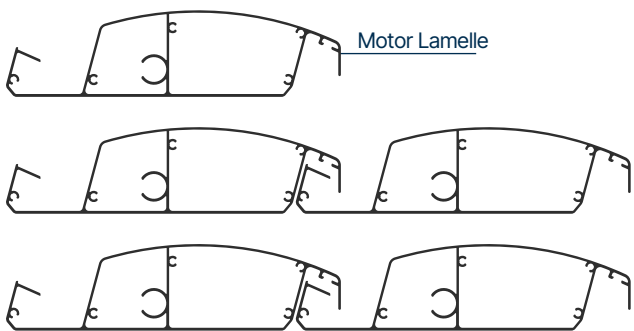
F14



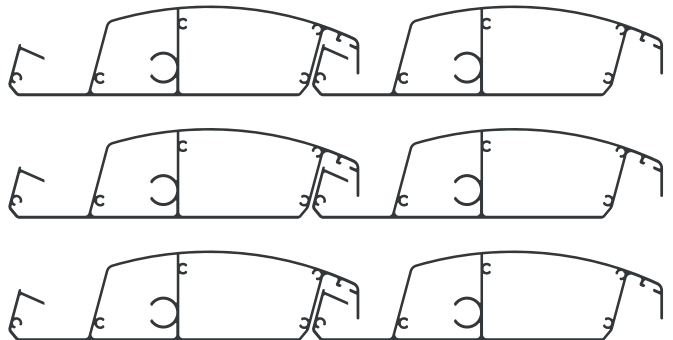
L7



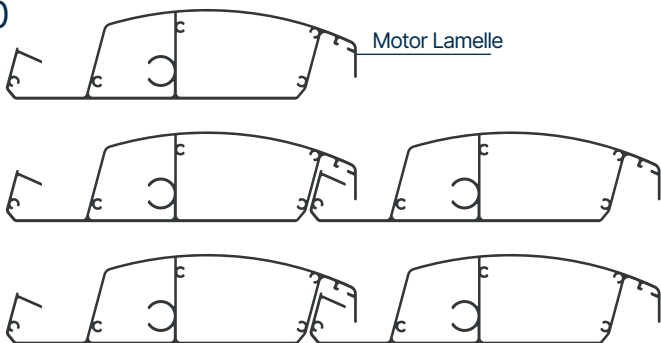
L8



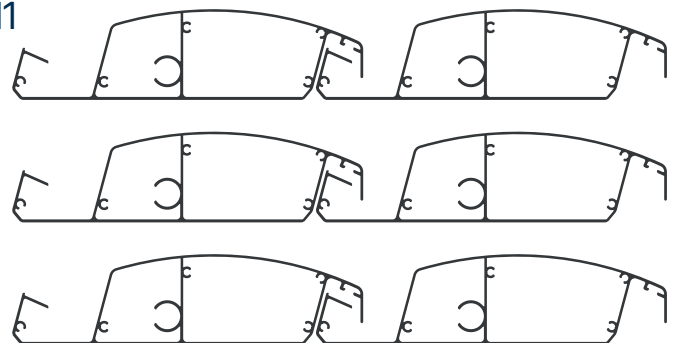
L9



L10

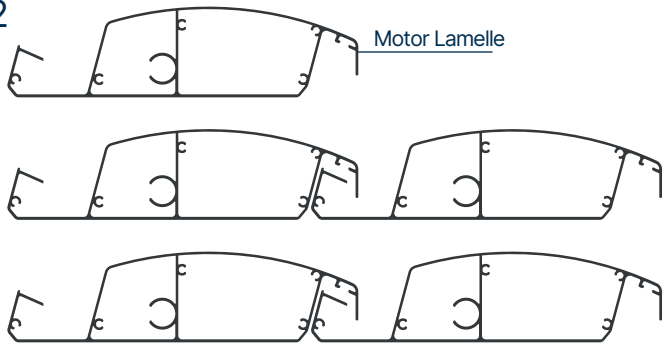


L11

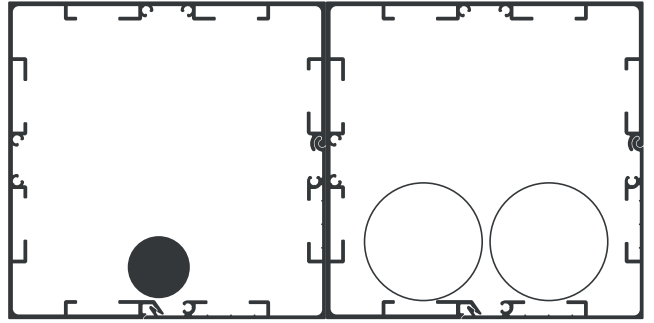


Profile Pakete

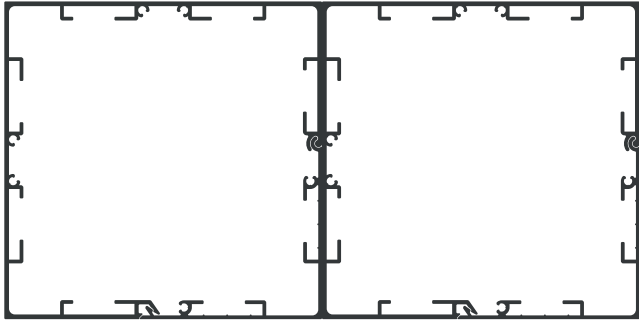
L12



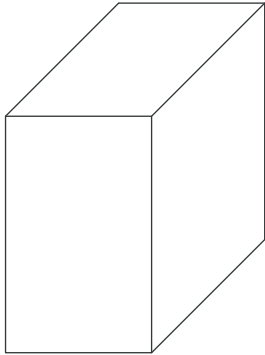
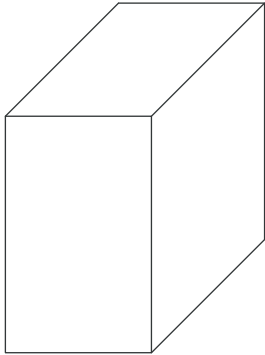
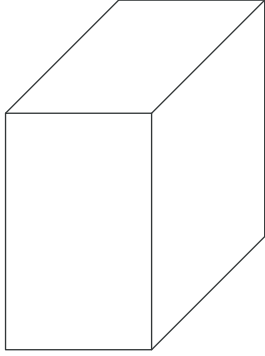
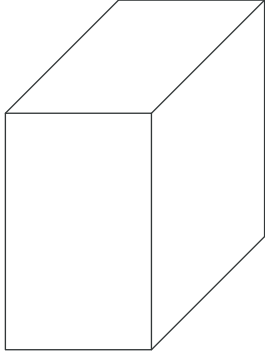
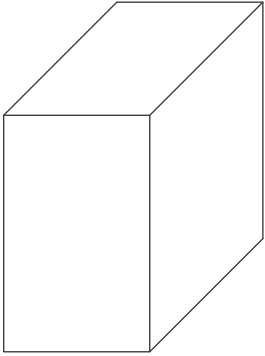
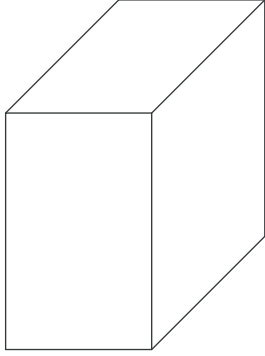
P10



P11



Zubehör Pakete

<p>A14</p> 	<p>A15</p> 
<p>A19</p> 	<p>A20</p> 
<p>A17</p> 	<p>A30</p> 

Paketmengen gemäß System Abmessungen

3x4 FR System	(1xF10) + (1xF13) + (3xL7) + (1xL8) + (1xP10) + (1xP11) + (1xA14)
3,5x4 FR System	(1xF11) + (1xF13) + (3xL9) + (1xL10) + (1xP10) + (1xP11) + (1xA30)
3x5 FR System	(1xF10) + (1xF14) + (4xL7) + (1xL8) + (1xP10) + (1xP11) + (1xA15)
3,5x5 FR System	(1xF11) + (1xF14) + (4xL9) + (1xL10) + (1xP10) + (1xP11) + (1xA17)
4x4 FR System	(1xF12) + (1xF13) + (3xL11) + (1xL12) + (1xP10) + (1xP11) + (1xA19)
4x5 FR System	(1xF12) + (1xF14) + (4xL11) + (1xL12) + (1xP10) + (1xP11) + (1xA20)

ZUBEHÖRPAKETE INHALTE

Produktcode	Beschreibung	A14	A15	A17	A19	A20	A30
EM07100104	Verbindung am Säulenfuß	4 Stk	4 Stk	4 Stk	4 Stk	4 Stk	4 Stk
EM06100245	Ø50mm Rohr	2 Stk	2 Stk	2 Stk	2 Stk	2 Stk	2 Stk
EM06100229/EM06100295	Stehender Wasseranschluss S/W	2 Stk	2 Stk	2 Stk	2 Stk	2 Stk	2 Stk
EM06100186	Wasserablaufdichtung	4 Stk	4 Stk	4 Stk	4 Stk	4 Stk	4 Stk
EM06100291	Eck-Dichtungsprofil Kunststoff R	2 Stk	2 Stk	2 Stk	2 Stk	2 Stk	2 Stk
EM06100292	Eck-Dichtungsprofil Kunststoff L	2 Stk	2 Stk	2 Stk	2 Stk	2 Stk	2 Stk
EM07200028	Säulen-Winkelverbinder	4 Stk	4 Stk	4 Stk	4 Stk	4 Stk	4 Stk
EM07200027	Säulen-Wand-Verbindung	8 Stk	8 Stk	8 Stk	8 Stk	8 Stk	8 Stk
EM07200159	Säulen-Obere Abdeckung Rechts - 1	1 Stk	1 Stk	1 Stk	1 Stk	1 Stk	1 Stk
EM07200160	Säulen-Obere Abdeckung Links - 2	1 Stk	1 Stk	1 Stk	1 Stk	1 Stk	1 Stk
EM07200161	Säulen-Obere Abdeckung Rechts - 3	1 Stk	1 Stk	1 Stk	1 Stk	1 Stk	1 Stk
EM07200162	Säulen-Obere Abdeckung Links - 4	1 Stk	1 Stk	1 Stk	1 Stk	1 Stk	1 Stk
EM07200157	Lamellen-Seitenblech	45 Stk	57 Stk	57 Stk	45 Stk	57 Stk	45 Stk
EM07200158	Motor-Lamellenseitenblech	1 Stk	1 Stk	1 Stk	1 Stk	1 Stk	1 Stk
EM07100156	Motor	1 Stk	1 Stk	1 Stk	1 Stk	1 Stk	1 Stk
EM07200154	Motor-Lamellen-Verbindung	1 Stk	1 Stk	1 Stk	1 Stk	1 Stk	1 Stk
EM07200099	Kunststoffarm des Gelenks	4 Stk	4 Stk	4 Stk	4 Stk	4 Stk	4 Stk
EM06100360	Kunststofflager für Lamelle	4 Stk	4 Stk	4 Stk	4 Stk	4 Stk	4 Stk
EM06100358	Kunststoff-Gelenkverbindung	46 Stk	58 Stk	58 Stk	46 Stk	58 Stk	46 Stk
EM06100357	Seitenwand-Kunststofflager	21 Stk	27 Stk	27 Stk	21 Stk	27 Stk	21 Stk
EM06100356	Motor-Wandlager-Kunststofflager	21 Stk	27 Stk	27 Stk	21 Stk	27 Stk	21 Stk
EM06100312	Lamellenwelle Kunststoff Ø10	45 Stk	57 Stk	57 Stk	45 Stk	57 Stk	45 Stk
EM06100184	Kunststoffbuchse (PVC)	46 Stk	58 Stk	58 Stk	46 Stk	58 Stk	46 Stk
EM10200006	Schraube M8x12 - A2	27 Stk	27 Stk	27 Stk	27 Stk	27 Stk	27 Stk
EM07300139	Ø18 Motor-Lamellen-Drehzapfen	1 Stk	1 Stk	1 Stk	1 Stk	1 Stk	1 Stk
EM07200164	Lamellen-Kurzachse 52 mm	4 Stk	4 Stk	4 Stk	4 Stk	4 Stk	4 Stk
EM07300113	Ø10 Lamellen-Drehzapfen	41 Stk	53 Stk	53 Stk	41 Stk	53 Stk	41 Stk
EM10200087	DIN 7991 M6x35 - A2	2 Stk	2 Stk	2 Stk	2 Stk	2 Stk	2 Stk
EM10200025	M6x12 Inbusschraube	16 Stk	16 Stk	16 Stk	16 Stk	16 Stk	16 Stk
EM10100005	7,5x100 Buldex-Schraube	12 Stk	12 Stk	12 Stk	12 Stk	12 Stk	12 Stk
EM10100006	3,9x13 YHB-Schraube	10 Stk	12 Stk	12 Stk	14 Stk	14 Stk	10 Stk
EM10100017	3,9x38 YHB-Schraube	16 Stk	16 Stk	16 Stk	16 Stk	16 Stk	16 Stk
EM10100030	3,9x25 YSB-Schraube	36 Stk	36 Stk	36 Stk	36 Stk	36 Stk	36 Stk
EM10400005	Edelstahl-Unterlegscheibe	46 Stk	58 Stk	58 Stk	46 Stk	58 Stk	46 Stk
EM07400027	Splint	46 Stk	58 Stk	58 Stk	46 Stk	58 Stk	46 Stk
EM10200088	DIN 7991 M6x25 - Schraube	3 Stk	3 Stk	3 Stk	3 Stk	3 Stk	3 Stk
EM10100040	DIN 7981 M3,9x19 - Schraube	230 Stk	290 Stk	290 Stk	230 Stk	290 Stk	230 Stk
EM10200040	M6x30 Innensechskantschraube	1 Stk	1 Stk	1 Stk	1 Stk	1 Stk	1 Stk
EM14000359	Linsenkopf-Bohrschraube Edelstahl 3,9x16 mm	14 Stk	15 Stk	25 Stk	16 Stk	17 Stk	21 Stk
EM08200020	Silikon LED	1 Stk	_____	_____	_____	_____	_____
EM08200021	Silikon LED	_____	1 Stk	_____	_____	_____	_____
EM08200024	Silikon LED	_____	_____	_____	1 Stk	_____	_____
EM08200023	Silikon LED	_____	_____	1 Stk	_____	_____	_____
EM08200022	Silikon LED	_____	_____	_____	_____	_____	1 Stk
EM08200025	Silikon LED	_____	_____	_____	_____	1 Stk	_____
EM13000229	Huun Aufkleber	1 Stk	1 Stk	1 Stk	1 Stk	1 Stk	1 Stk
EM13000062	Inbusschlüssel Nr.4	1 Stk	1 Stk	1 Stk	1 Stk	1 Stk	1 Stk
EM13000063	Inbusschlüssel Nr.5	1 Stk	1 Stk	1 Stk	1 Stk	1 Stk	1 Stk

01

Benötigte Werkzeuge für
das Pergola Equa System



Akku-Bohrschrauber&Bohrer
(3mm)



Teppichmesser



Silikonpistole&Silikon



Maßband



Wasserwaage



Inbusschlüssel (Nr.4-5)



Schraubendreher



Leiter



 Min. 3 Personen

 6–8 Stunden

02

Pergola Equa Profile
für den ersten Schritt

M7034



Pakete mit den Codes F10–F11–F12
Für ein System: 2 Stück

M7507



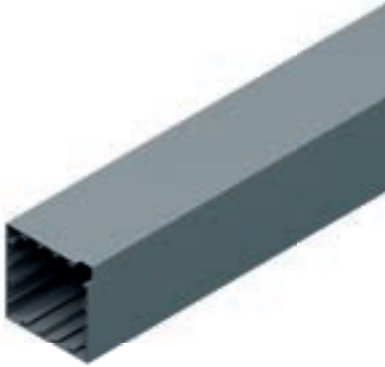
Pakete mit den Codes F14
Für ein System: 2 Stück

M7035



Pakete mit den Codes F13
Für ein System: 2 Stück

M7137



Pakete mit den Codes P11
Für ein System: 2 Stück

M7037



Pakete mit den Codes P10
Für ein System: 2 Stück

M7033(W)



Pakete mit den Codes F10–F11–F12
Für ein System: 2 Stück

M7033(P)



Pakete mit den Codes F13–F14
Für ein System: 2 Stück

03

Pergola Equa Zubehör
für den ersten Schritt

EM07100104

Verbindung am Säulenfuß



Für ein System: 4 Stück

EM06100245

Ø50mm Rohr



Pakete mit den Code : P10
Für ein System: 2 Stück

EM06100229

Stehender Wasseranschluss Schwarz



Für ein System: 2 Stück

EM06100186

Wasserablaufdichtung



Für ein System: 4 Stück

EM06100291 (R)

EM06100292 (L)

Eck-Dichtungsprofil Kunststoff R-L



Für ein System: 4 Stück

EM07200028

Säulen-Winkelverbinder



Für ein System: 4 Stück

EM07200027

Säulen-Wand-Verbindung



Für ein System: 8 Stück

EM10200006

Schraube M8x12 - A2



Für ein System: 24 Stück

EM10200025

M6x12 Inbusschraube



Für ein System: 16 Stück

EM10100005

7,5x100 Buldex-Schraube



Für ein System: 12 Stück

EM10100006

3,9x13 YHB-Schraube



Für 3x4 system: 10 Stück
 Für 3,5x4 system: 10 Stück
 Für 3x5 system: 12 Stück
 Für 3,5x5 system: 14 Stück
 Für 4x4 system: 12 Stück
 Für 4x5 system: 14 Stück

EM10100017

3,9x38 YHB-Schraube



Für ein System: 16 Stück

EM10100030

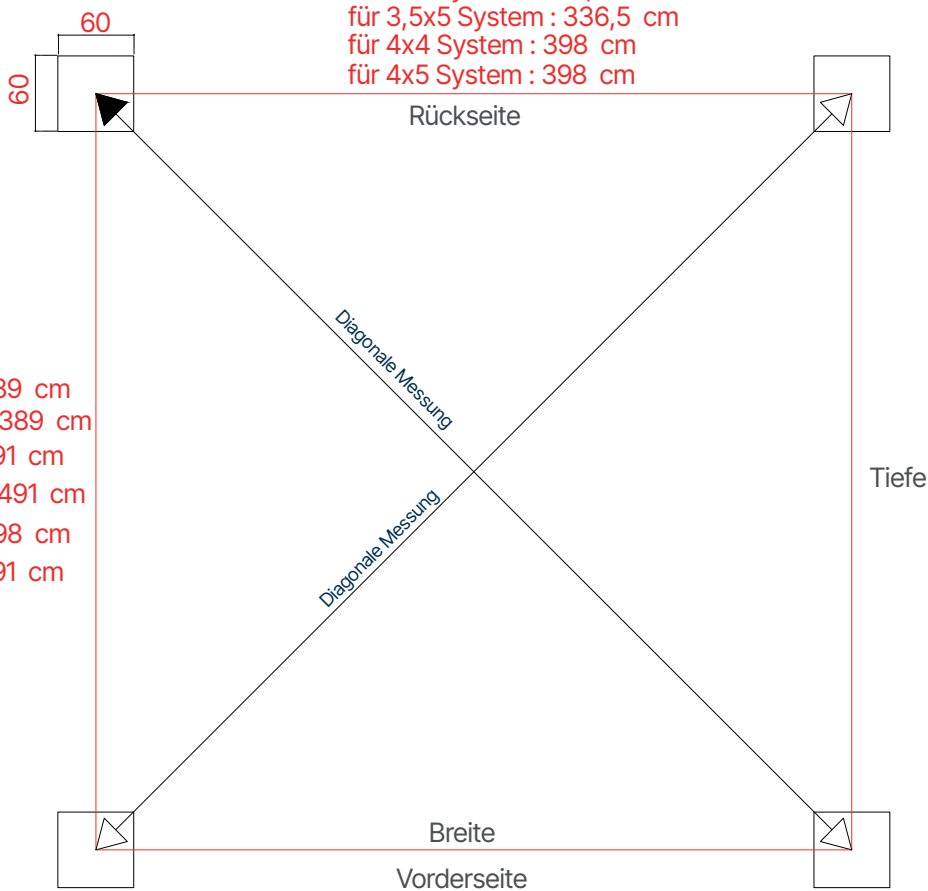
3,9x25 YSB-Schraube



Für ein System: 16 Stück

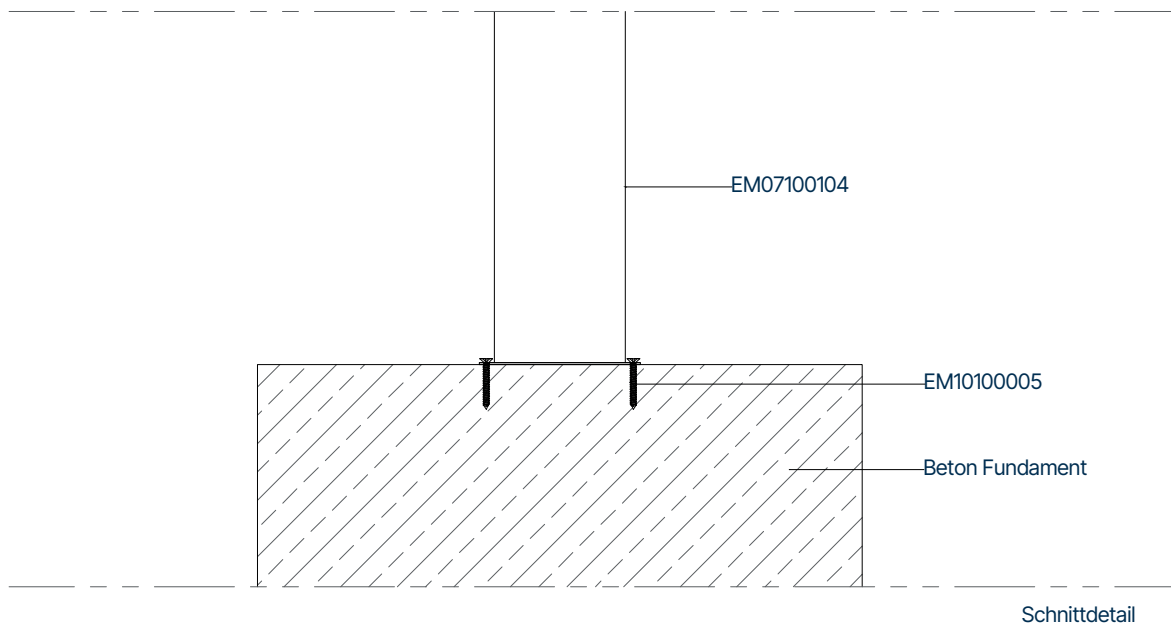
Messvorlage für Fundament

für 3x4 System : 296,5 cm
 für 3,5x4 System : 336,5 cm
 für 3x5 System : 296,5 cm
 für 3,5x5 System : 336,5 cm
 für 4x4 System : 398 cm
 für 4x5 System : 398 cm



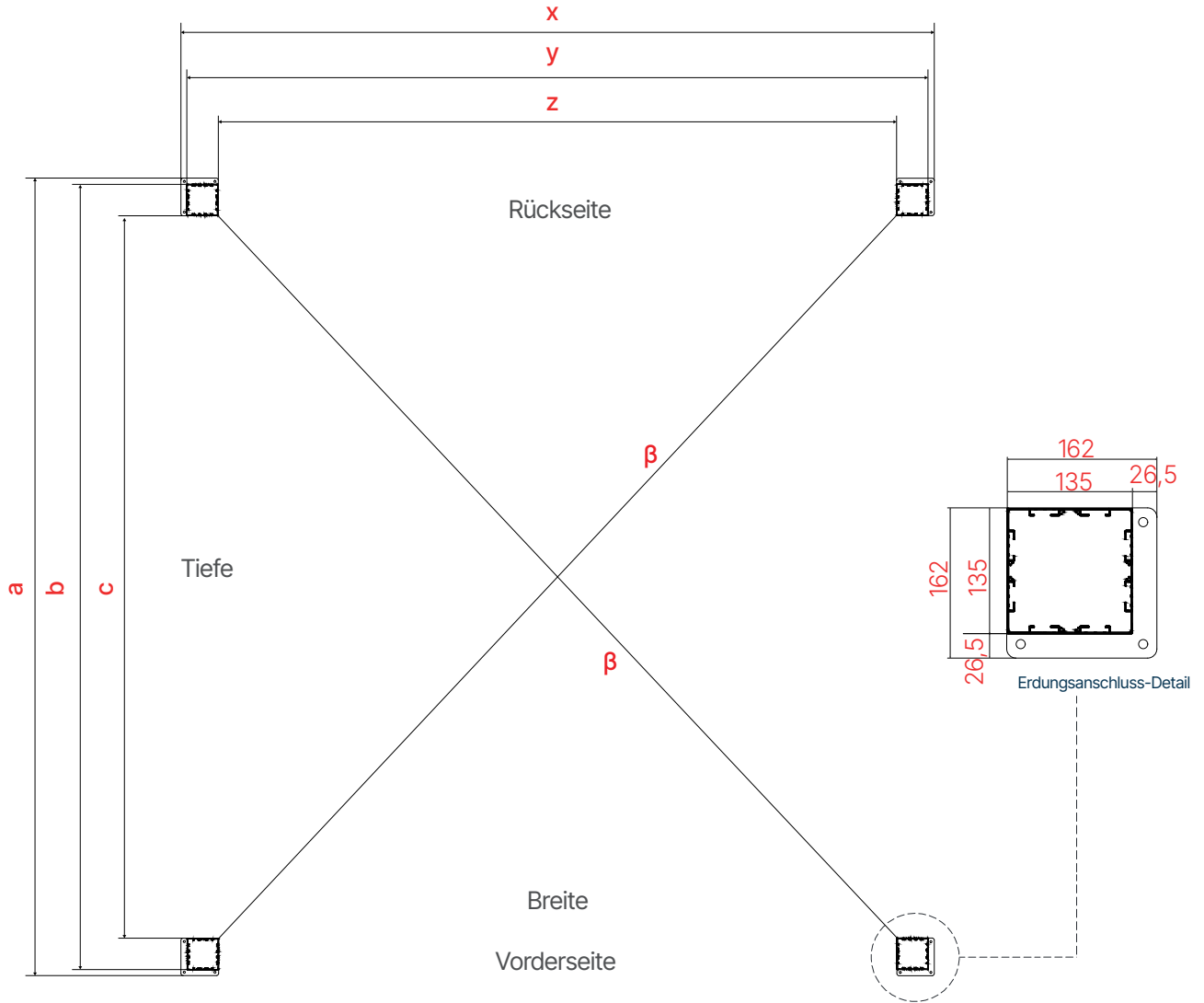
für 3x4 System : 389 cm
 für 3,5x4 System : 389 cm
 für 3x5 System : 491 cm
 für 3,5x5 System : 491 cm
 für 4x4 System : 398 cm
 für 4x5 System : 491 cm

- ! Wenn Ihr System **3x4 meter** ist , sollte die diagonale Messung **498 cm** betragen.
 - Wenn Ihr System **3,5x4 meter** ist , sollte die diagonale Messung **495,3 cm** betragen.
 - Wenn Ihr System **3x5 meter** ist , sollte die diagonale Messung **573,5 cm** betragen.
 - Wenn Ihr System **3,5x5 meter** ist , sollte die diagonale Messung **576,5 cm** betragen.
 - Wenn Ihr System **4x4 meter** ist , sollte die diagonale Messung **550 cm** betragen.
 - Wenn Ihr System **4x5 meter** ist , sollte die diagonale Messung **626,5 cm** betragen.
- Die Maße beziehen sich auf die Mittelpunktabstände der Fundamente.



Um die maximale Widerstandsfähigkeit Ihrer Pergola gegenüber Umwelteinflüssen zu gewährleisten, empfehlen wir, den Untergrund, auf dem die Pergola montiert wird, zu verstärken. In diesem Zusammenhang ist es ratsam, verstärkte Punktfundamente mit den Maßen 60x60x80 cm zu erstellen und Ihre Pergola mit Ankerbolzen an diesen Fundamenten zu befestigen (EM1010005). Alternativ können Sie Ihre Pergola auch direkt auf Terrassenbelägen wie Stein oder Holz verschrauben.

Messvorlage für das 3x4 / 3,5x4/ 3x5 / 3,5x5/ 4x4 / 4x5 System



	x	y	z	a	b	c	β
3X4	3153	3100	2830	4078	4025	3754	4702
3,5X4	3553	3500	3230	4078	4025	3754	4953
3X5	3153	3100	2830	5098	5045	4775	5550
3,5X5	3553	3500	3230	5098	5045	4775	5765
4X4	4078	4025	3755	4078	4025	3754	5310
4X5	4078	4025	3755	5098	5045	4775	6075

x: Grundplatte zu Grundplatte

a: Grundplatte zu Grundplatte

β : Innenkante zu Innenkante

y: Pfosten außen zu außen

b: Pfosten außen zu außen

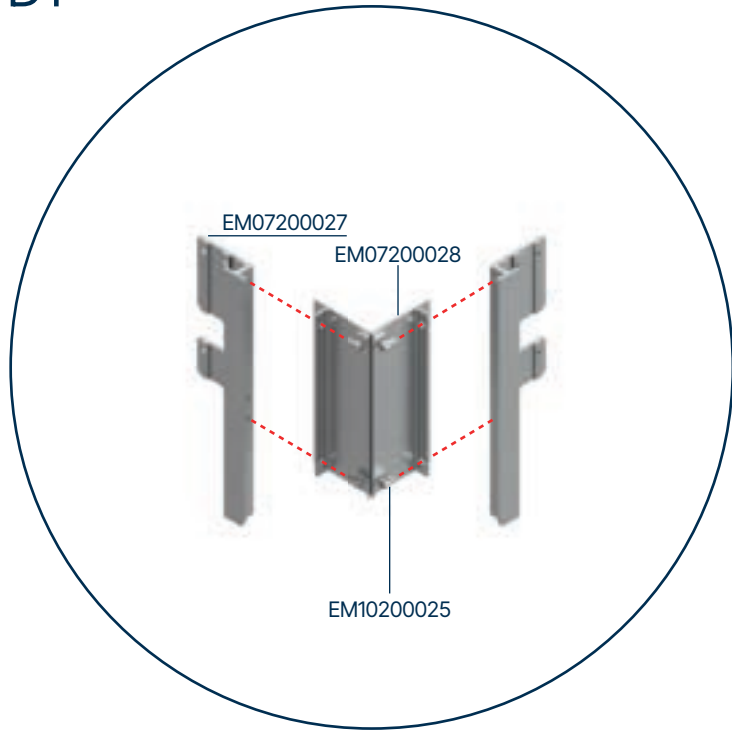
z: Innenkante zu Innenkante

c: Innenkante zu Innenkante

04

Pergola Equa erster Schritt:
Rahmen herstellen

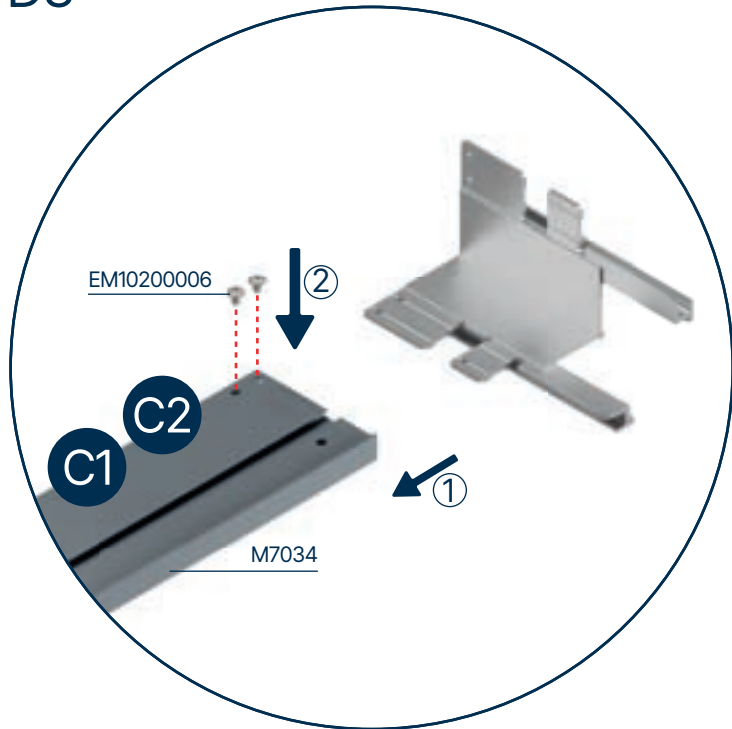
D1



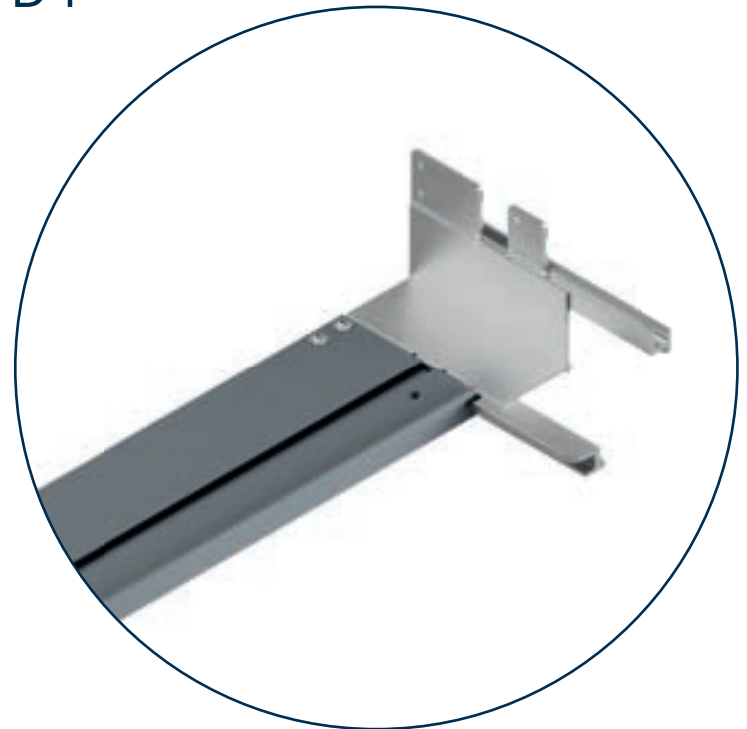
D2



D3

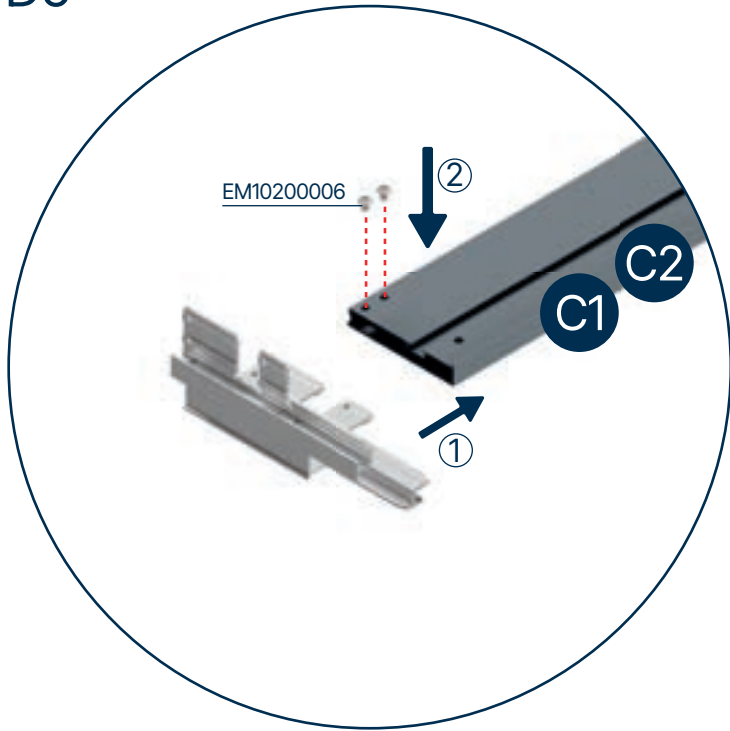


D4

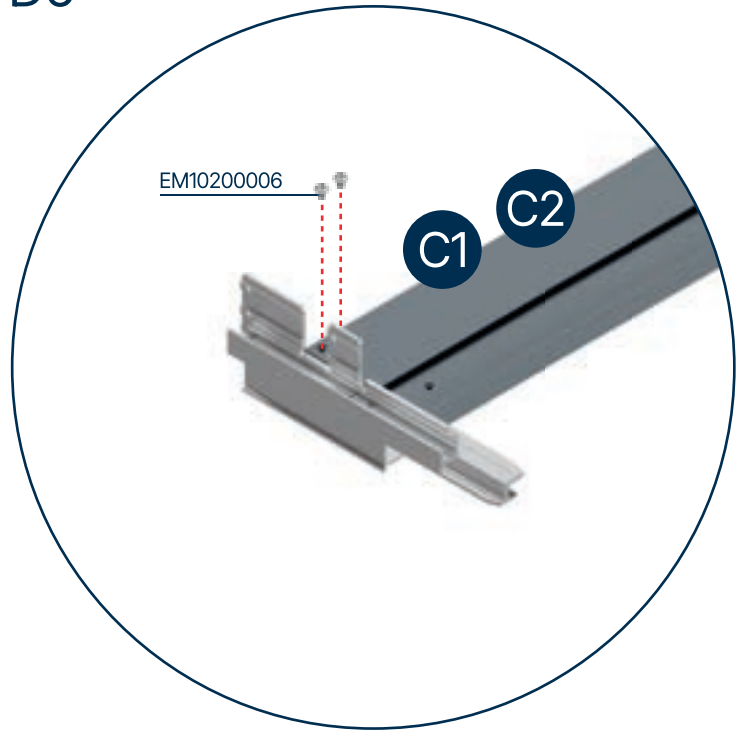


Die Zubehörteile mit den Codes EM07200027 und EM07200028 werden mit Schrauben des Codes EM10200025 miteinander befestigt. Auf die gleiche Weise werden vier Sets vorbereitet. Anschließend werden diese Zubehörteile auf die rechte und linke Seite der Profile mit dem Code M7034 (C1–C2) aufgeschoben. Nachdem sichergestellt wurde, dass die Zubehörteile fest sitzen, werden sie mit Schrauben des Codes EM10200006 an den Profilen befestigt.

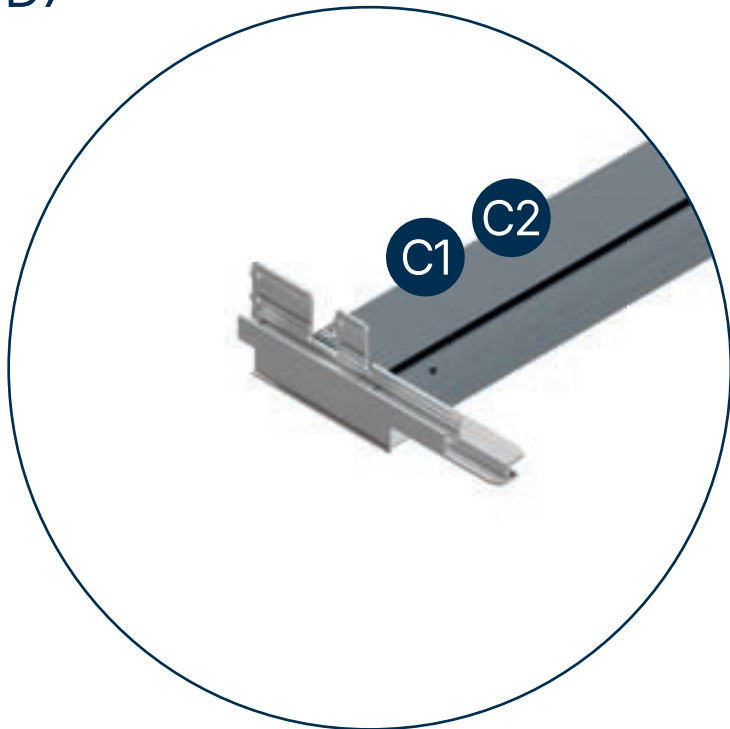
D5



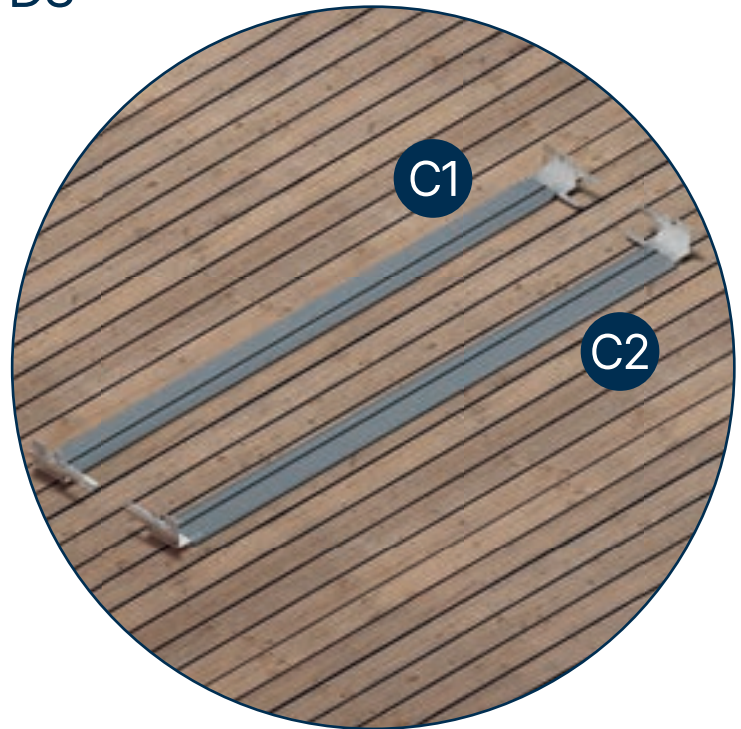
D6



D7

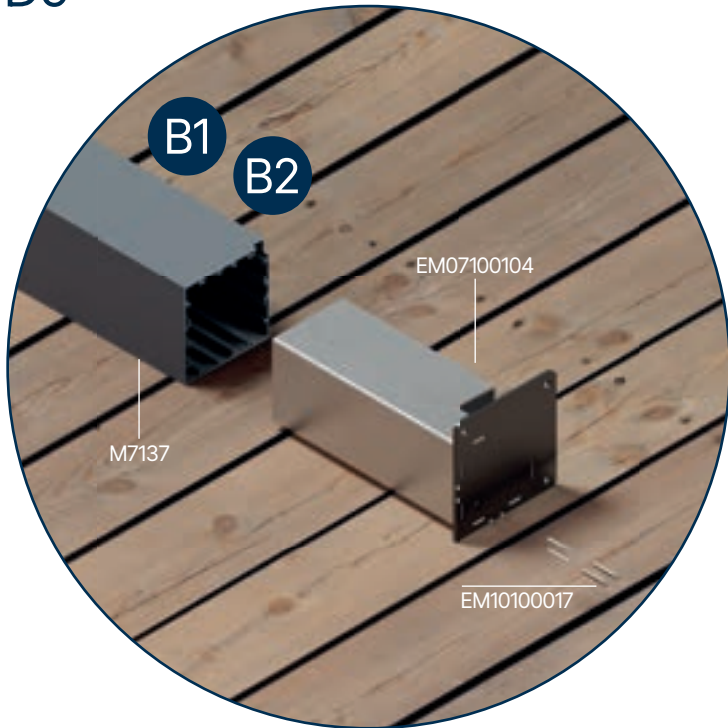


D8

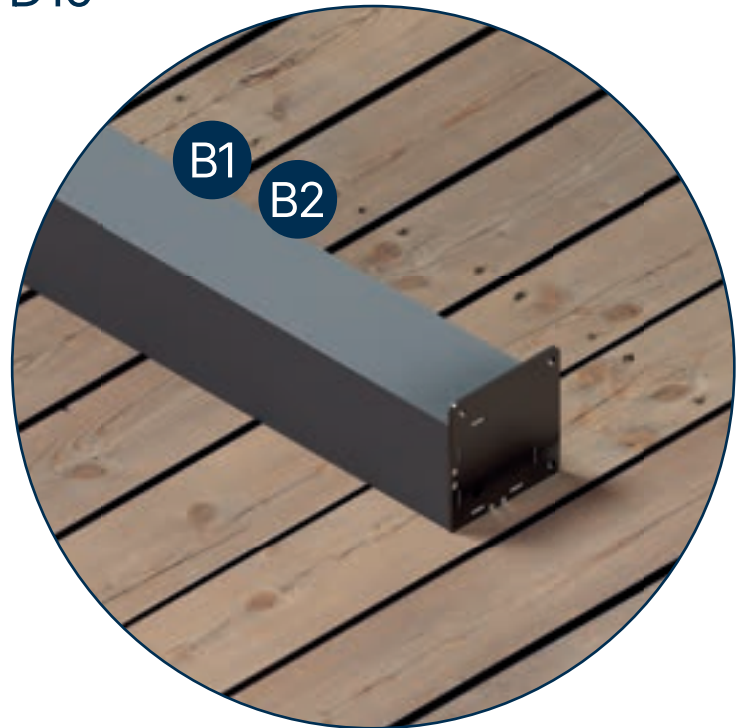


Nachdem die rechten und linken Eckverbindungen fertiggestellt sind, werden sie in die Profile mit den Codes C1 und C2 eingesetzt und befestigt.

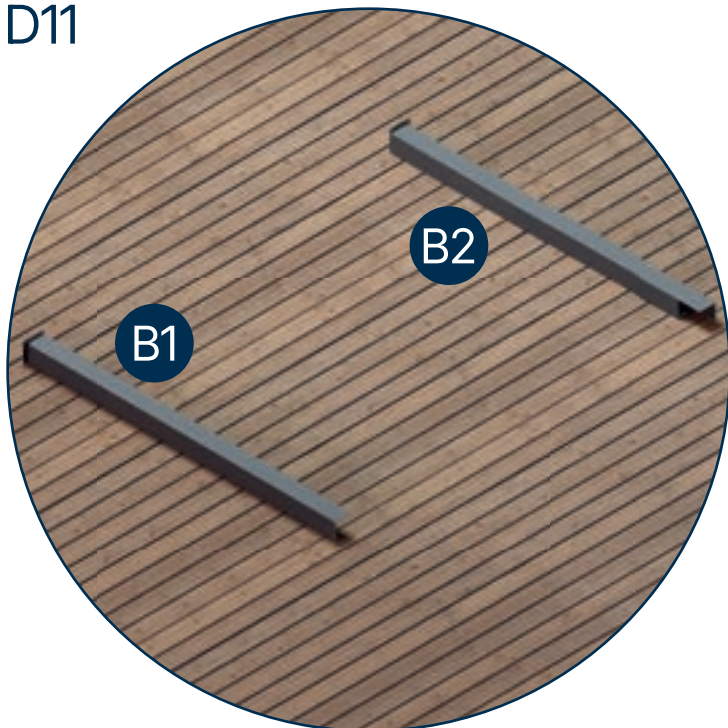
D9



D10

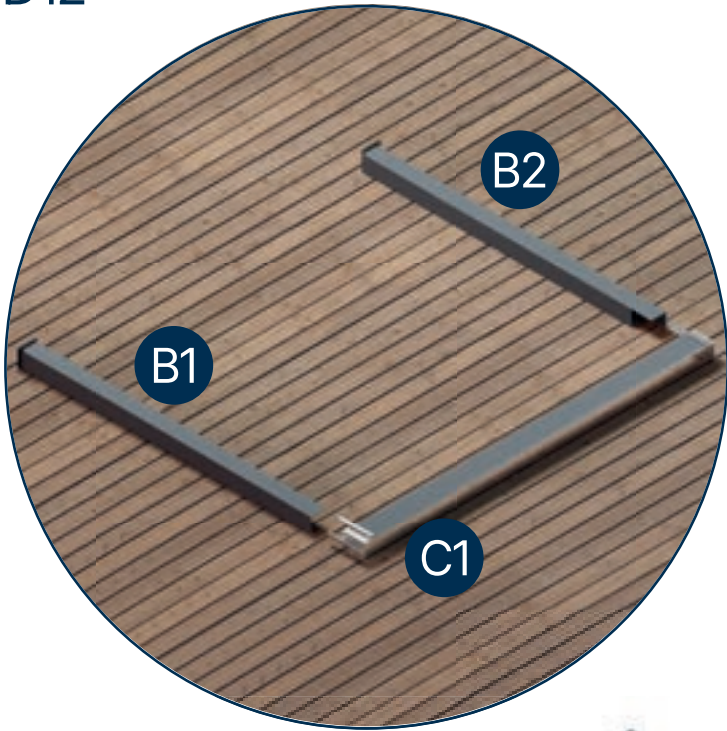


D11

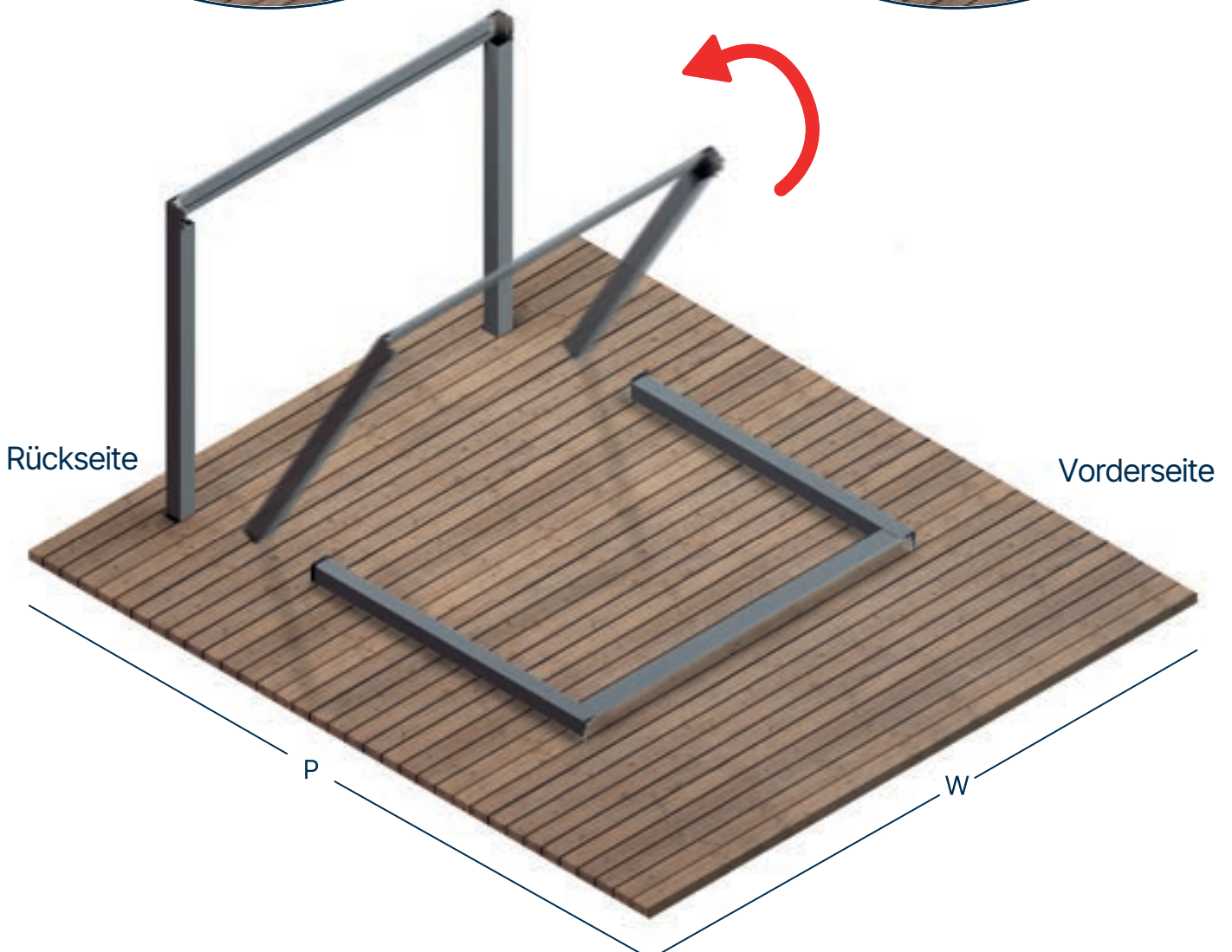
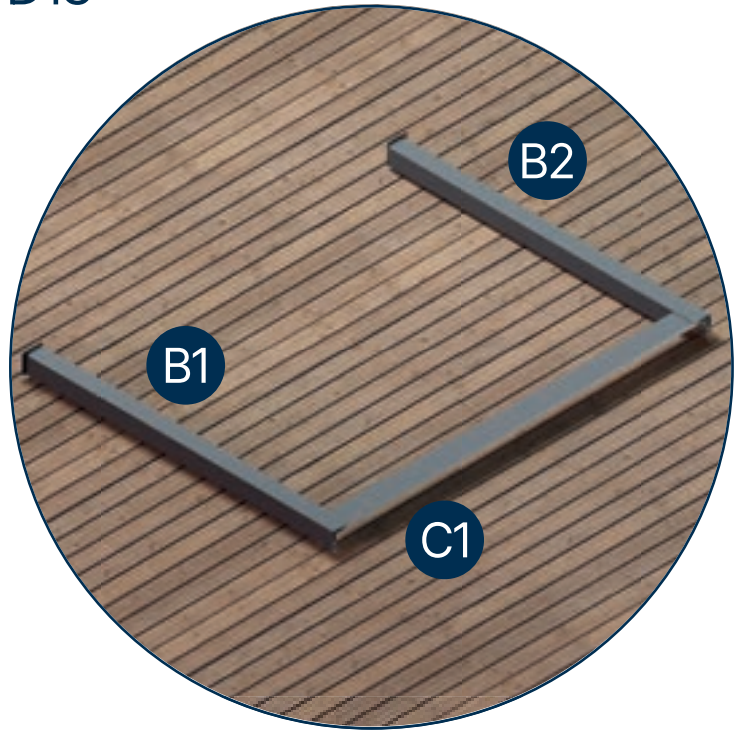


Das Zubehör mit dem Code EM07100104 wird mit Schrauben des Codes EM10100017 an den Pfosten (B1 und B2) montiert.

D12

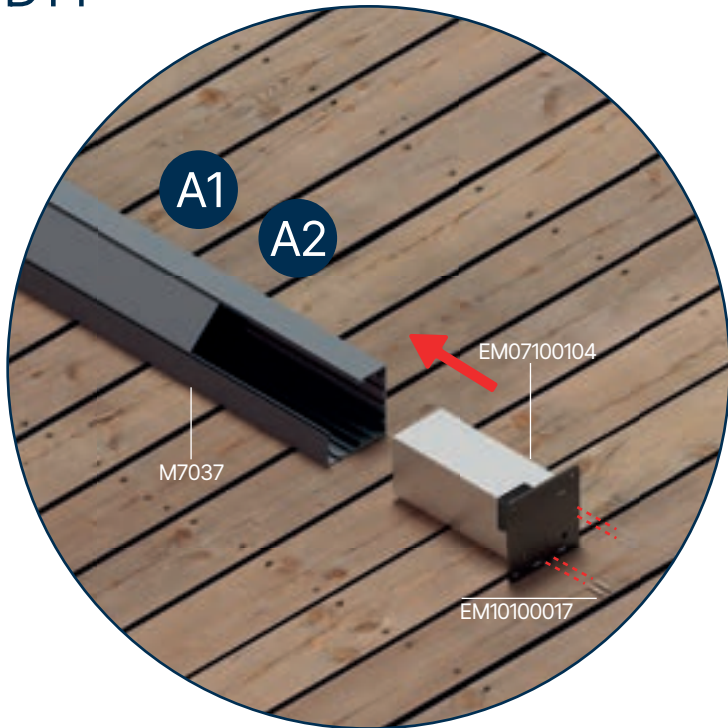


D13

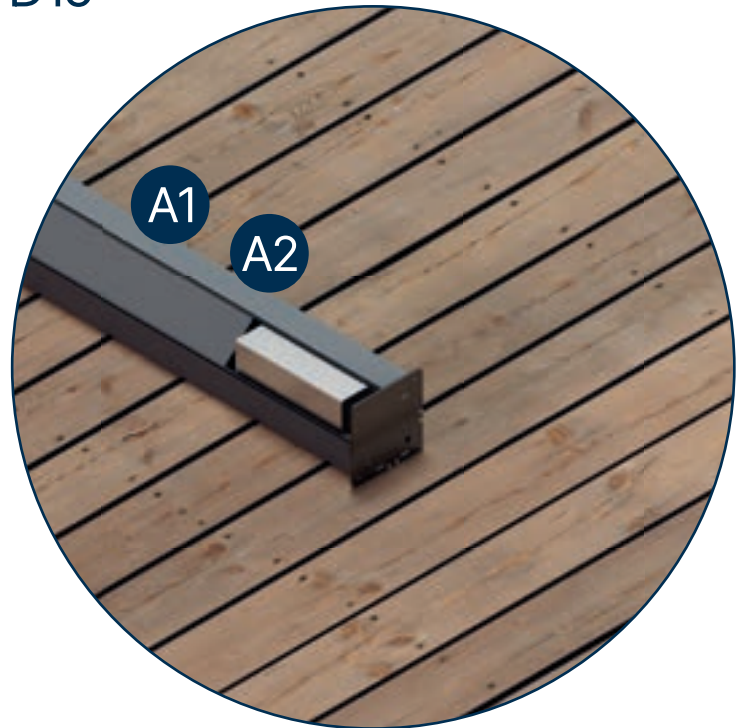


Das C1-Profil mit befestigten Eckverbindungen wird in die Pfosten (B1 und B2) eingesetzt. Das C1-Profil, das am Boden U-förmig positioniert ist, wird wie in der Abbildung gezeigt angehoben.

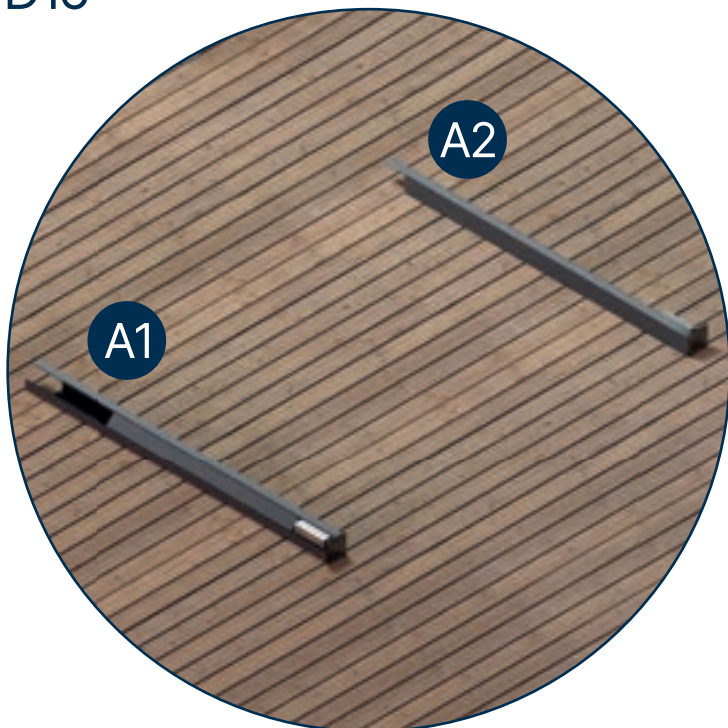
D14



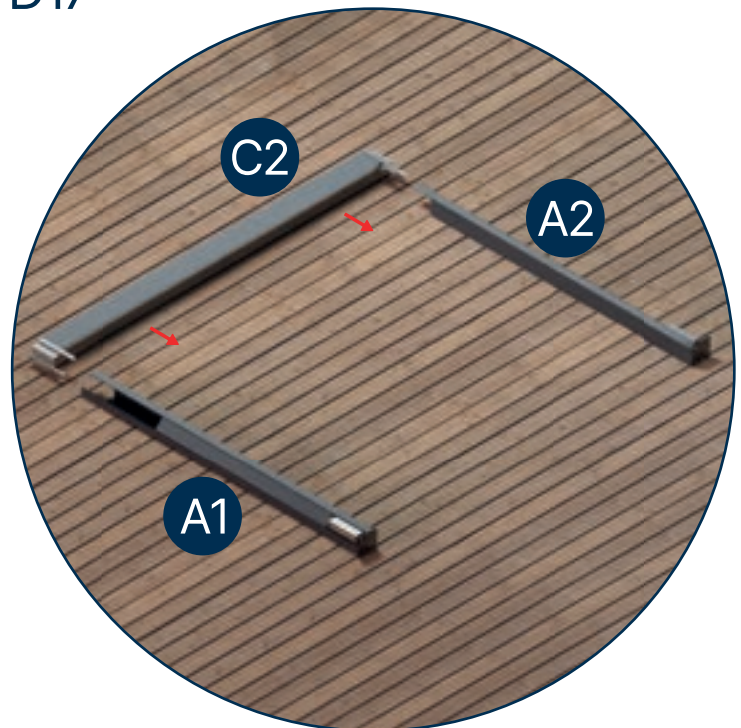
D15



D16

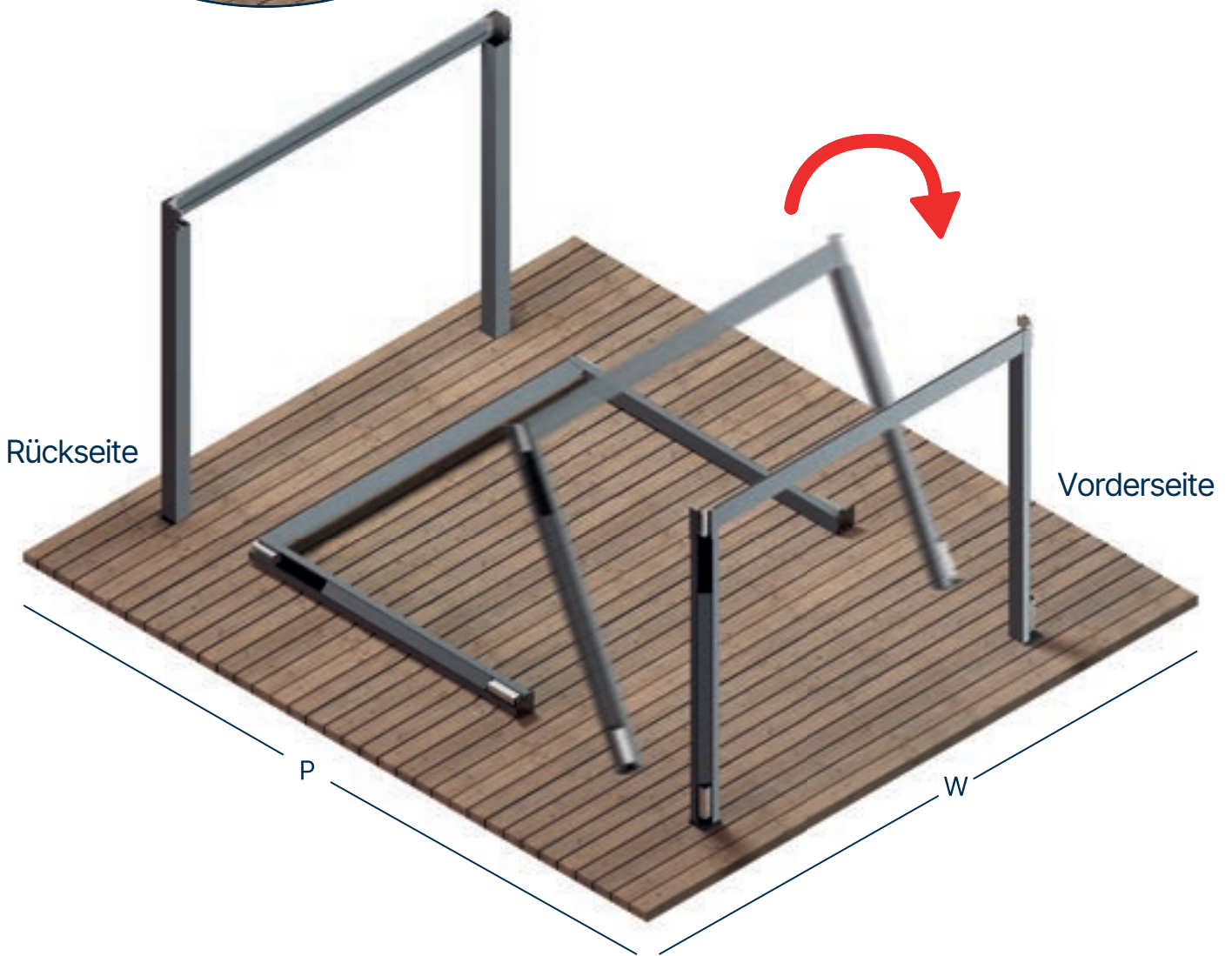
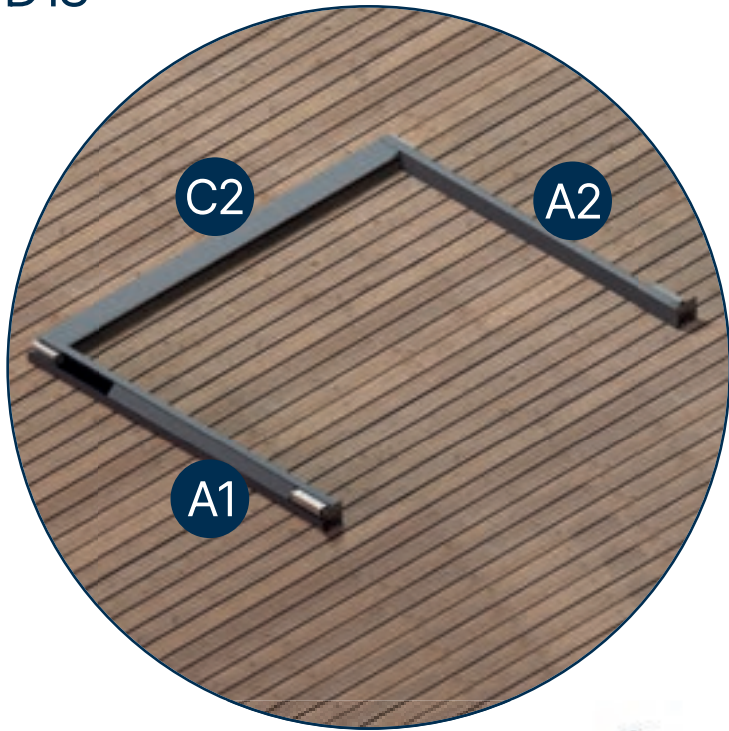


D17



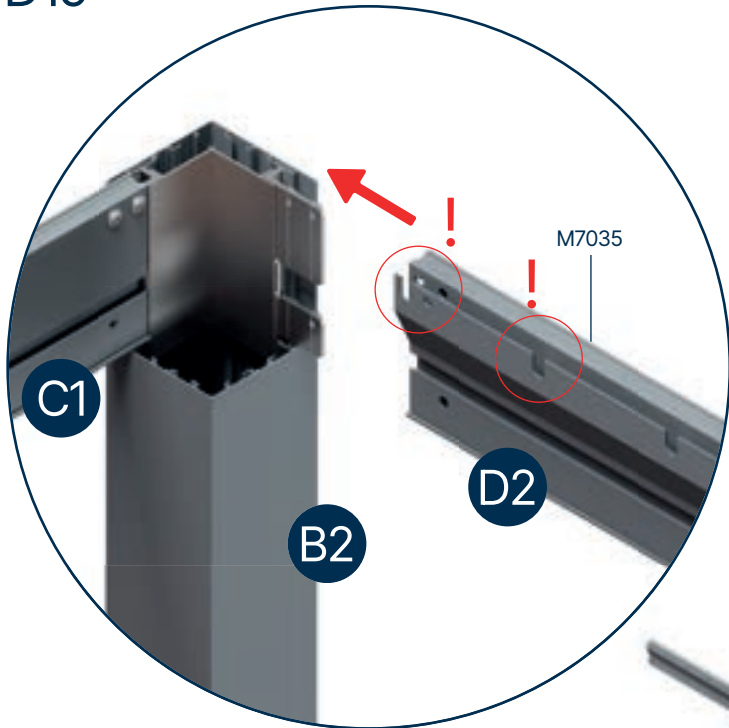
Das Zubehör mit dem Code EM07100104 wird mit Schrauben des Codes EM10100017 an den Pfosten montiert. Das C2-Profil mit befestigten Eckverbindungen wird in die Pfosten (A1 und A2) eingesetzt.

D18

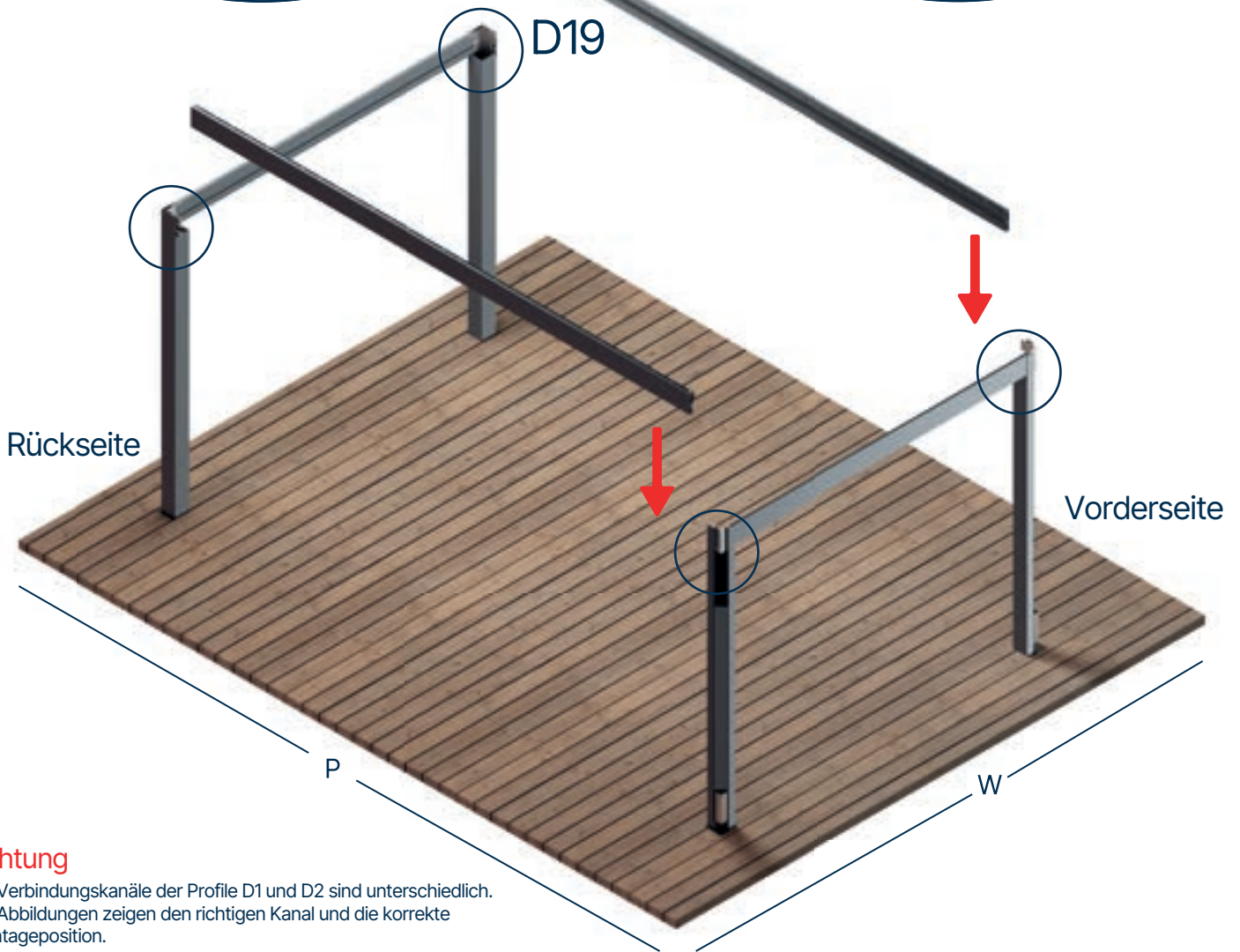
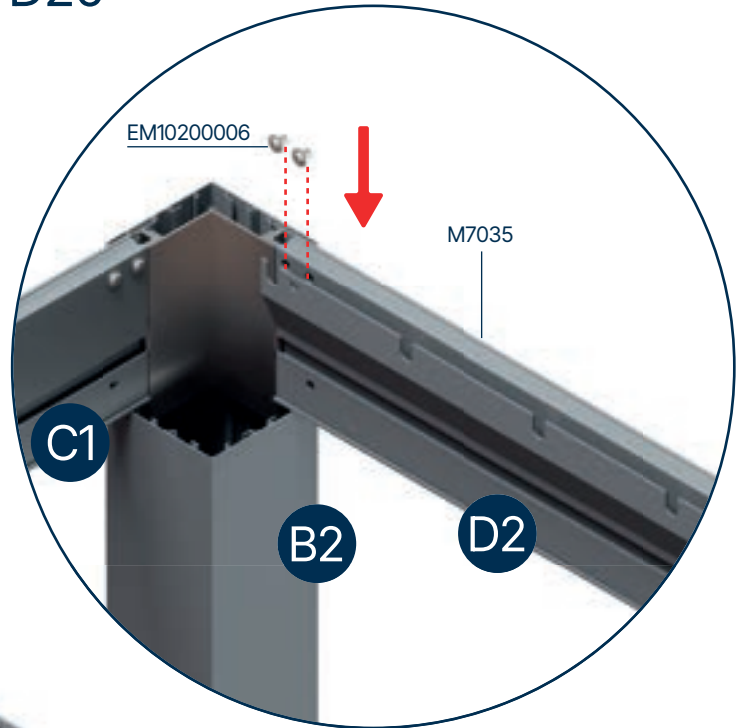


Das C2-Profil, das am Boden U-förmig positioniert ist, wird wie in der Abbildung gezeigt angehoben. Die Breitenprofile sind nun vorbereitet.

D19



D20

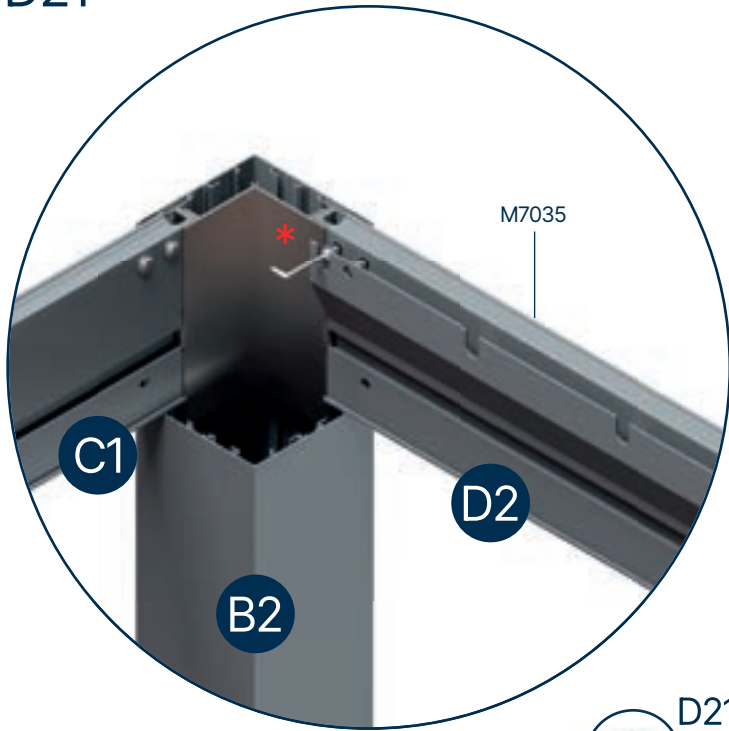


Achtung

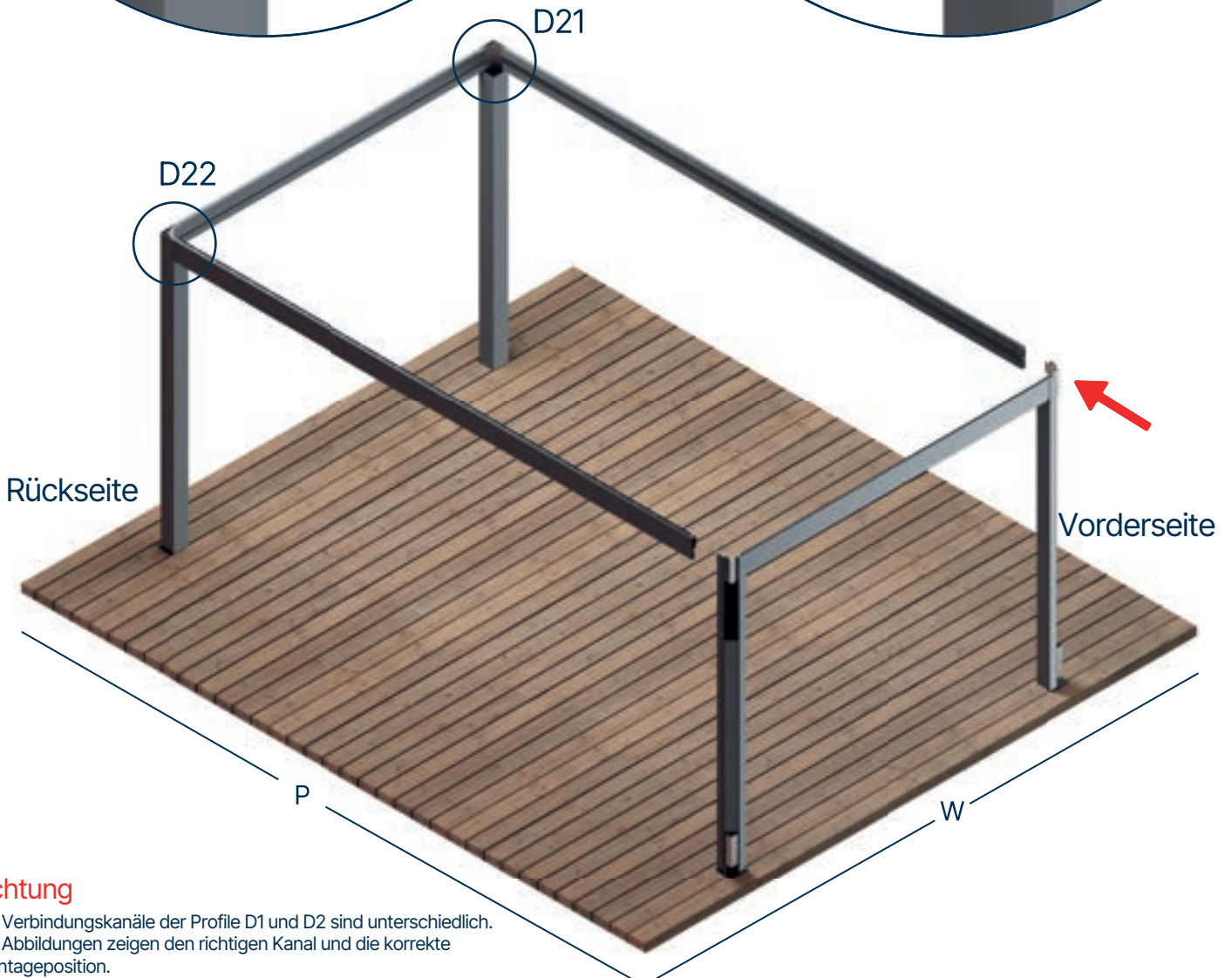
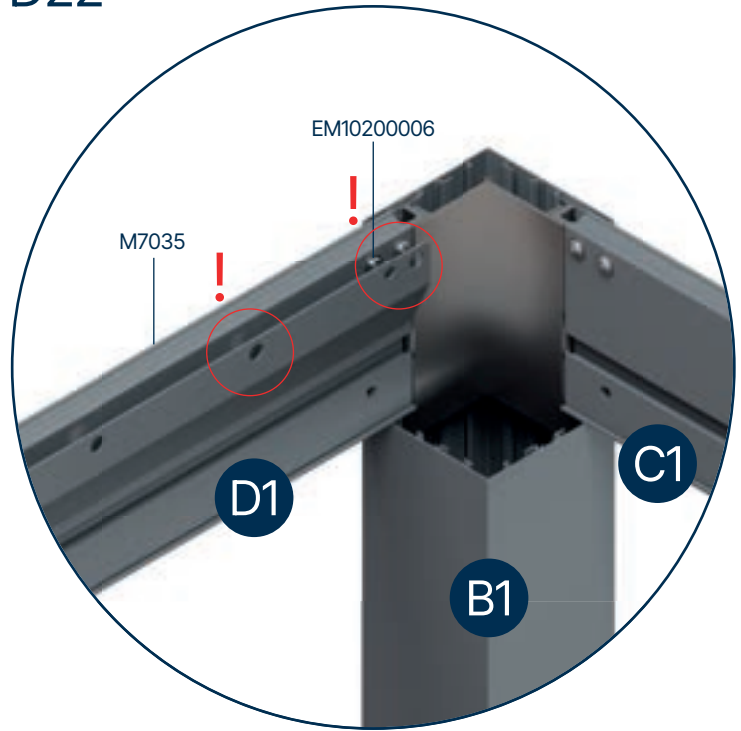
- Die Verbindungskanäle der Profile D1 und D2 sind unterschiedlich.
- Die Abbildungen zeigen den richtigen Kanal und die korrekte Montageposition.

Das D2-Profil wird, wie in der Abbildung gezeigt, in die Eckverbindungen eingesetzt. Es wird durch Einsetzen von Schrauben mit dem Code EM10200006 über die Schraubkanäle auf der rechten und linken Seite des Profils an den Eckverbindungen befestigt.

D21



D22

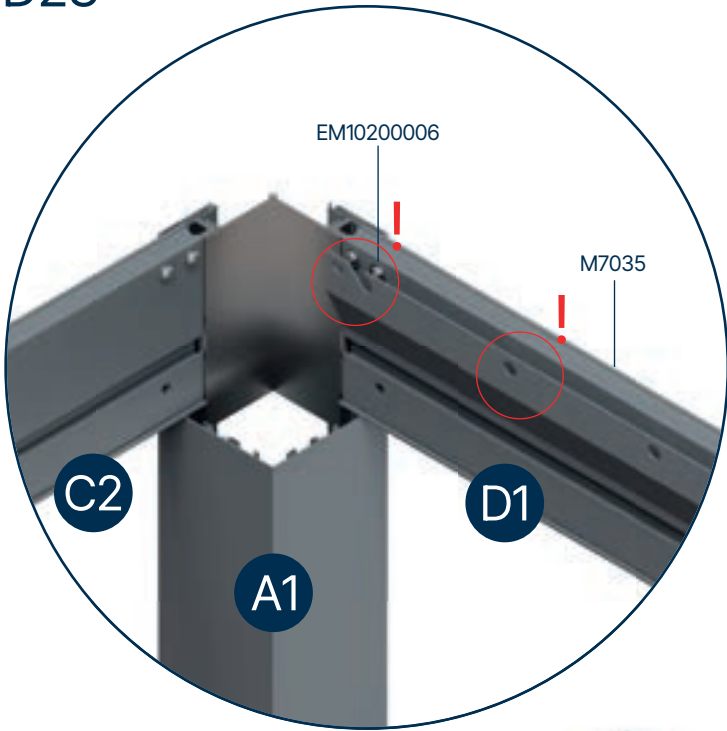


Achtung

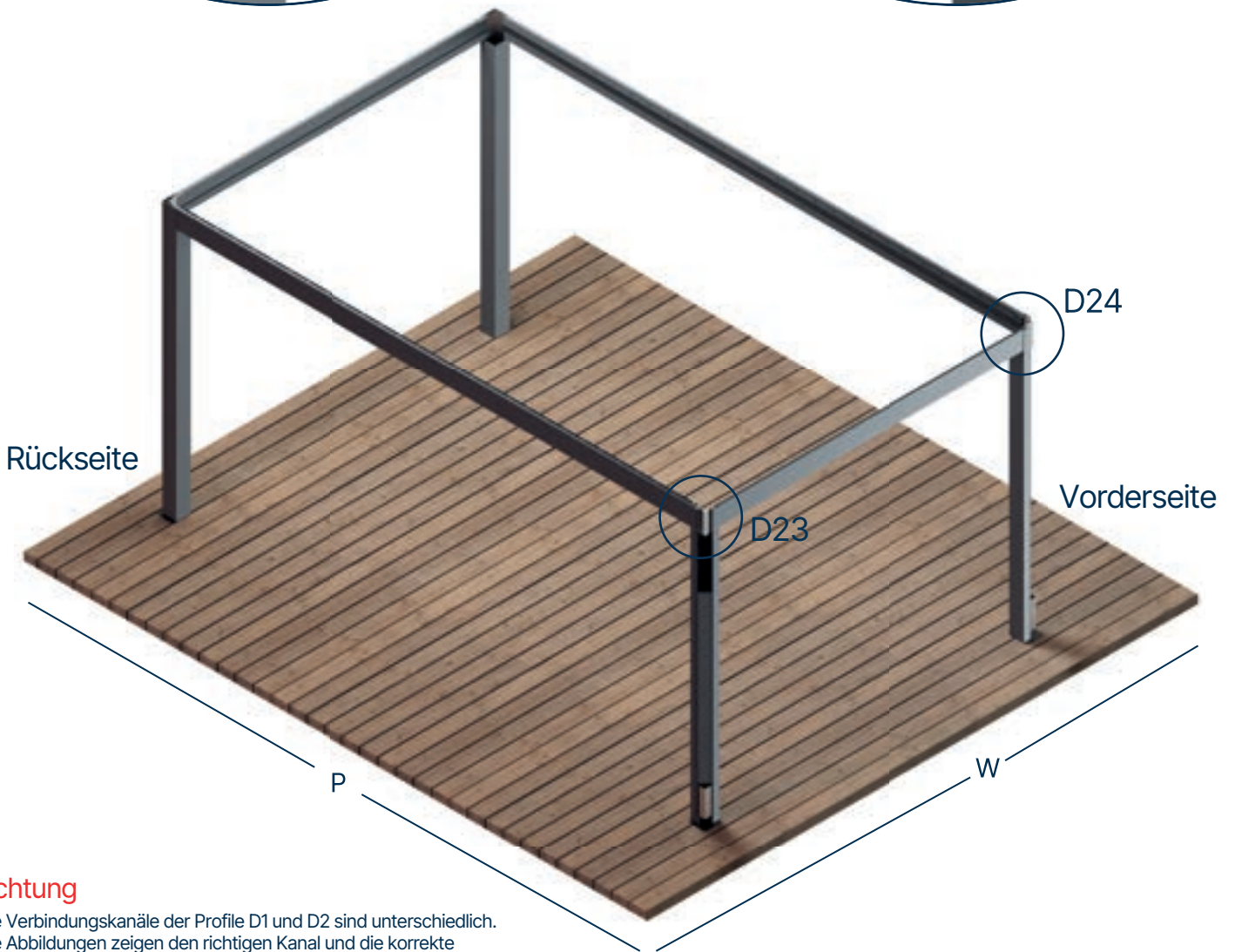
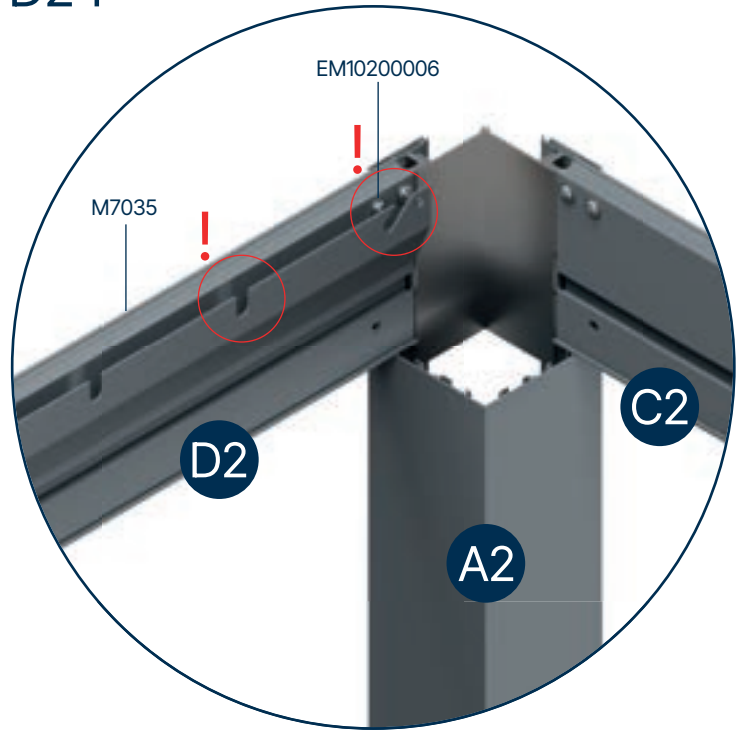
- Die Verbindungskanäle der Profile D1 und D2 sind unterschiedlich.
- Die Abbildungen zeigen den richtigen Kanal und die korrekte Montageposition.

Das D1-Profil wird, wie in der Abbildung gezeigt, in die Eckverbindungen eingesetzt. Es wird durch Einsetzen von Schrauben mit dem Code EM10200006 über die Schraubkanäle auf der rechten und linken Seite des Profils an den Eckverbindungen befestigt.

D23



D24

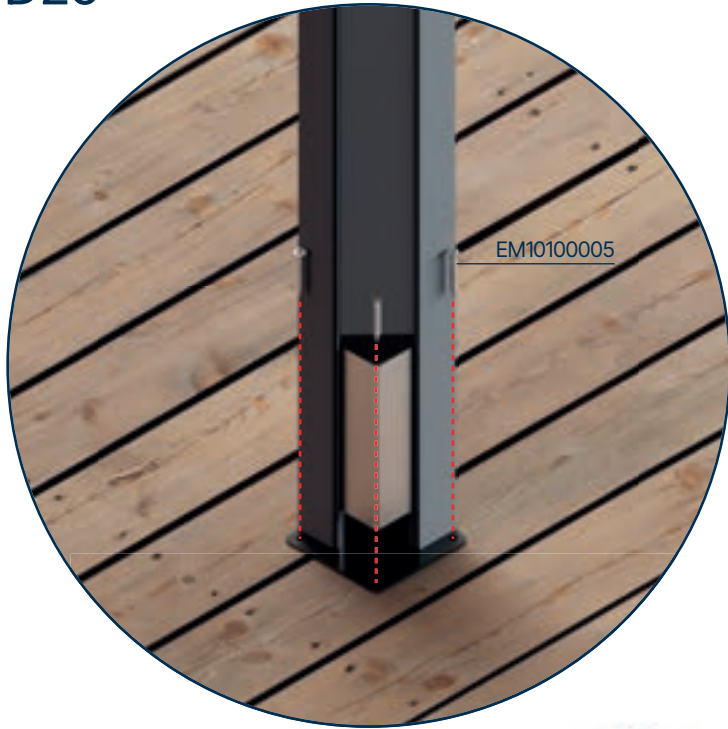


Achtung

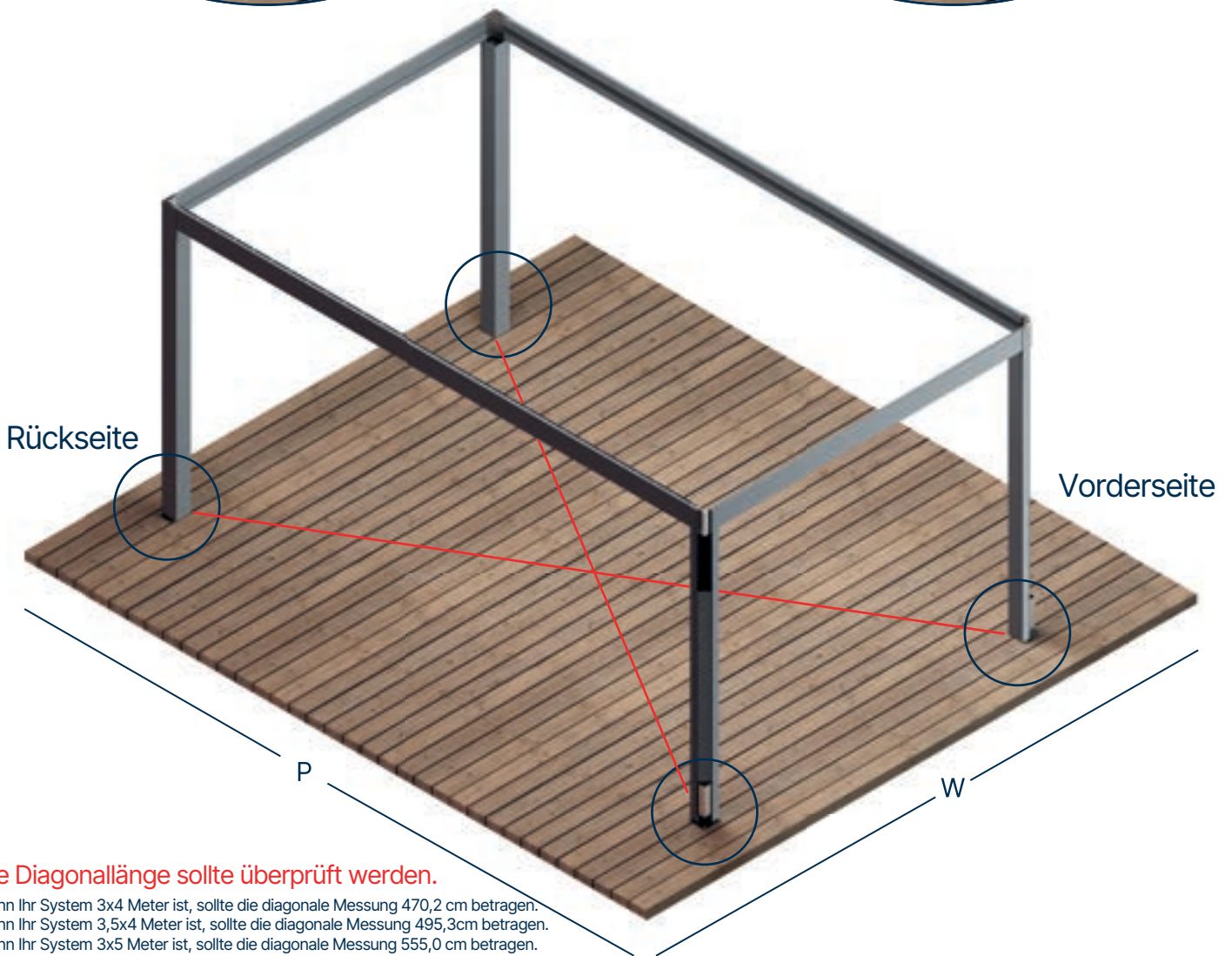
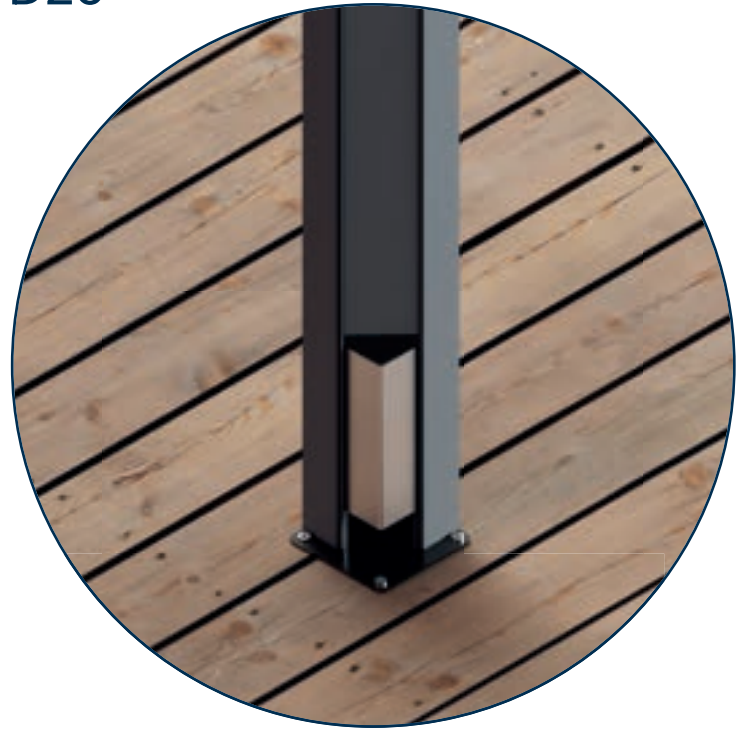
- Die Verbindungskanäle der Profile D1 und D2 sind unterschiedlich.
- Die Abbildungen zeigen den richtigen Kanal und die korrekte Montageposition.

Das D2-Profil wird, wie in den Abbildungen gezeigt an den Eckverbindungen montiert. Sie können mit dem nächsten Schritt fortfahren.

D25



D26

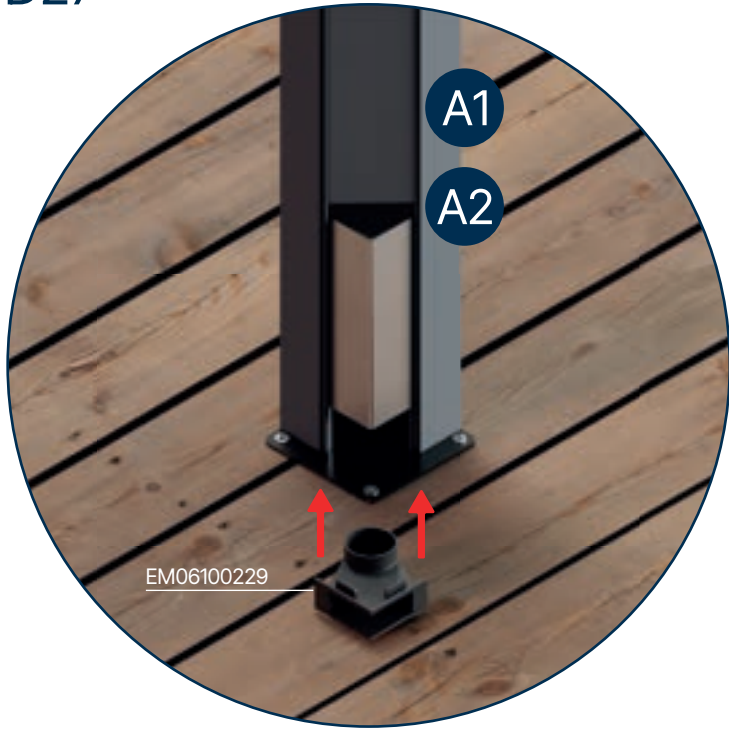


Die Diagonallänge sollte überprüft werden.

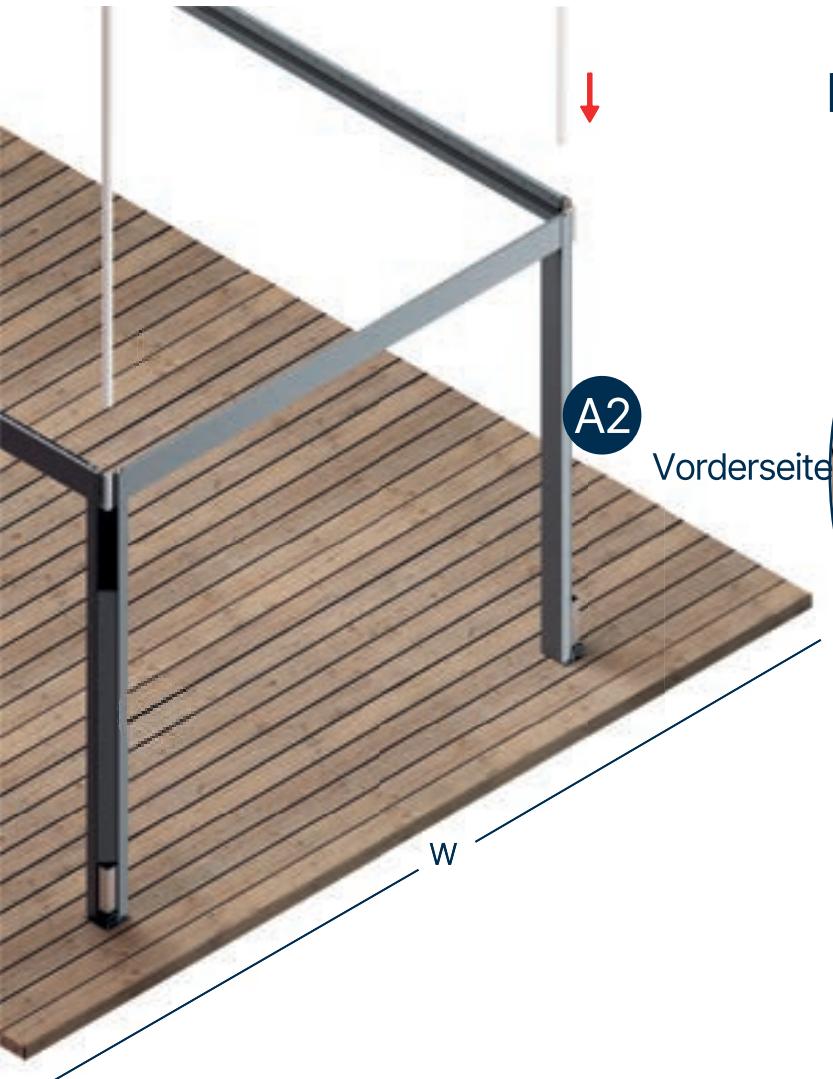
- Wenn Ihr System 3x4 Meter ist, sollte die diagonale Messung 470,2 cm betragen.
- Wenn Ihr System 3,5x4 Meter ist, sollte die diagonale Messung 495,3cm betragen.
- Wenn Ihr System 3x5 Meter ist, sollte die diagonale Messung 555,0 cm betragen.
- Wenn Ihr System 3,5x5 Meter ist, sollte die diagonale Messung 576,5 cm betragen.
- Wenn Ihr System 4x4 Meter ist, sollte die diagonale Messung 531,0 cm betragen.

Wie in der Abbildung gezeigt, werden die diagonalen Abmessungen des Systems überprüft. Falls die Messung nicht korrekt ist, wird sie auf die erforderliche Größe gebracht und das System wird mithilfe von Bodenschrauben fixiert.(EM10100005).

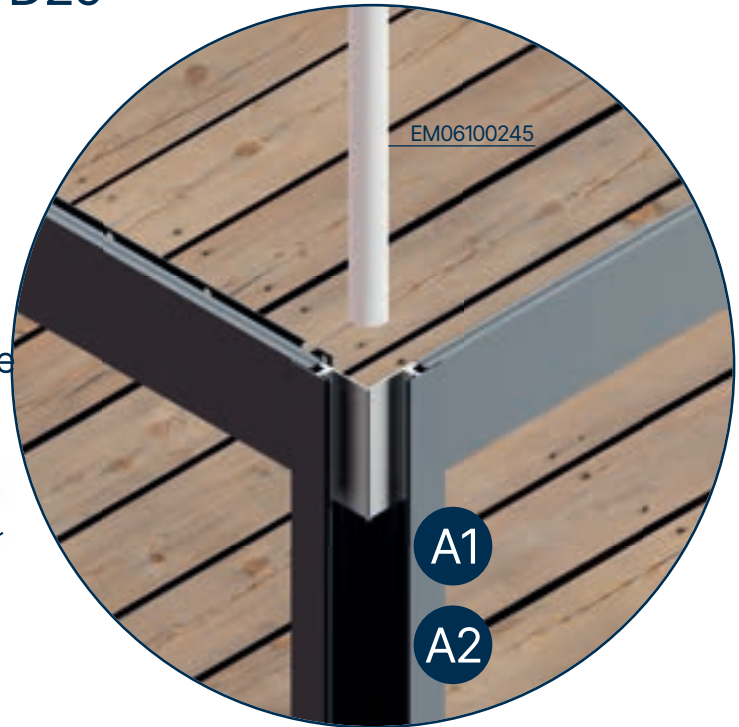
D27



D28

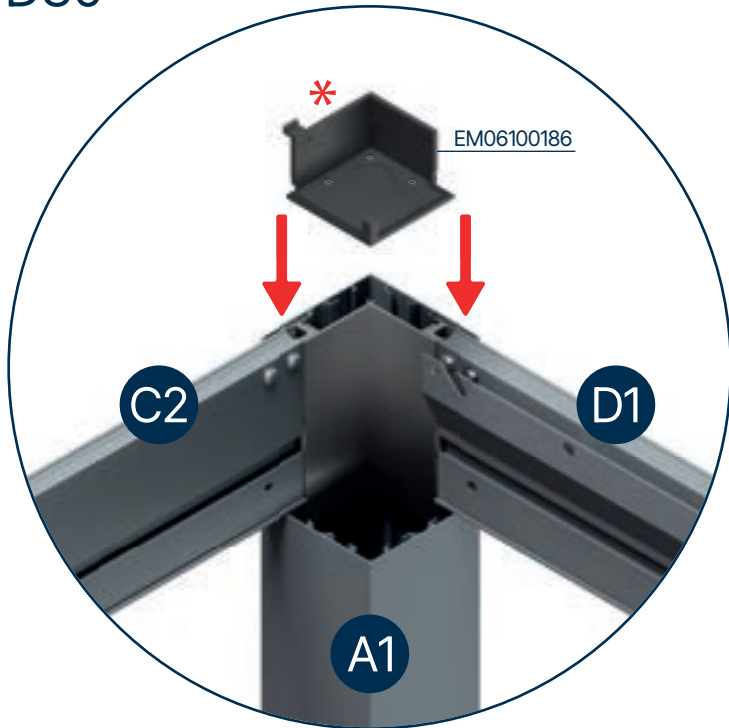


D29

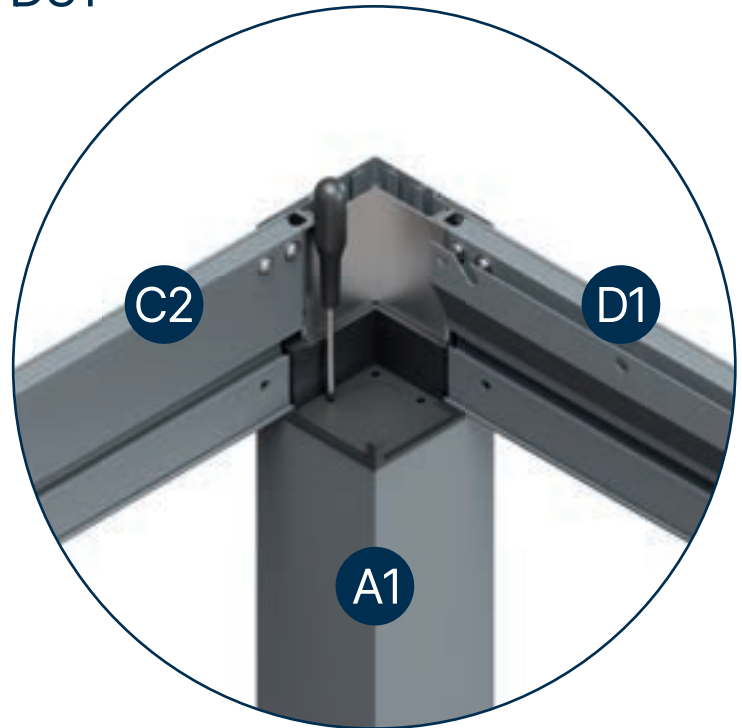


Wasserablaufstopfen werden an den Säulen an der Vorderseite des Systems angebracht. Das Rohr wird von oben durchgeführt und an den Stopfen befestigt.

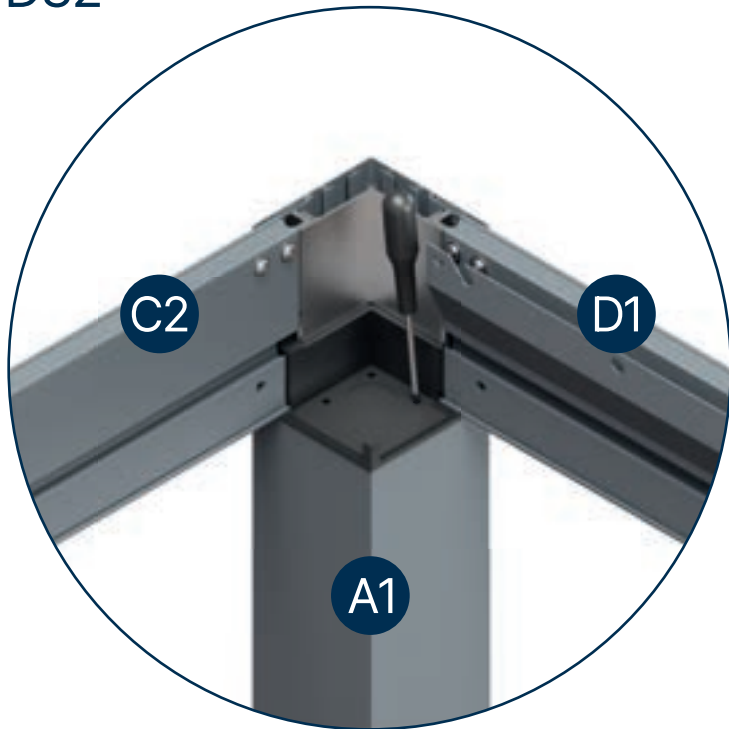
D30



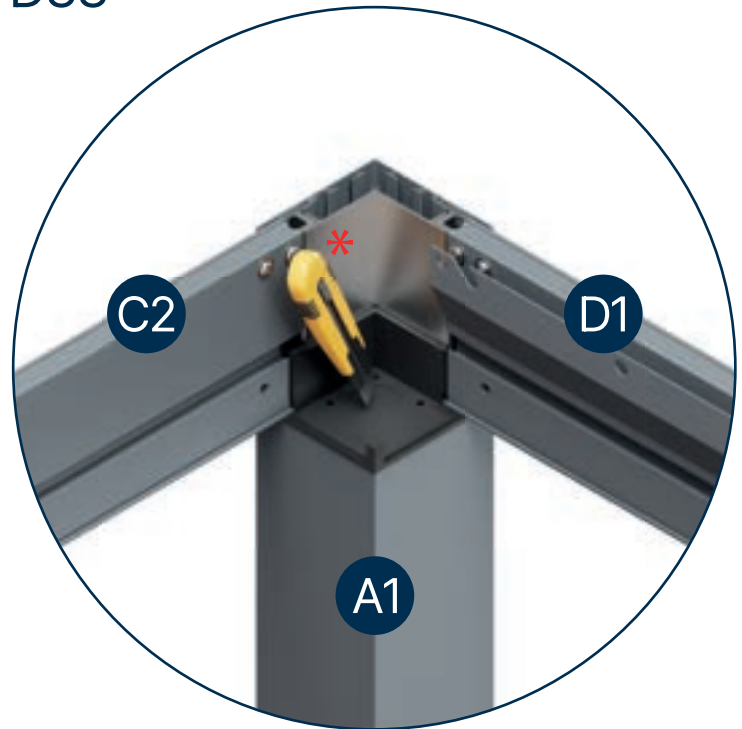
D31



D32



D33

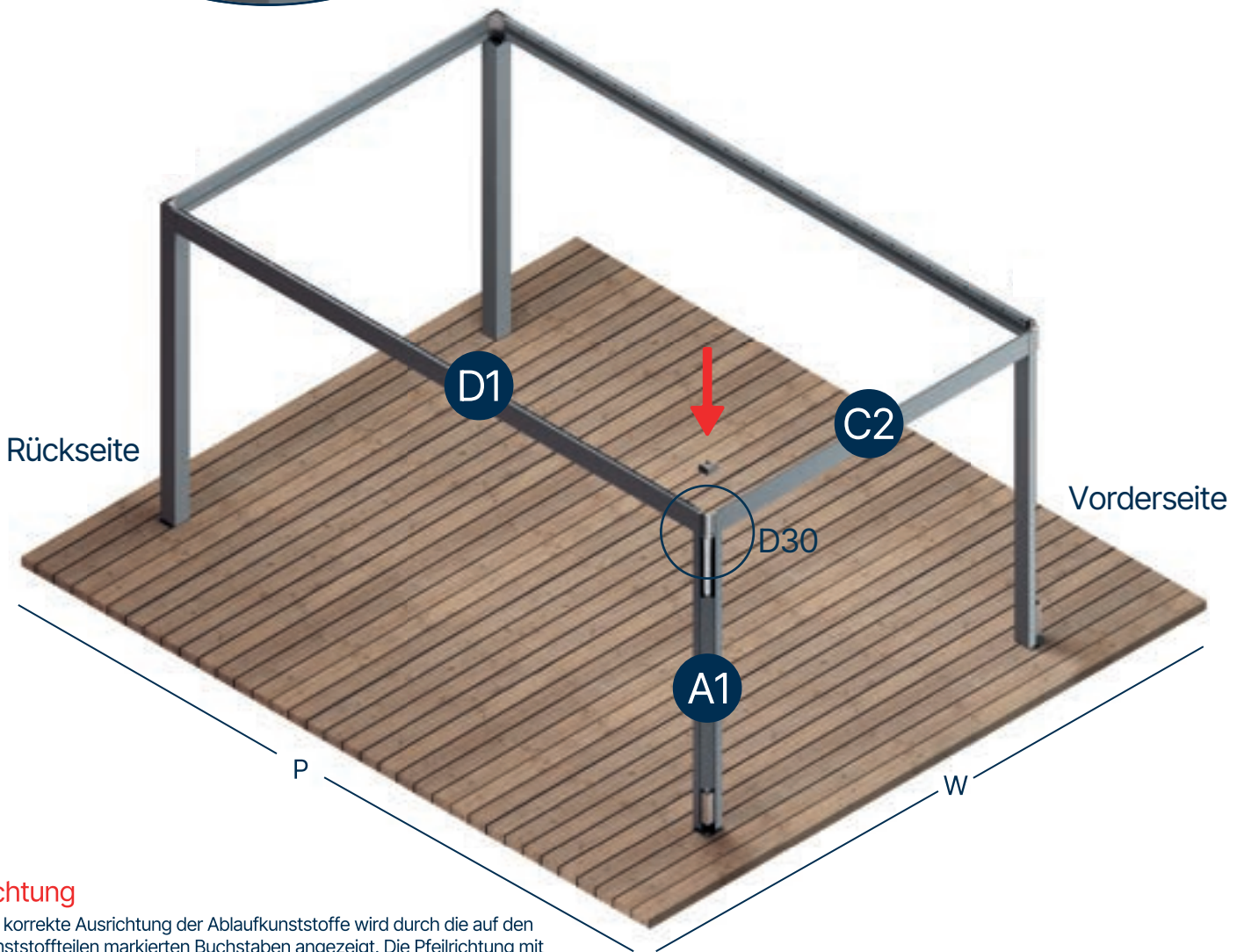
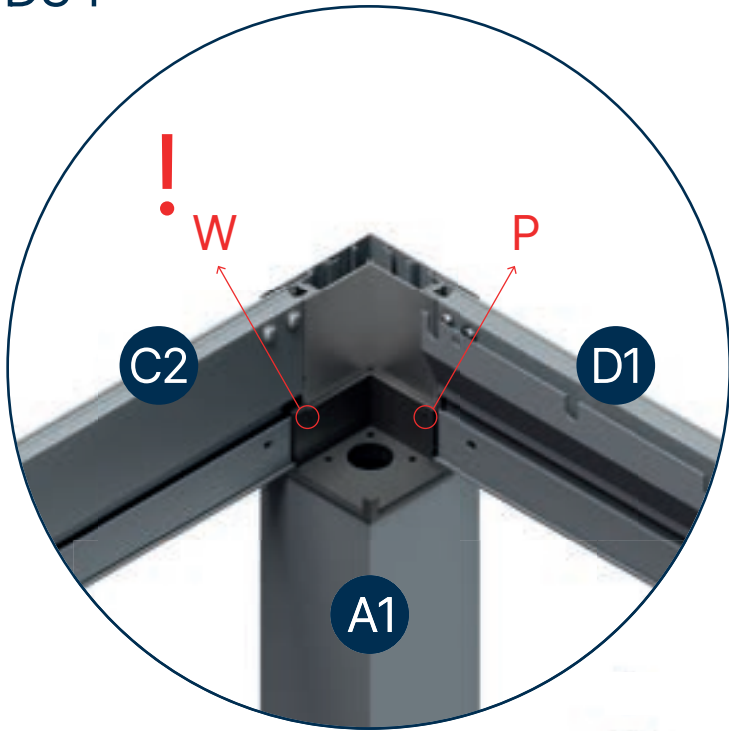


Achtung

Kabelöffnungen werden nur im Ablaufkunststoff des Pfostens A1 hergestellt. Rohröffnungen werden in den Ablaufkunststoffen der Pfosten A1 und A2 hergestellt. In den Ablaufkunststoffen der Pfosten B1 und B2 dürfen keine Öffnungen hergestellt werden.

Das Ablaufkunststoffteil mit dem Code EM06100186 wird am Pfosten A1 montiert. Wie in der Abbildung gezeigt, werden die Kabelöffnungen mit einem Schraubendreher in den Ablaufkunststoff eingebracht. Die Öffnung für das Rohr wird mit einem Cuttermesser hergestellt.

D34

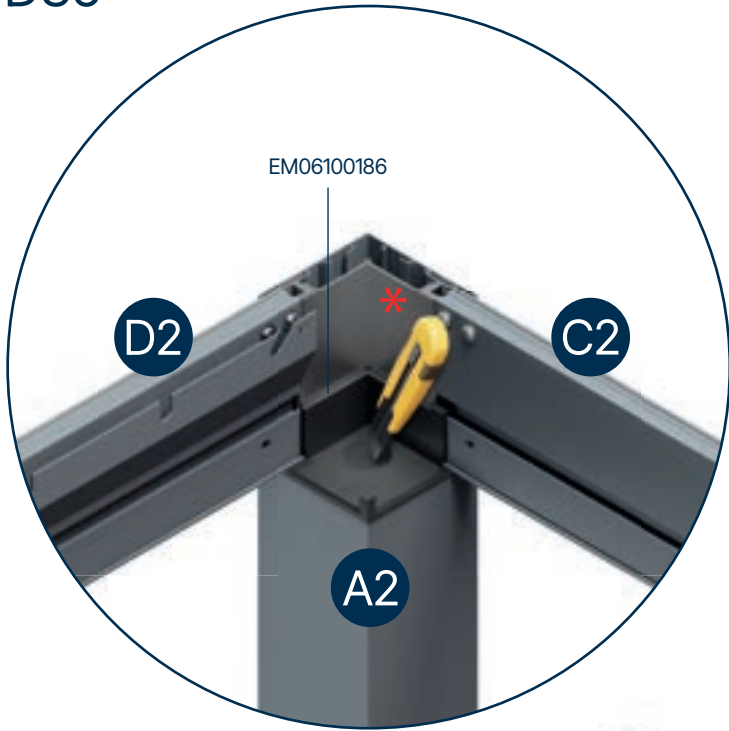


Achtung

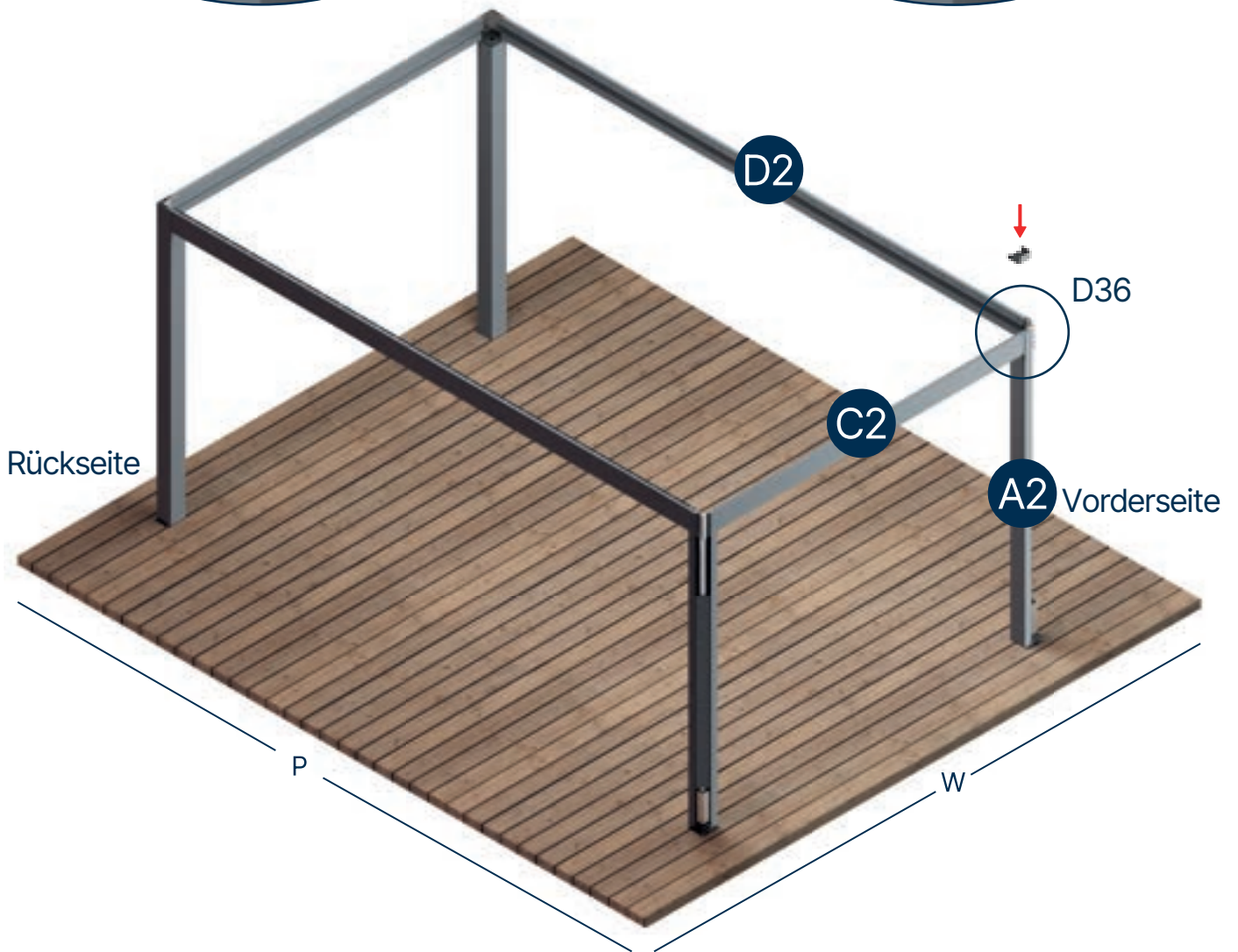
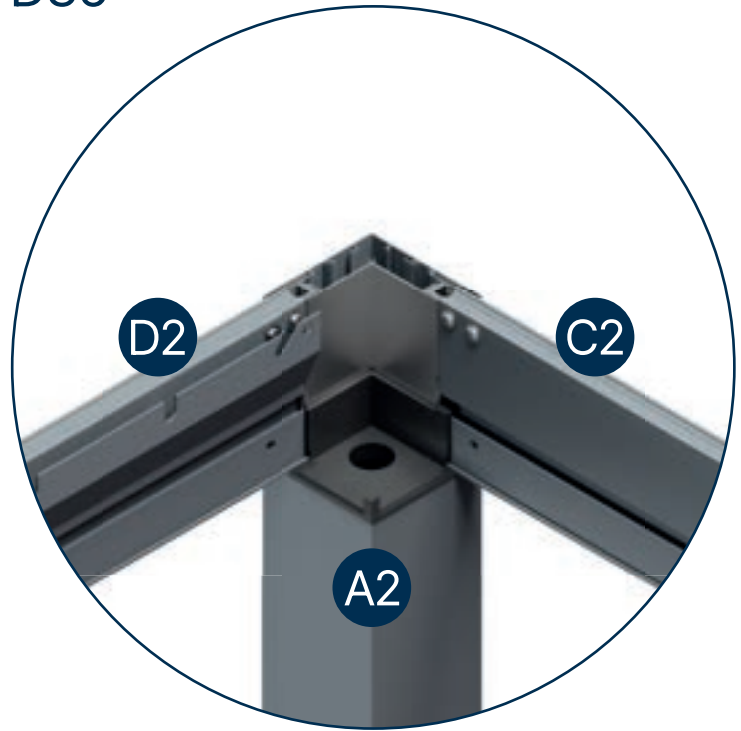
Die korrekte Ausrichtung der Ablaufkunststoffe wird durch die auf den Kunststoffteilen markierten Buchstaben angezeigt. Die Pfeilrichtung mit der Markierung 'W' muss zur Breitenrichtung zeigen, und die Pfeilrichtung mit der Markierung 'P' muss zur Auskragungsrichtung zeigen.

Der Ablaufkunststoff mit dem Code EM06100186, in dem die Öffnungen hergestellt wurden, ist am Pfosten A1 montiert.

D35



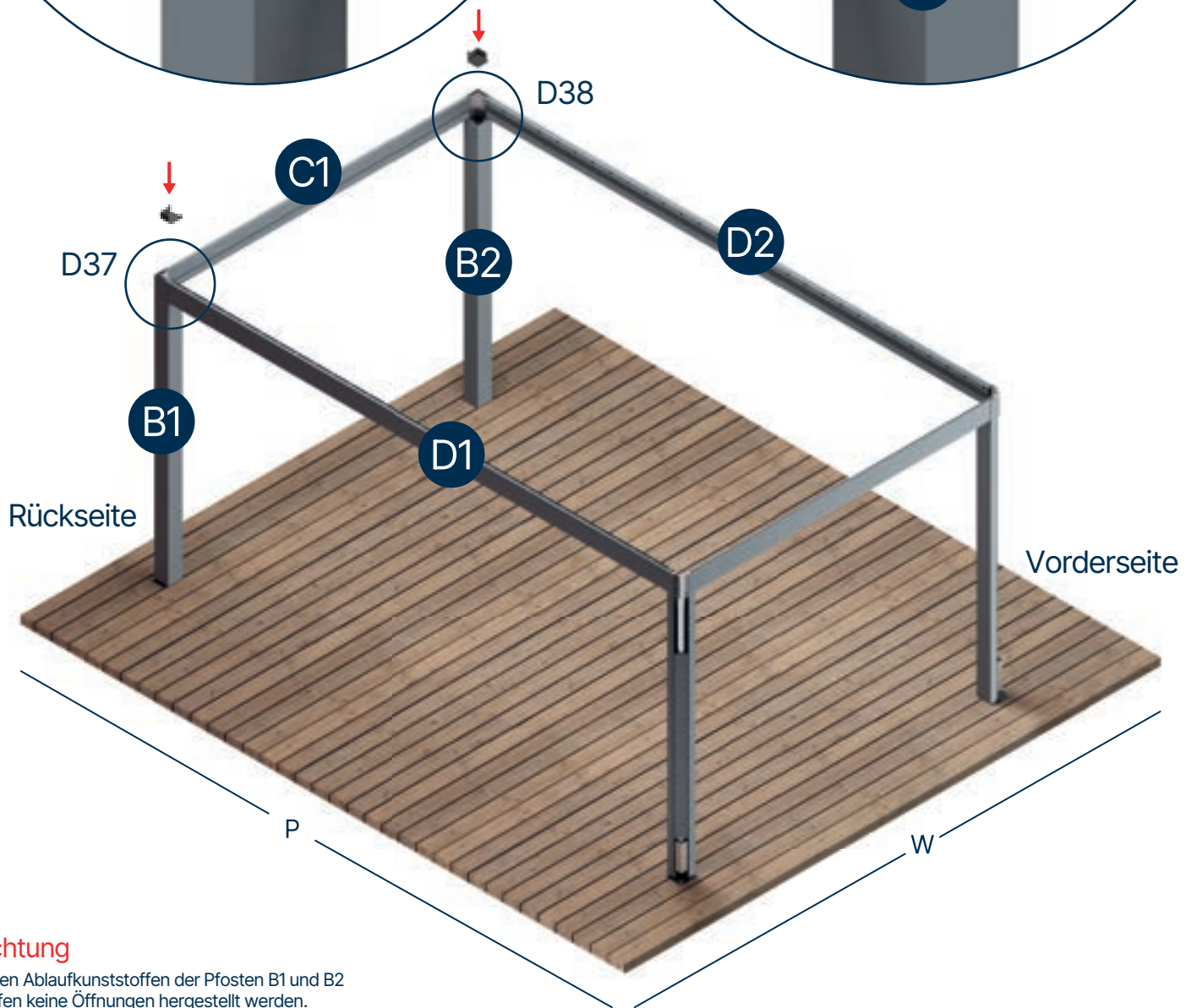
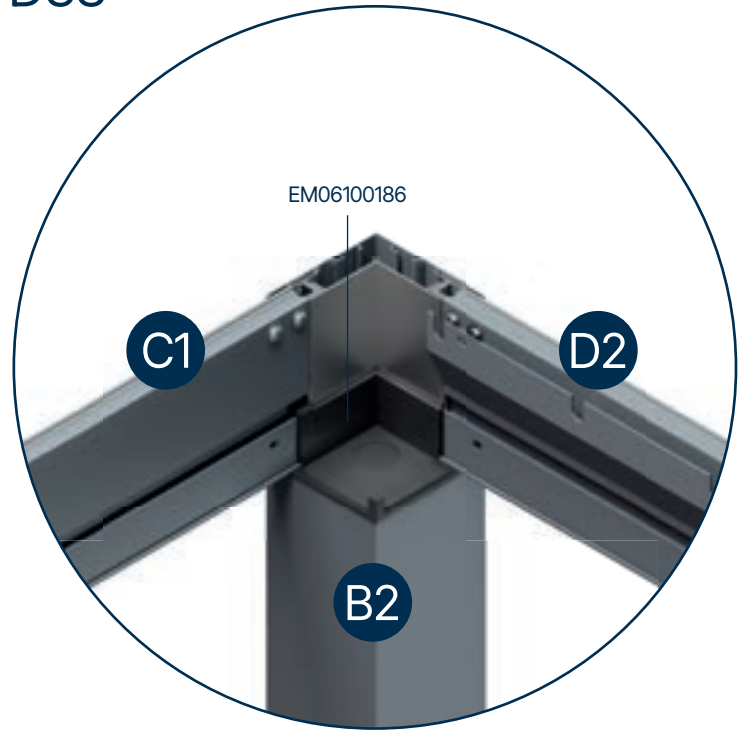
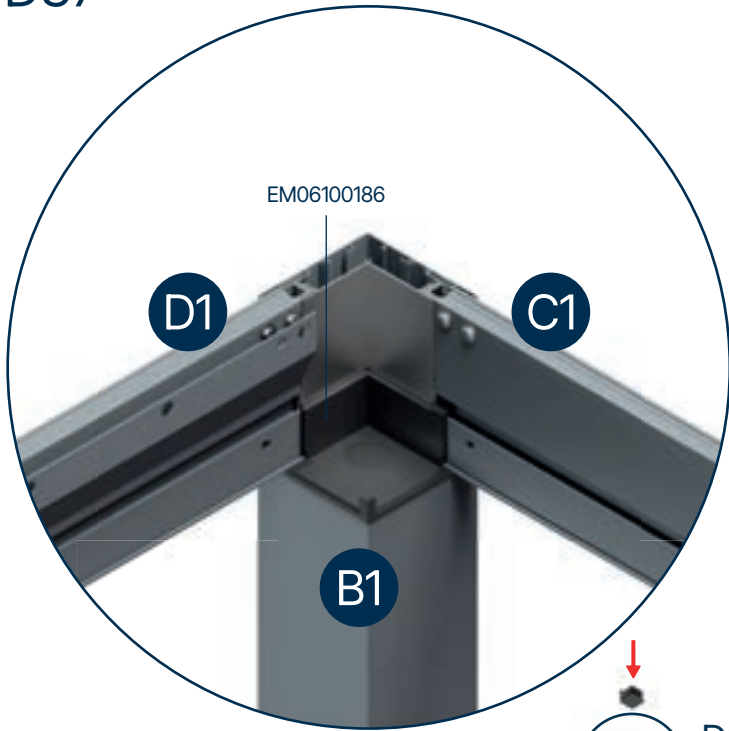
D36



Der Ablaufkunststoff mit dem Code EM06100186 wird am Pfosten A2 montiert. Wie in der Abbildung gezeigt, wird die Öffnung für das Rohr mit einem Cuttermesser hergestellt.

D37

D38



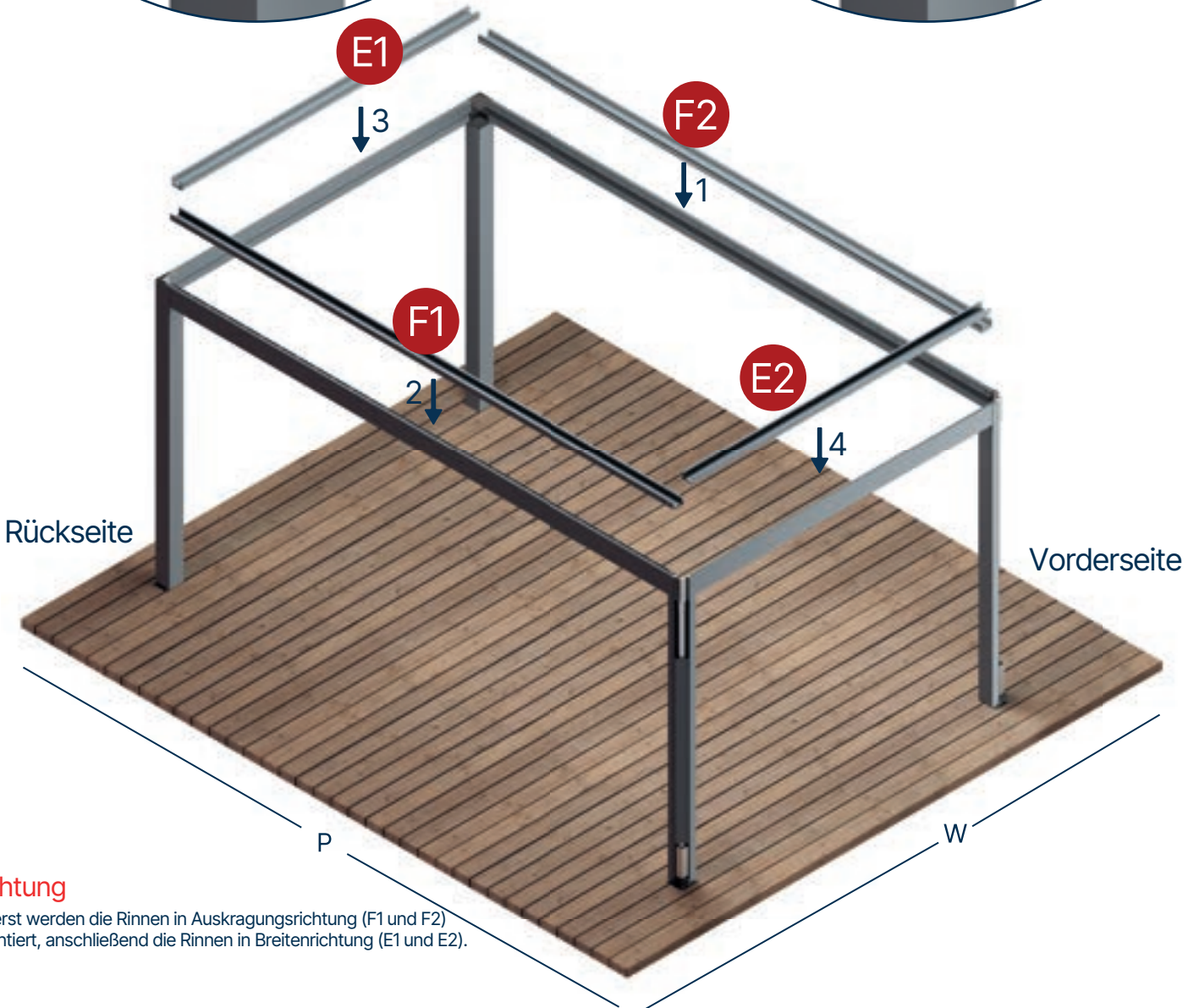
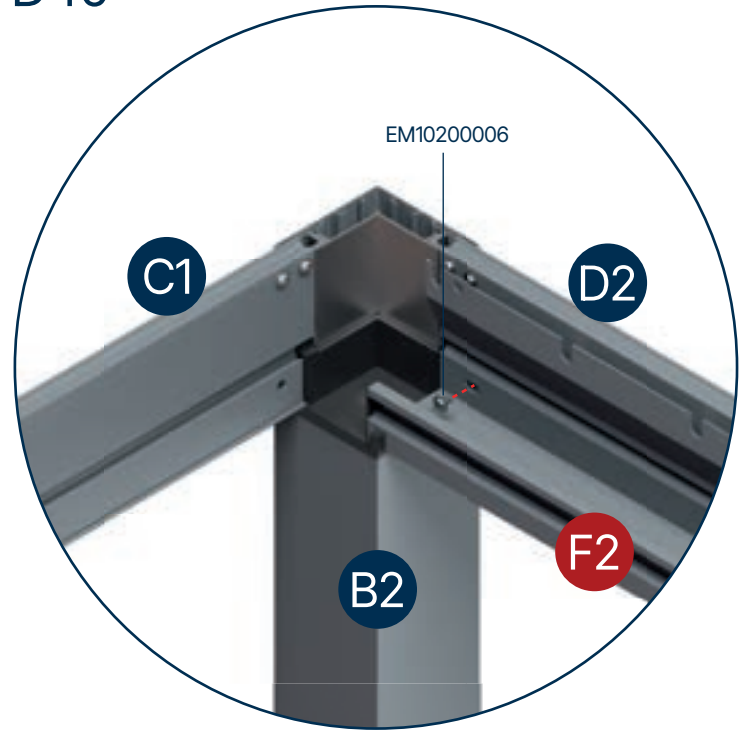
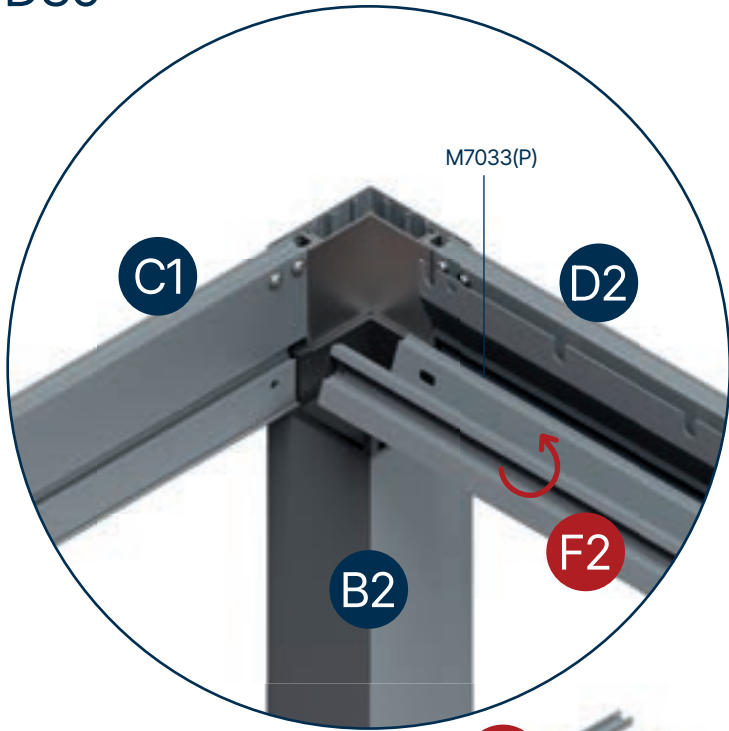
Achtung

In den Ablaufkünststoffen der Pfosten B1 und B2 dürfen keine Öffnungen hergestellt werden.

Die Ablaufkünststoffe ohne Öffnung werden an den Ecken der Pfosten B1 und B2 montiert

D39

D40



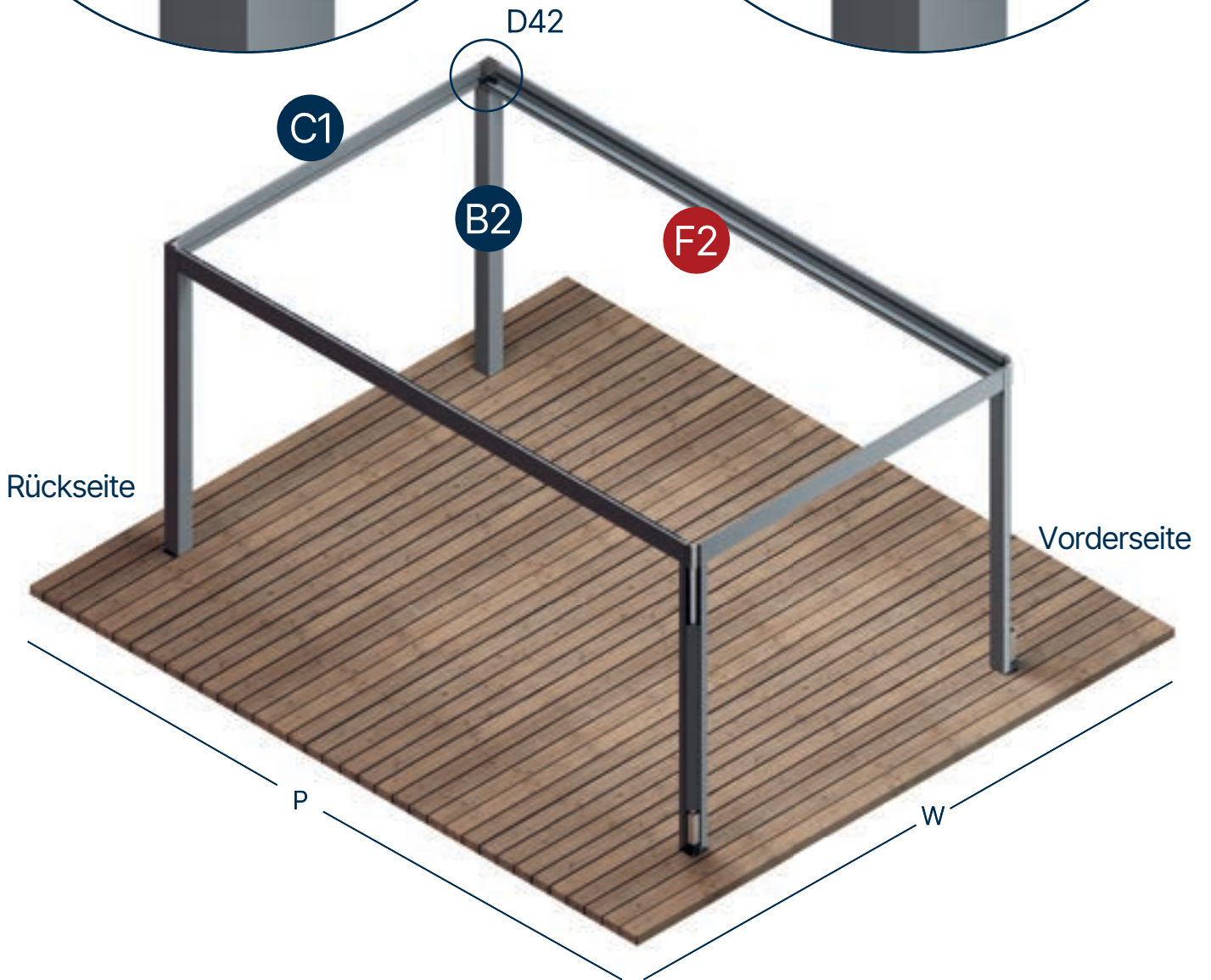
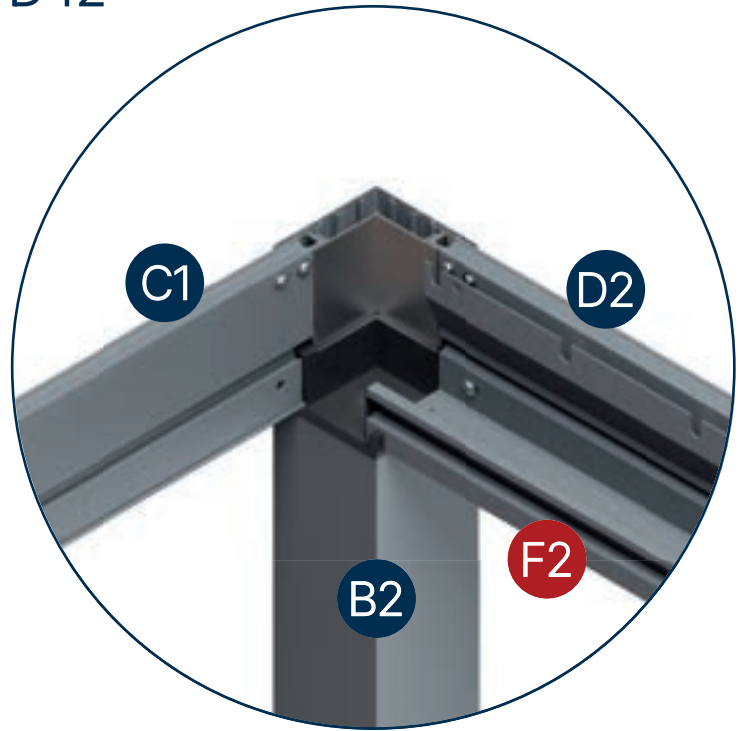
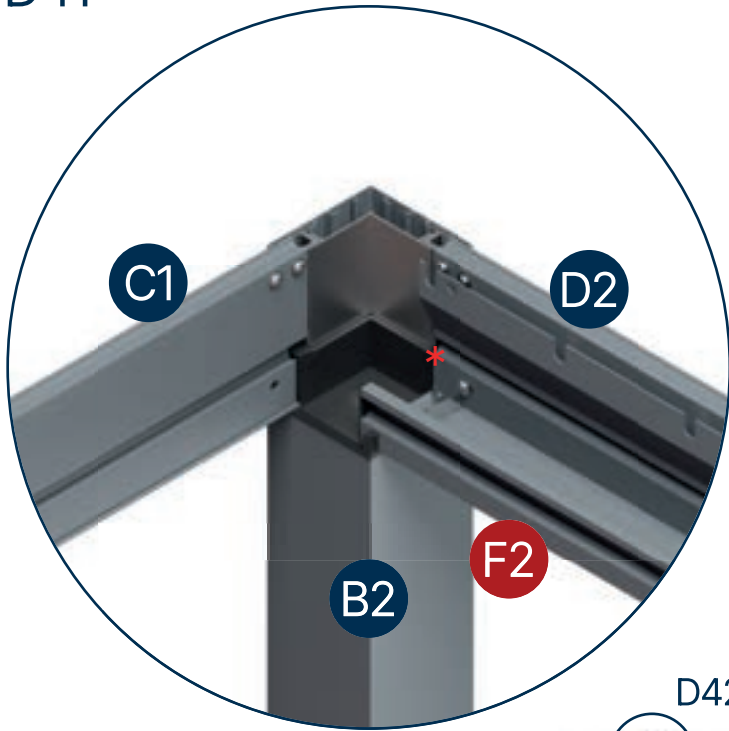
Achtung

Zuerst werden die Rinnen in Auskragungsrichtung (F1 und F2) montiert, anschließend die Rinnen in Breitenrichtung (E1 und E2).

Die Rinne F1 wird wie oben gezeigt montiert.

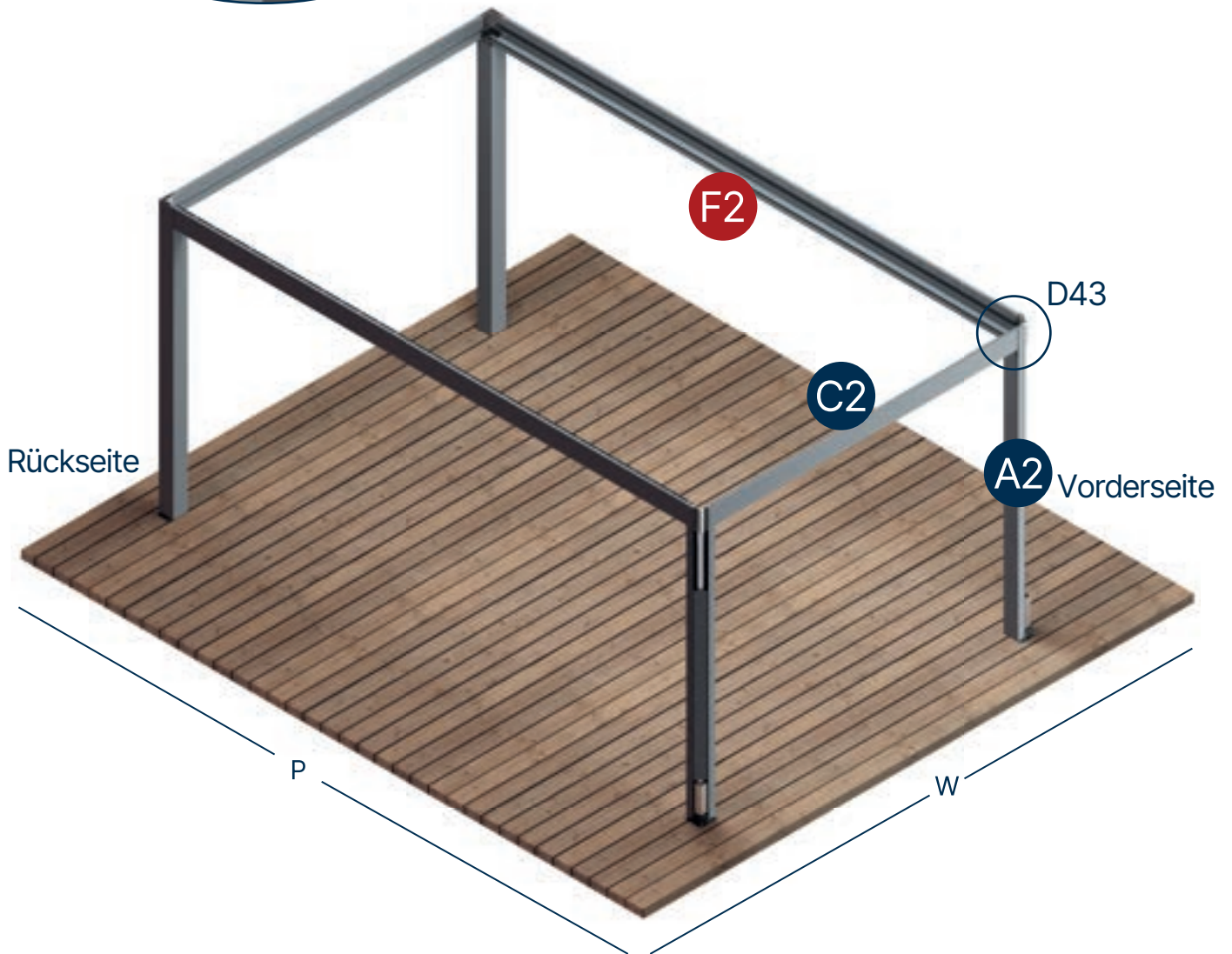
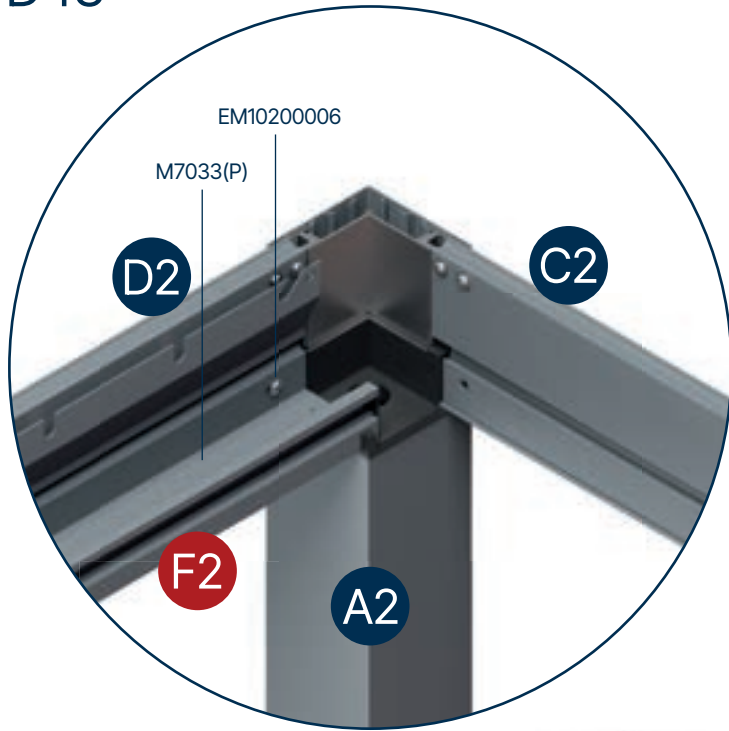
D41

D42



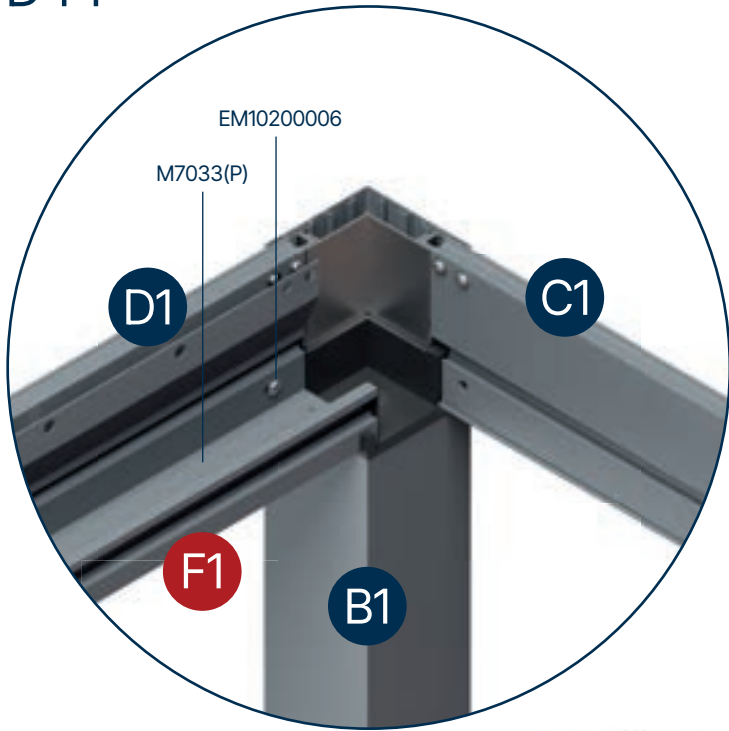
Die Rinne F2 wird, wie oben gezeigt, montiert und mit Schrauben des Codes EM10200006 befestigt

D43

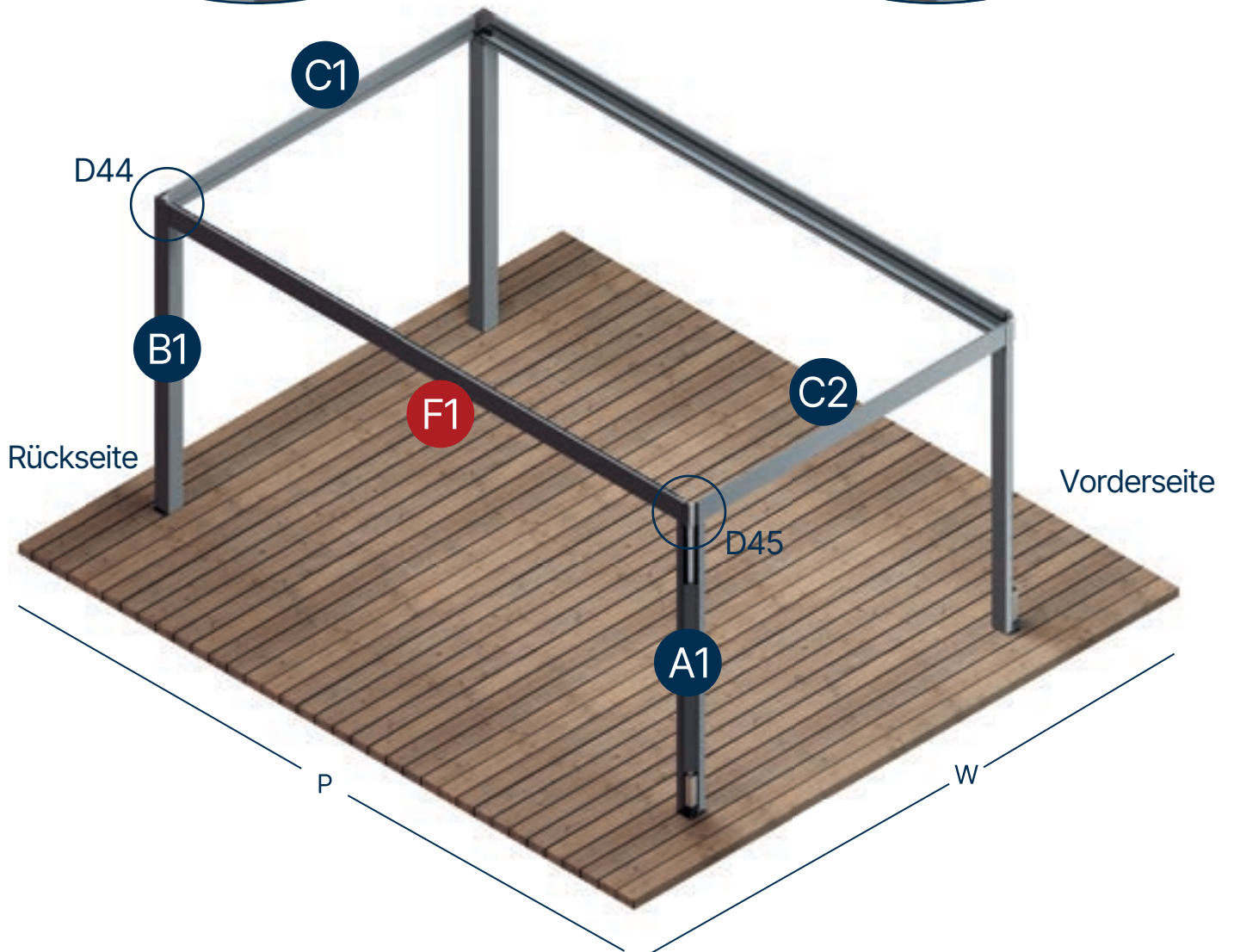
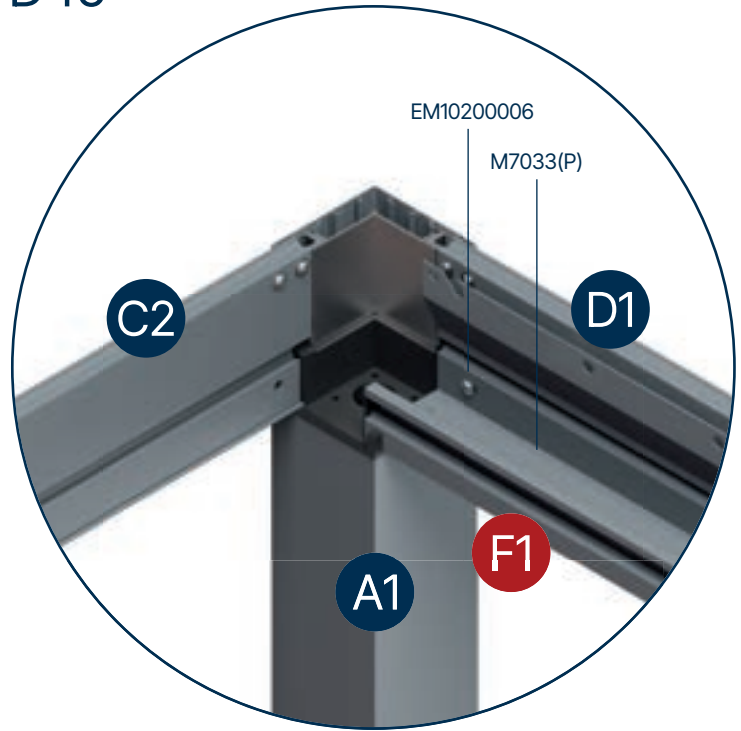


Die Montage der Rinne F2 ist abgeschlossen.

D44

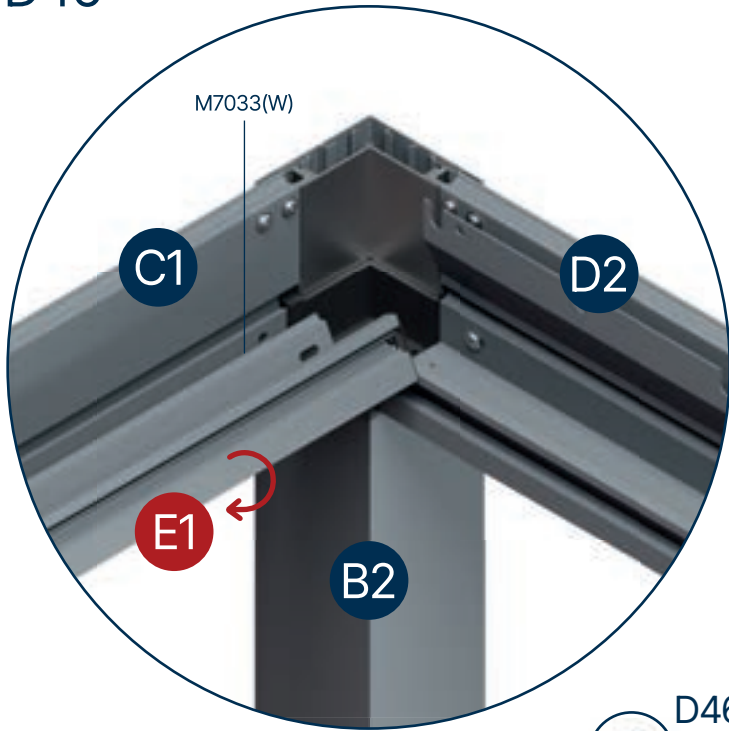


D45

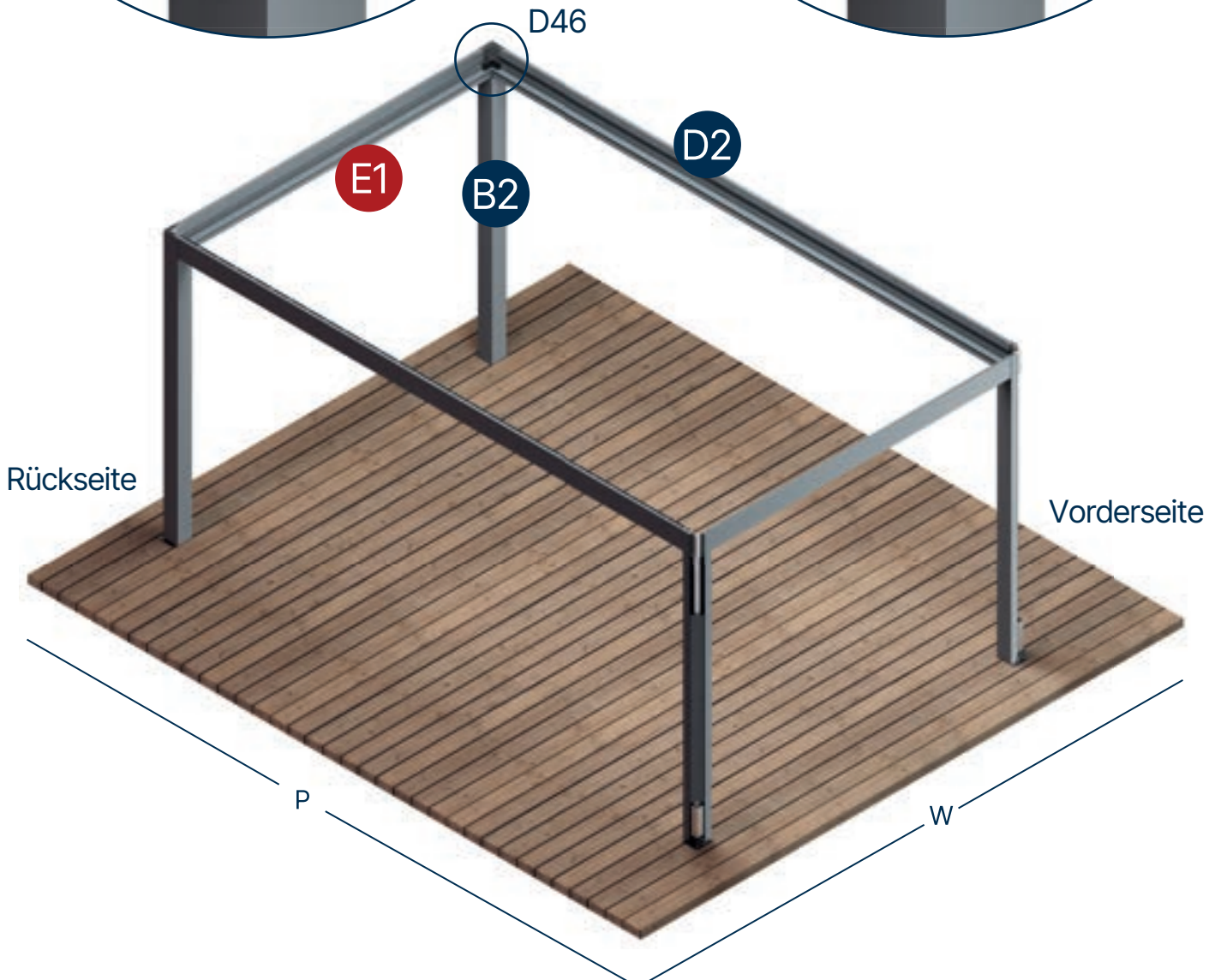
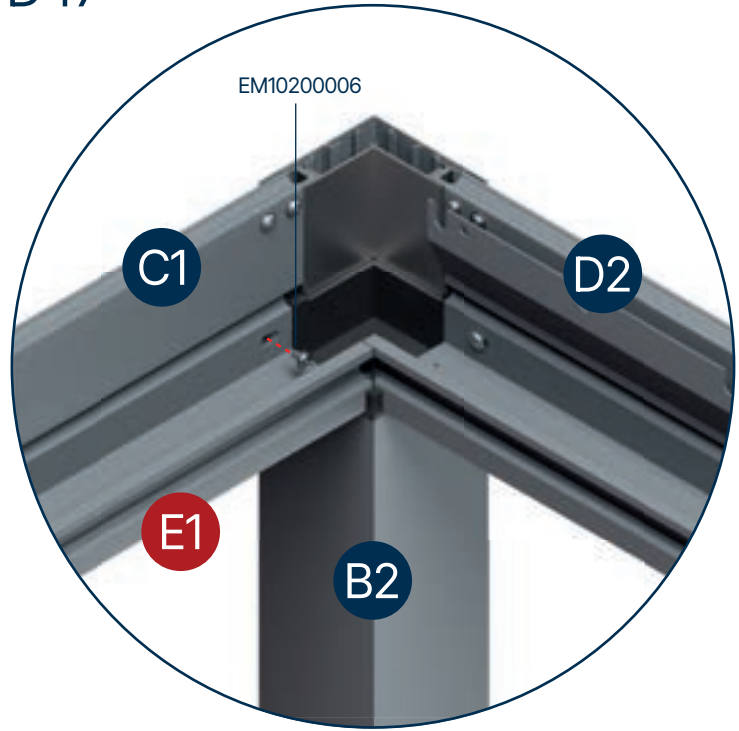


Die Rinne F1 wird, wie oben gezeigt, montiert und mit Schrauben des Codes EM10200006 befestigt.

D46

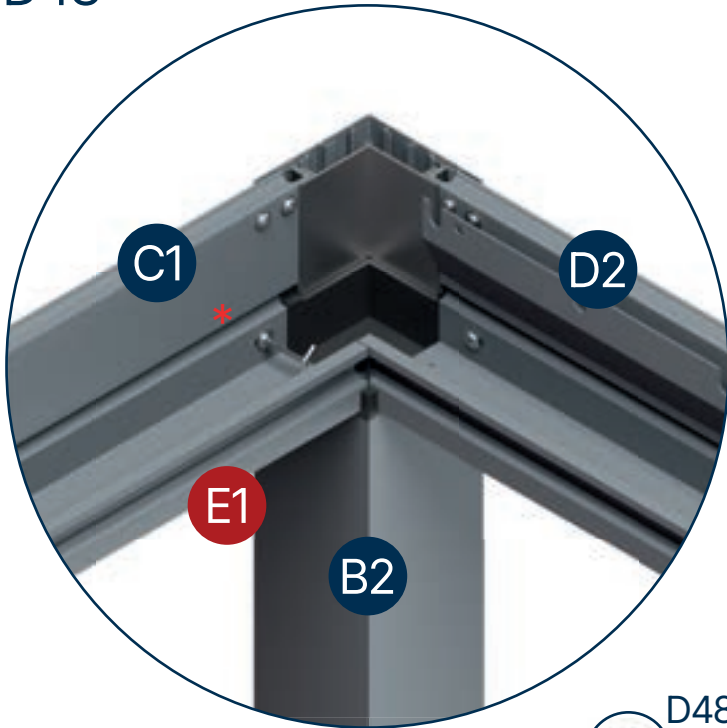


D47

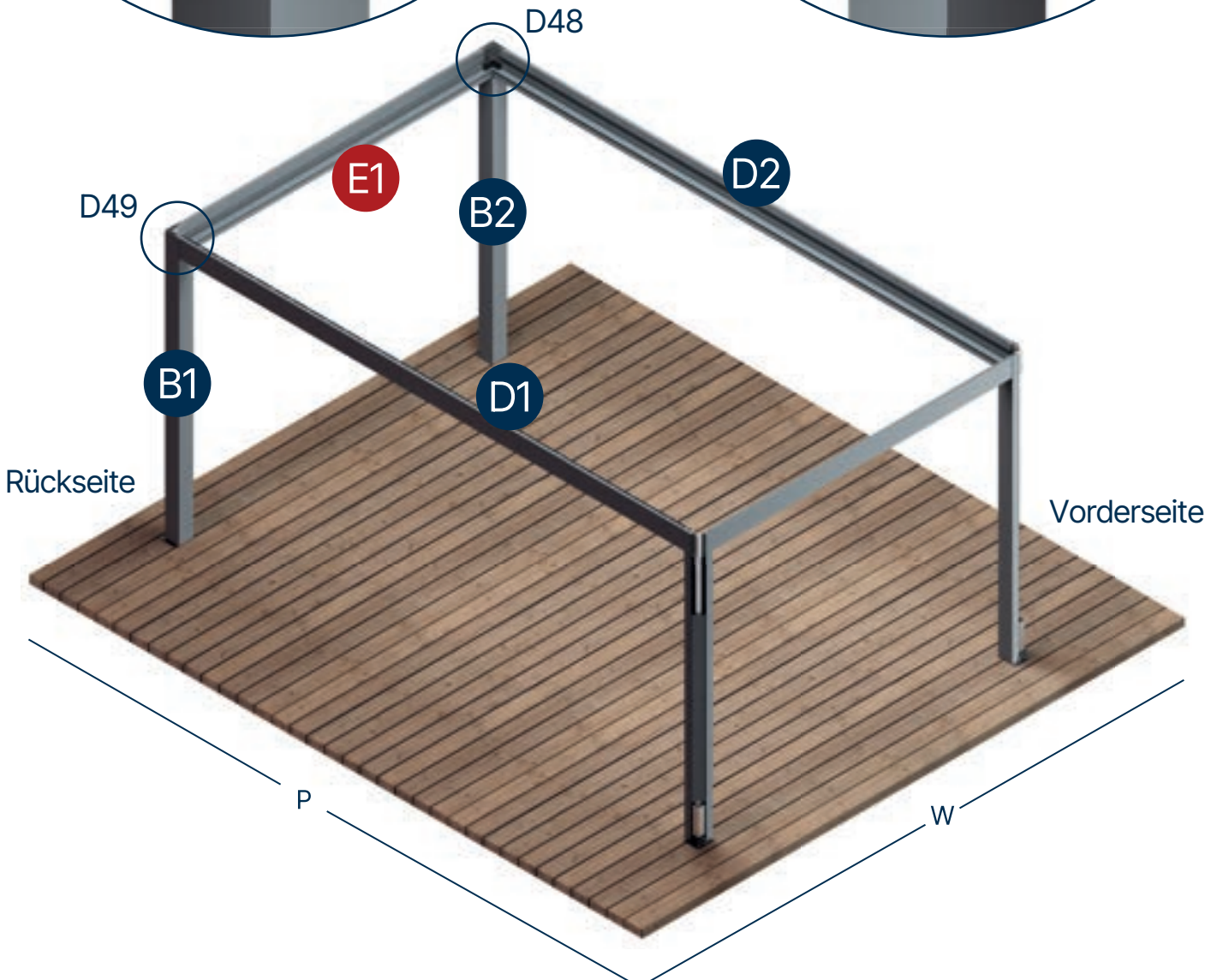
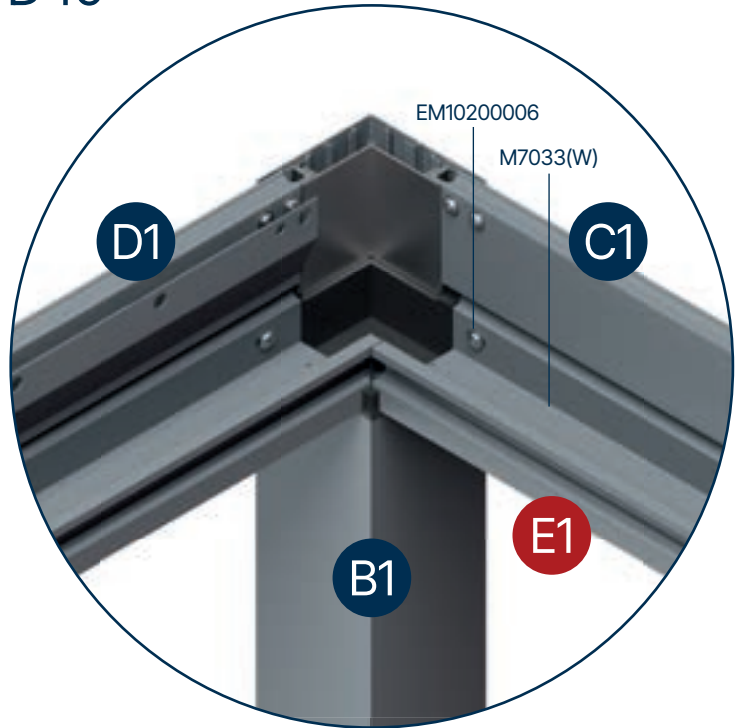


Die Rinne E1 wird, wie oben gezeigt, montiert und mit Schrauben des Codes EM10200006 befestigt.

D48

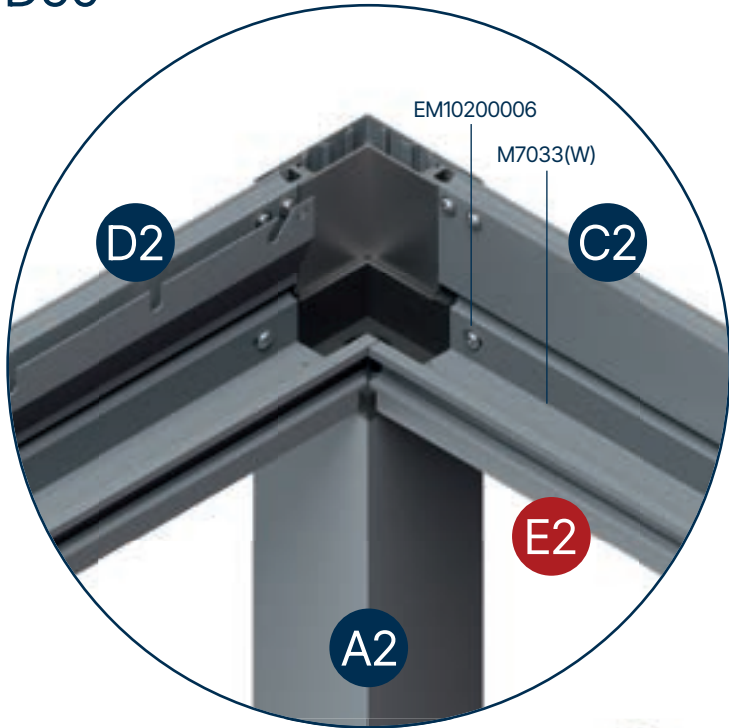


D49

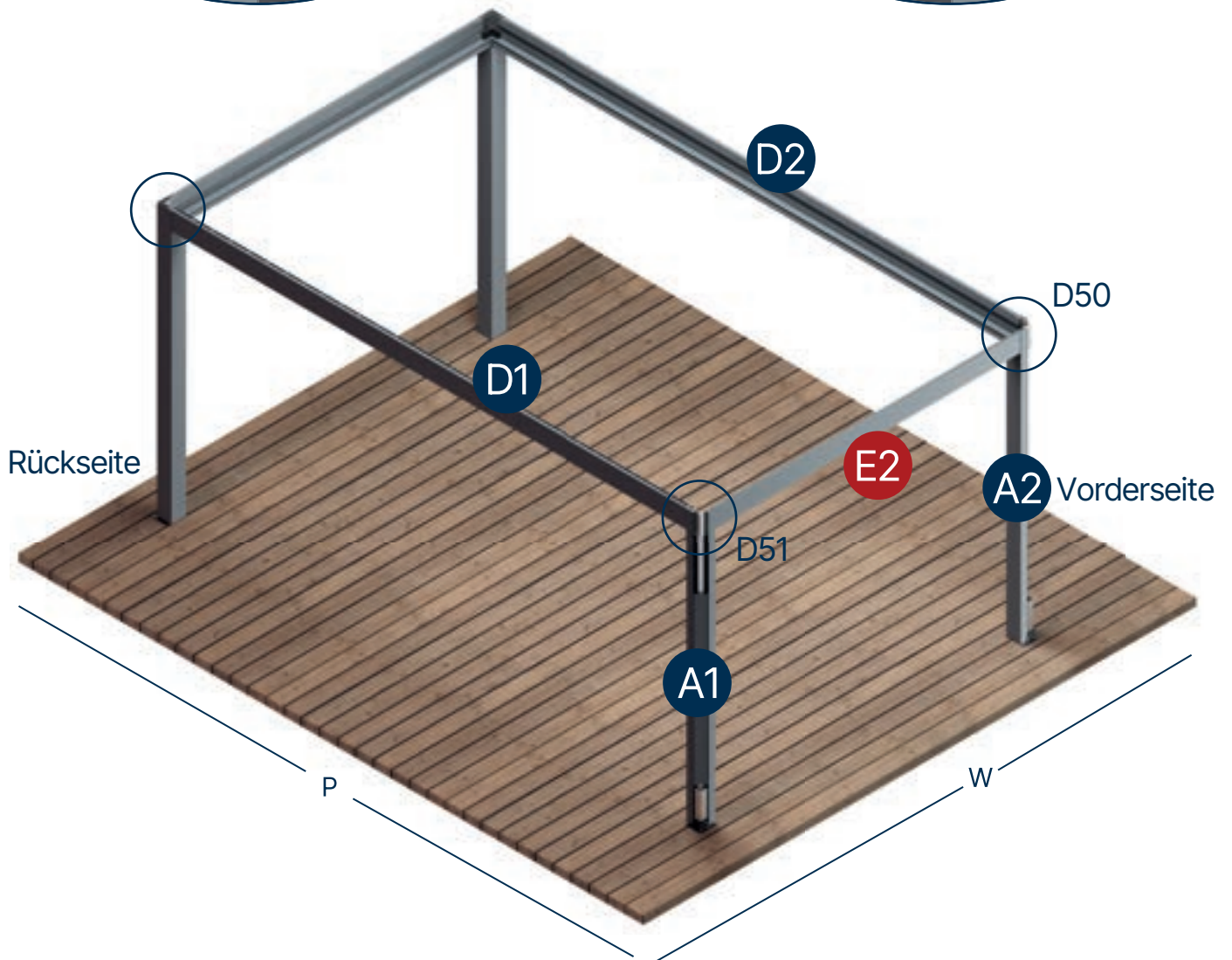
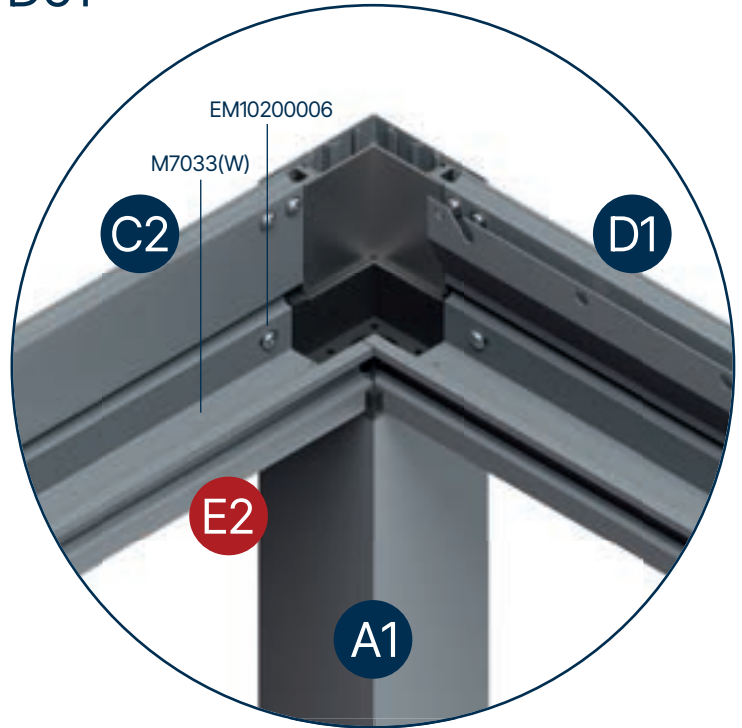


Die Montage der Rinne E1 ist abgeschlossen.

D50



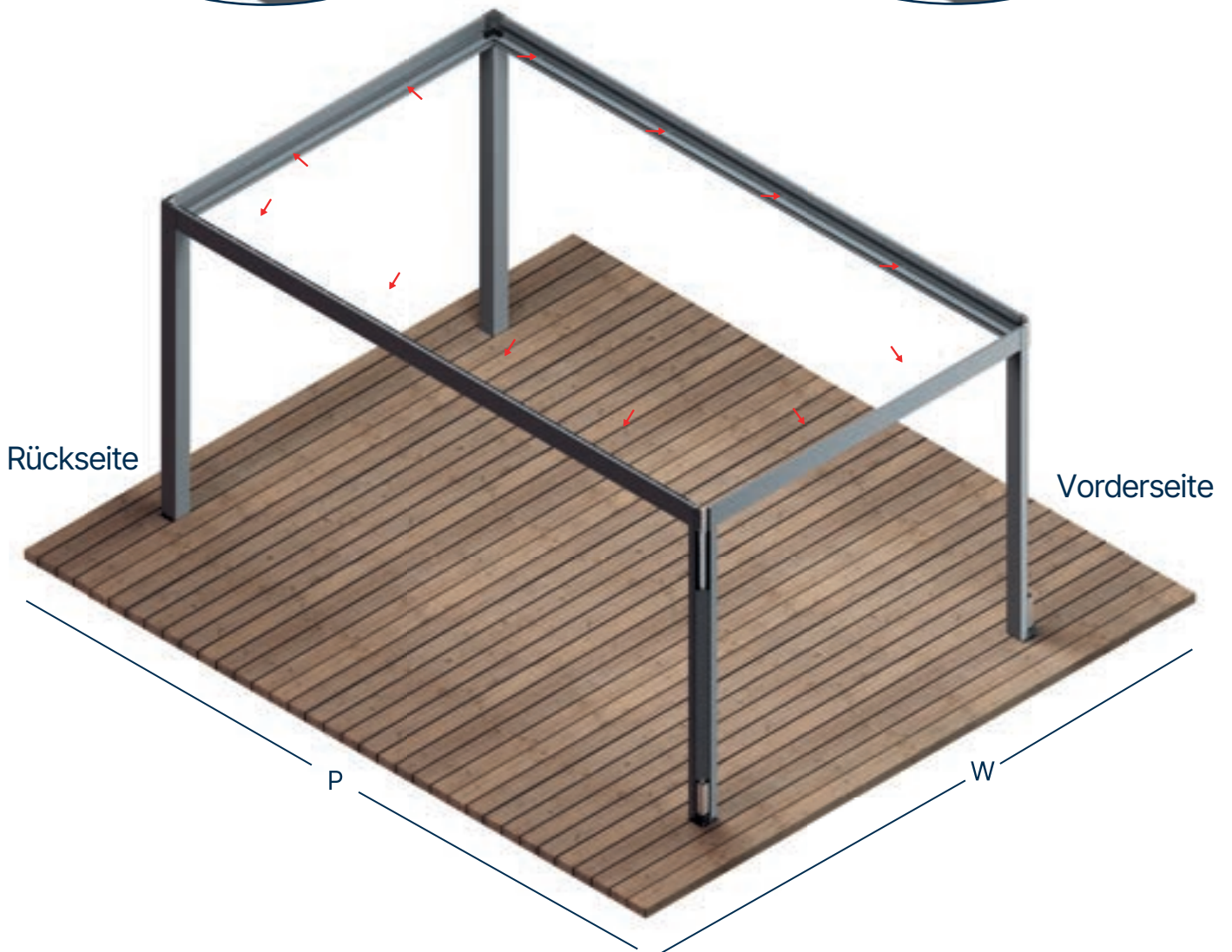
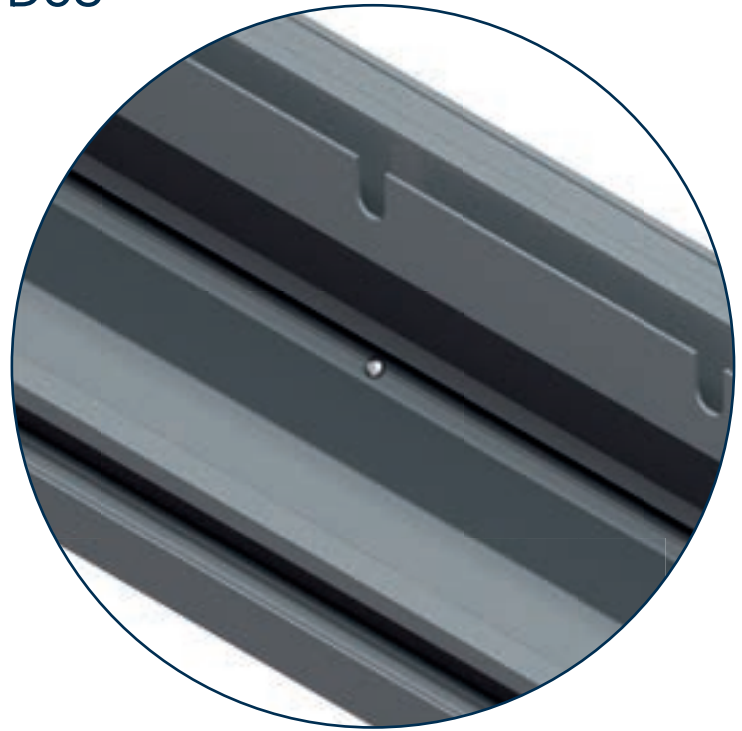
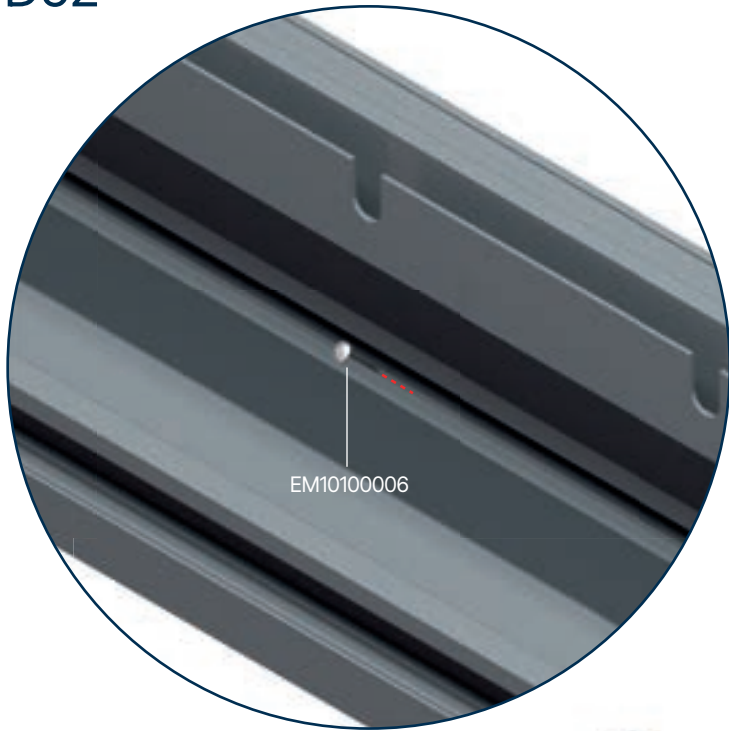
D51



Die Rinne E2 wird, wie oben gezeigt, montiert und mit Schrauben des Codes EM10200006 befestigt.

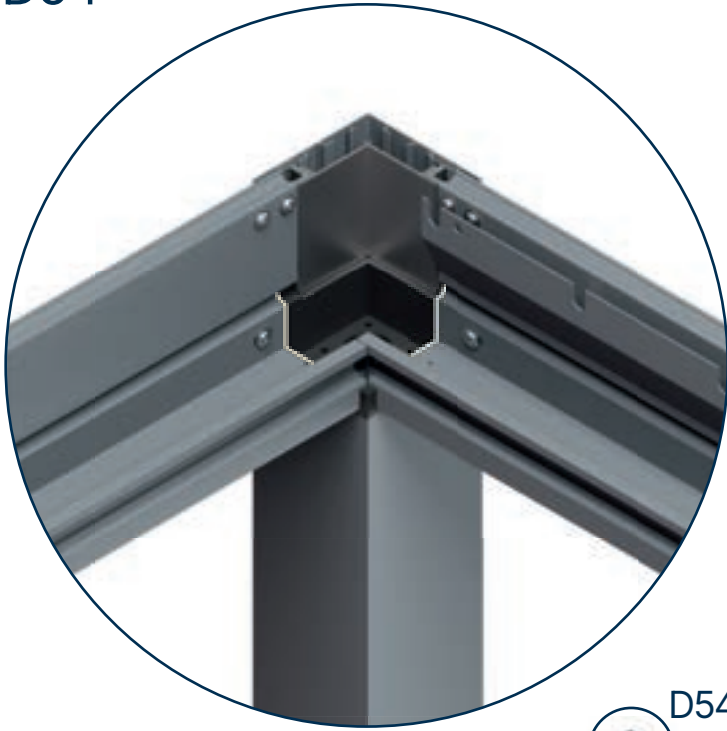
D52

D53

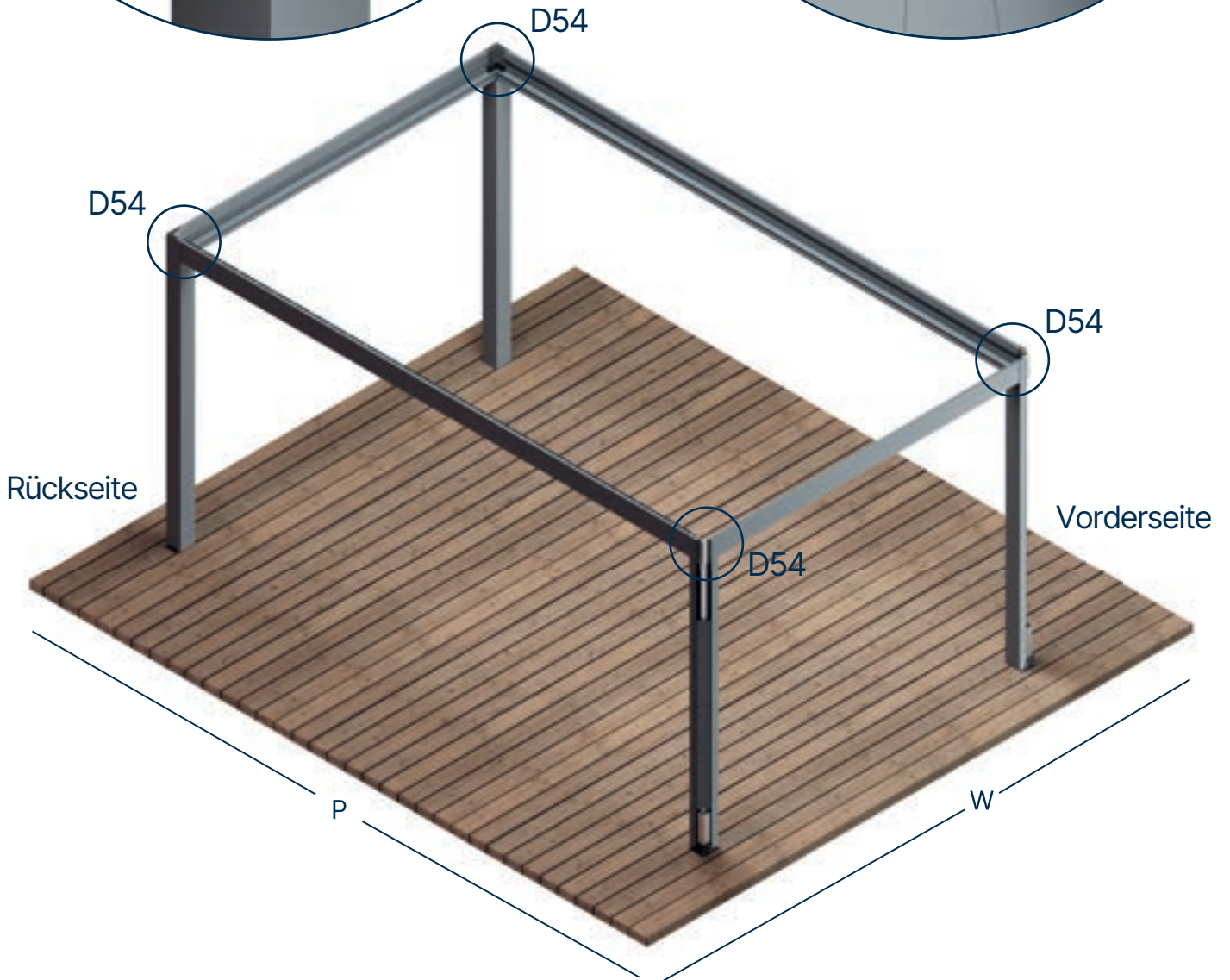
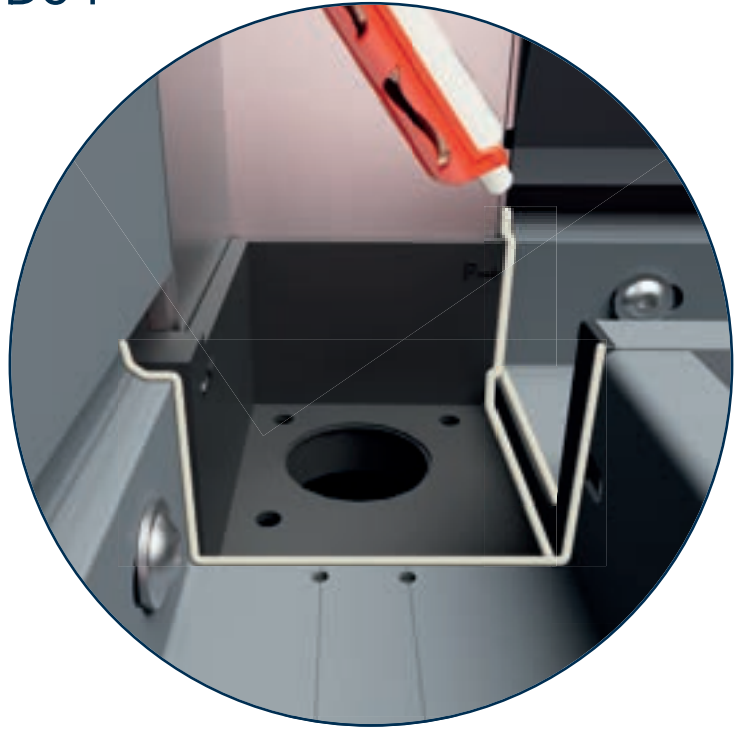


Entlang der Kanten jeder Rinne werden, wie in der Abbildung gezeigt, Schrauben mit dem Code EM10100006 im Abstand von 1 Meter montiert.

D54



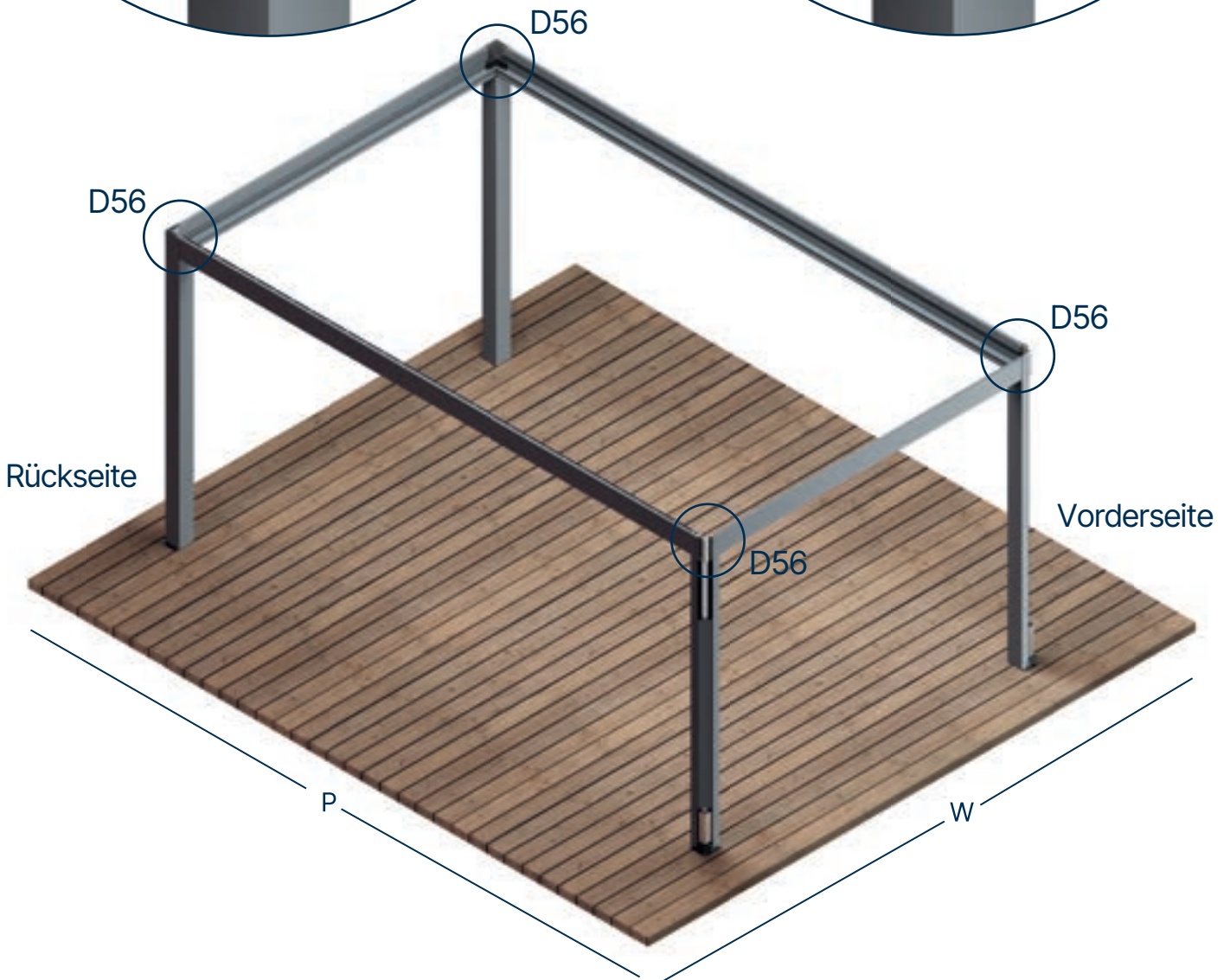
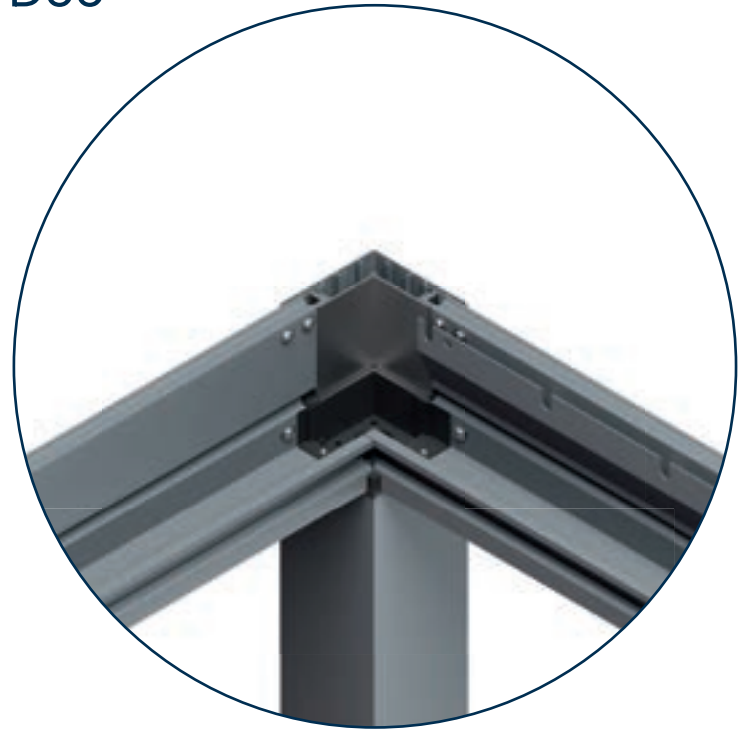
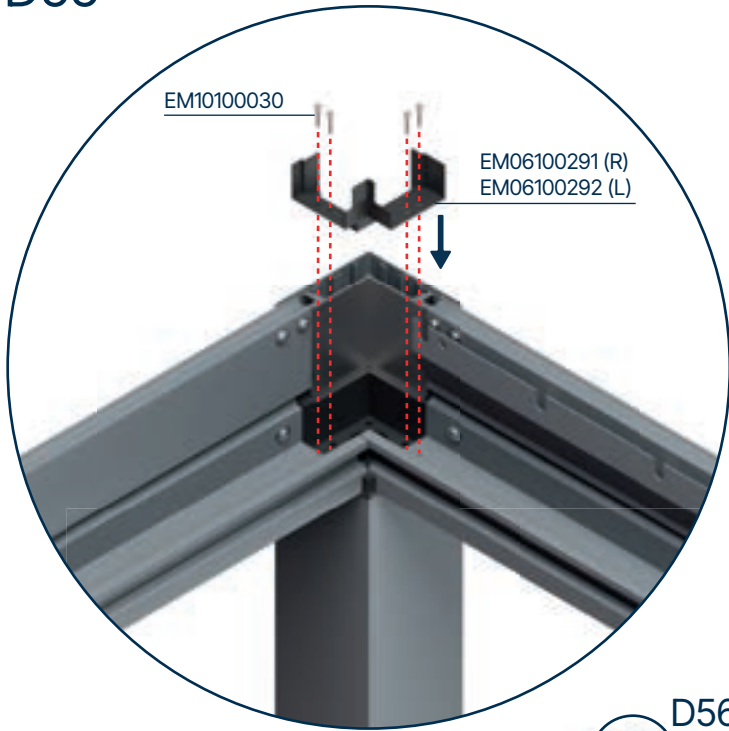
D54-



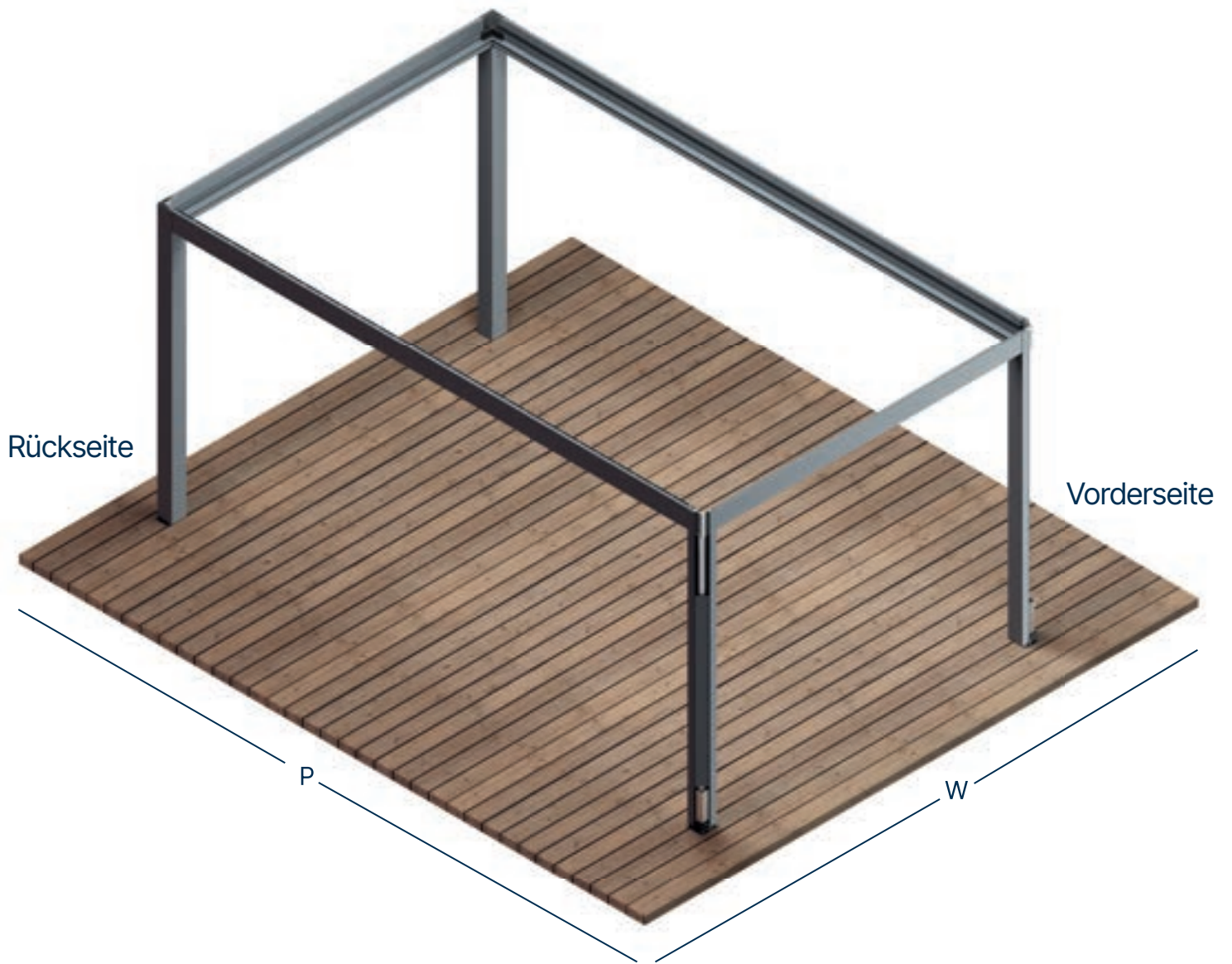
Silikon muss an den vier Ecken, wie im Bild gezeigt, auf den Übergang der Gummis (EM06100186) aufgetragen werden.

D55

D56



Die Dichtkunststoffe mit dem Code EM06100291(R) werden mit Schrauben des Codes EM10100030 an den Ecken A2 und B1 befestigt. Die Dichtkunststoffe mit dem Code EM06100292(L) werden mit Schrauben des Codes EM10100030 an den Ecken A1 und B2 befestigt.



05

Pergola Equa Zubehör
für den zweiten Schritt

M7668



Pakete mit den Codes L7-L8-L10
L11-L12
Für 3x4 und 4x4 System: 23 Stück
Für 3x5 und 4x5 System: 29 Stück

M7688



Pakete mit den Codes F10-F11-F12
Für ein System: 1 Stück

M7687



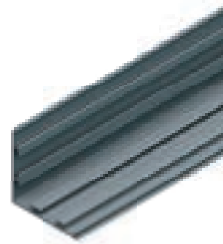
Pakete mit den Codes F10-F11-F12
Für ein System: 1 Stück

M7686



Pakete mit den Codes F13-F14
Für ein System: 1 Stück

M7028



Pakete mit den Codes P10
Für ein System: 2 Stück

M7407



Pakete mit den Codes F13-F14
Für ein System: 2 Stück

M7517



Pakete mit den Codes F13-F14
Für ein System: 2 Stück

06

Pergola Equa Zubehör
für den zweiten Schritt

EM07200159

Säulen-Obere Abdeckung Rechts - 1



Für ein System: 1 Stück

EM07200160

Säulen-Obere Abdeckung Links - 2



Für ein System: 1 Stück

EM07200161

Säulen-Obere Abdeckung Rechts - 3



Für ein System: 1 Stück

EM07200162

Säulen-Obere Abdeckung Links - 4



Für ein System: 1 Stück

EM07200157

Lamellen-Seitenblech



Für 3x4, 3,5x4 und 4x4 System: 45 Stück
Für 3x5, 3,5x5 und 4x5 Systems: 57 Stück

EM07200158

Motor-Lamellenseitenblech



Für ein System: 1 Stück

EM07100156

Motor



Für ein System: 1 Stück

EM07200154

Motor-Lamellen-Verbindung



Für ein System: 1 Stück

EM07200099

Kunststoffarm des Gelenks



Für ein System: 1 Stück

EM06100360

Kunststofflager für Lamelle



Für ein System: 4 Stück

EM06100358

Kunststoff-Gelenkverbindung



Für 3x4, 3,5x4 und 4x4 System: 46 Stück
Für 3x5, 3,5x5 und 4x5 System: 58 Stück

EM06100357

Seitenwand-Kunststofflager



Für 3x4, 3,5x4 und 4x4 System: 21 Stück
Für 3x5, 3,5x5 und 4x5 System: 27 Stück

EM06100356

Motor-Wandlager-Kunststofflager



Für 3x4, 3,5x4 und 4x4 System: 21 Stück
Für 3x5, 3,5x5 und 4x5 System: 27 Stück

EM06100312

Lamellenwelle Kunststoff Ø10



Für 3x4, 3,5x4 und 4x4 System: 45 Stück
Für 3x5, 3,5x5 und 4x5 System: 57 Stück

EM06100184

Kunststoffbuchse (PVC)



Für 3x4, 3,5x4 und 4x4 System: 46 Stück
Für 3x5, 3,5x5 und 4x5 System: 58 Stück

EM10200006

Schraube M8x12 - A2



Für ein System: 3pcs

EM07300139

Ø18 Motor-Lamellen-Drehzapfen



Für ein System: 1 Stück

EM07200164

Lamellen-Kurzachse 52 mm



Für ein System: 4 Stück

EM07300113

Ø10 Lamellen-Drehzapfen



Für 3x4, 3,5x4 und 4x4 System: 41 Stück
Für 3x5, 3,5x5 und 4x5 System: 53 Stück

EM10200087

DIN 7991 M6x35 - A2



Für ein System: 2 Stück

EM10100030

3,9x25 YSB-Schraube



Für ein System: 20 Stück

EM10400005

Edelstahl-Unterlegscheibe



Für 3x4, 3,5x4 und 4x4 System: 46 Stück
Für 3x5, 3,5x5 und 4x5 System: 58 Stück

EM07400027

Splint



Für 3x4, 3,5x4 und 4x4 System: 46 Stück
Für 3x5, 3,5x5 und 4x5 System: 58 Stück

EM10200088

DIN 7991 M6x25 - Schraube



Für ein System: 3 Stück

EM10100040

DIN 7981 | M3,9x19 - Schraube



Für 3x4, 3,5x4 und 4x4 System: 230 Stück
Für 3x5, 3,5x5 und 4x5 System: 290 Stück

EM10200040

M6x30 Innensechskantschraube



Für ein System: 1 Stück

EM14000359

Linsenkopf-Bohrschraube Edelstahl
3,9x16 mm



Für 3x4 system: 14 Stück
Für 3,5x4 system: 21 Stück
Für 3x5 system: 15 Stück
Für 3,5x5 system: 25 Stück
Für 4x4 system: 16 Stück
Für 4x5 system: 17 Stück

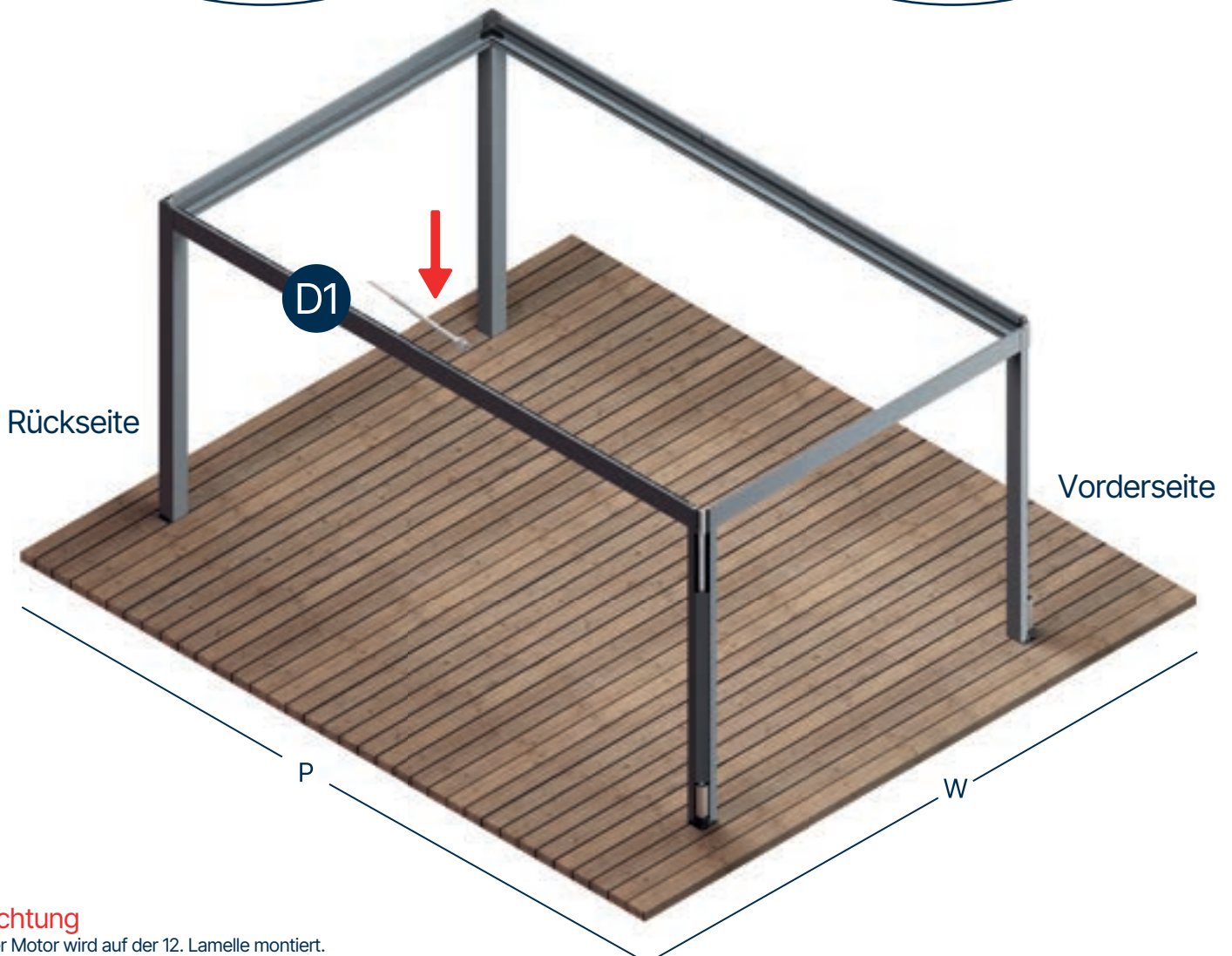
07

Zweiter Schritt:
Montage des Dachs

D57



D58



Achtung

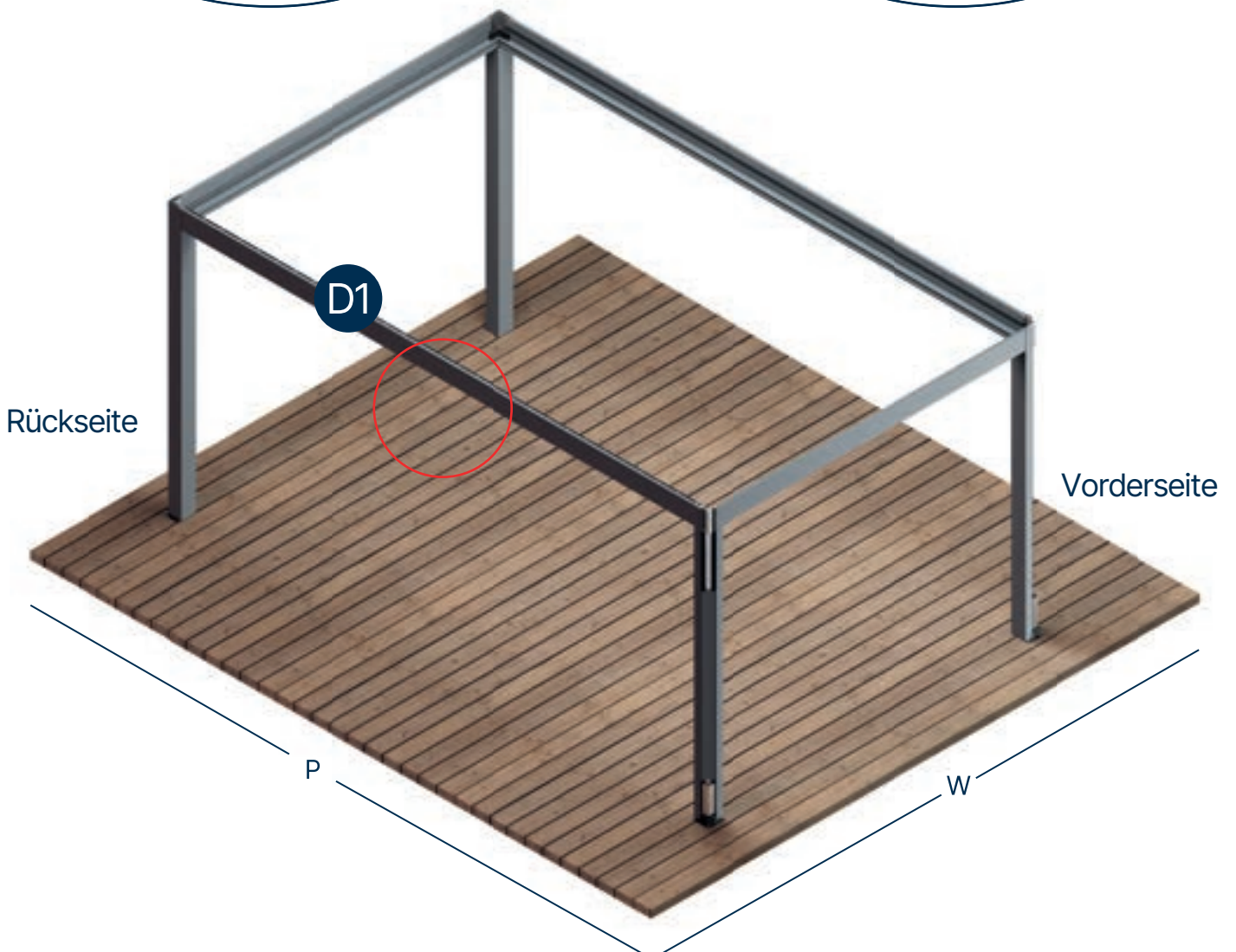
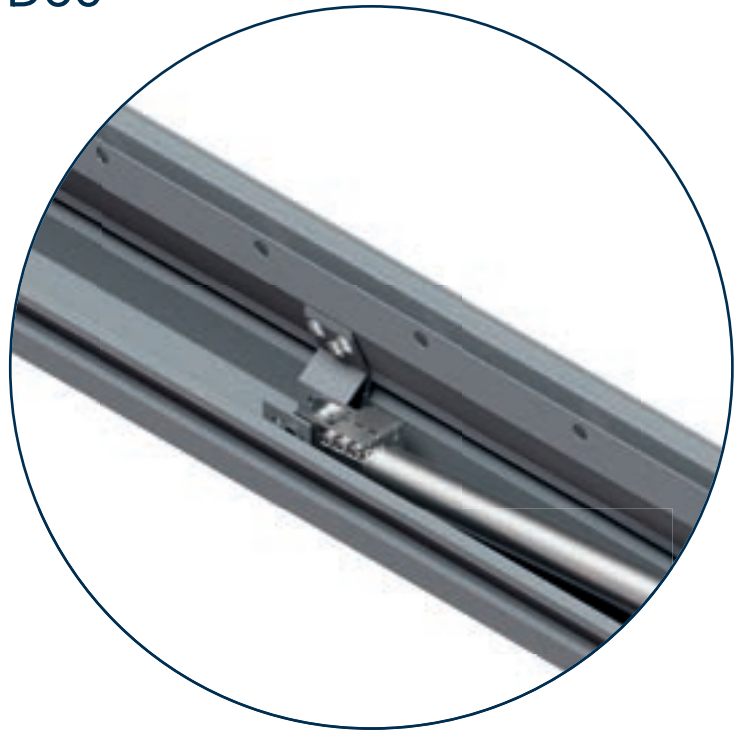
- Der Motor wird auf der 12. Lamelle montiert.
- Die Montageposition ist markiert.

Der Motor mit dem Code EM07100156 wird in die 3 Löcher, die im Profil mit dem Code D1 gebohrt wurden, eingesetzt und verschraubt.

D59



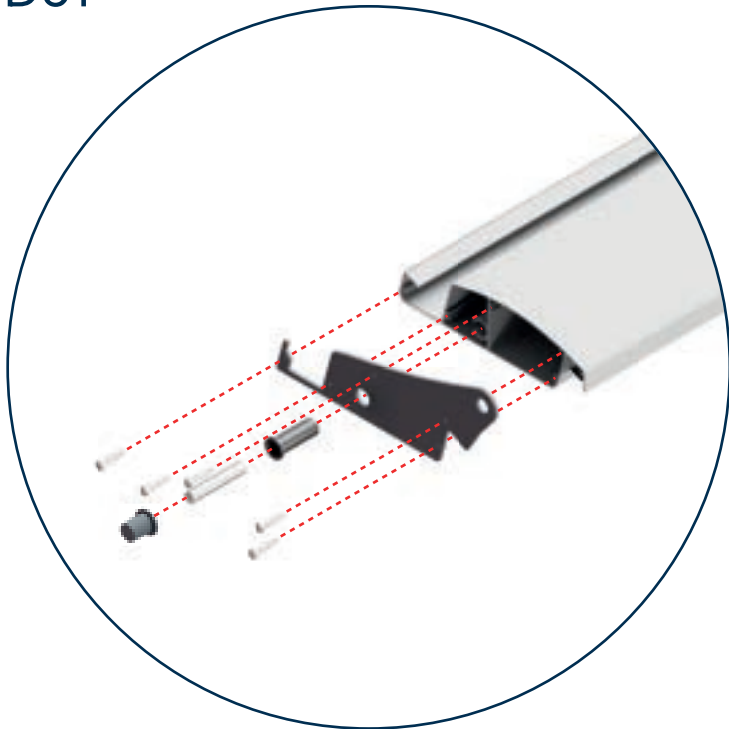
D60



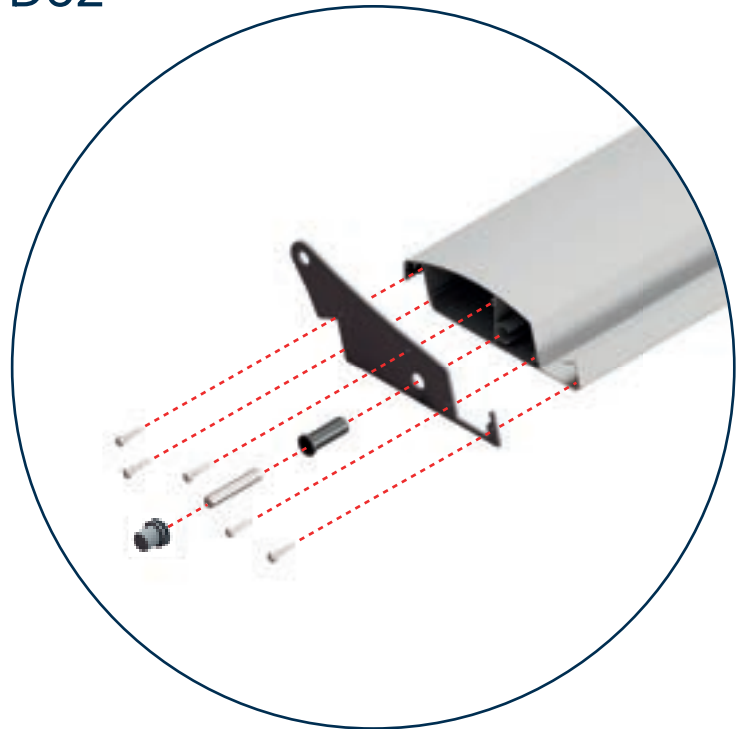
Der Motor EM07100156 wird mit den Schrauben EM10200006 verschraubt.

Vorbereiten der Lamellen

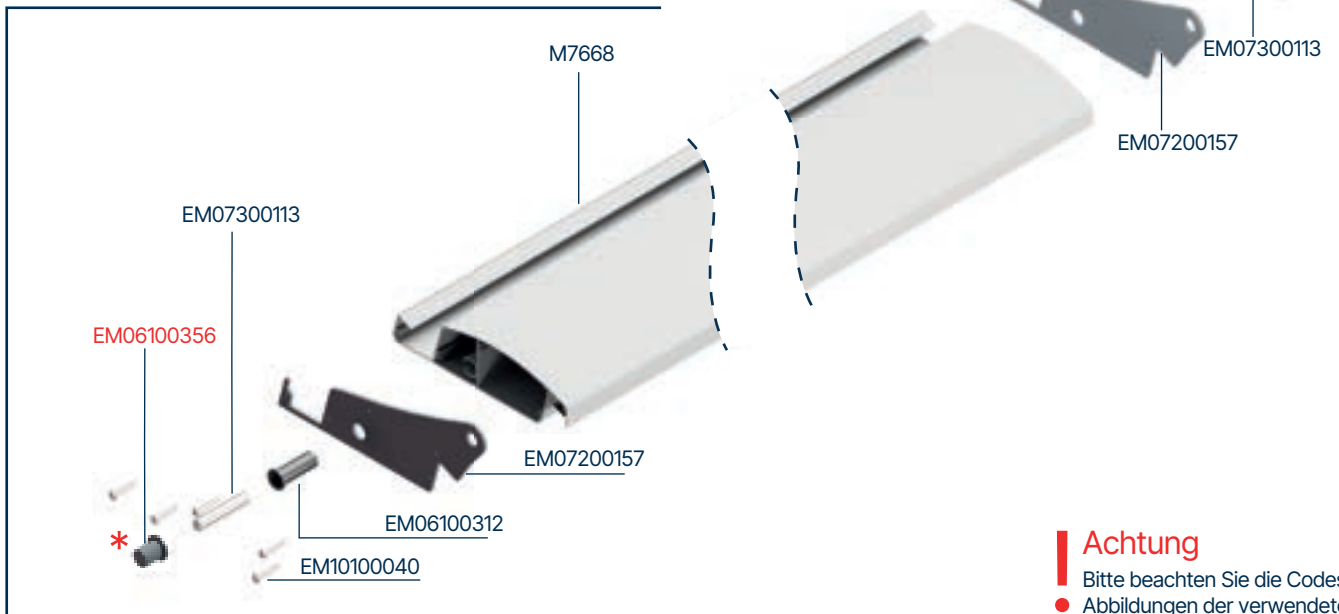
D61



D62



! Motorseite



Achtung
 Bitte beachten Sie die Codes und
 Abbildungen der verwendeten
 Befestigungselemente.

Das Zubehör EM07200157 wird gemäß der obigen Abbildung an der Lamelle (M7668) montiert.

Vorbereitung der Lamellen: Erste und letzte Lamellen

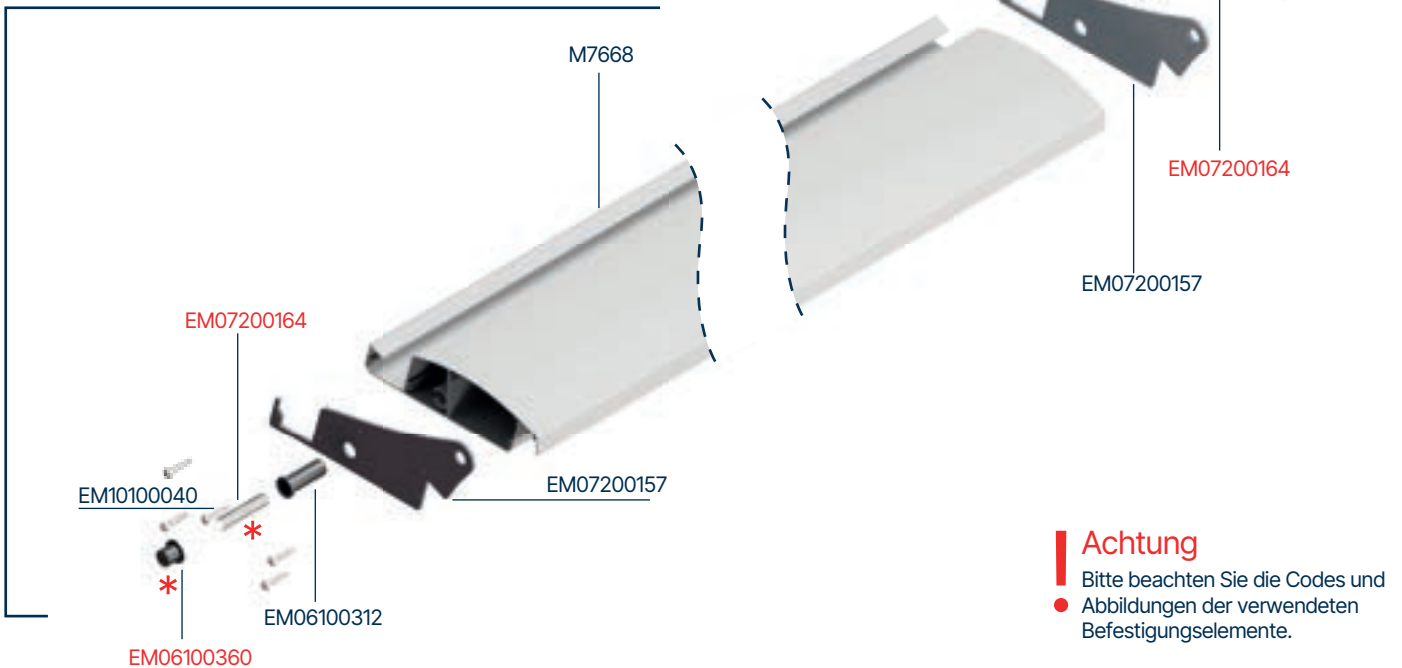
D63



D64



! Motorseite

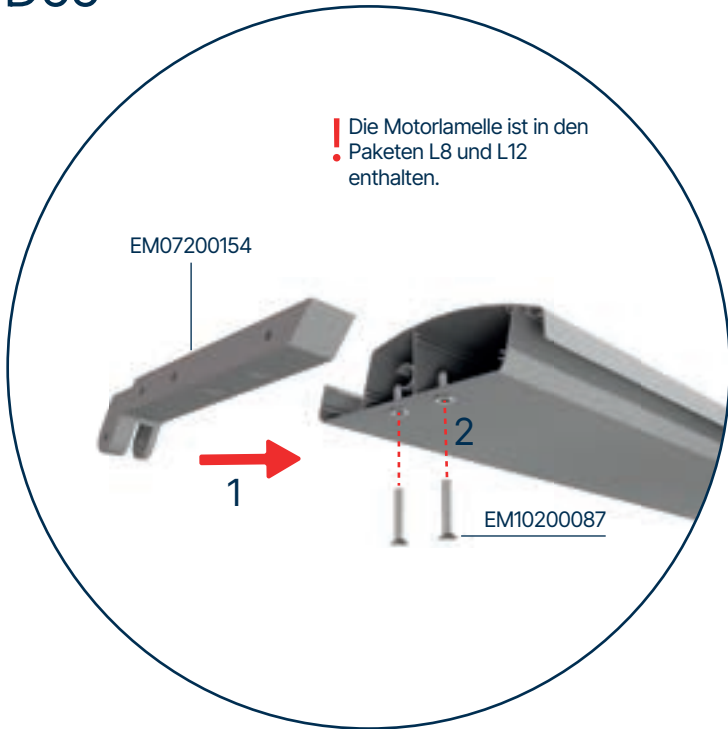


Achtung
 Bitte beachten Sie die Codes und
 Abbildungen der verwendeten
 Befestigungselemente.

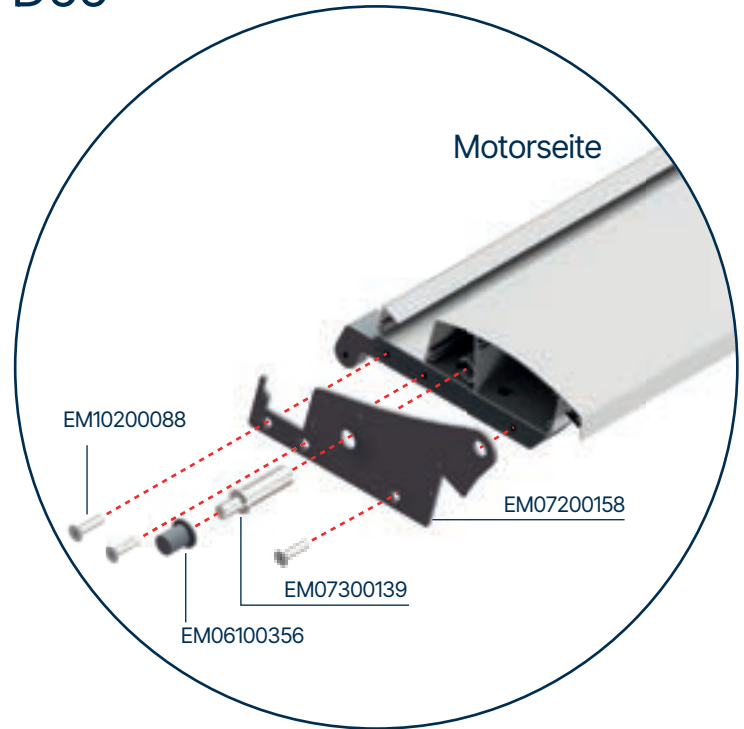
Das Zubehör EM07200157 wird gemäß der obigen Abbildung an der Lamelle (M7668) montiert.

Vorbereiten der Motorlamelle

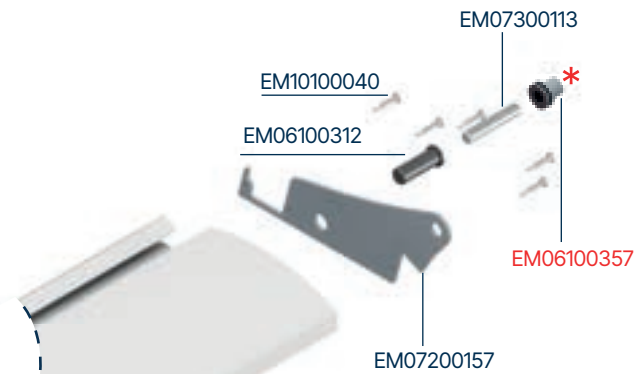
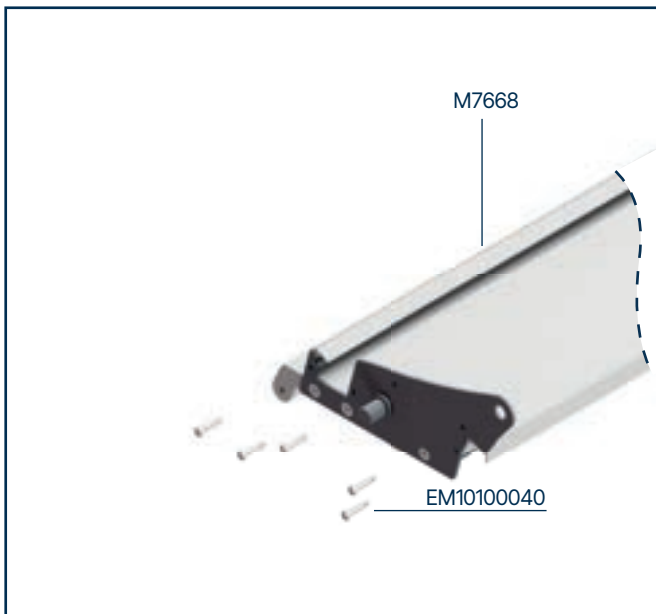
D65



D66



! Motorseite



Achtung

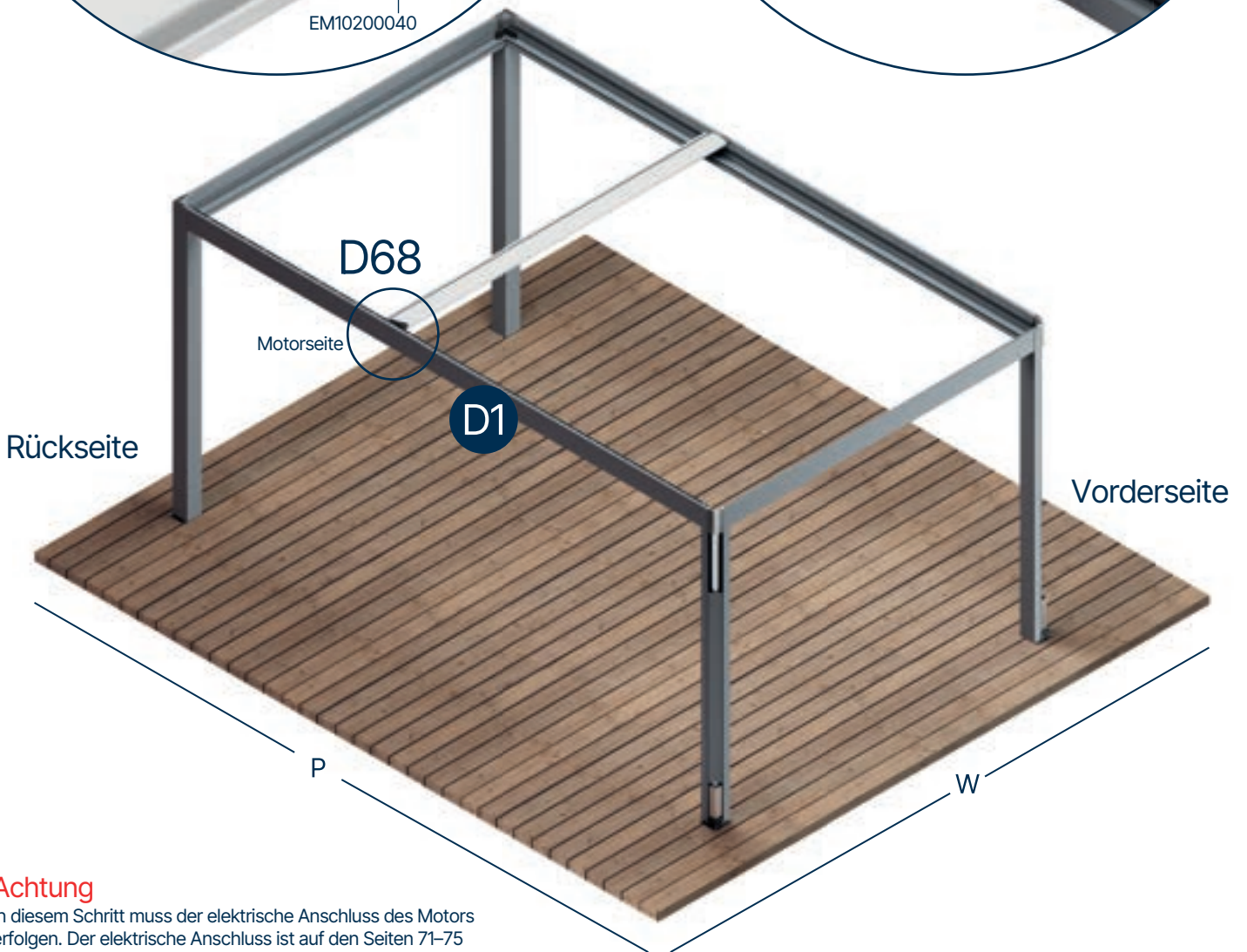
- Bitte beachten Sie die Codes und Abbildungen der verwendeten Befestigungselemente.

Das Zubehör EM07200154 wird mit den Schrauben EM10200087 an der Motorlamelle montiert. Anschließend wird das Zubehör EM07200158 wie oben dargestellt an der Motorlamelle montiert. Das Zubehör EM07200157 wird, wie oben dargestellt, an der Seite der Motorlamelle montiert, an der kein Motor befestigt wird.

D67



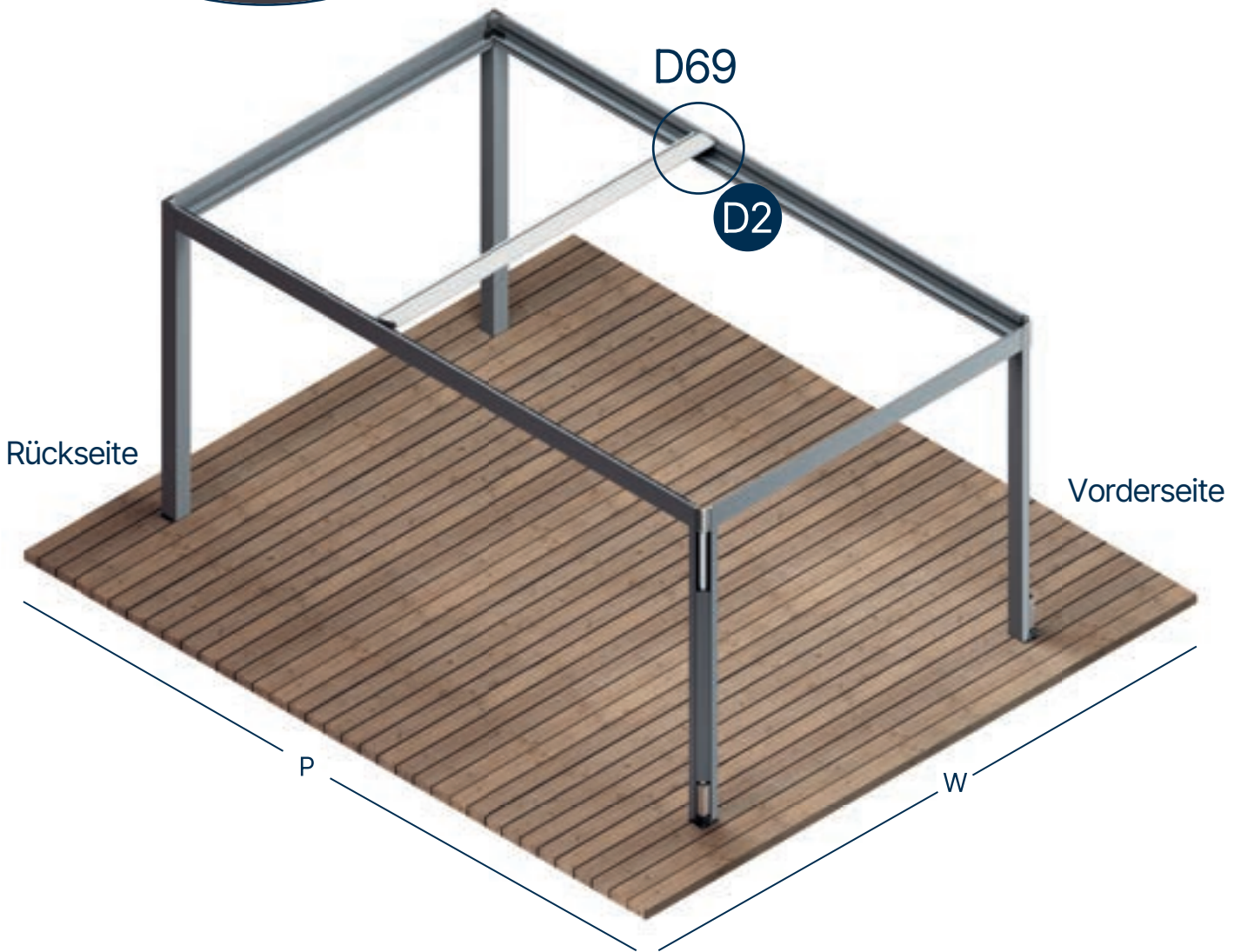
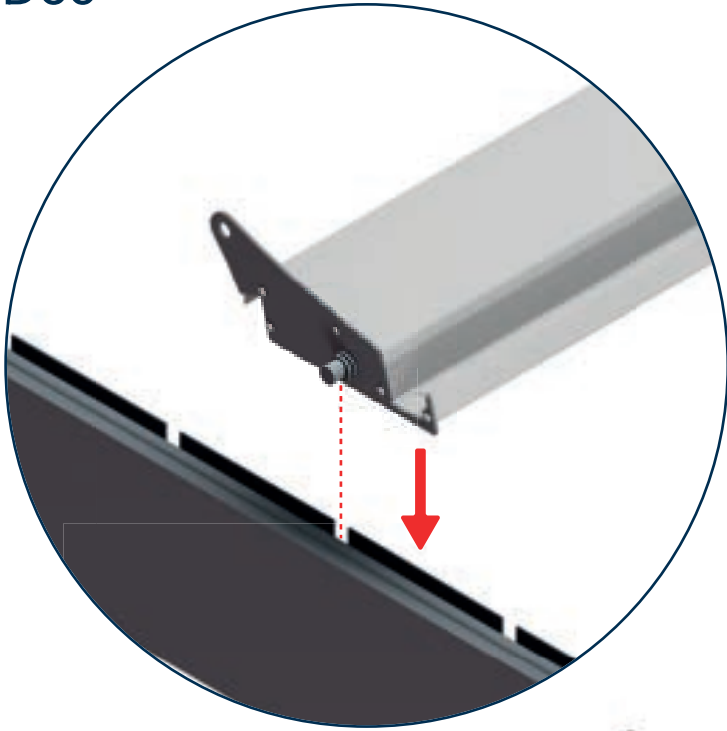
D68



Achtung
 In diesem Schritt muss der elektrische Anschluss des Motors erfolgen. Der elektrische Anschluss ist auf den Seiten 71–75 beschrieben.

Die zuvor vorbereitete Motorlamelle wird mit der Schraube EM10200040 am Motor befestigt und, wie oben dargestellt, in die Führungsschienen eingesetzt.

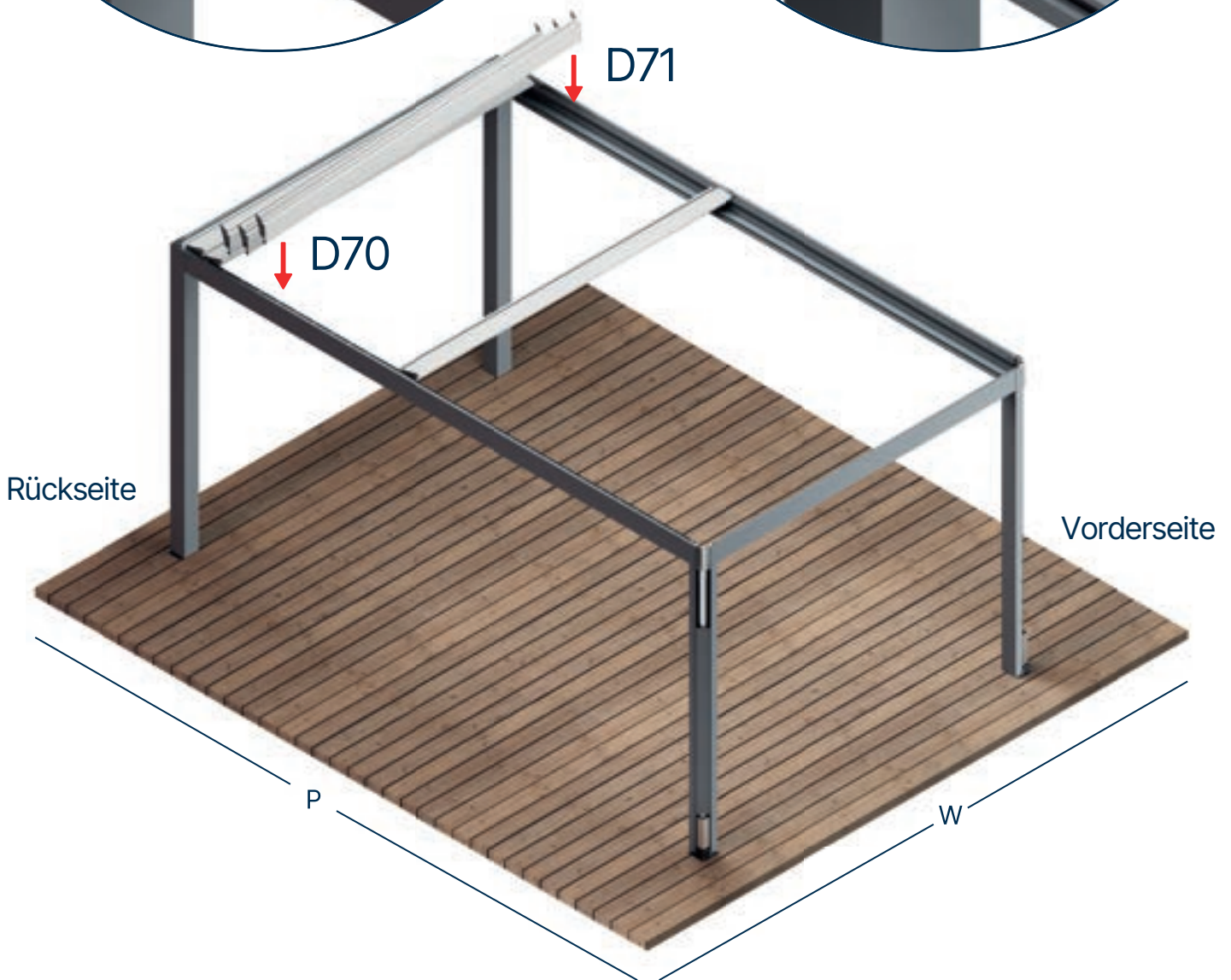
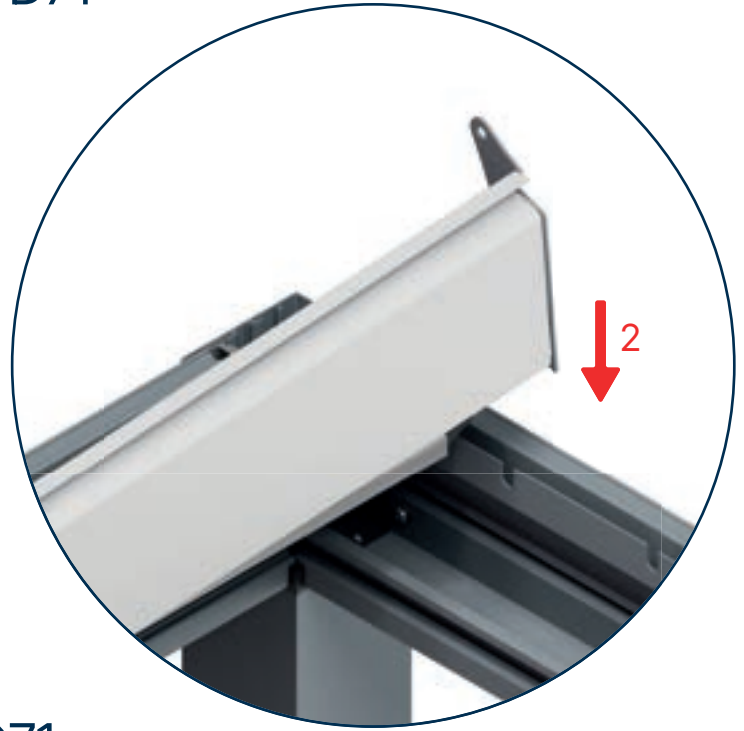
D69



Die zuvor vorbereitete Motorlamelle wird mit dem Motor verbunden und, wie oben dargestellt, in die Führungsschienen eingesetzt.

D70

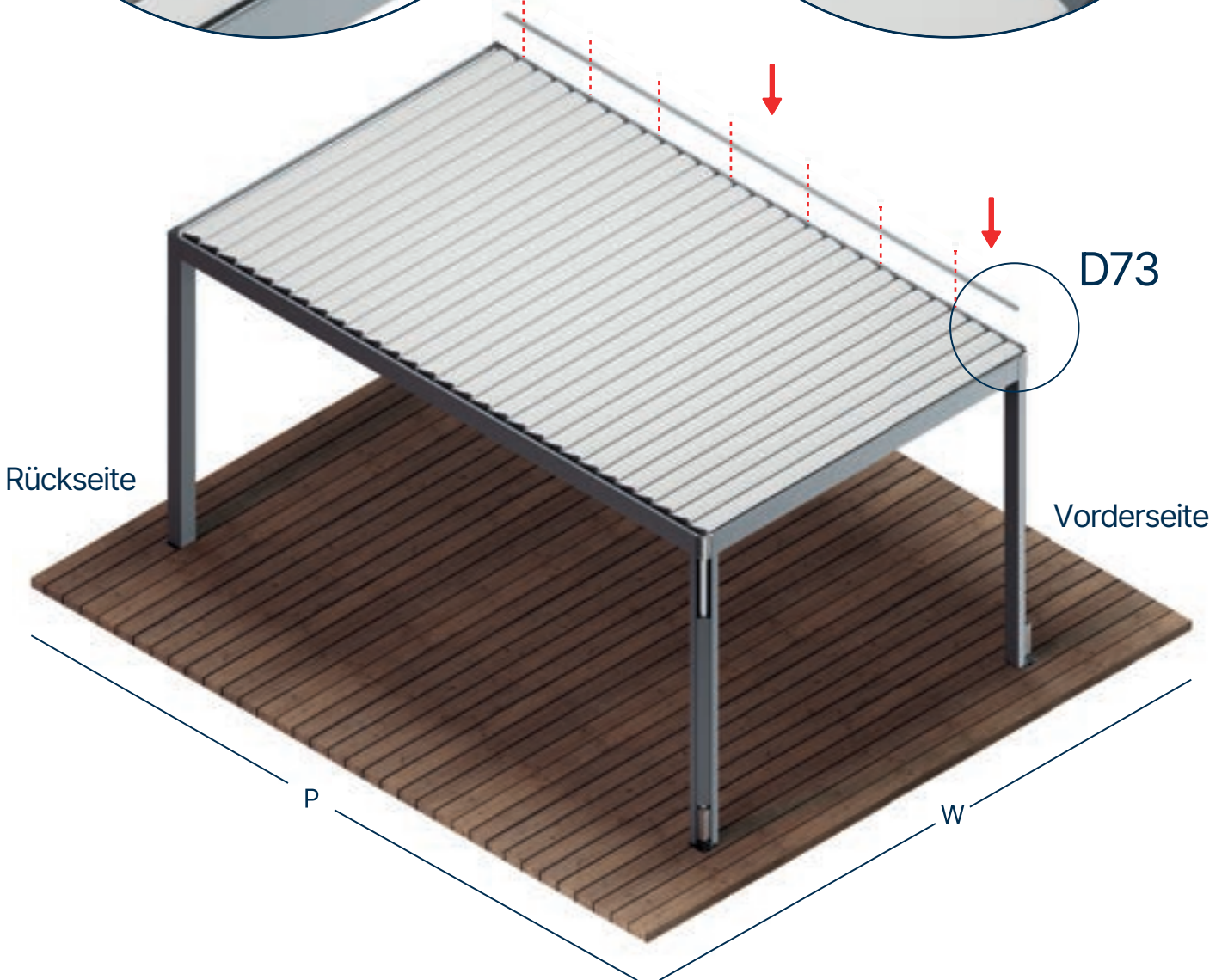
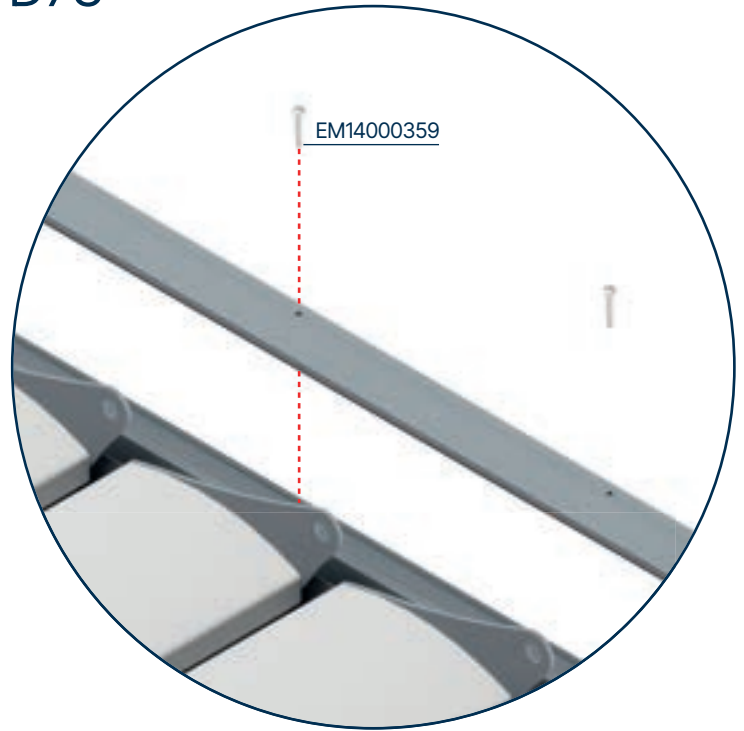
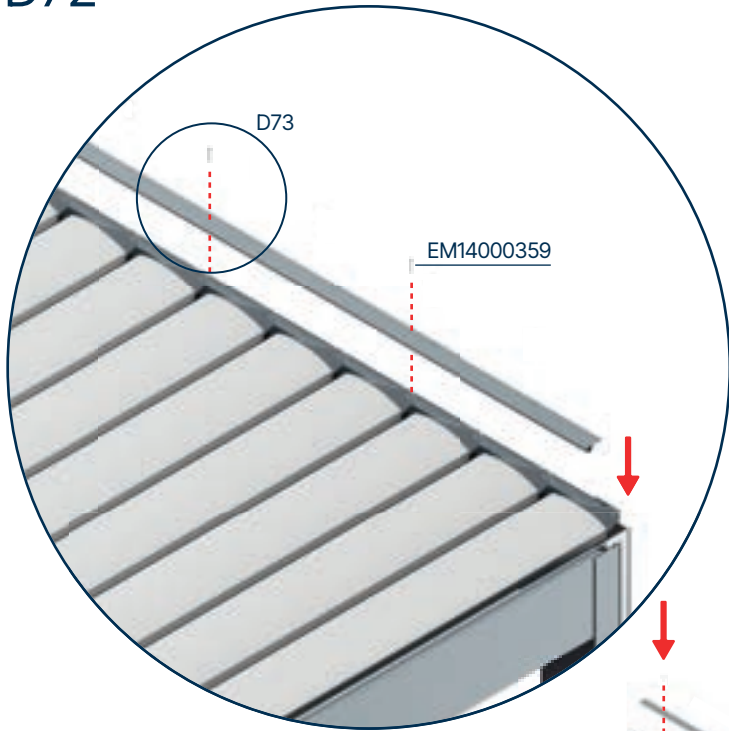
D71



Die übrigen vorbereiteten Lamellen werden, wie oben dargestellt, nacheinander in die Führungsschienen

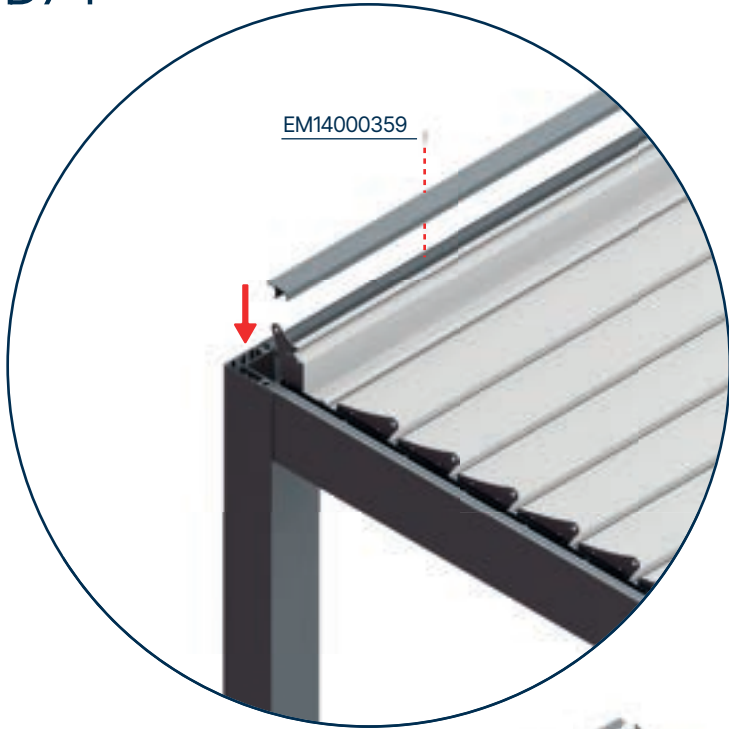
D72

D73

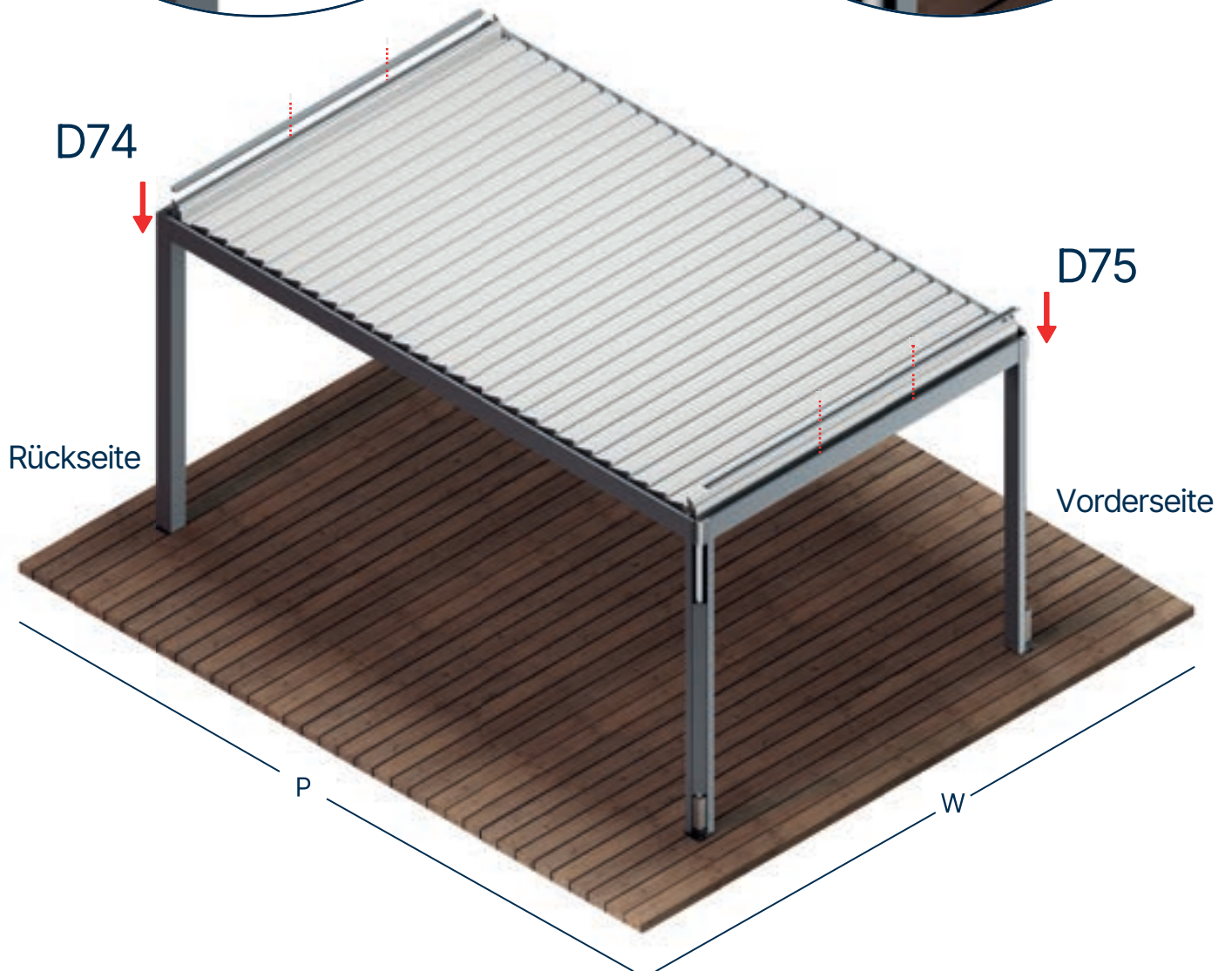
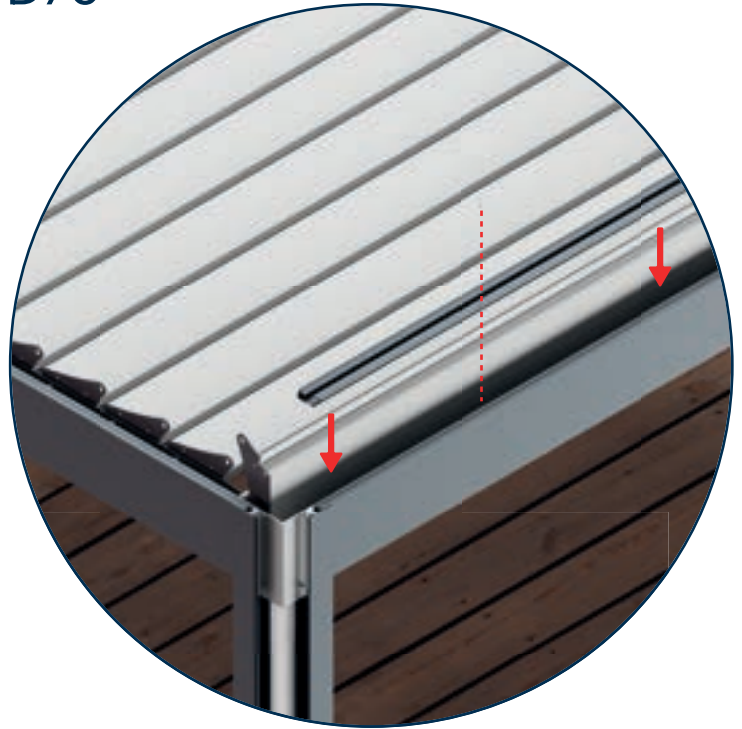


Das seitliche Abdeckprofil wird auf der Seite ohne Motor montiert. Nach jeder vierten Lamelle wird eine Schraube angebracht, beginnend an der Vorderseite.

D74

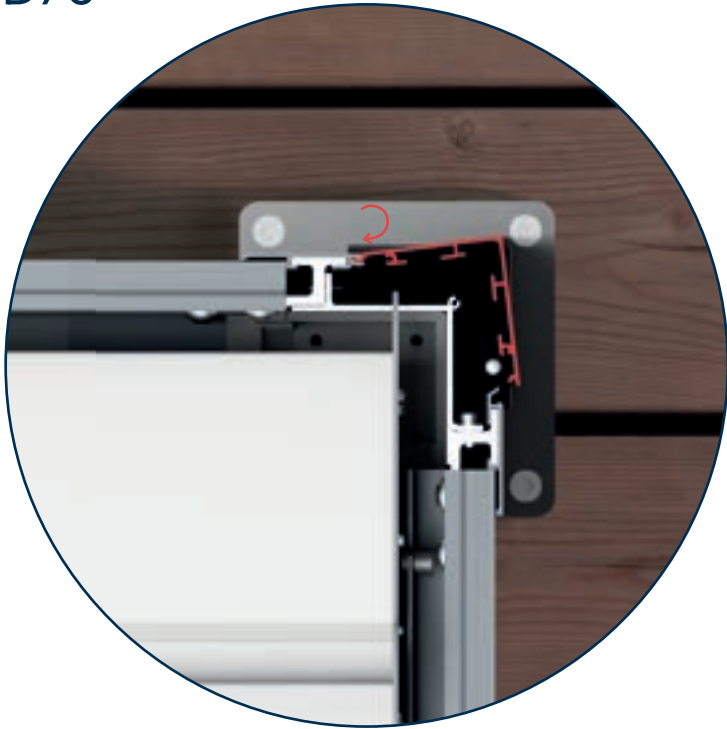


D75

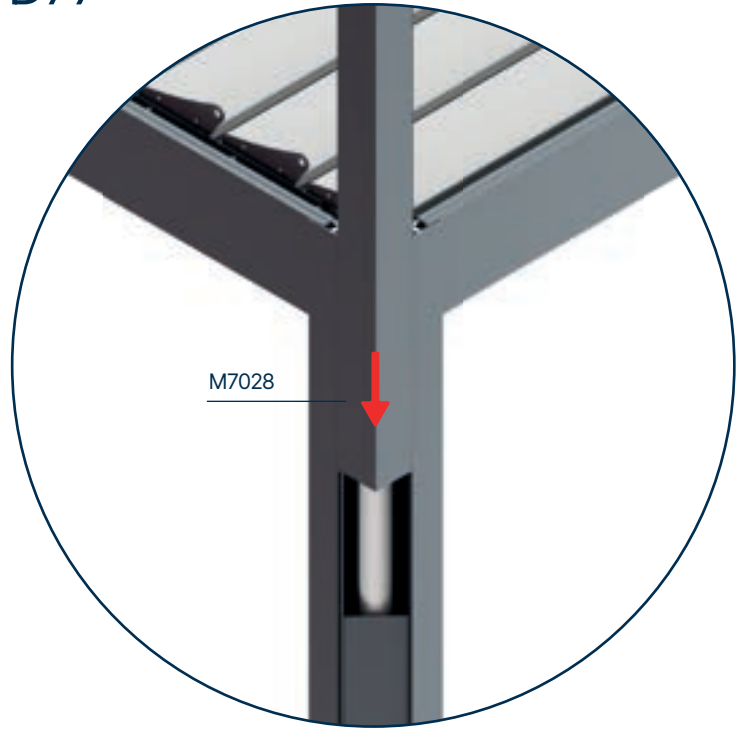


Das vordere und hintere Abdeckprofil wird installiert und verschraubt, wie oben gezeigt.

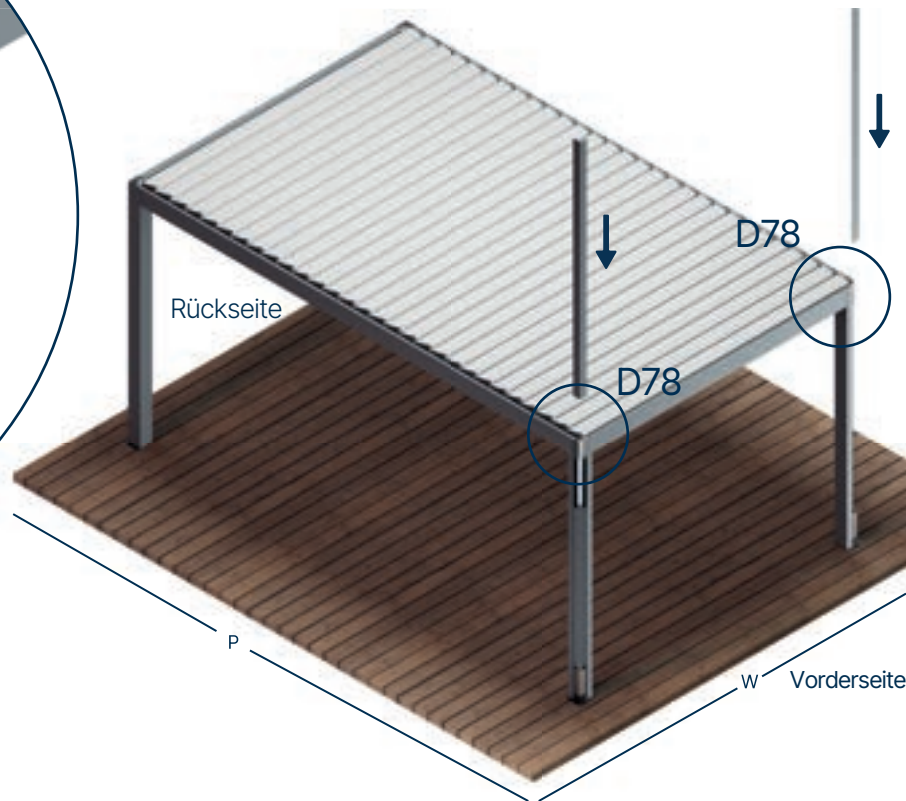
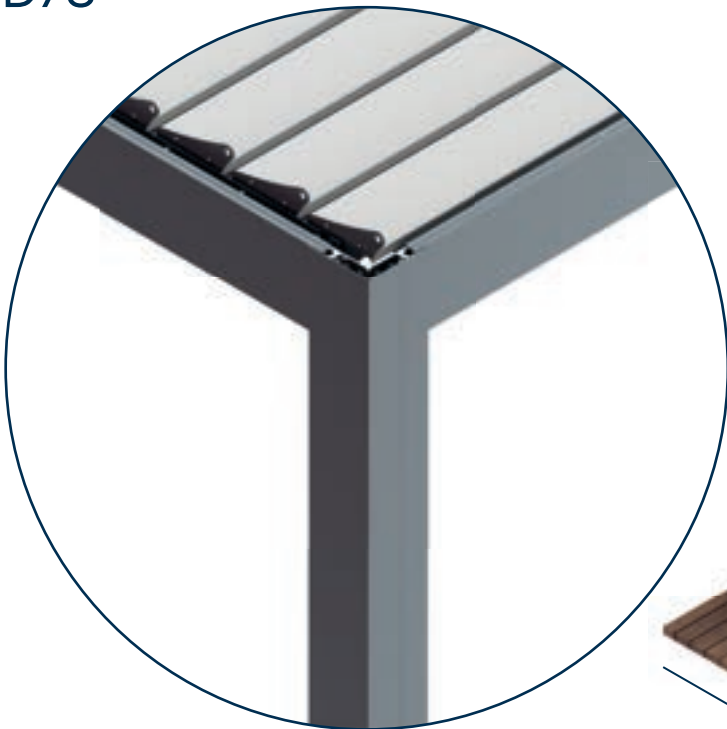
D76



D77



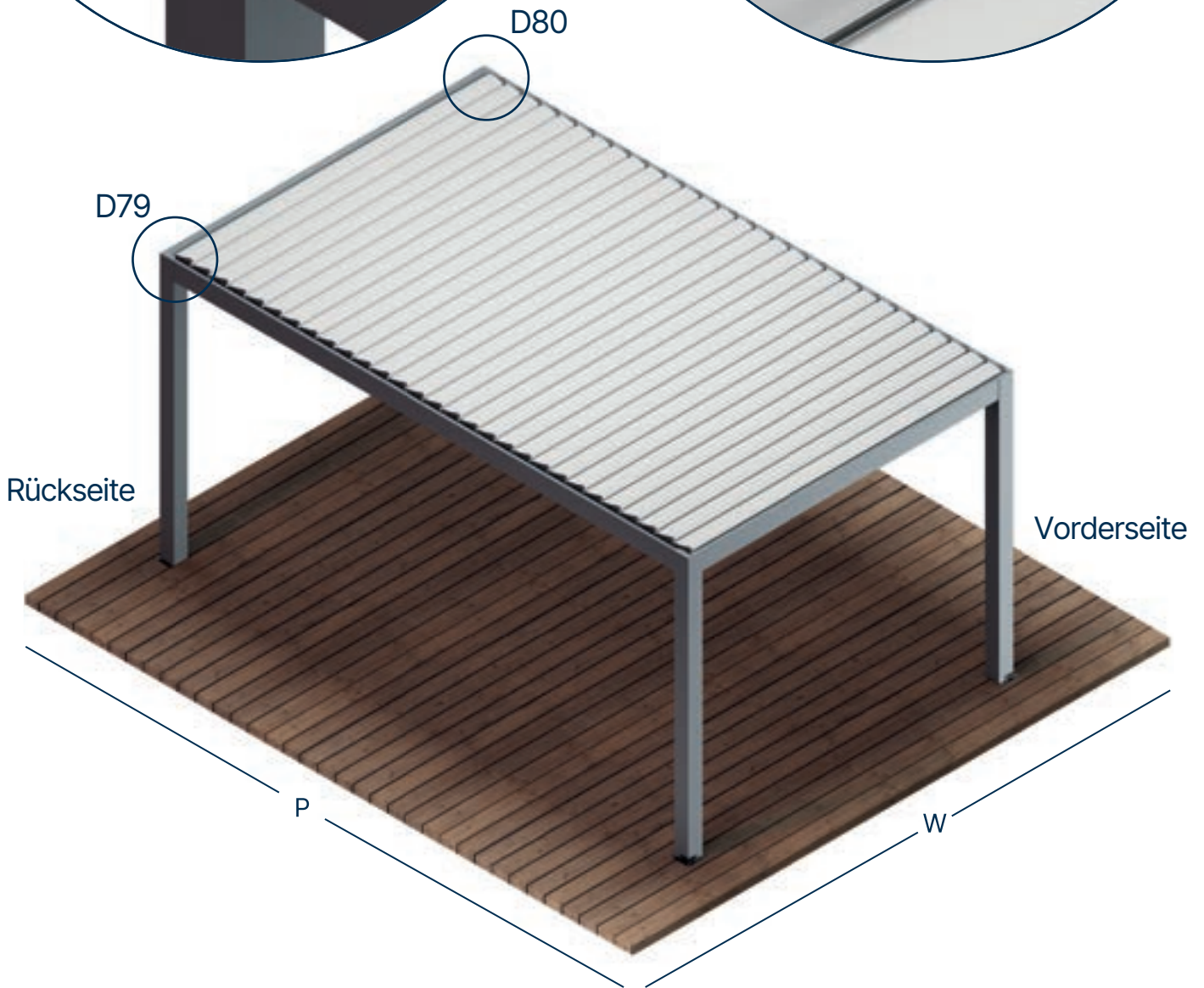
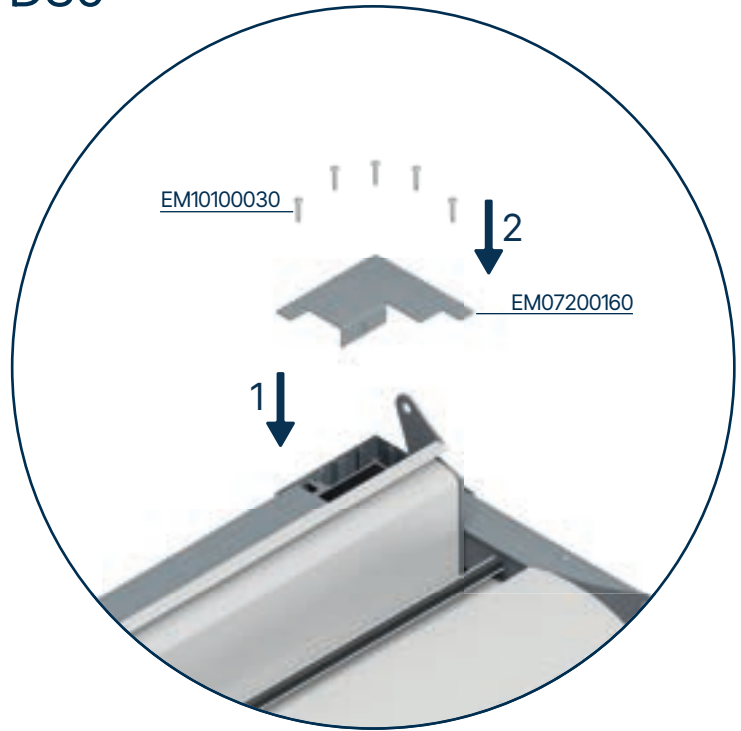
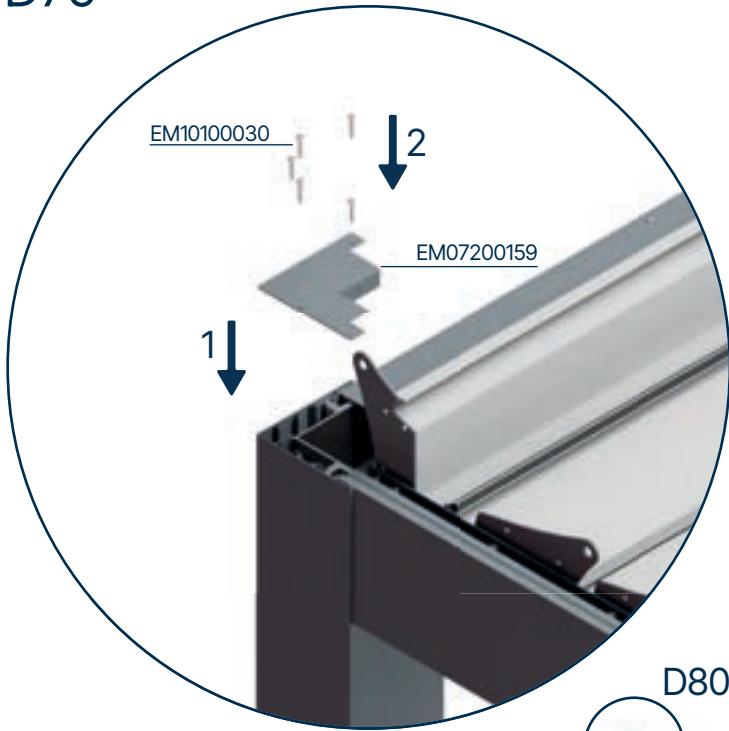
D78



Die Säulen (D78) an der Vorderseite des Systems werden von oben nach unten auf die Pfosten aufgesetzt und montiert.

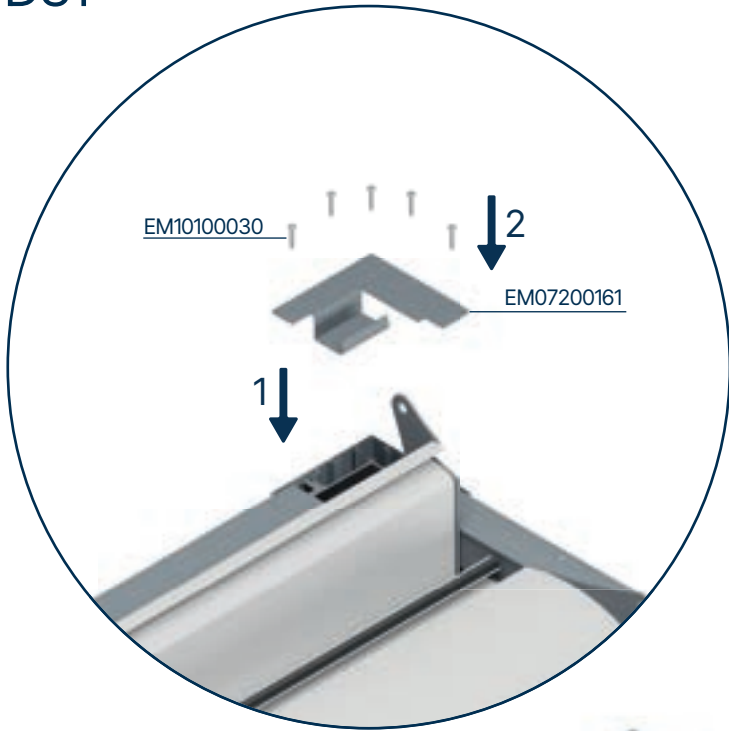
D79

D80

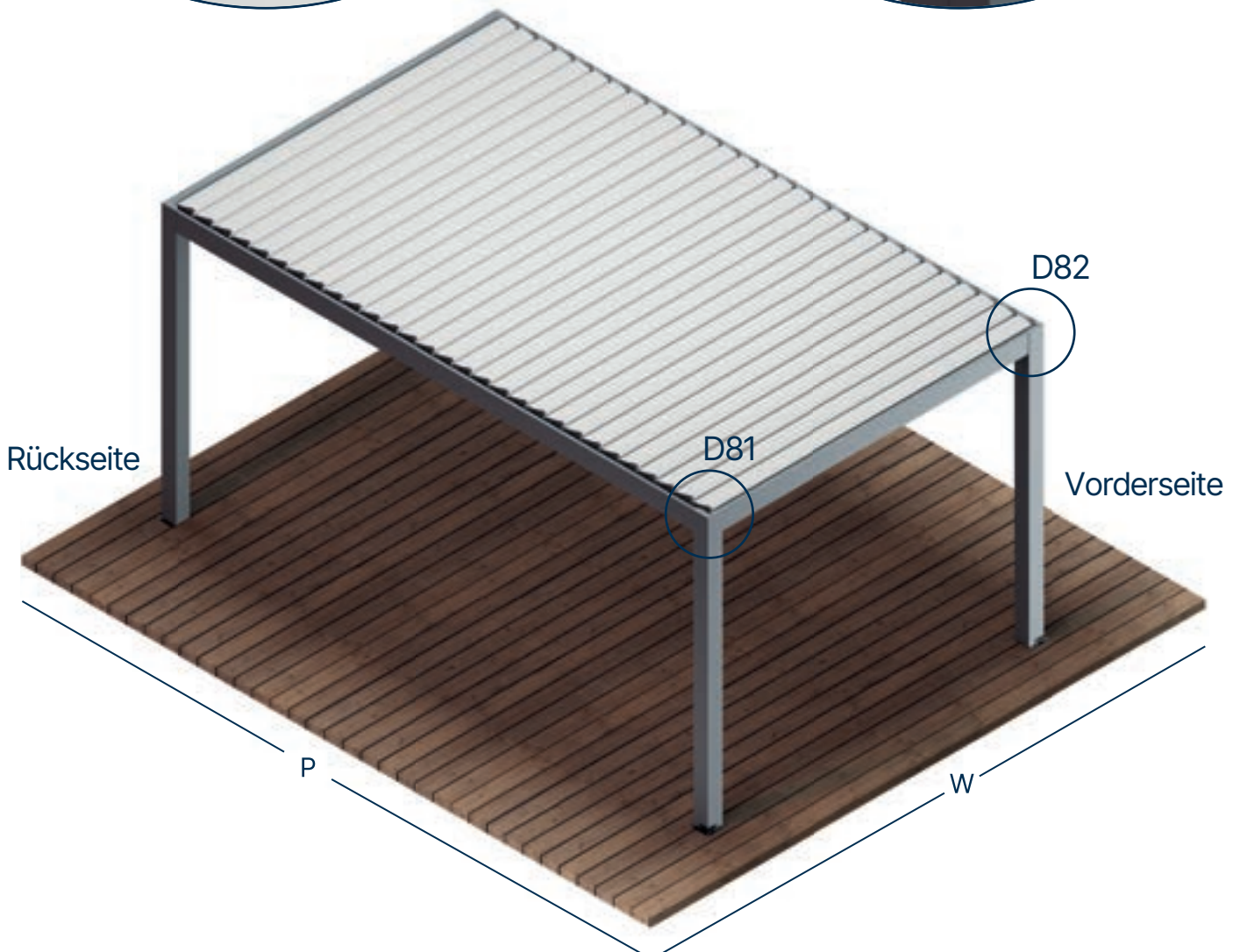
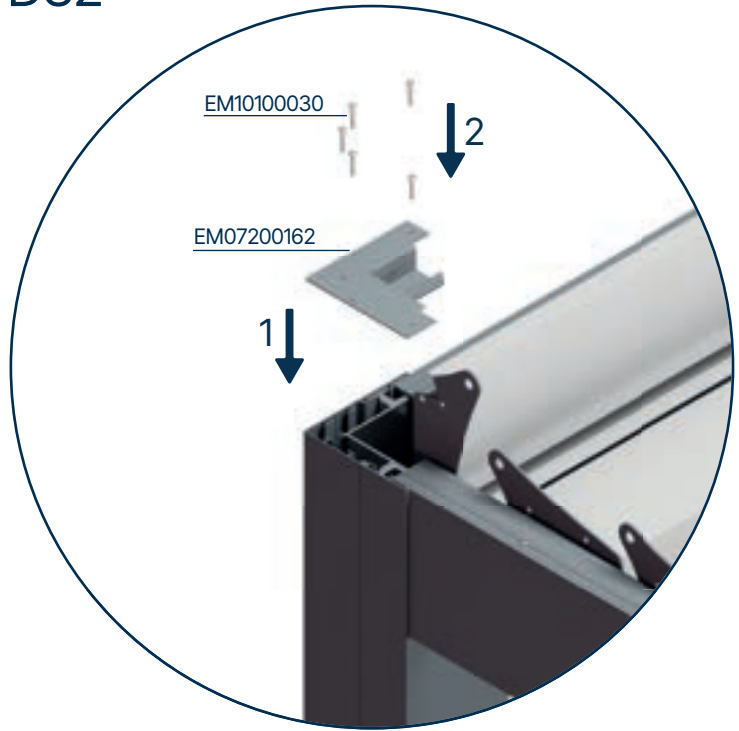


Die Eckabdeckplatten werden, wie oben dargestellt, montiert und verschraubt. Da jede Platte unterschiedlich ist, sind sie nummeriert. Die Montage muss gemäß den Anweisungen und den in den Abbildungen angegebenen Zubehörcodes durchgeführt werden.

D81

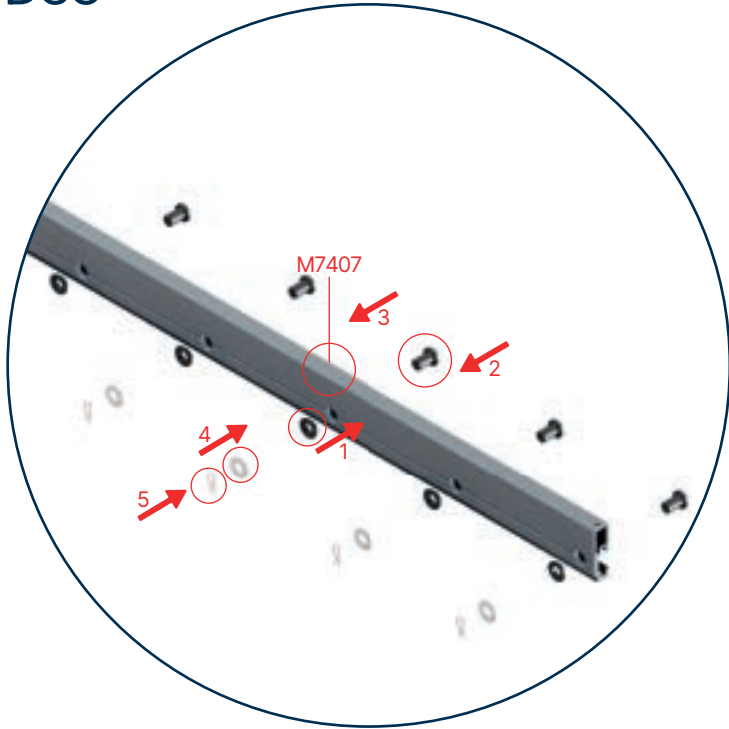


D82

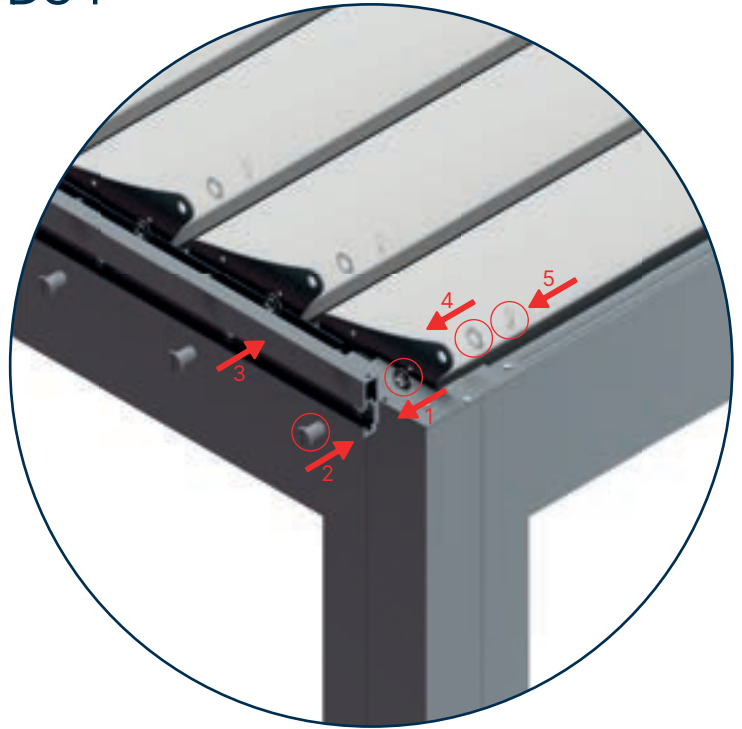


Die Eckabdeckplatten werden wie oben dargestellt montiert und verschraubt. Da jede Platte unterschiedlich ist, sind sie nummeriert. Die Montage muss gemäß den Anweisungen und mit den in den Abbildungen angegebenen Zubehörcodes durchgeführt werden.

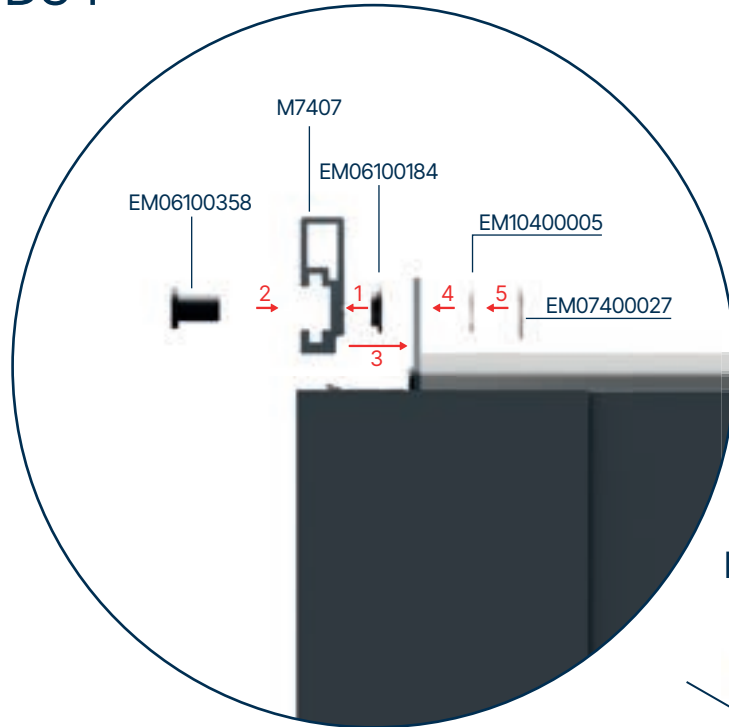
D83



D84

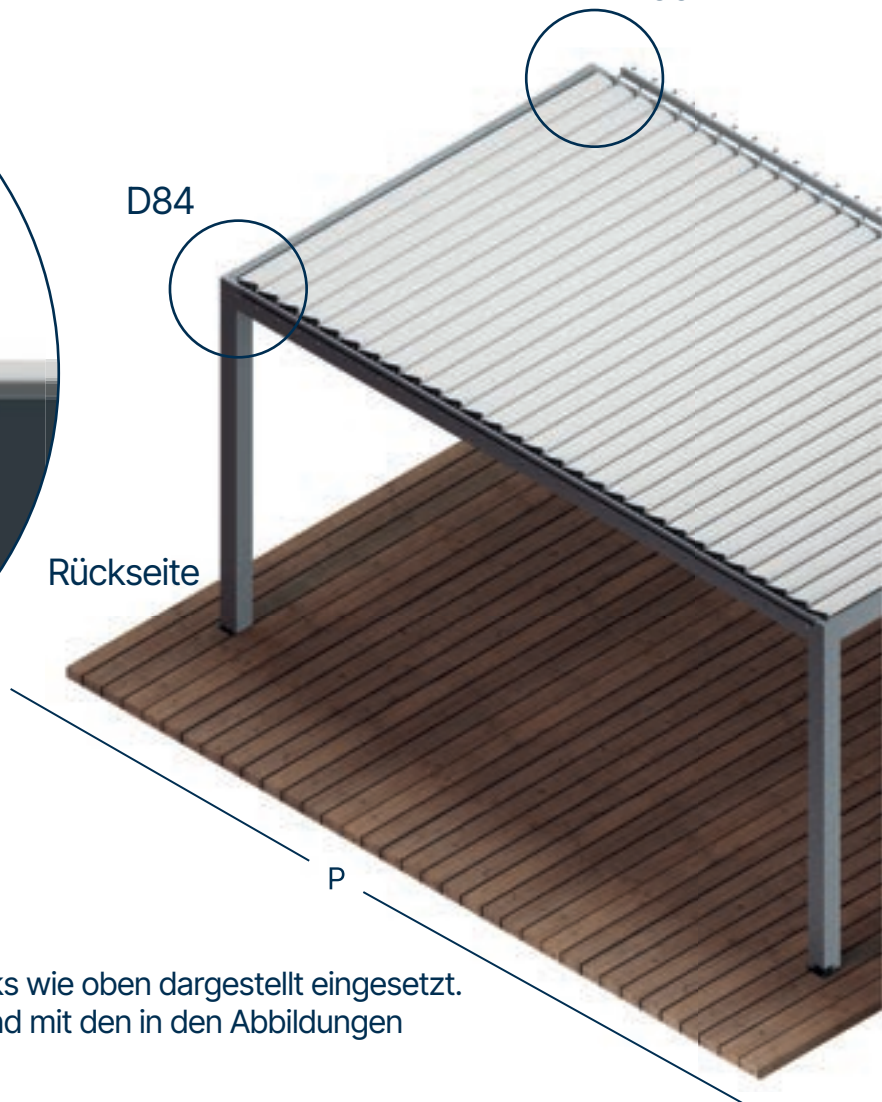


D84-



D83

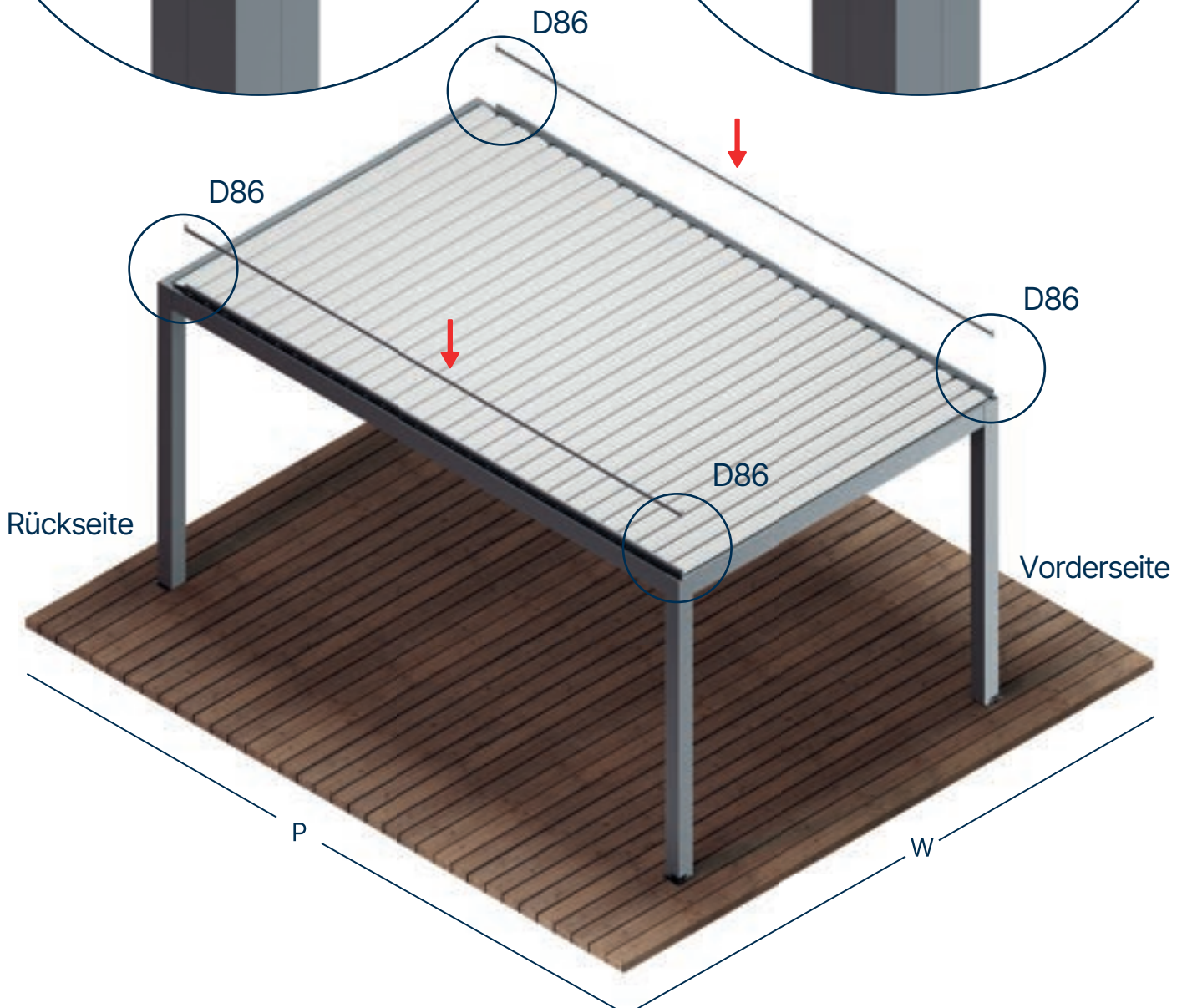
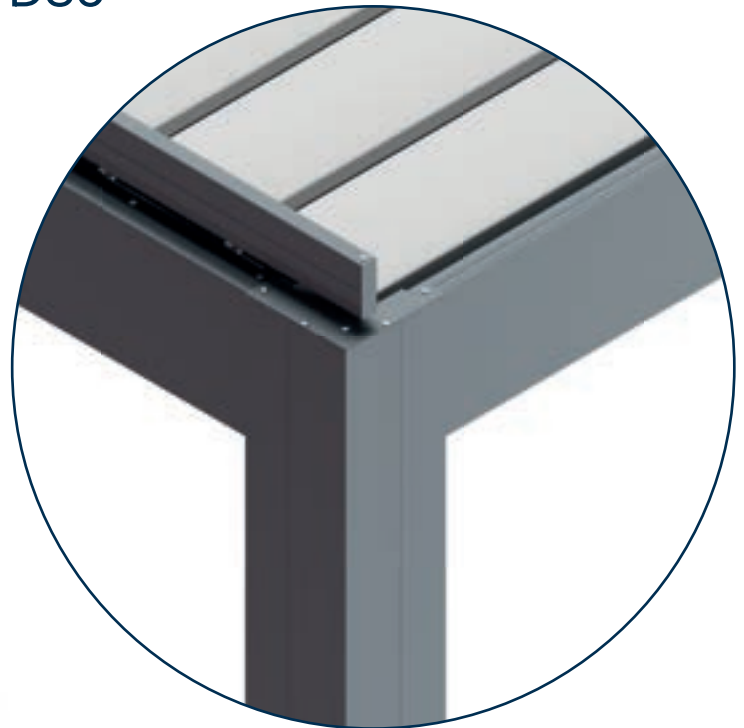
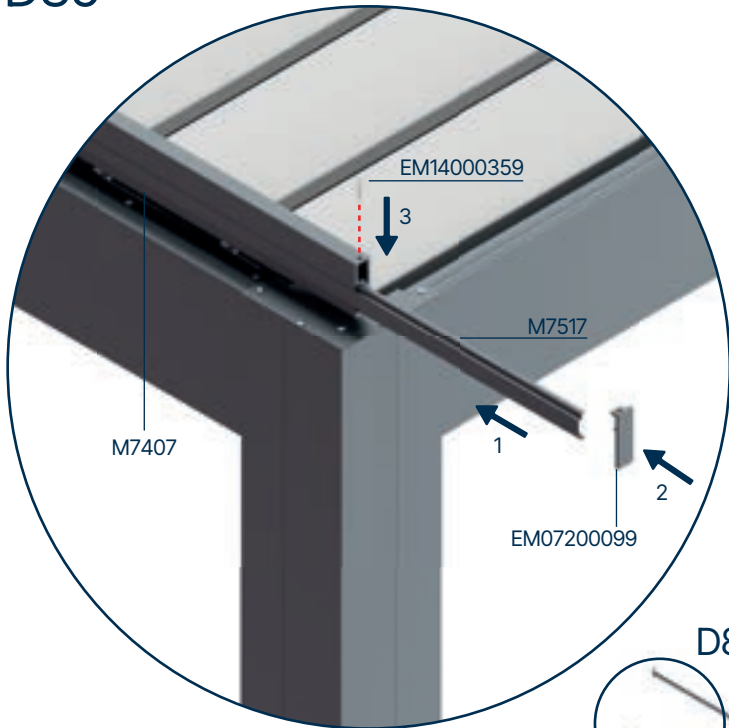
D84



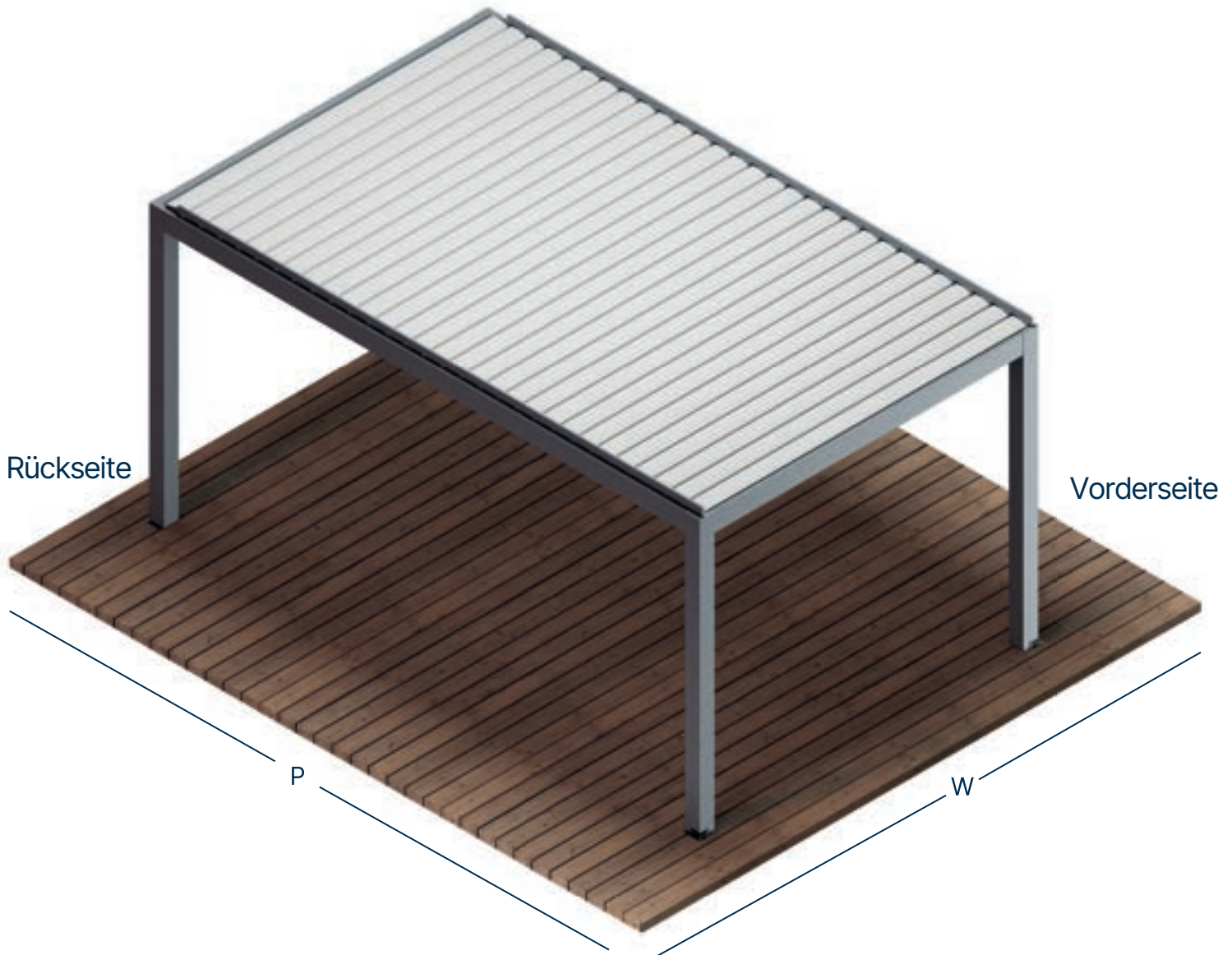
Der Bewegungsarm (M7407) wird rechts und links wie oben dargestellt eingesetzt. Die Montage erfolgt gemäß den Anweisungen und mit den in den Abbildungen angegebenen Zubehör-codes.

D85

D86



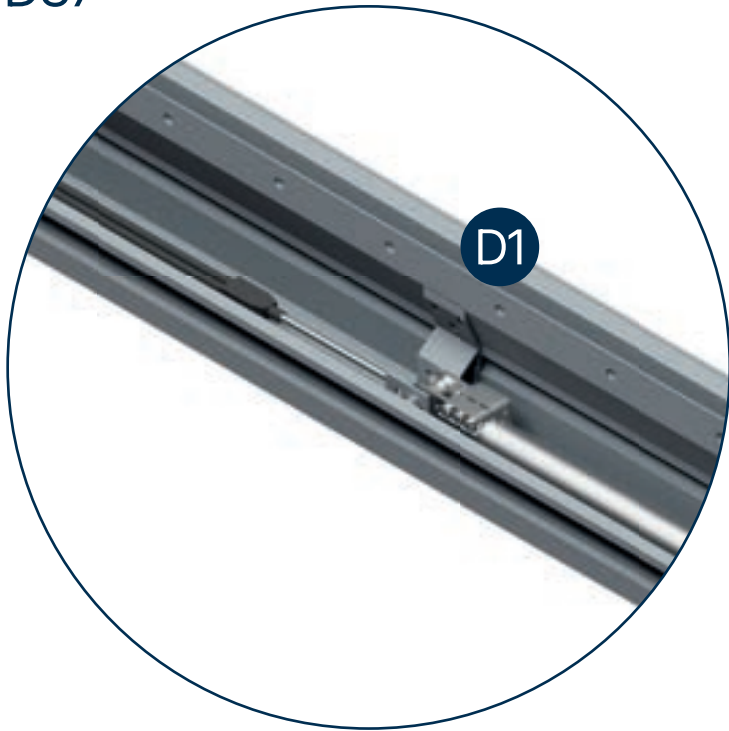
Die Abdeckprofile des Gelenkarms (M7517) werden eingesetzt. Die Kunststoffabdeckungen für die Vorder- und Rückseite werden nach der Montage mit Schrauben befestigt.



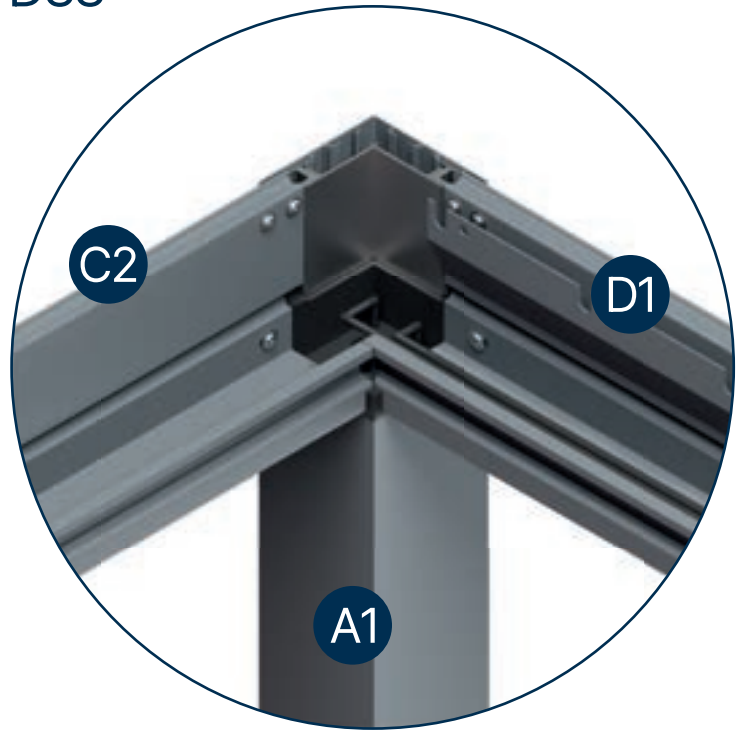
08

Dritter Schritt:
Installation LED und
Motorkabel

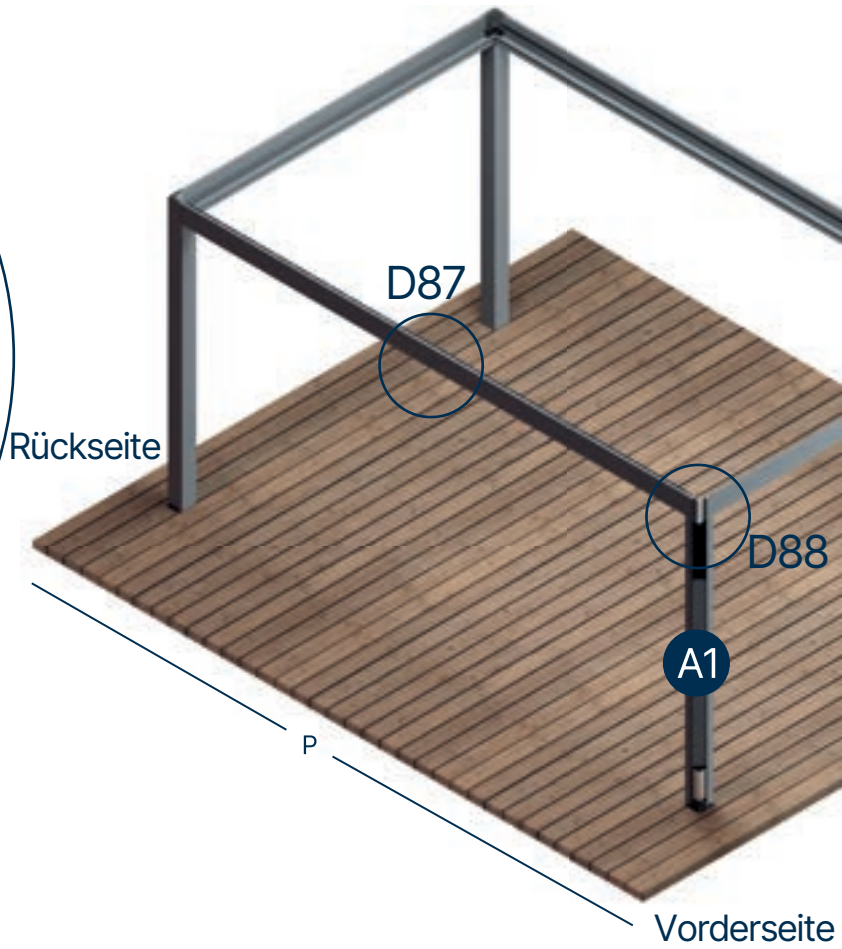
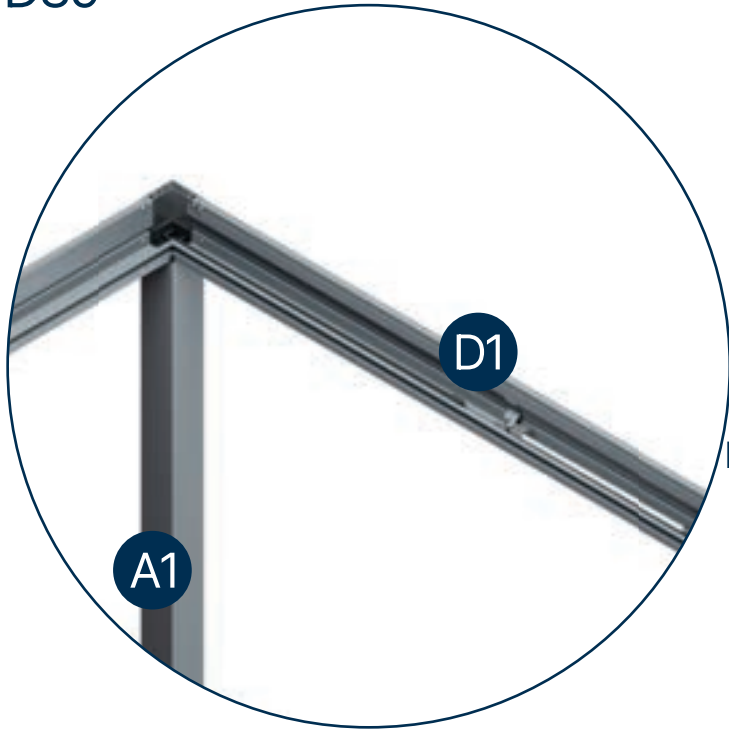
D87



D88

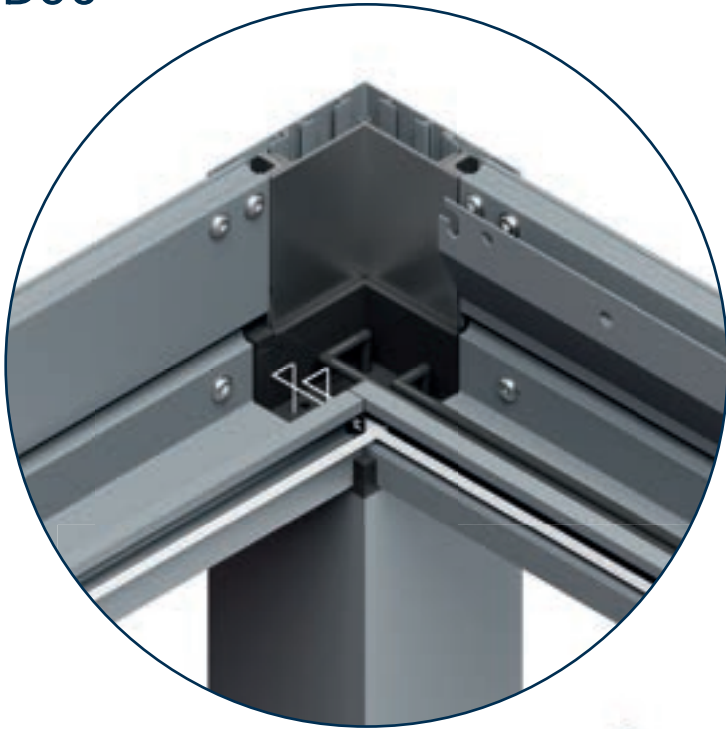


D89

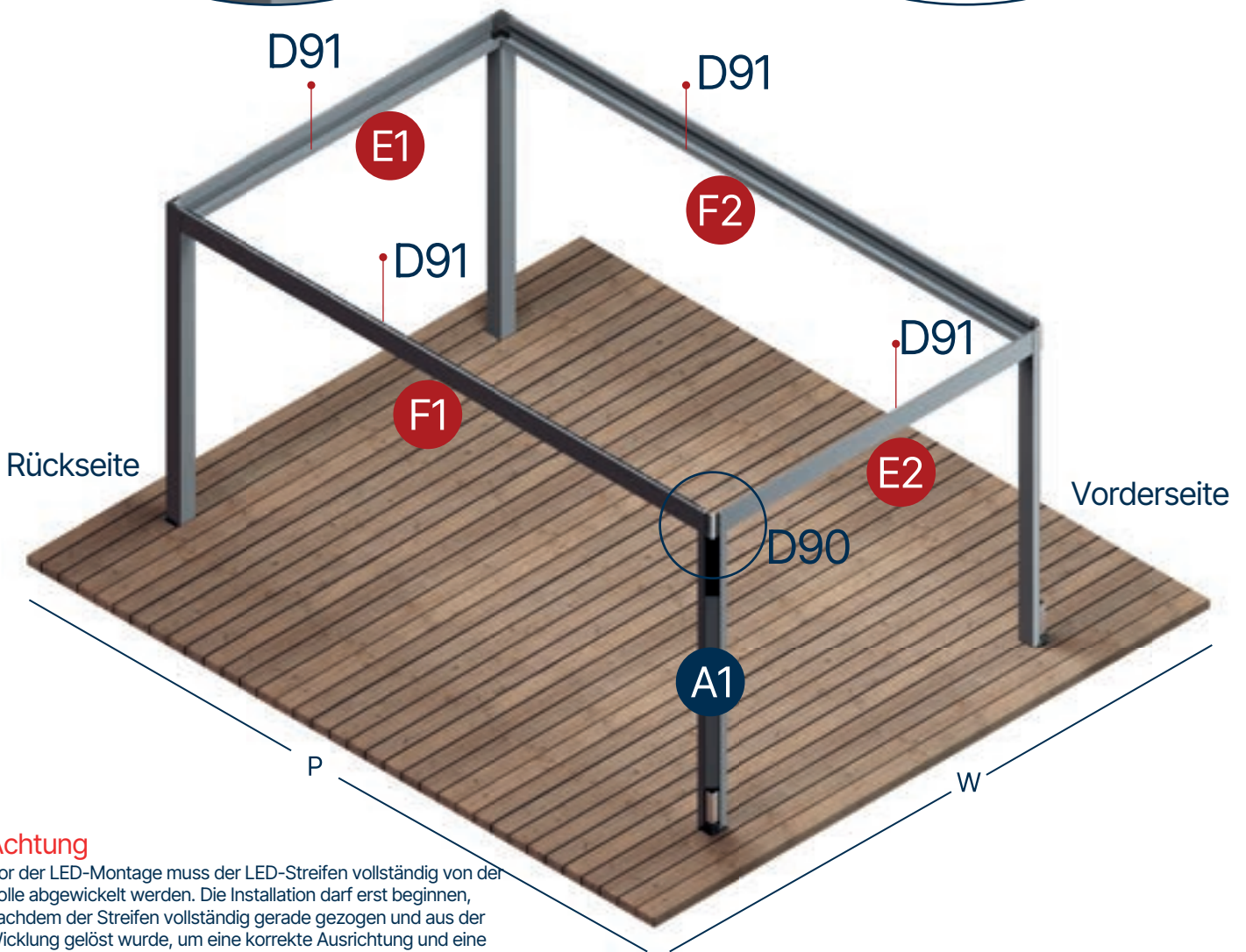
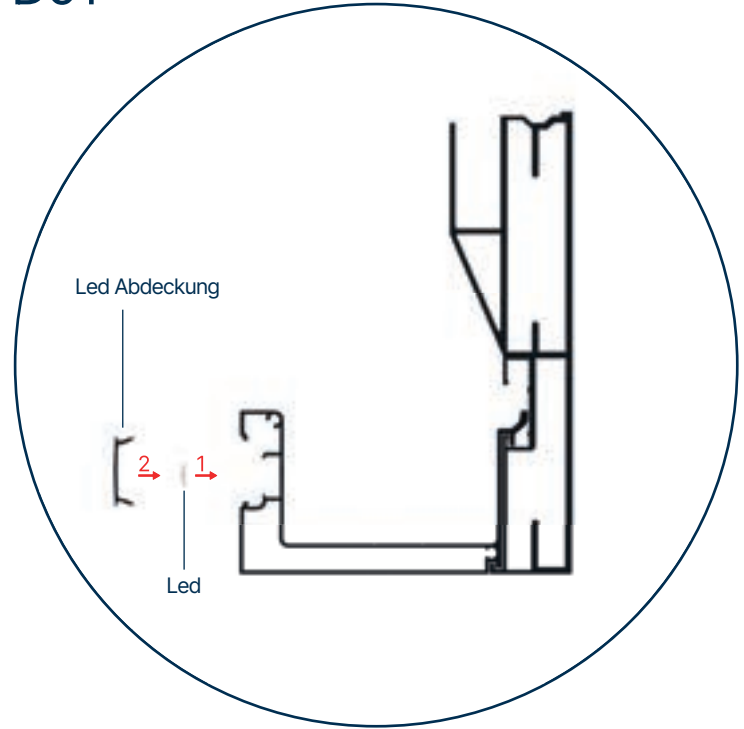


Die Dichtung innerhalb der Saule mit zwei Kabelkappen, die aus dem Motor herauskommt, wird von den vorgesehenen Kabelauslasspunkten aus in die Saule entlassen.

D90



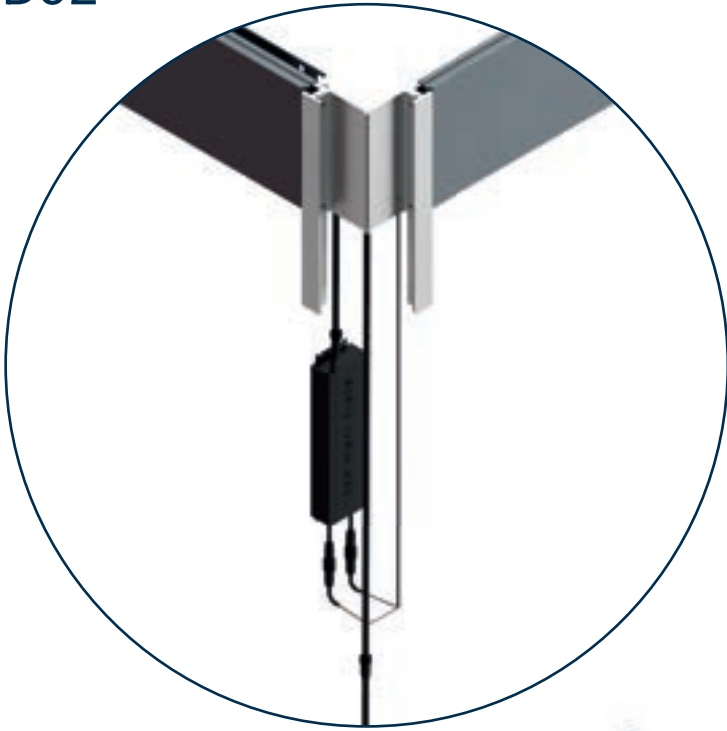
D91



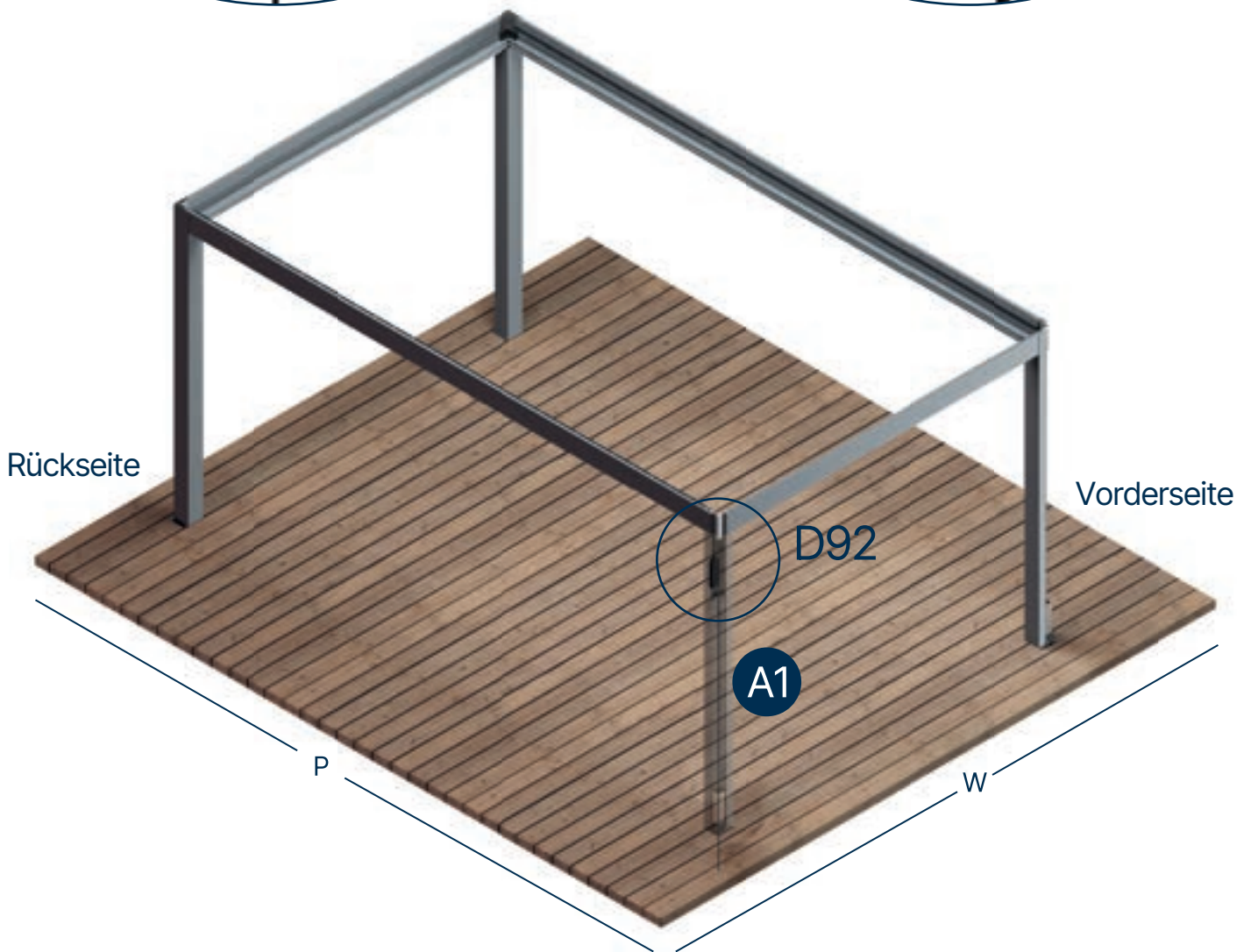
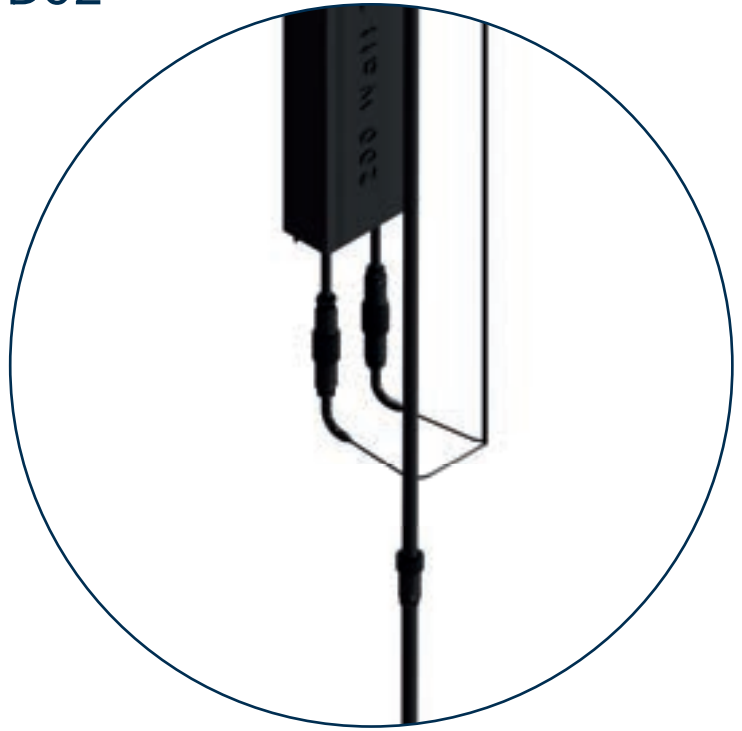
Achtung
 Vor der LED-Montage muss der LED-Streifen vollständig von der Rolle abgewickelt werden. Die Installation darf erst beginnen, nachdem der Streifen vollständig gerade gezogen und aus der Wicklung gelöst wurde, um eine korrekte Ausrichtung und eine beschädigungsfreie Montage sicherzustellen.

Die LED-Installation beginnt an der Ecke mit den Motorkabeln und verläuft entlang des gesamten Rahmens. Die LEDs werden in den Profilen E1, E2, F1 und F2 montiert. Die beiden LED-Kabel werden durch die vorgesehene Öffnung in der Dichtung nach unten geführt. Anschließend wird auf jedes LED-Profil (E1, E2, F1, F2) eine PVC-Abdeckung aufgesetzt.

D92



D92-



Das AC220V-Kabel vom Motor wird mit Hilfe eines Steckverbinders mit dem Netzstrom verbunden. Das andere Kabel wird mit dem Eingangsteil des Transformators verbunden. Die beiden Kabel von der LED werden jeweils mit den Steckverbindern am Ausgangsteil des Transformators verbunden.

Elektrische Verkabelung

