

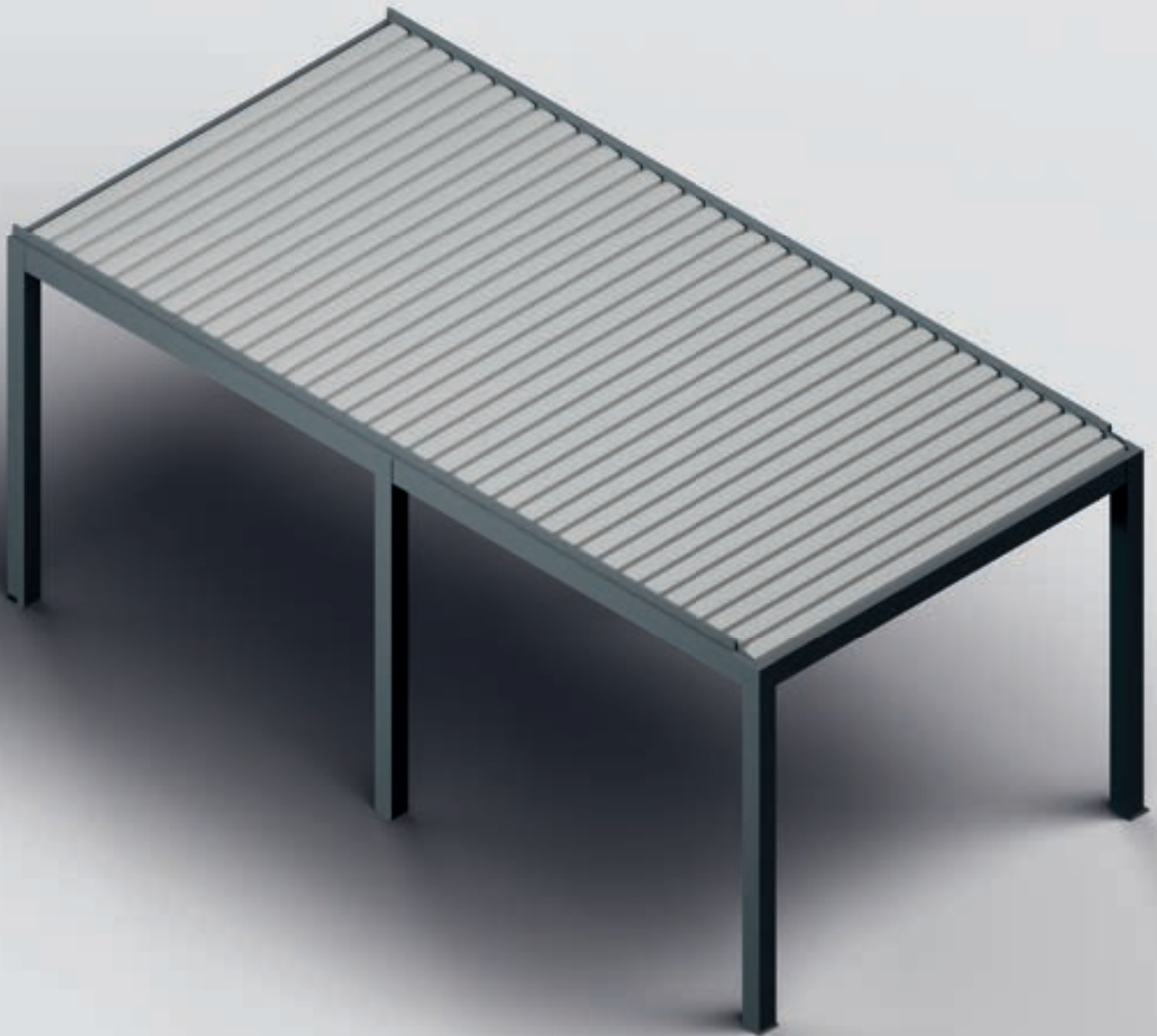
HUUN

Pergola Equa

Installationskatalog I DE

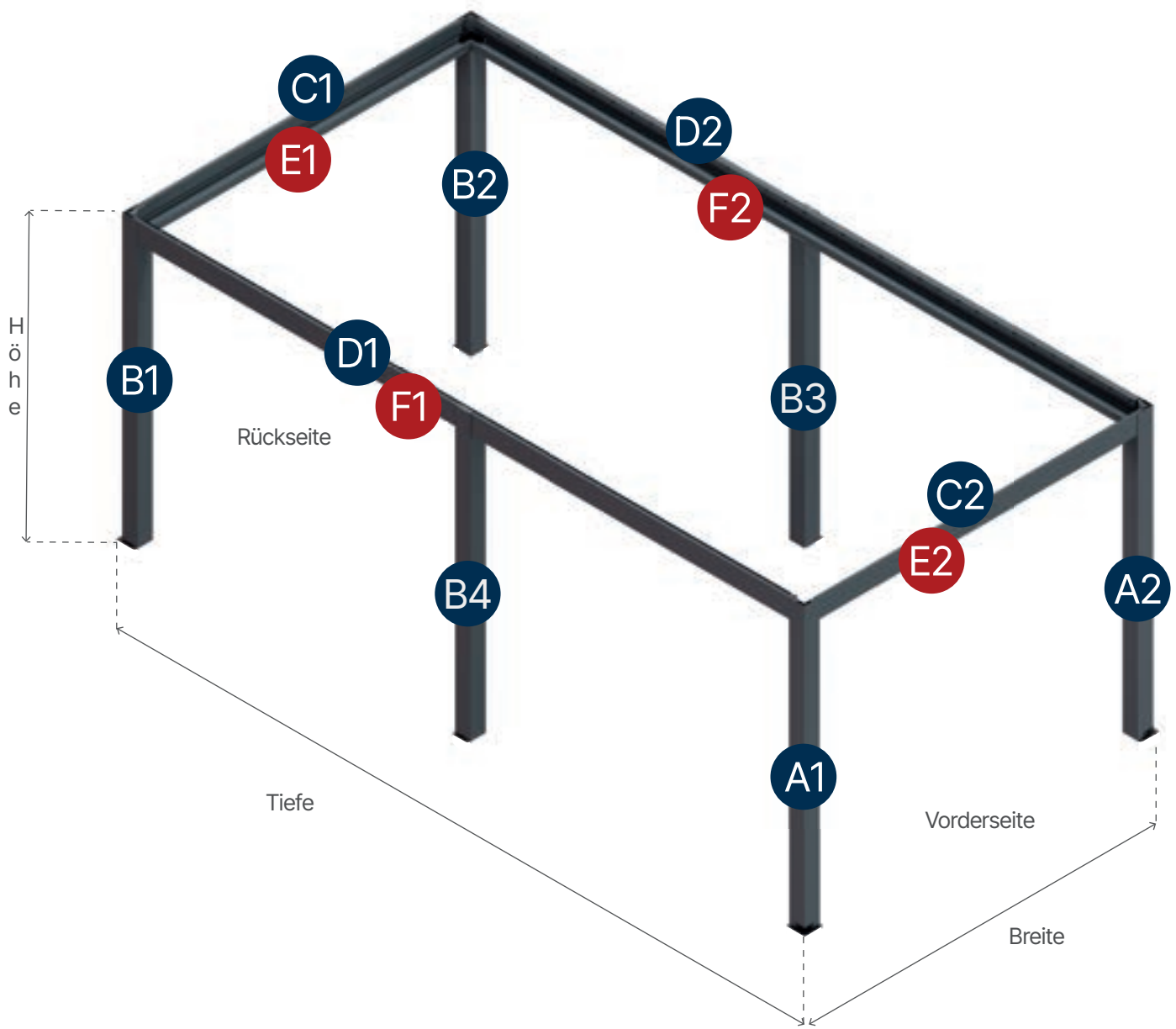
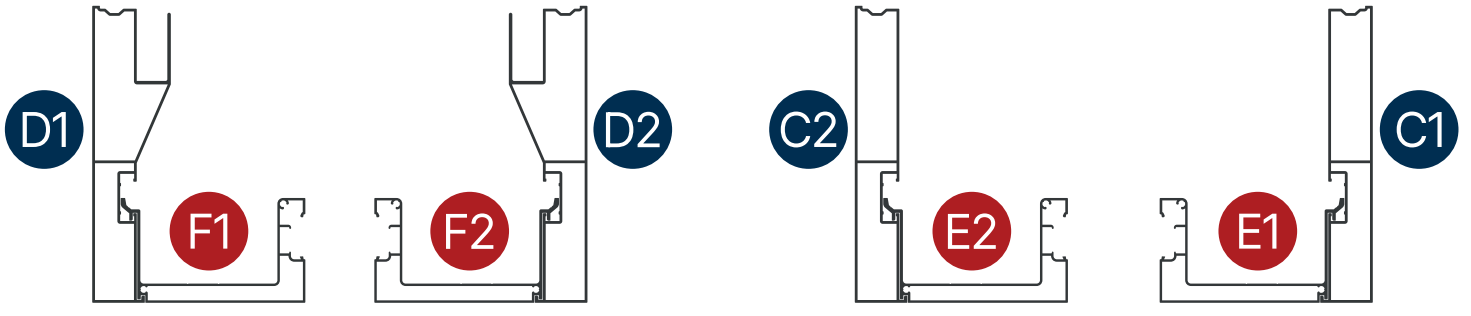
Freistehend

3x6 & 4x6



INHALT

Vorschau des Systemrahmens	3
Ausrichtung der Pergola nach der Sonne	4-5
Positionen der Elektrobauteile	6
Positionen Wasserauslass	7
Profilpakete	8-9
Zubehörpakete und Inhalte	10-11
Benötigte Werkzeuge für das Pergola Equa System	12-13
Pergola Equa Profile für den ersten Schritt	14-15
Pergola Equa Zubehör für den ersten Schritt	16-18
Messvorlage für Fundament	19
Messvorlage für Systeme	20
Pergola Equa erster Schritt: Rahmen herstellen	21-49
Pergola Equa Profile für den zweiten Schritt	50-51
Pergola Equa Zubehör für den zweiten Schritt	52-55
Pergola Equa zweiter Schritt: Montage des Dachs	56-72
Pergola Equa dritte Schritt: Installation von LED- und Motorkabeln	73-79



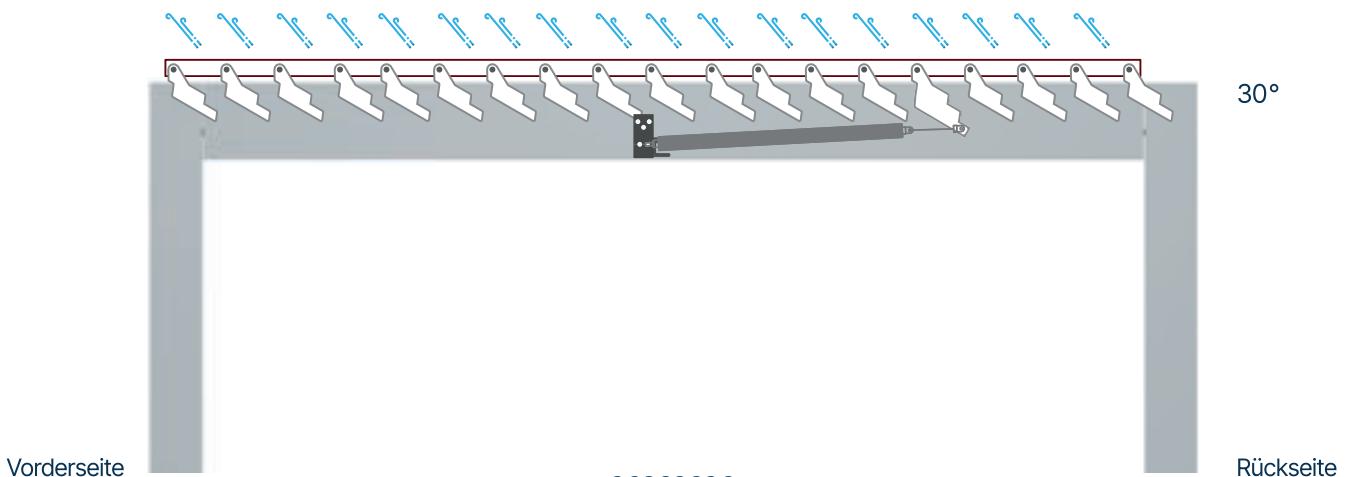
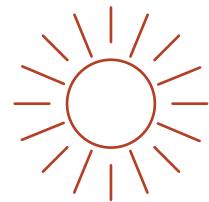
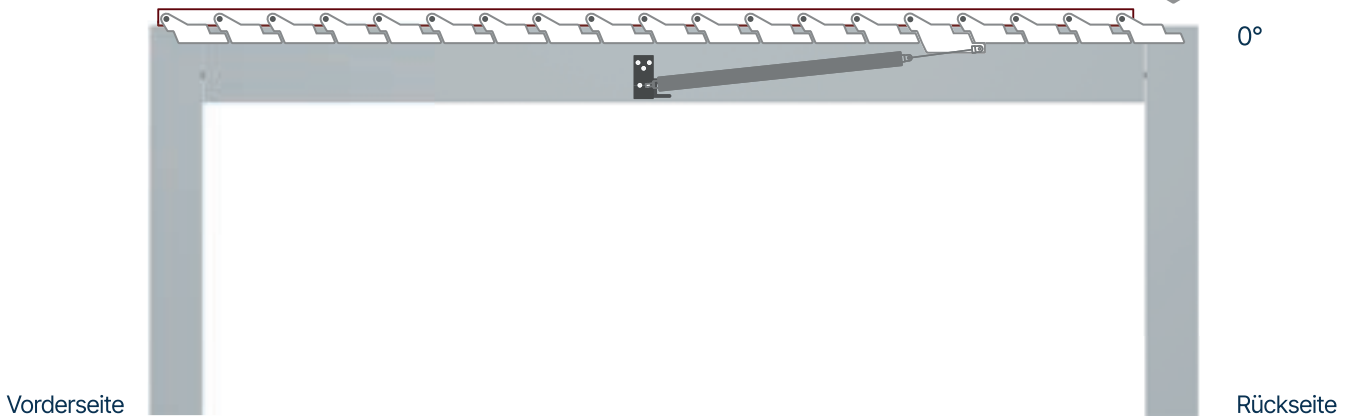
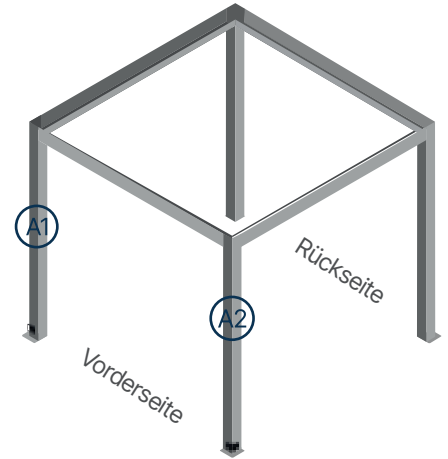
Ausrichtung der Pergola nach der Sonne

D1

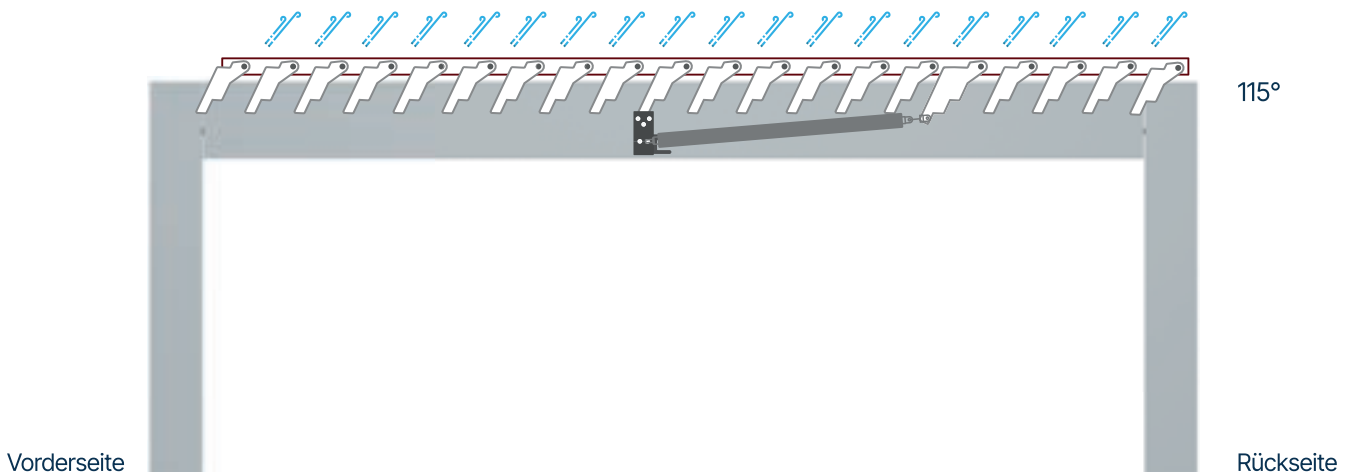
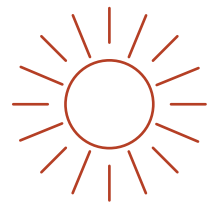
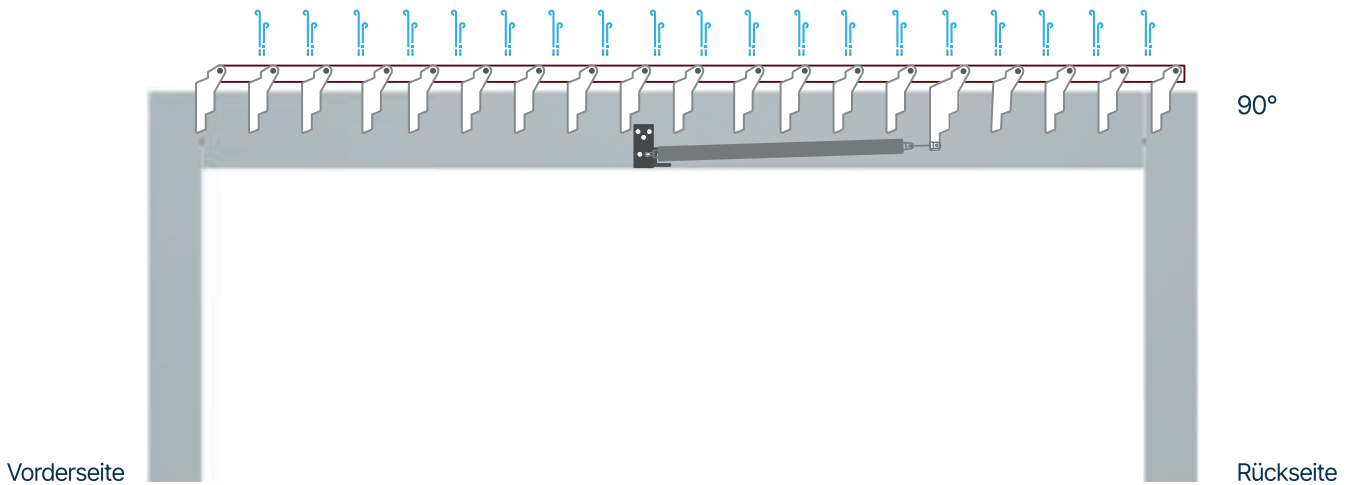
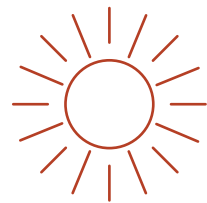
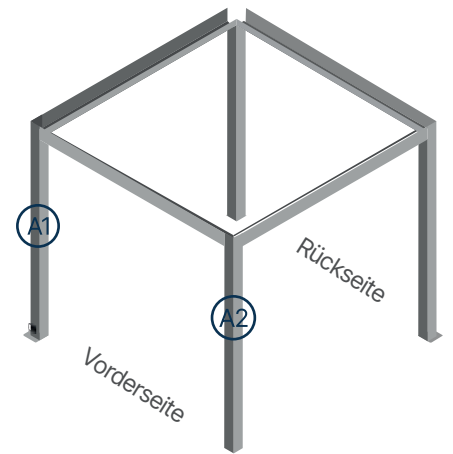
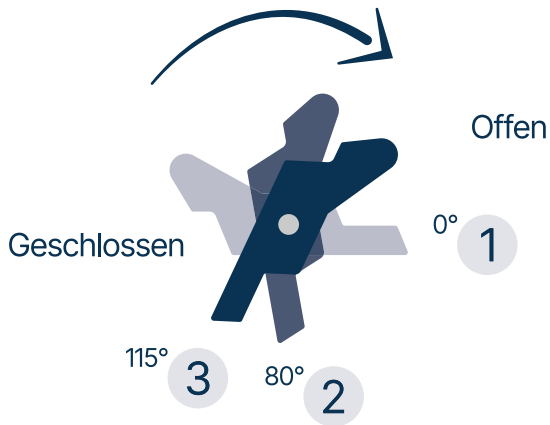


M7035

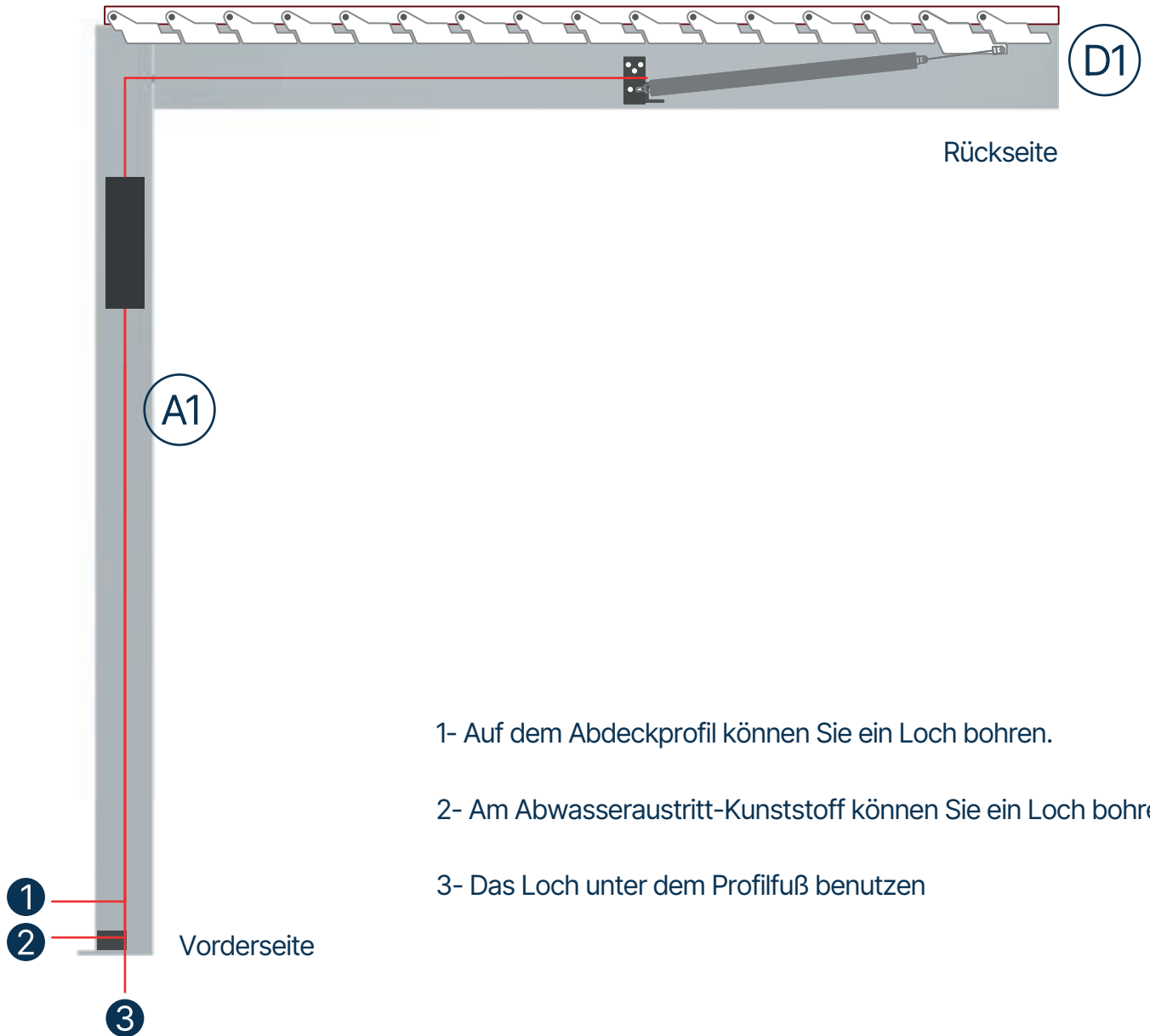
Wenn Sie die Lamellen für den Sonnenschutz positionieren möchten, ist es dringend erforderlich, diese Profile mit den Motorverbindungs-Löchern gleich zu Beginn der Montage korrekt zu platzieren. Bitte sehen Sie sich die untenstehenden Bilder an, um zu verstehen, wie sich die Lamellen bewegen.



Ausrichtung der Pergola nach der Sonne



Positionen der Elektrobauteile

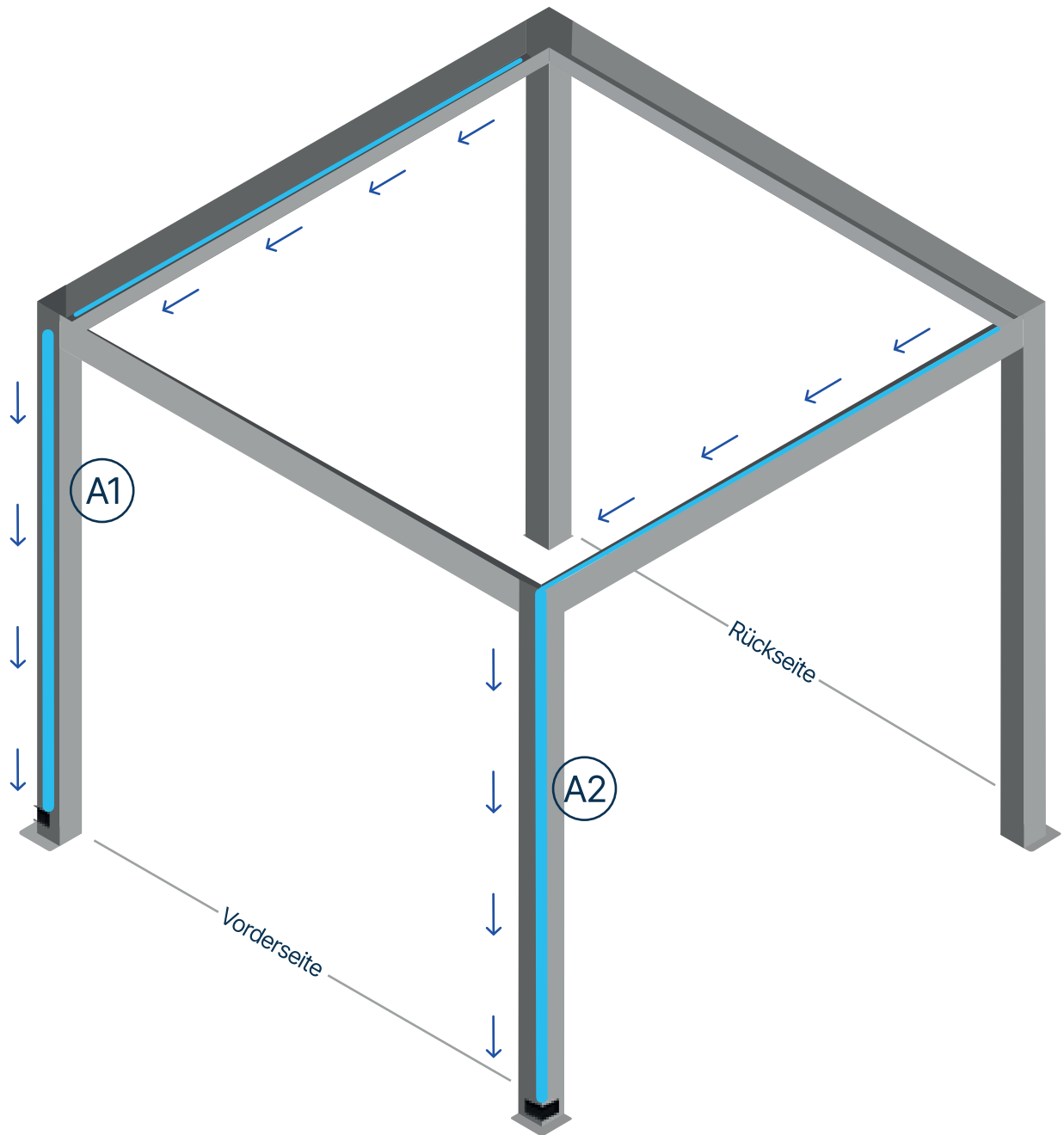


- 1- Auf dem Abdeckprofil können Sie ein Loch bohren.
- 2- Am Abwasseraustritt-Kunststoff können Sie ein Loch bohren.
- 3- Das Loch unter dem Profilfuß benutzen

Achtung:
 Dieser Schritt dient ausschließlich zur Festlegung der Kabelanschlussposition. In diesem Schritt werden keine Installations- oder Montagearbeiten durchgeführt.

Nach der Ausrichtung des Profils D1 zur Sonnenseite wird die Position des Profils für die Trafo- und Kabeldurchführung festgelegt. Das Motorkabel wird durch den Pfosten in den A1-Pfosten (Pfosten mit Abdeckung) geführt. Das 220V-Kabel kann gemäß Abbildung in einer der drei Varianten ebenfalls in den A1-Pfosten geführt werden.

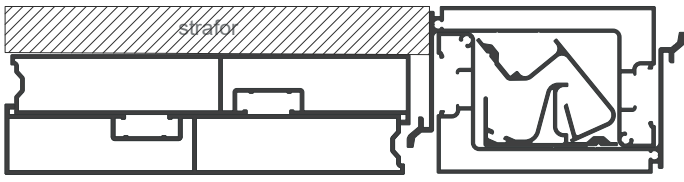
Positionen Wasserauslass



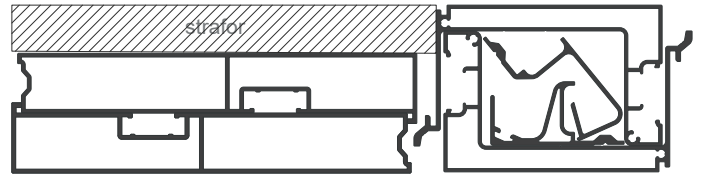
Wasserauslass: Der Wasserauslass erfolgt wie in der Abbildung dargestellt über die Pfosten A1 und A2. Diese Profile können je nach gewünschter Abflussrichtung positioniert werden.

Profile Pakete

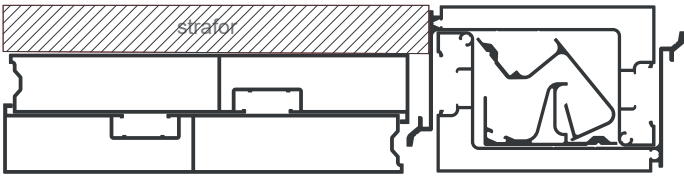
F10



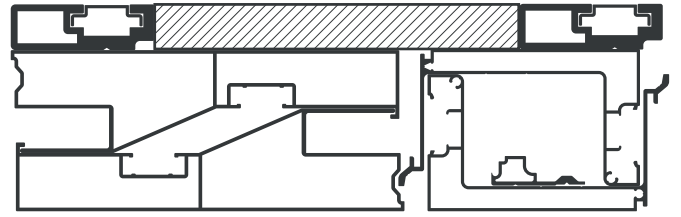
F11



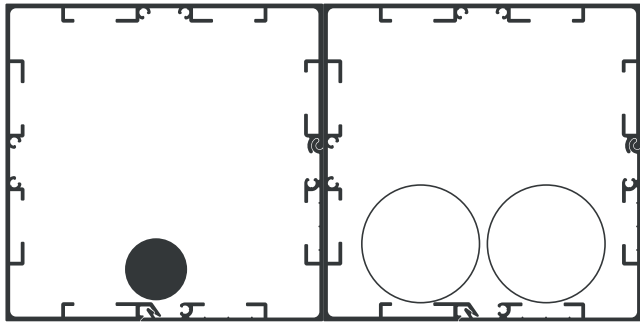
F12



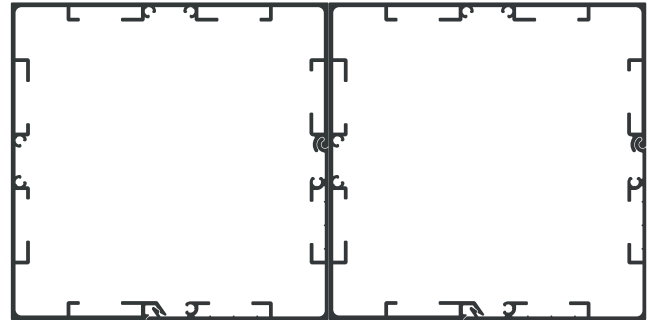
F15



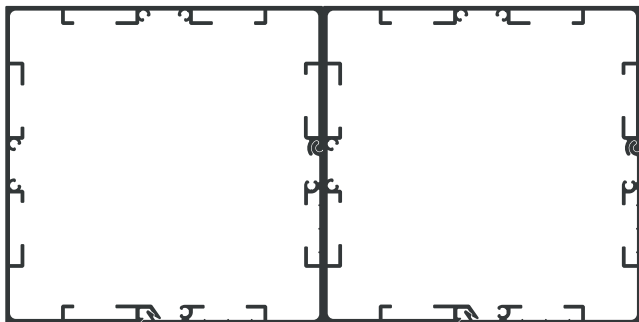
P10



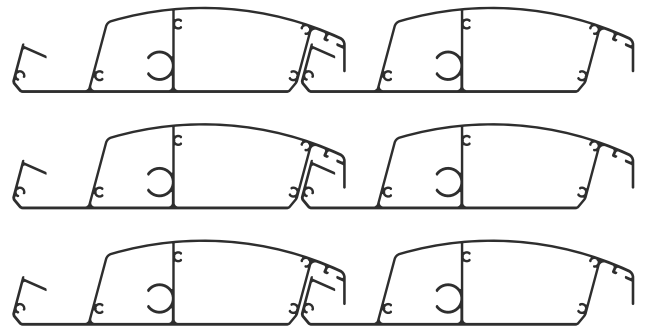
P11



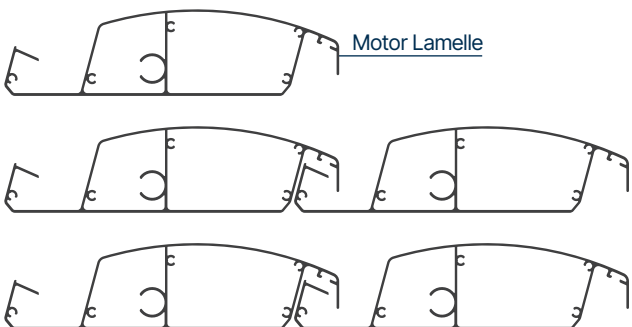
P12



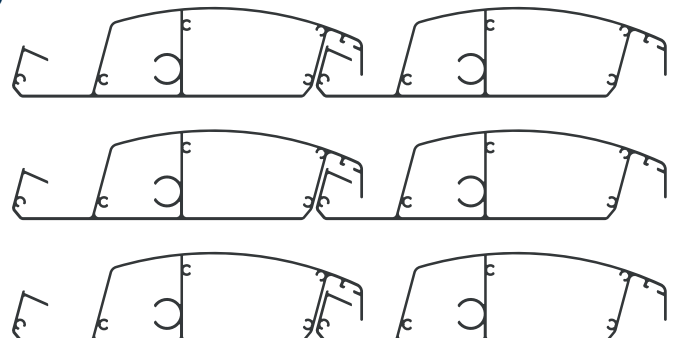
L7



L8

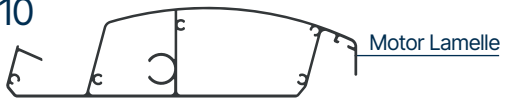


L9



Profile Pakete

L10

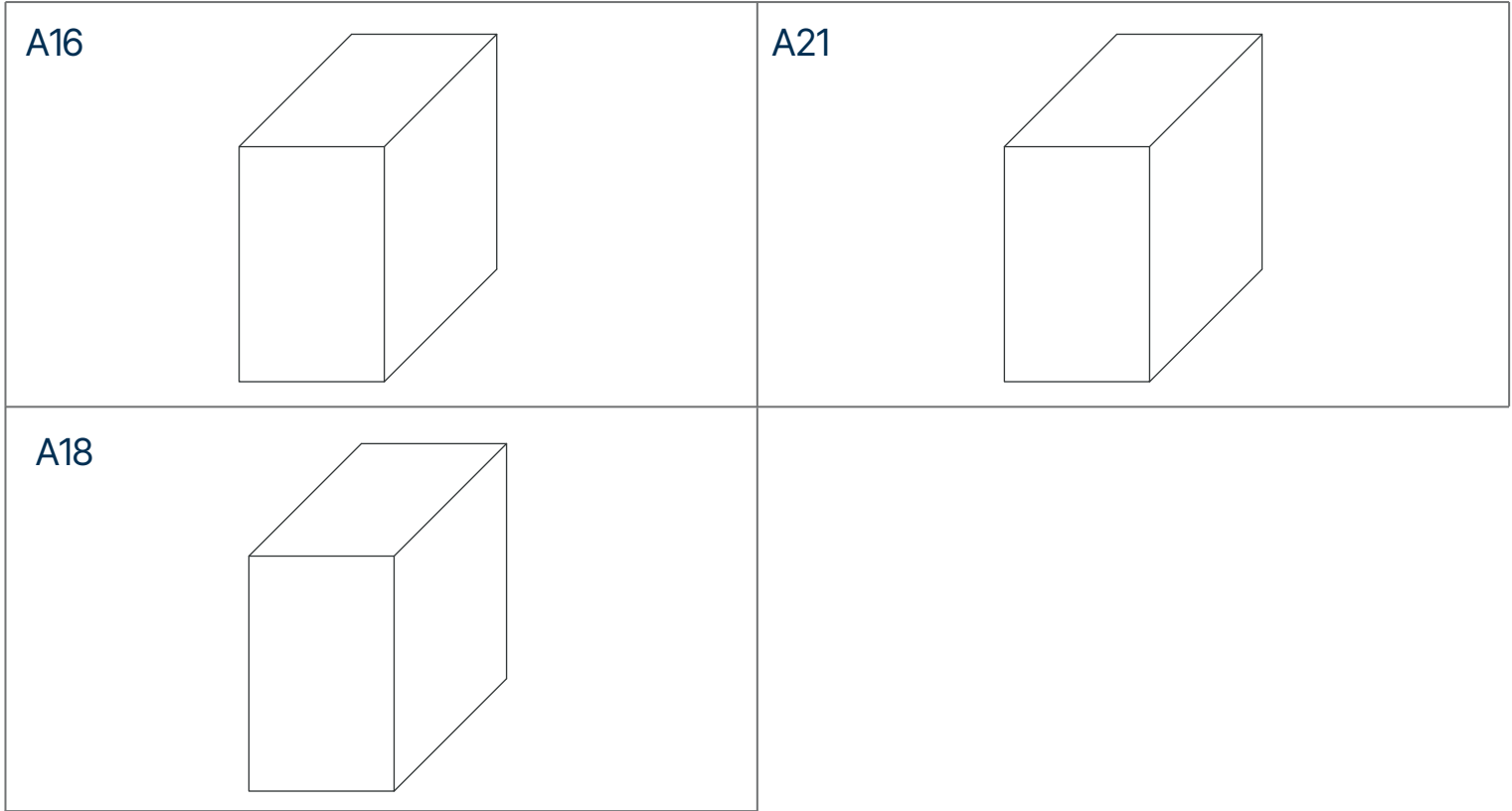


L11



L12





Paketmengen gemäß System Abmessungen

- 3x6 System (1xF10) + (1xF15) + (5xL7) + (1xL8) + (1xP10) + (1xP11) + (1xP12) + (1xA16)
- 3,5x6 System (1xF11) + (1xF15) + (5xL9) + (1xL10) + (1xP10) + (1xP11) + (1xP12) + (1xA18)
- 4x6 System (1xF12) + (1xF15) + (5xL11) + (1xL12) + (1xP10) + (1xP11) + (1xP12) + (1xA21)

ZUBEHÖRPAKETE INHALTE

Produktcode	Beschreibung	A16	A18	A21
EM07100104	Verbindung am Säulenfuß	4 Stk	4 Stk	4 Stk
EM06100245	Ø50mm Rohr	2 Stk	2 Stk	2 Stk
EM06100229/EM06100295	Stehender Wasseranschluss Schwarz/Weiß	2 Stk	2 Stk	2 Stk
EM06100186	Wasserablaufdichtung	4 Stk	4 Stk	4 Stk
EM06100291	Eck-Dichtungsprofil Kunststoff R	2 Stk	2 Stk	2 Stk
EM06100292	Eck-Dichtungsprofil Kunststoff L	2 Stk	2 Stk	2 Stk
EM07200028	Säulen-Winkelverbinder	4 Stk	4 Stk	4 Stk
EM07200027	Säulen-Wand-Verbindung	8 Stk	8 Stk	8 Stk
EM07200159	Säulen-Obere Abdeckung Rechts - 1	1 Stk	1 Stk	1 Stk
EM07200160	Säulen-Obere Abdeckung Links - 2	1 Stk	1 Stk	1 Stk
EM07200161	Säulen-Obere Abdeckung Rechts - 3	1 Stk	1 Stk	1 Stk
EM07200162	Säulen-Obere Abdeckung Links - 4	1 Stk	1 Stk	1 Stk
EM07200157	Lamellen-Seitenblech	69 Stk	69 Stk	69 Stk
EM07200158	Motor-Lamellenseitenblech	1 Stk	1 Stk	1 Stk
EM07100156	Motor	1 Stk	1 Stk	1 Stk
EM07200154	Motor-Lamellen-Verbindung	1 Stk	1 Stk	1 Stk
EM07200099	Kunststoffarm des Gelenks	4 Stk	4 Stk	4 Stk
EM06100360	Kunststofflager für Lamelle	4 Stk	4 Stk	4 Stk
EM06100358	Kunststoff-Gelenkverbindung	70 Stk	70 Stk	70 Stk
EM06100357	Seitenwand-Kunststofflager	33 Stk	33 Stk	33 Stk
EM06100356	Motor-Wandlager-Kunststofflager	33 Stk	33 Stk	33 Stk
EM06100312	Lamellenwelle Kunststoff Ø10	69 Stk	69 Stk	69 Stk
EM06100184	Kunststoffbuchse (PVC)	70 Stk	70 Stk	70 Stk
EM10200006	Schraube M8x12 - A2	27 Stk	27 Stk	27 Stk
EM07300139	Ø18 Motor-Lamellen-Drehzapfen	1 Stk	1 Stk	1 Stk
EM07200164	Lamellen-Kurzachse 52 mm	4 Stk	4 Stk	4 Stk
EM07300113	Ø10 Lamellen-Drehzapfen	65 Stk	65 Stk	65 Stk
EM10200087	DIN 7991 M6x35 - A2	2 Stk	2 Stk	2 Stk
EM10200025	M6x12 Inbusschraube	16 Stk	16 Stk	16 Stk
EM10100005	7,5x100 Buldex-Schraube	16 Stk	16 Stk	16 Stk
EM10100006	3,9x13 YHB-Schraube	14 Stk	14 Stk	16 Stk
EM10100017	3,9x38 YHB-Schraube	28 Stk	28 Stk	28 Stk
EM10100030	3,9x25 YHB-Schraube	48 Stk	48 Stk	48 Stk
EM10400005	Edelstahl-Unterlegscheibe	70 Stk	70 Stk	70 Stk
EM07400027	Splint	70 Stk	70 Stk	70 Stk
EM07200188	Mittelpfosten obere Abdeckung	2 Stk	2 Stk	2 Stk
EM07100202	Mittelpfosten-Bodenverbindung	2 Stk	2 Stk	2 Stk
EM06100311/EM06100297	PVC-Innenlaschenabdeckung für Mittelpfosten	2 Stk	2 Stk	2 Stk
EM10200088	DIN 7991 M6x25 - Schraube	3 Stk	3 Stk	3 Stk
EM10100040	DIN 7981 I M3,9x19 - Schraube	350 Stk	350 Stk	350 Stk
EM10200040	M6x30 Innensechskantschraube	1 Stk	1 Stk	1 Stk
EM14000359	Linsenkopf-Bohrschraube Edelstahl 3,9x16 mm	29 Stk	29 Stk	30 Stk
EM08200026	Silikon LED	1 Stk	—	—
EM08200028	Silikon LED	—	—	1 Stk
EM08200027	Silikon LED	—	1 Stk	—
EM13000229	Huun Aufkleber	1 Stk	1 Stk	1 Stk
EM13000062	Inbusschlüssel Nr.4	1 Stk	1 Stk	1 Stk
EM13000063	Inbusschlüssel Nr.5	1 Stk	1 Stk	1 Stk

01

Benötigte Werkzeuge für
das Pergola Equa System



Akku-Bohrschrauber&Bohrer
(3mm)



Teppichmesser



Silikonpistole&Silikon



Maßband



Wasserwaage



Inbusschlüssel (Nr.4-5)





Schraubendreher



Leiter



 Min. 3 Personen
 6–8 Stunden

02

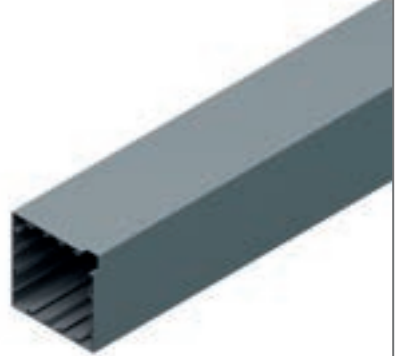
Pergola Equa Profile
für den ersten Schritt

M7034

Pakete mit den Codes F10-F11-F12
Für ein System: 2 Stück

M7035

Pakete mit den Code F15
Für ein System: 2 Stück

M7137

Pakete mit den Codes P11-P12
Für ein System: 4 Stück

M7037

Pakete mit den Code P10
Für ein System: 2 Stück

M7033(W)

Pakete mit den Codes F10-F11-F12
Für ein System: 2 Stück

M7033(P)

Pakete mit den Code F15
Für ein System: 2 Stück

03

Pergola Equa Zubehör
für den ersten Schritt

EM07100104

Verbindung am Säulenfuß



Für ein System: 4 Stück

EM06100245

Ø50mm Rohr



Pakete mit den Code : P11
Für ein System: 2 Stück

EM06100229

Stehender Wasseranschluss Schwarz



Für ein System: 2 Stück

EM06100186

Wasserablaufdichtung



Für ein System: 4 Stück

EM06100291 (R)

EM06100292 (L)

Eck-Dichtungsprofil Kunststoff R-L



Für ein System: 4 Stück

EM07200028

Säulen-Winkelverbinder



Für ein System: 4 Stück

EM07200027

Säulen-Wand-Verbindung



Für ein System: 8 Stück

EM10200006

Schraube M8x12 - A2



Für ein System: 24 Stück

EM10200025

M6x12 Inbusschraube



Für ein System: 16 Stück

EM10100005

7,5x100 Buldex-Schraube



Für ein System: 16Stück

EM10100006

3,9x13 YHB-Schraube



Für 3x6 und 3,5x6 System: 14Stück
Für 4x6 System: 16Stück

EM10100017

3,9x38 YHB-Schraube



Für ein System: 28Stück

EM10100030

3,9x25 YSB-Schraube



Für ein System: 48Stück

EM07200188

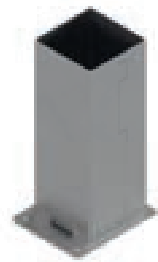
Mittelpfosten obere Abdeckung



Für ein System: 2Stück

EM07100202

Mittelpfosten-Bodenverbindung



Für ein System: 2Stück

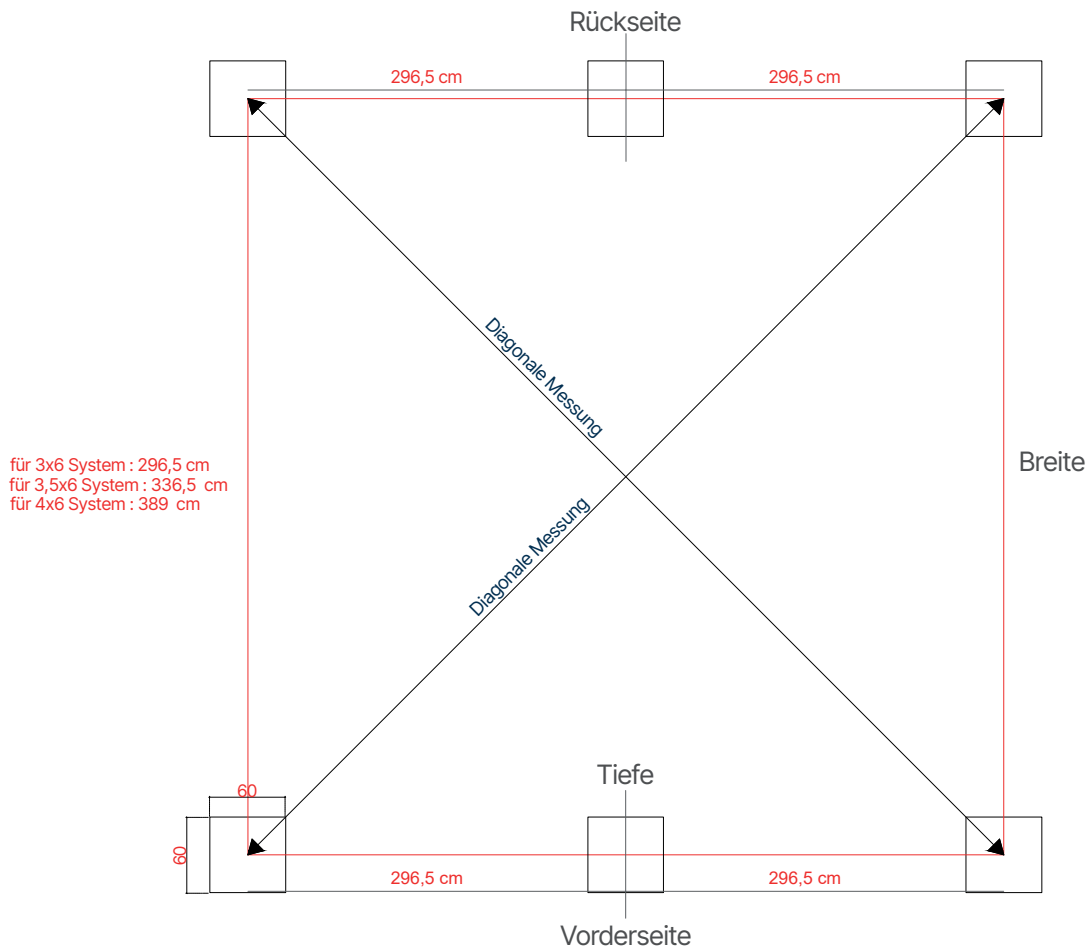
EM06100311

PVC-Innenlaschenabdeckung für
Mittelpfosten

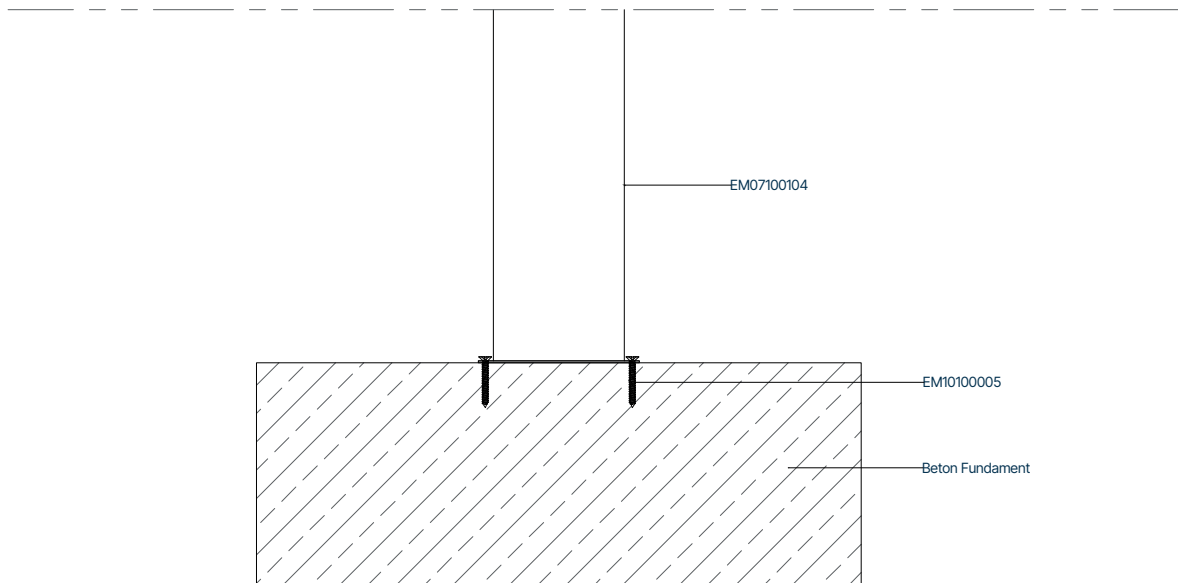


Für ein System: 2Stück

! Messvorlage für Fundament



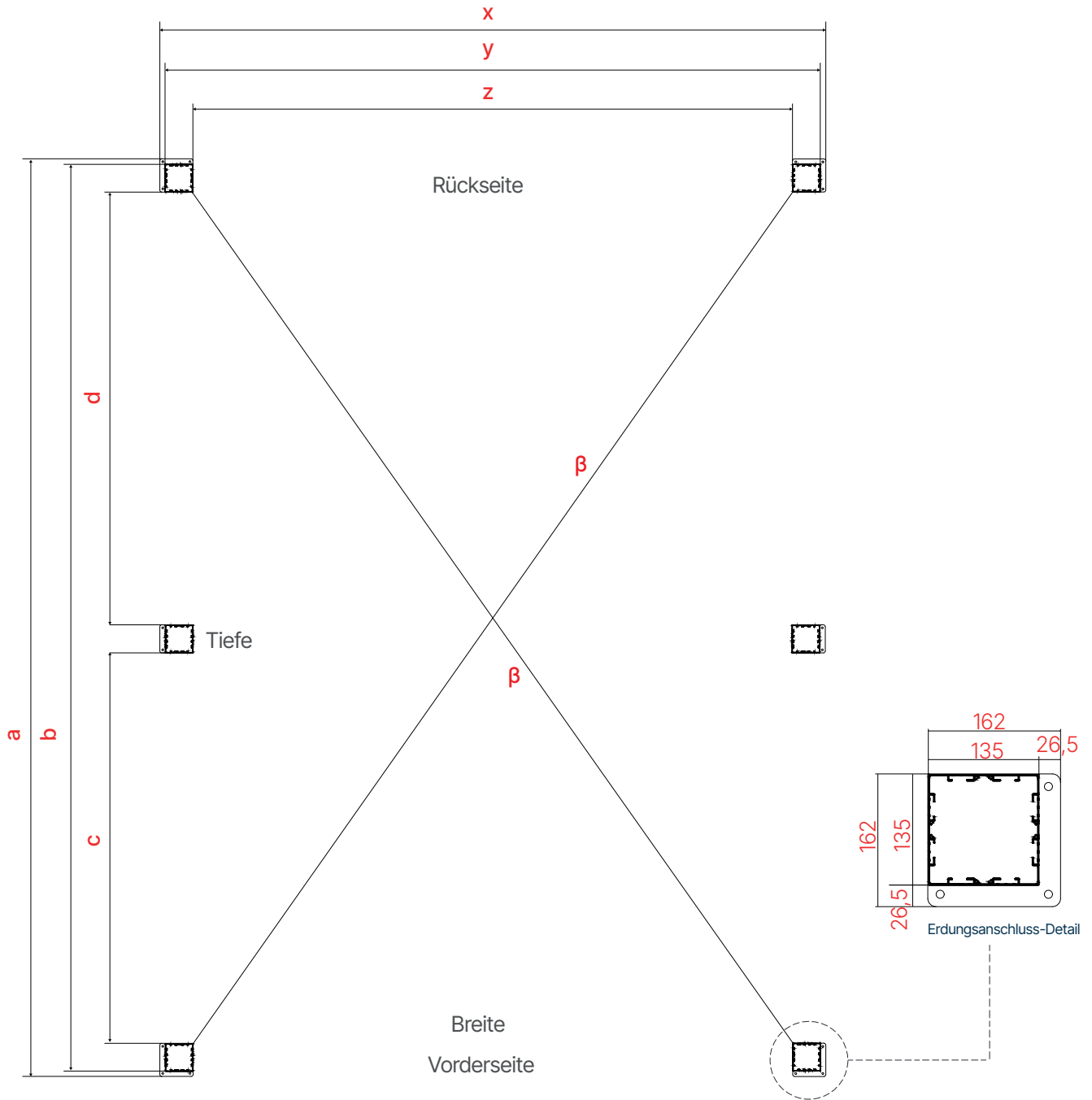
Wenn Ihr System **3x6 meter** ist, sollte die diagonale Messung **663 cm** betragen.
 Wenn Ihr System **3,5x6 meter** ist, sollte die diagonale Messung **663,5 cm** betragen.
 Wenn Ihr System **4x6 meter** ist, sollte die diagonale Messung **709,2 cm** betragen.
 Die Maße beziehen sich auf die Mittelpunktabstände der Fundamente.



Schnittdetail

Um die maximale Widerstandsfähigkeit Ihrer Pergola gegenüber Umwelteinflüssen zu gewährleisten, empfehlen wir, den Untergrund, auf dem die Pergola montiert wird, zu verstärken. In diesem Zusammenhang ist es ratsam, verstärkte Punktfundamente mit den Maßen 60x60x80 cm zu erstellen und Ihre Pergola mit Ankerbolzen an diesen Fundamenten zu befestigen (EM10100005). Alternativ können Sie Ihre Pergola auch direkt auf Terrassenbelägen wie Stein oder Holz verschrauben.

! Messvorlage für das 3x6 / 3,5X6 / 4x6 System



	x	y	z	a	b	c	d	β
3X6	3153	3100	2830	6118	6025	2830	2830	6450
3,5X6	3553	3500	3230	6118	6025	2830	2830	6635
4X6	4078	4025	3755	6118	6025	2830	2830	6906

x : Grundplatte zu Grundplatte

a : Grundplatte zu Grundplatte

d : Innenkante zu Innenkante

y : Pfosten außen zu außen

b : Pfosten außen zu außen

β : Innenkante zu Innenkante

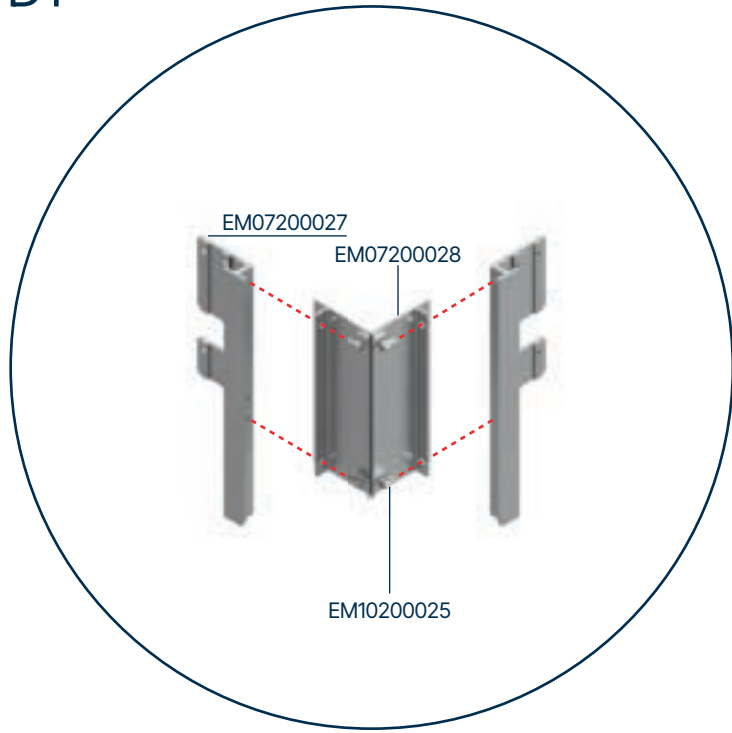
z : Innenkante zu Innenkante

c : Innenkante zu Innenkante

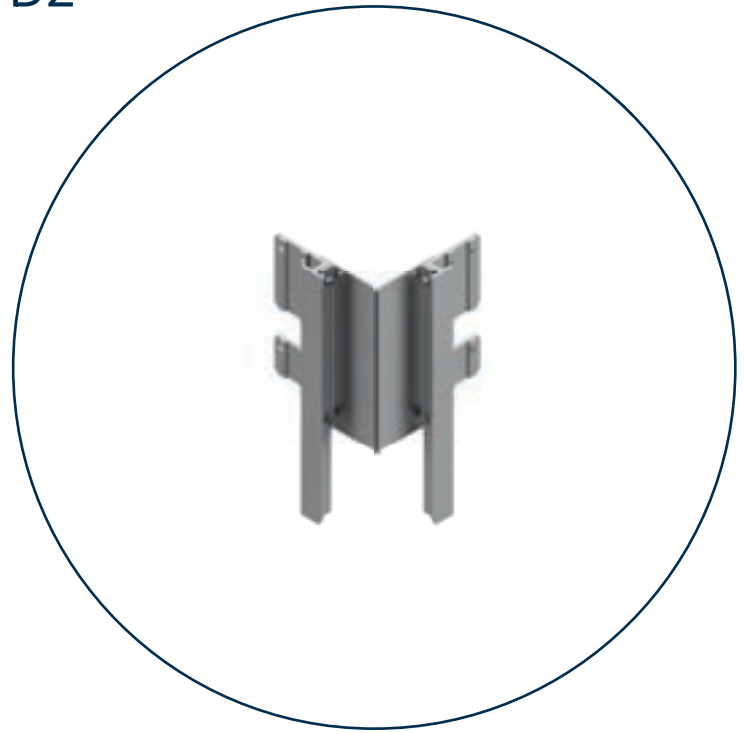
04

Pergola Equa erster Schritt:
Rahmen herstellen

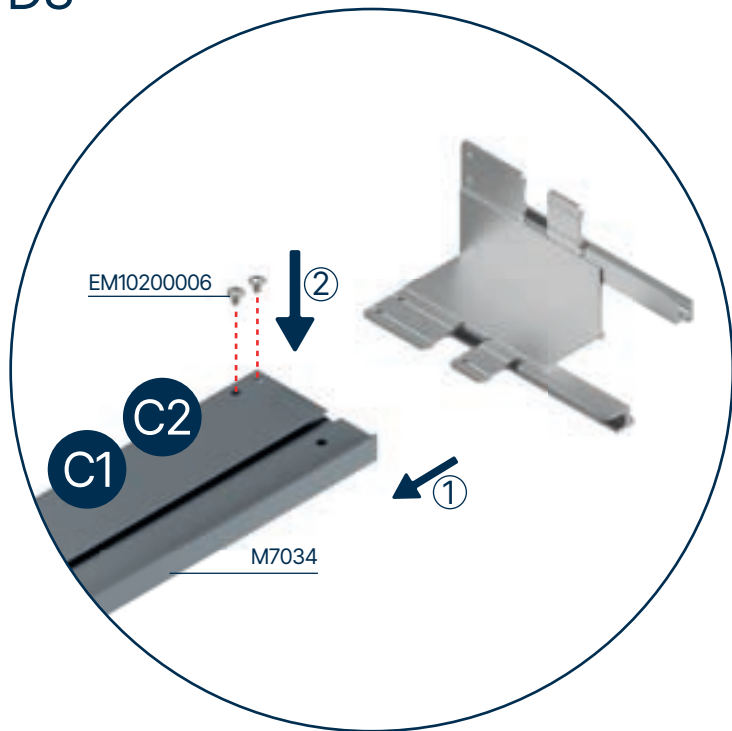
D1



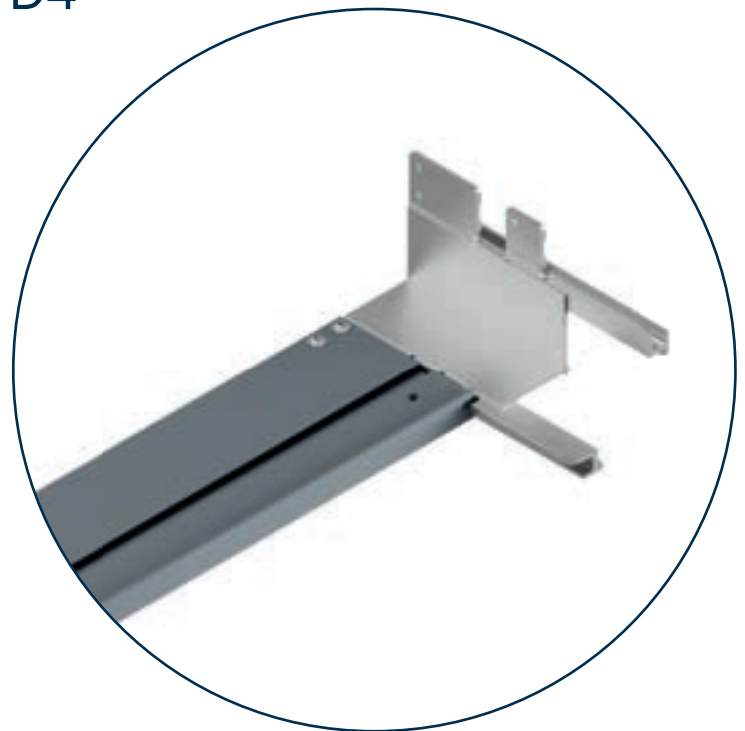
D2



D3

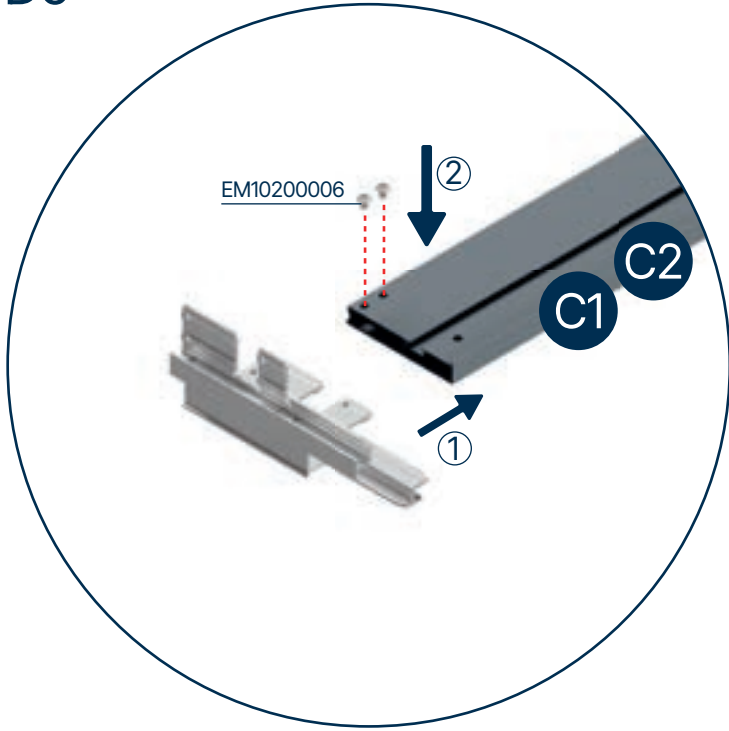


D4

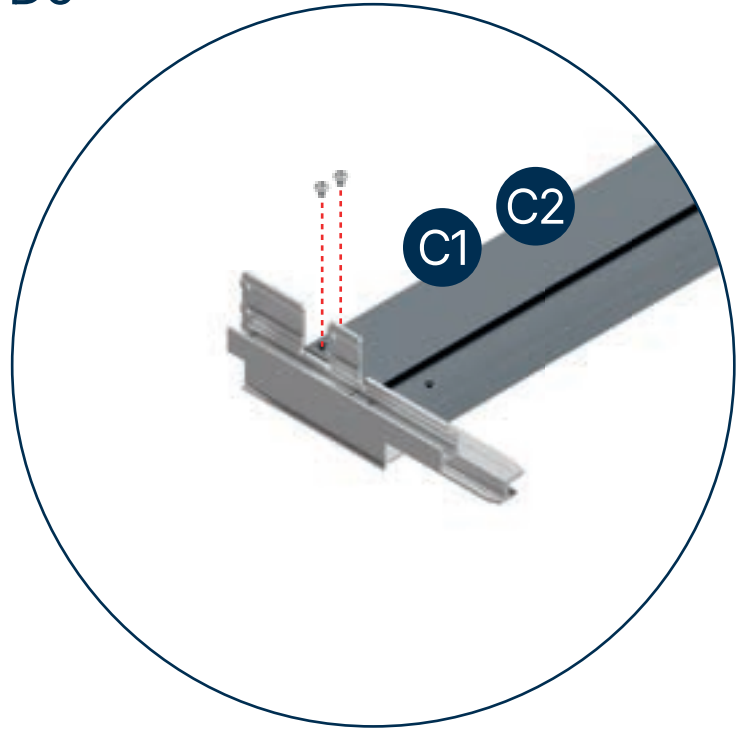


Die Zubehörteile mit den Codes EM07200027 und EM07200028 werden mit Schrauben des Codes EM10200025 miteinander befestigt. Auf die gleiche Weise werden vier Sets vorbereitet. Anschließend werden diese Zubehörteile auf die rechte und linke Seite der Profile mit dem Code M7034 (C1–C2) aufgeschoben. Nachdem sichergestellt wurde, dass die Zubehörteile fest sitzen, werden sie mit Schrauben des Codes EM10200006 an den Profilen befestigt.

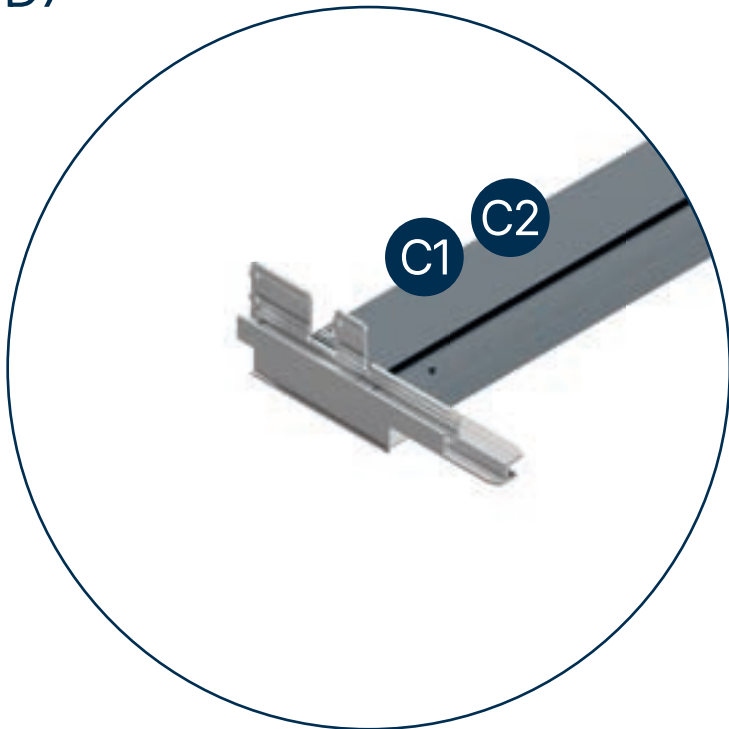
D5



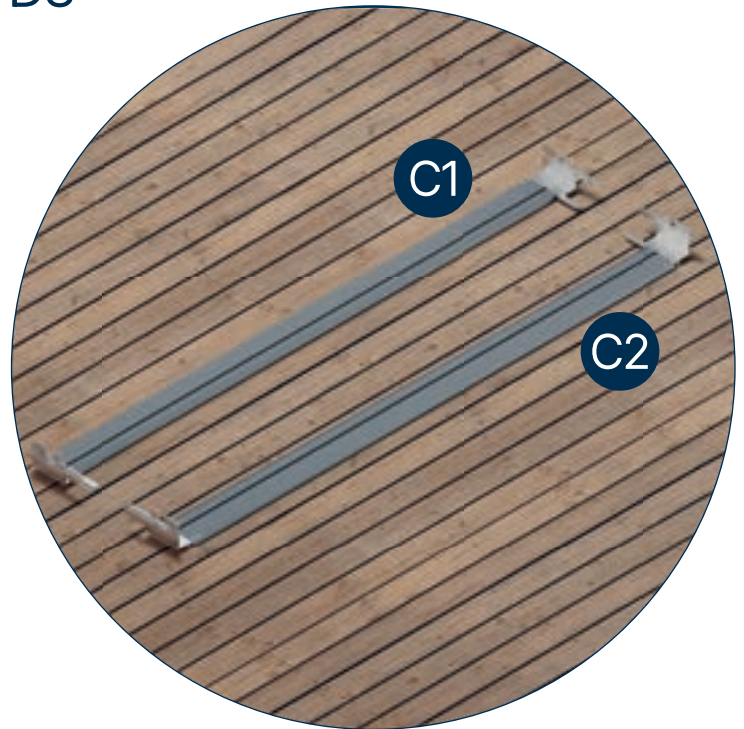
D6



D7

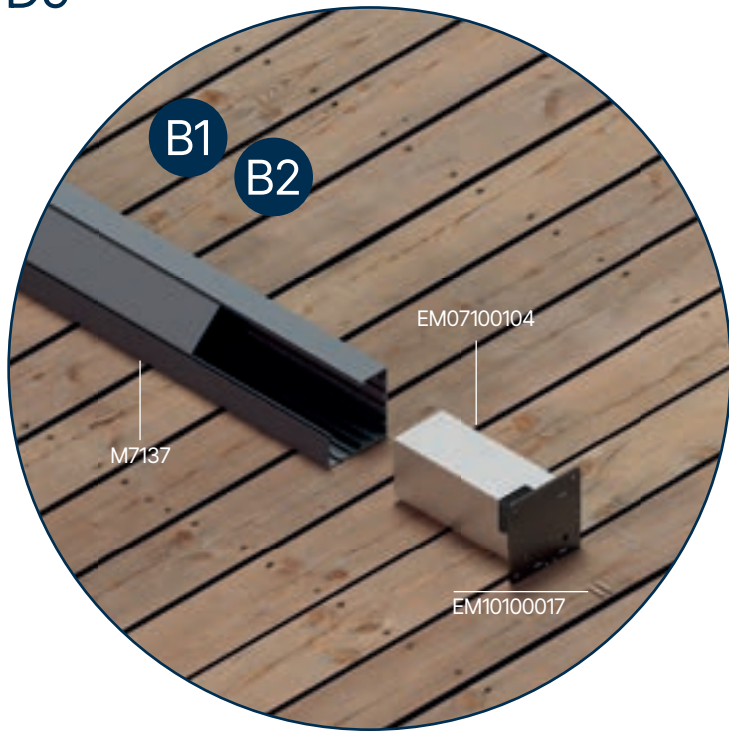


D8

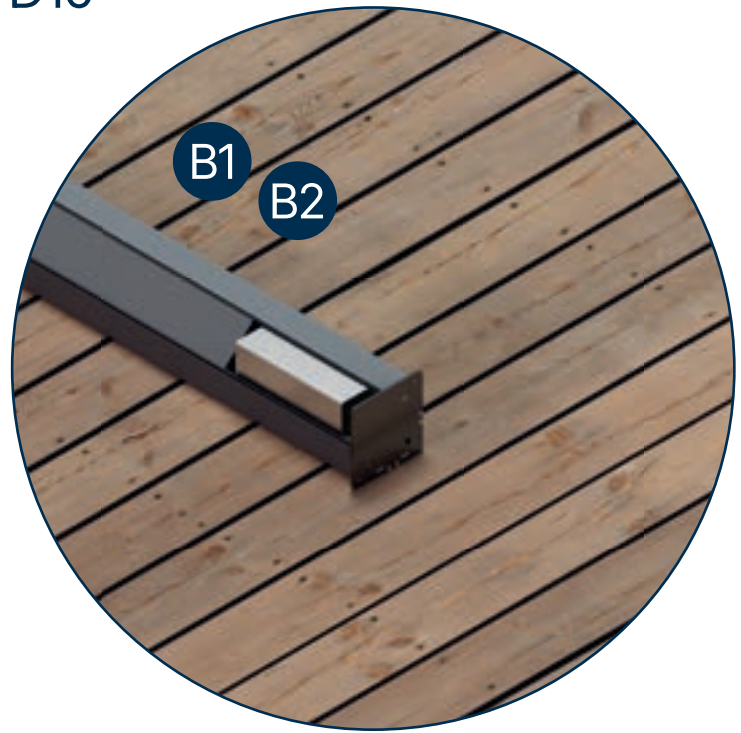


Nachdem die rechten und linken Eckverbindungen fertiggestellt sind, werden sie in die Profile mit den Codes C1 und C2 eingesetzt und befestigt.

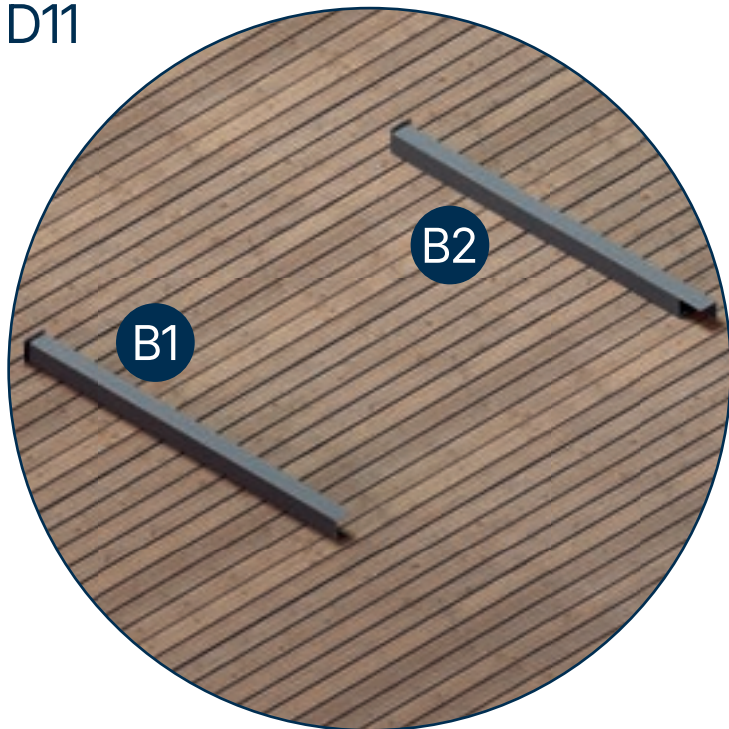
D9



D10

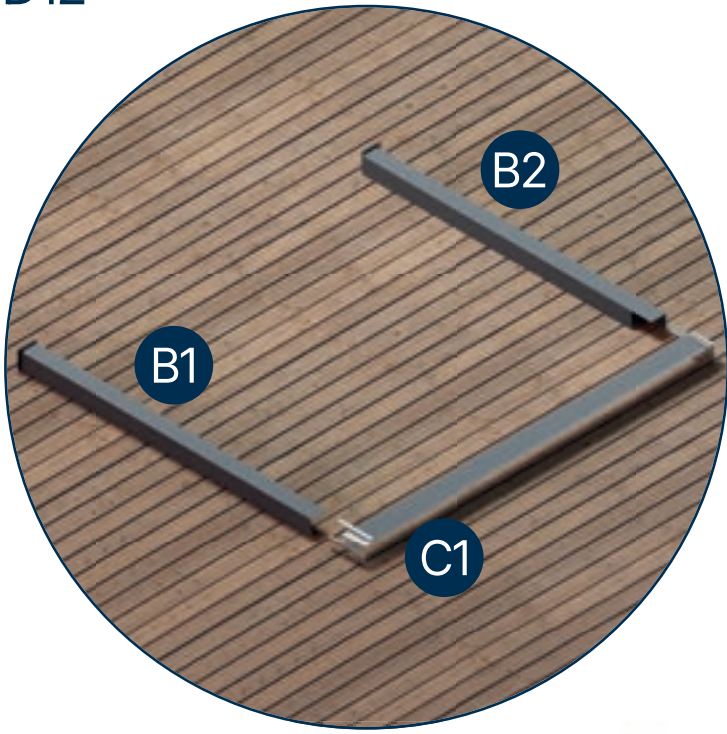


D11

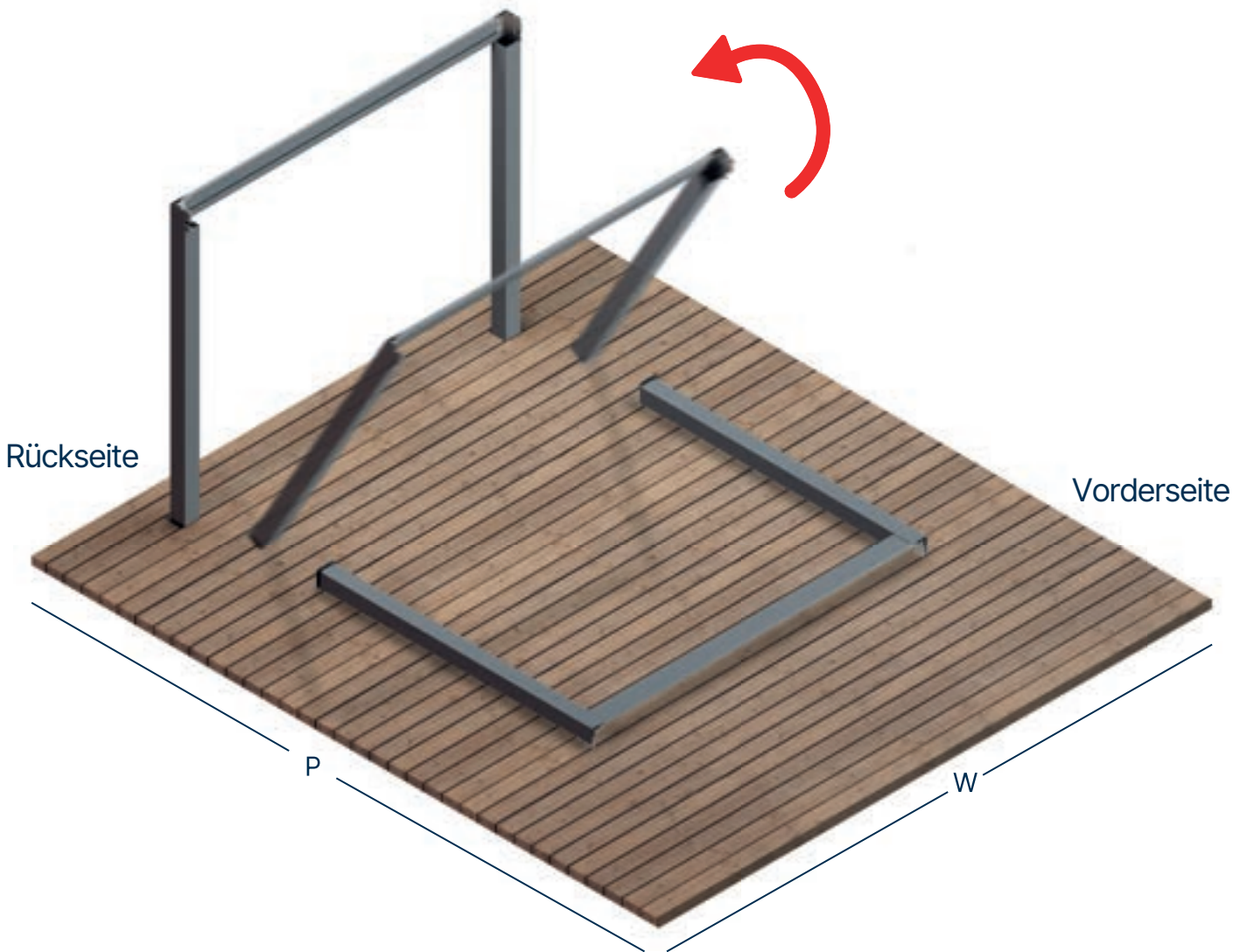
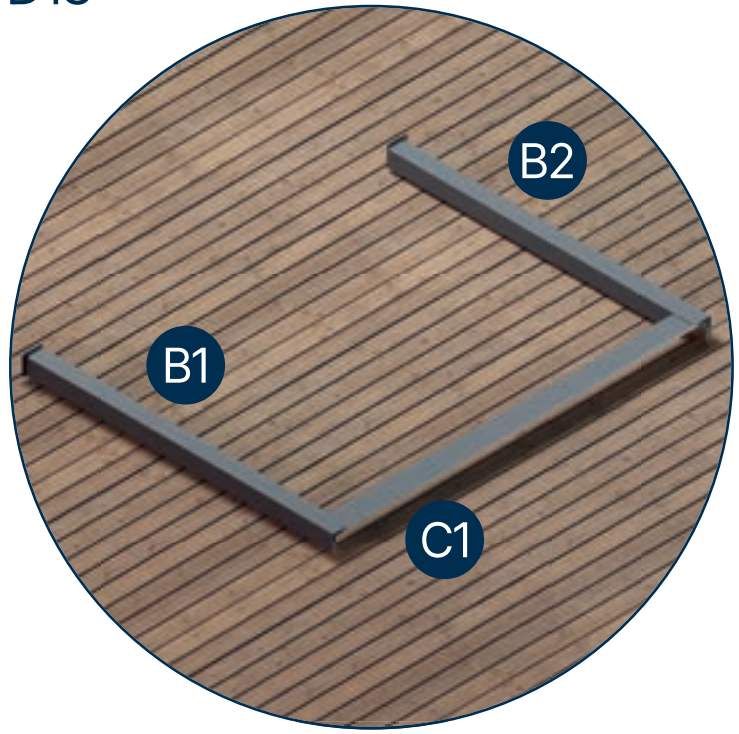


Das Zubehör mit dem Code EM07100104 wird mit Schrauben des Codes EM10100017 an den Pfosten (B1 und B2) montiert.

D12

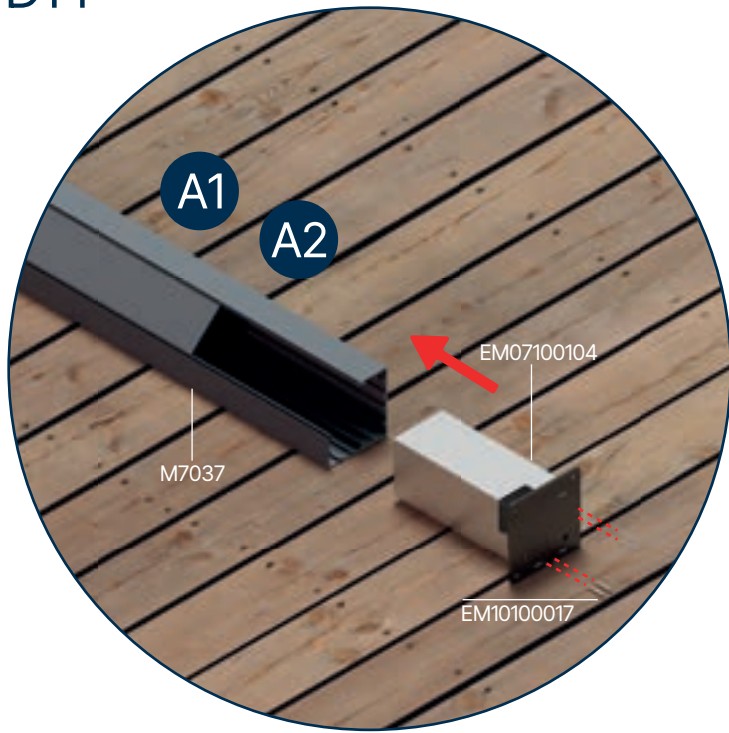


D13

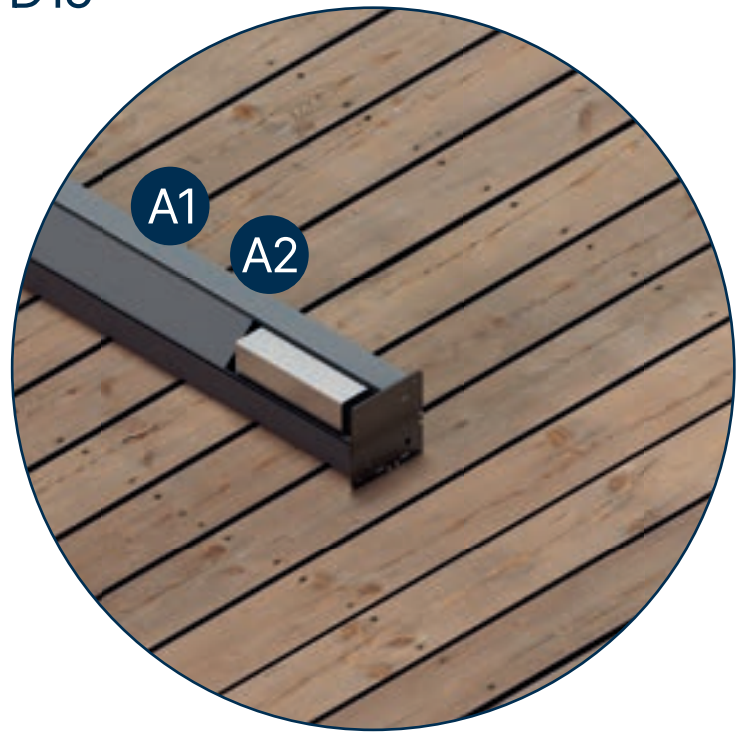


Das C1-Profil mit befestigten Eckverbindungen wird in die Pfosten (B1 und B2) eingesetzt. Das C1-Profil, das am Boden U-förmig positioniert ist, wird wie in der Abbildung gezeigt angehoben.

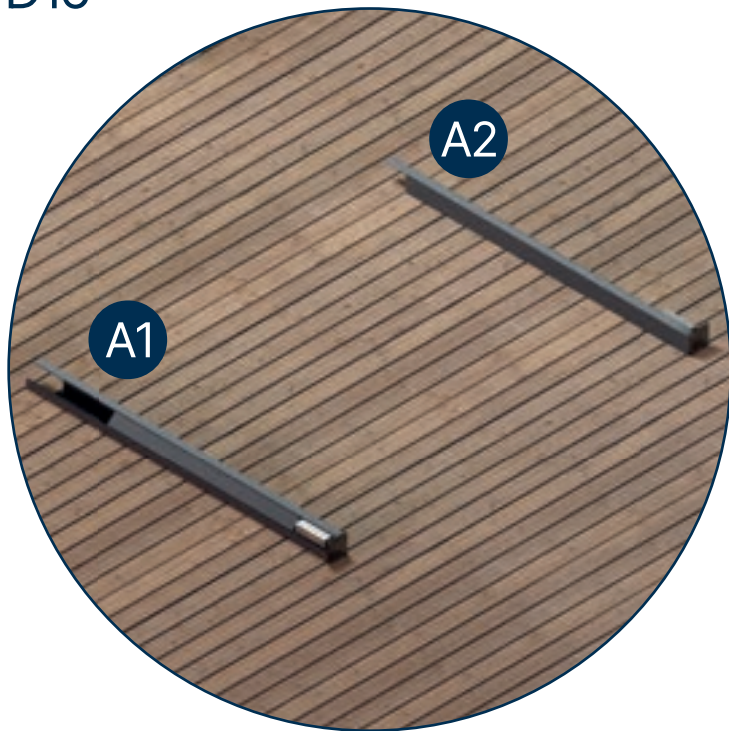
D14



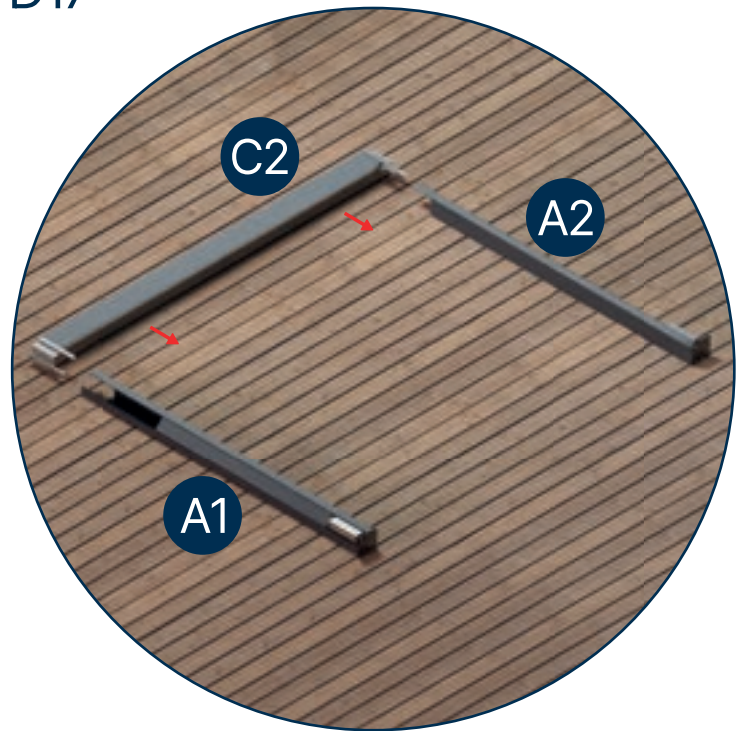
D15



D16

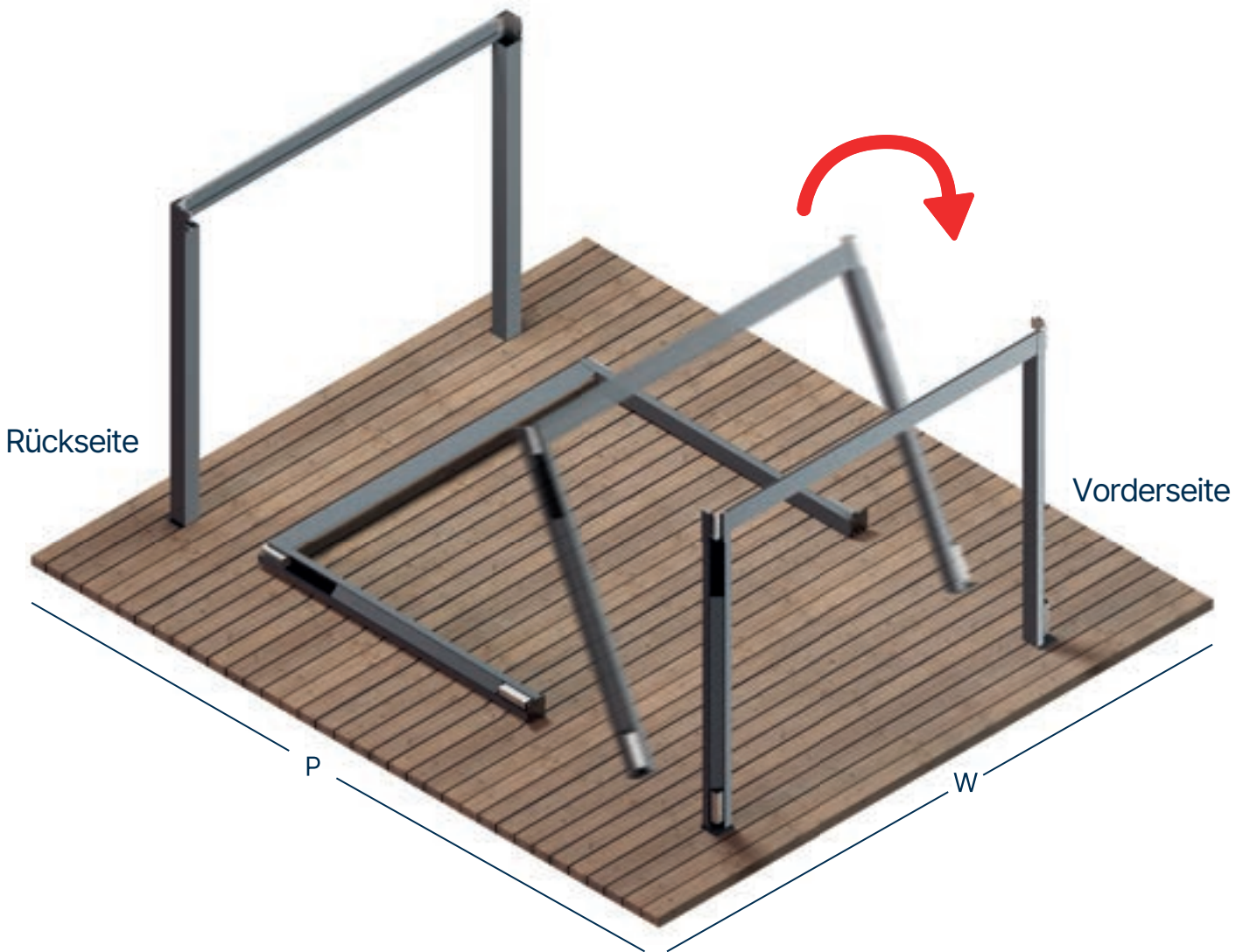
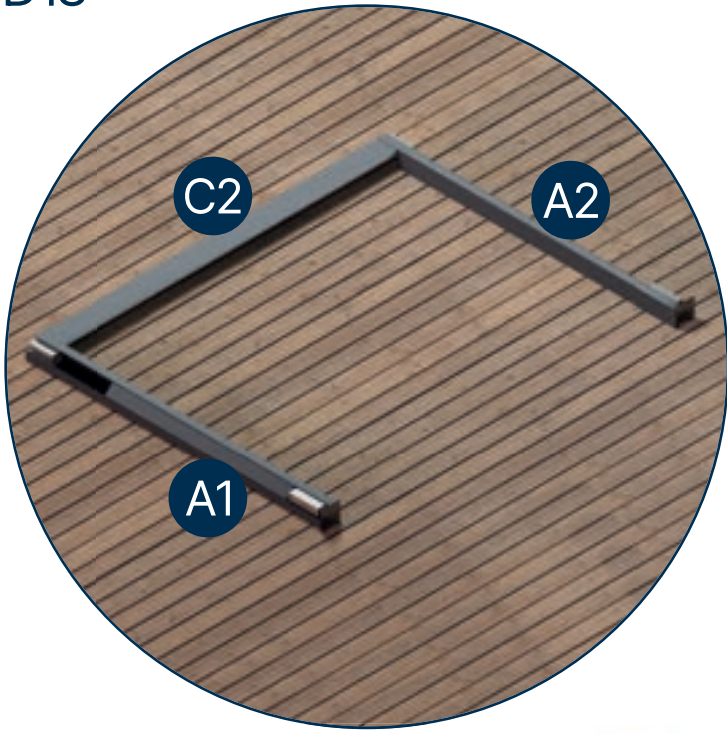


D17



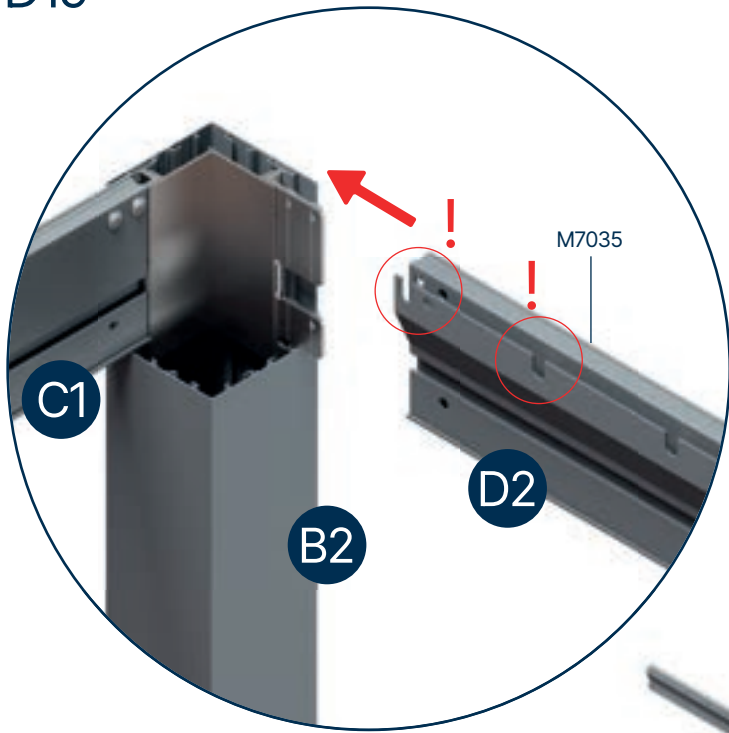
Das Zubehör mit dem Code EM07100104 wird mit Schrauben des Codes EM10100017 an den Pfosten montiert. Das C2-Profil mit befestigten Eckverbindungen wird in die Pfosten (A1 und A2) eingesetzt.

D18

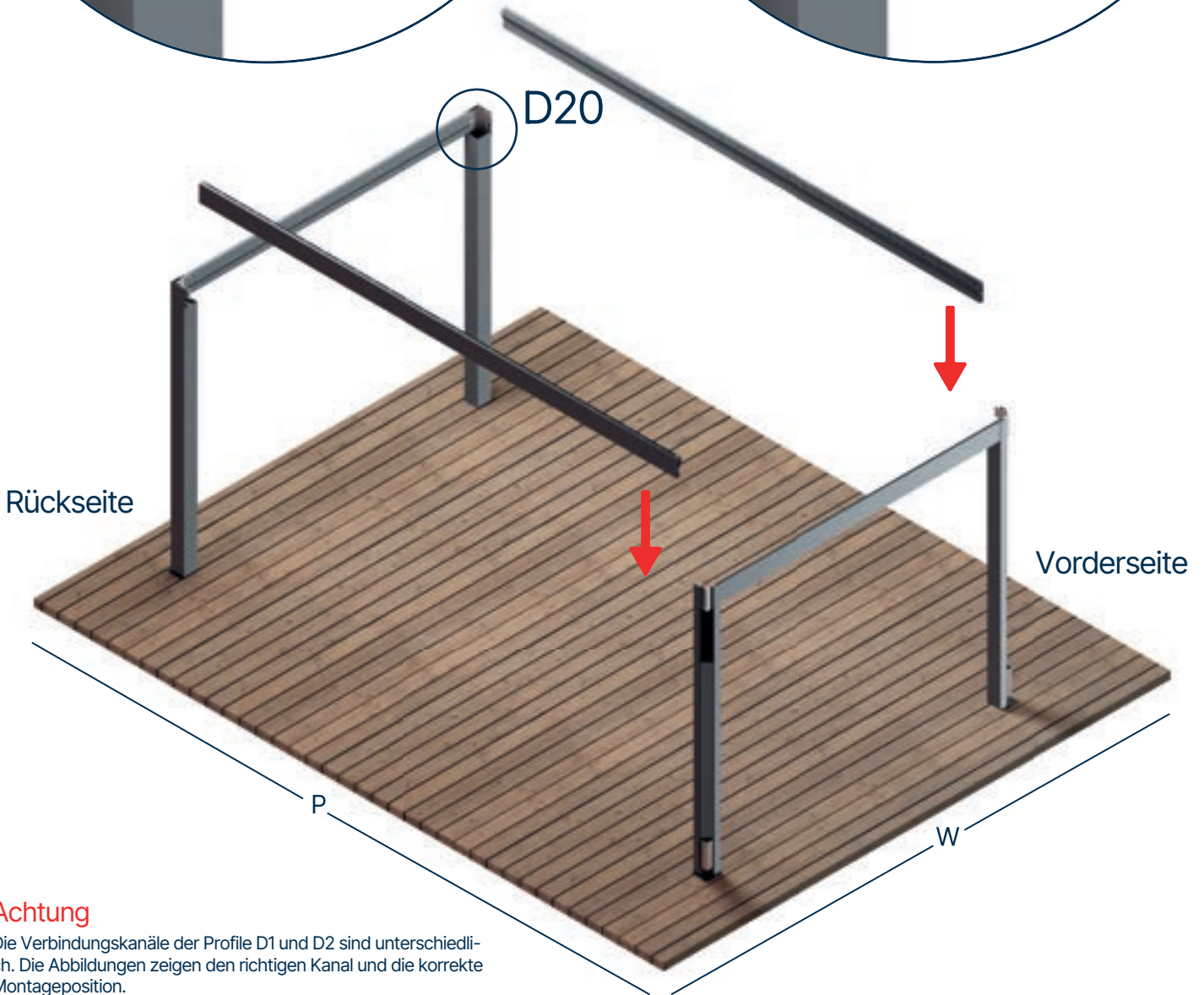
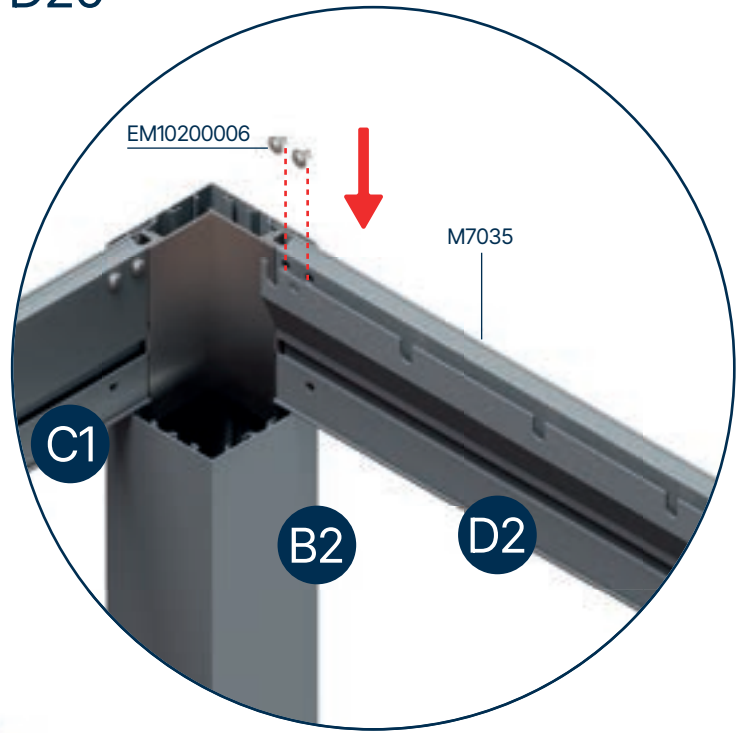


Das C2-Profil, das am Boden U-förmig positioniert ist, wird wie in der Abbildung gezeigt angehoben. Die beiden Profile sind nun vorbereitet.

D19



D20

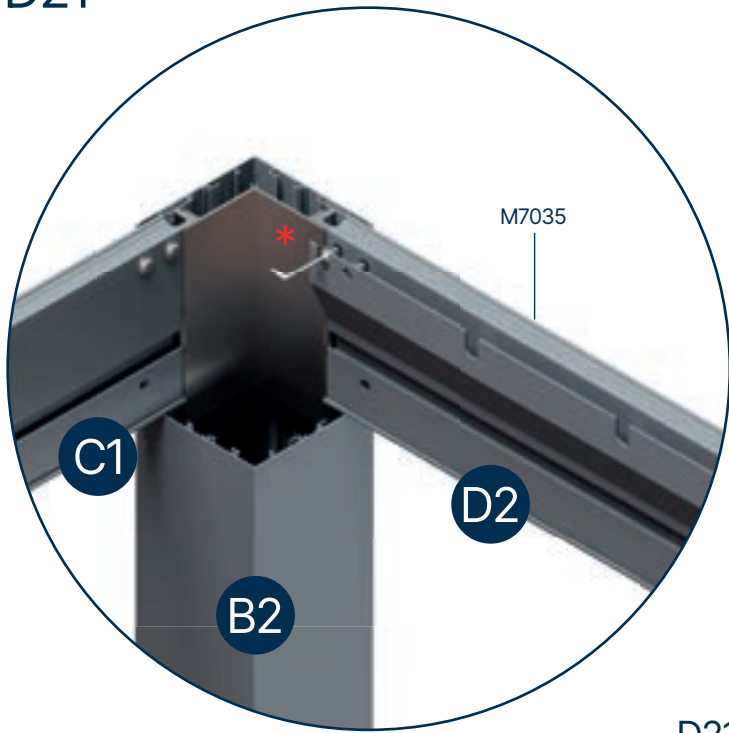


Achtung

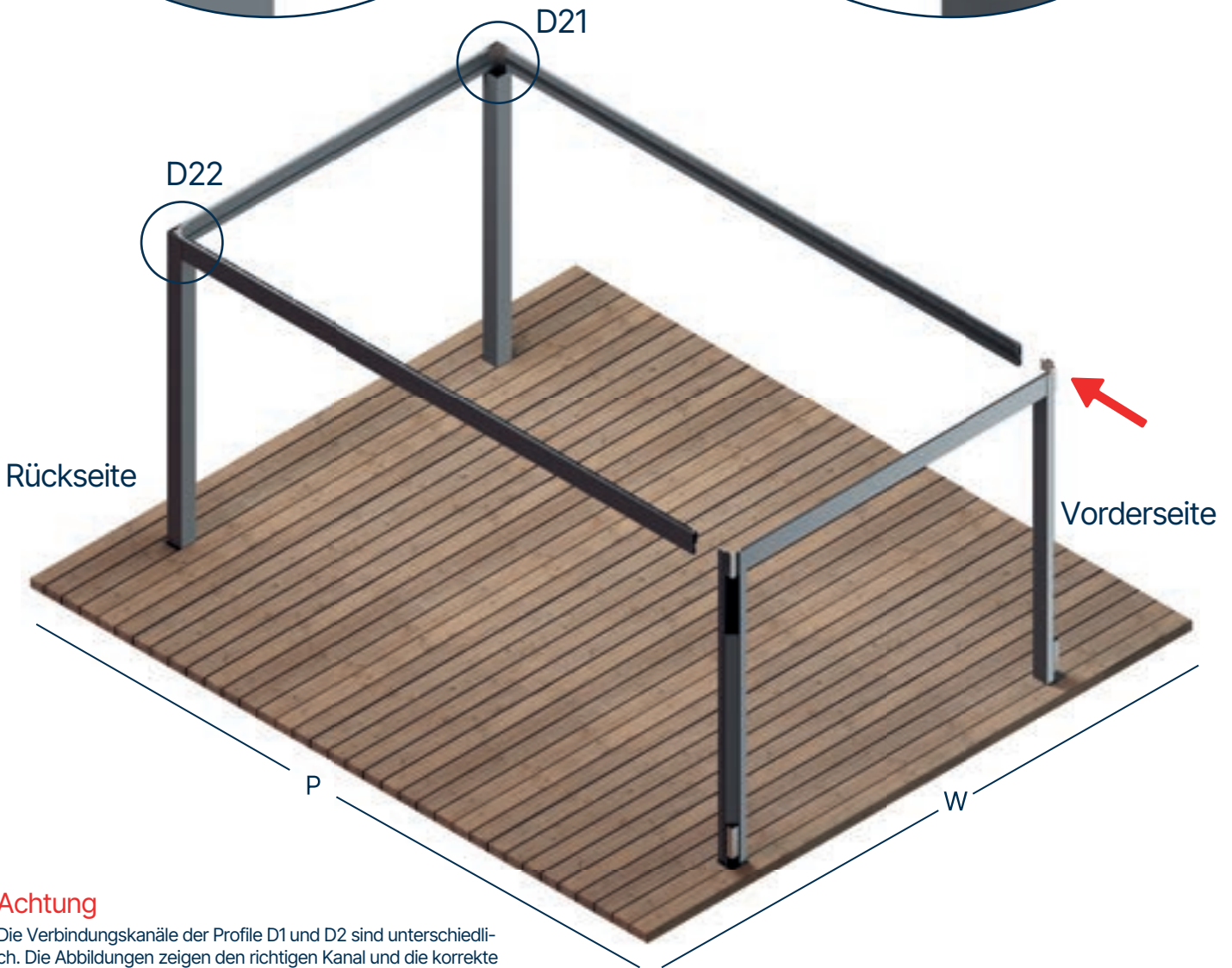
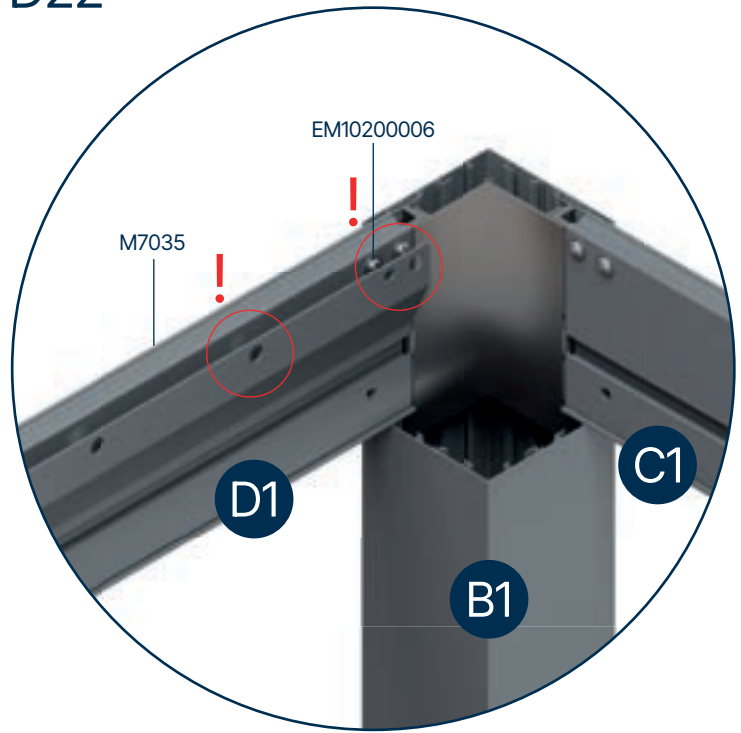
Die Verbindungskanäle der Profile D1 und D2 sind unterschiedlich. Die Abbildungen zeigen den richtigen Kanal und die korrekte Montageposition.

Das D2-Profil wird, wie in der Abbildung gezeigt, in die Eckverbindungen eingesetzt. Es wird durch Einsetzen von Schrauben mit dem Code EM10200006 über die Schraubkanäle auf der rechten und linken Seite des Profils an den Eckverbindungen befestigt.

D21



D22

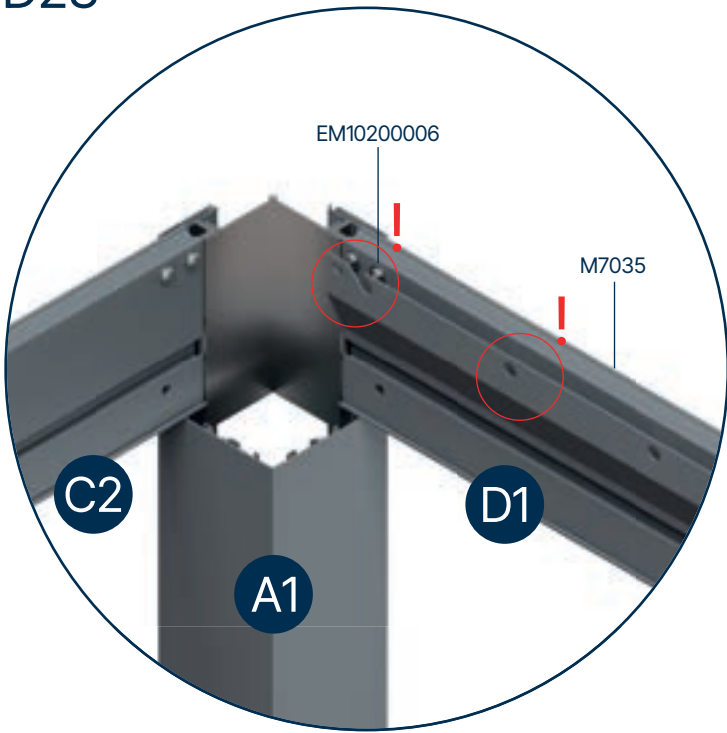


Achtung

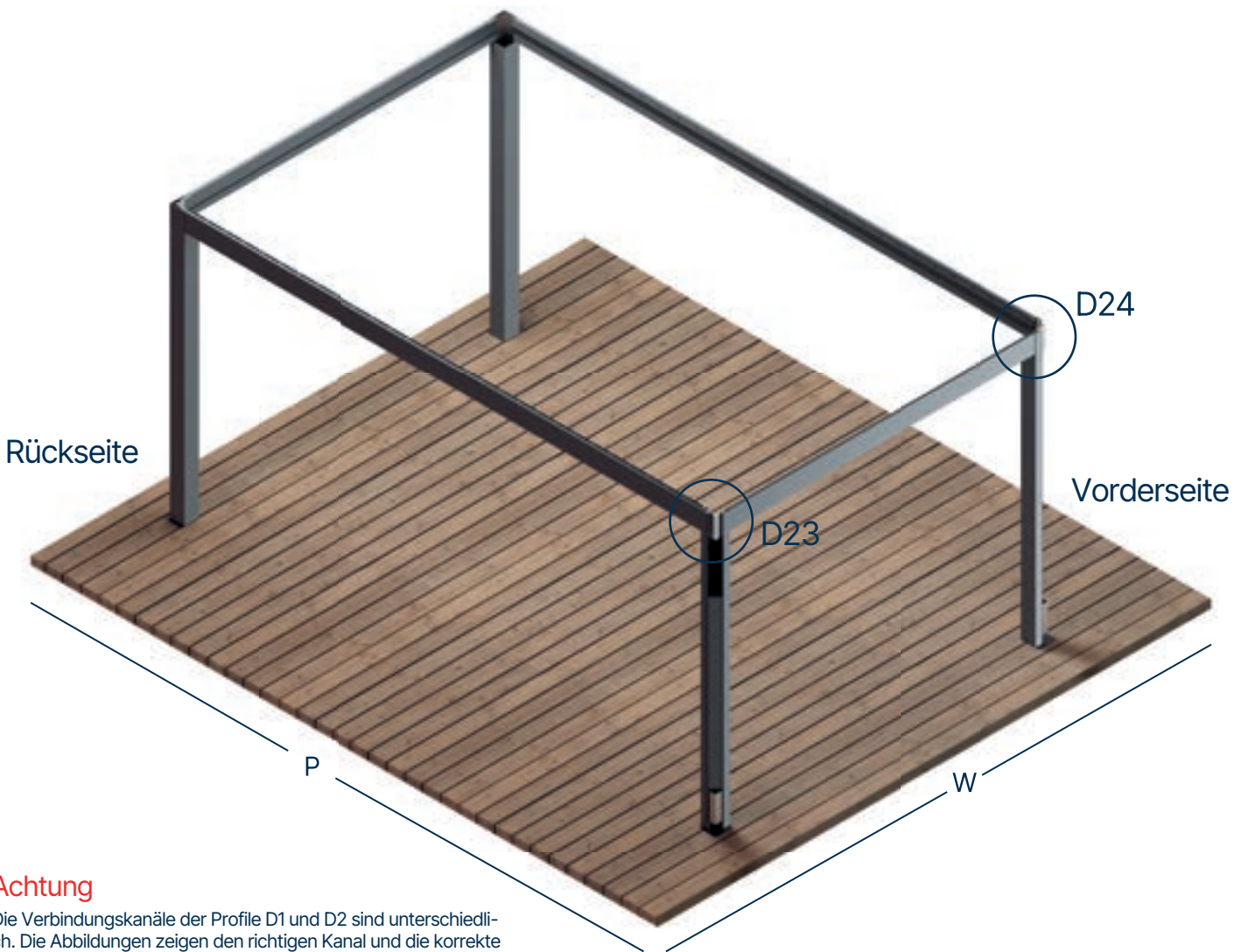
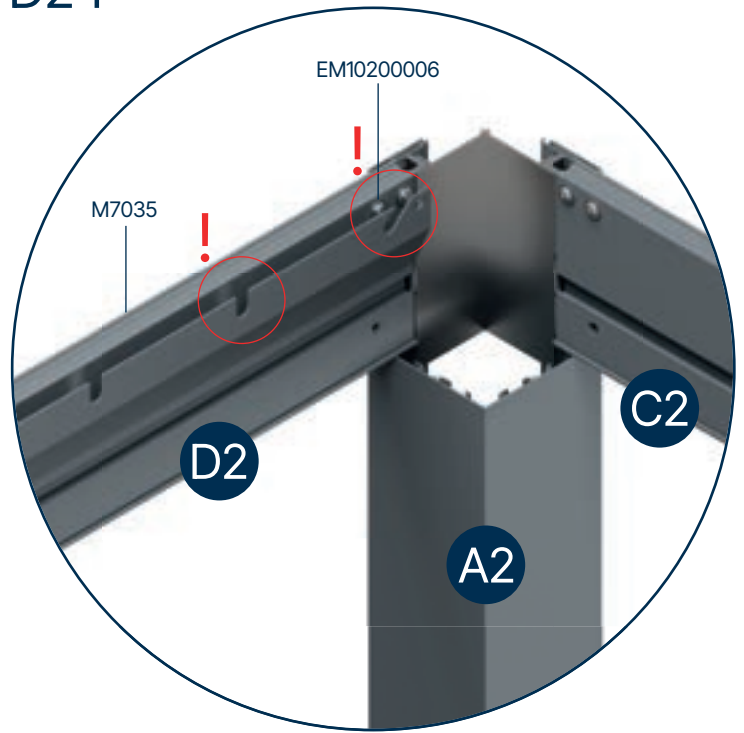
Die Verbindungskanäle der Profile D1 und D2 sind unterschiedlich. Die Abbildungen zeigen den richtigen Kanal und die korrekte Montageposition.

Das D1-Profil wird, wie in der Abbildung gezeigt, in die Eckverbindungen eingesetzt. Es wird durch Einsetzen von Schrauben mit dem Code EM10200006 über die Schraubkanäle auf der rechten und linken Seite des Profils an den Eckverbindungen befestigt.

D23



D24



Achtung

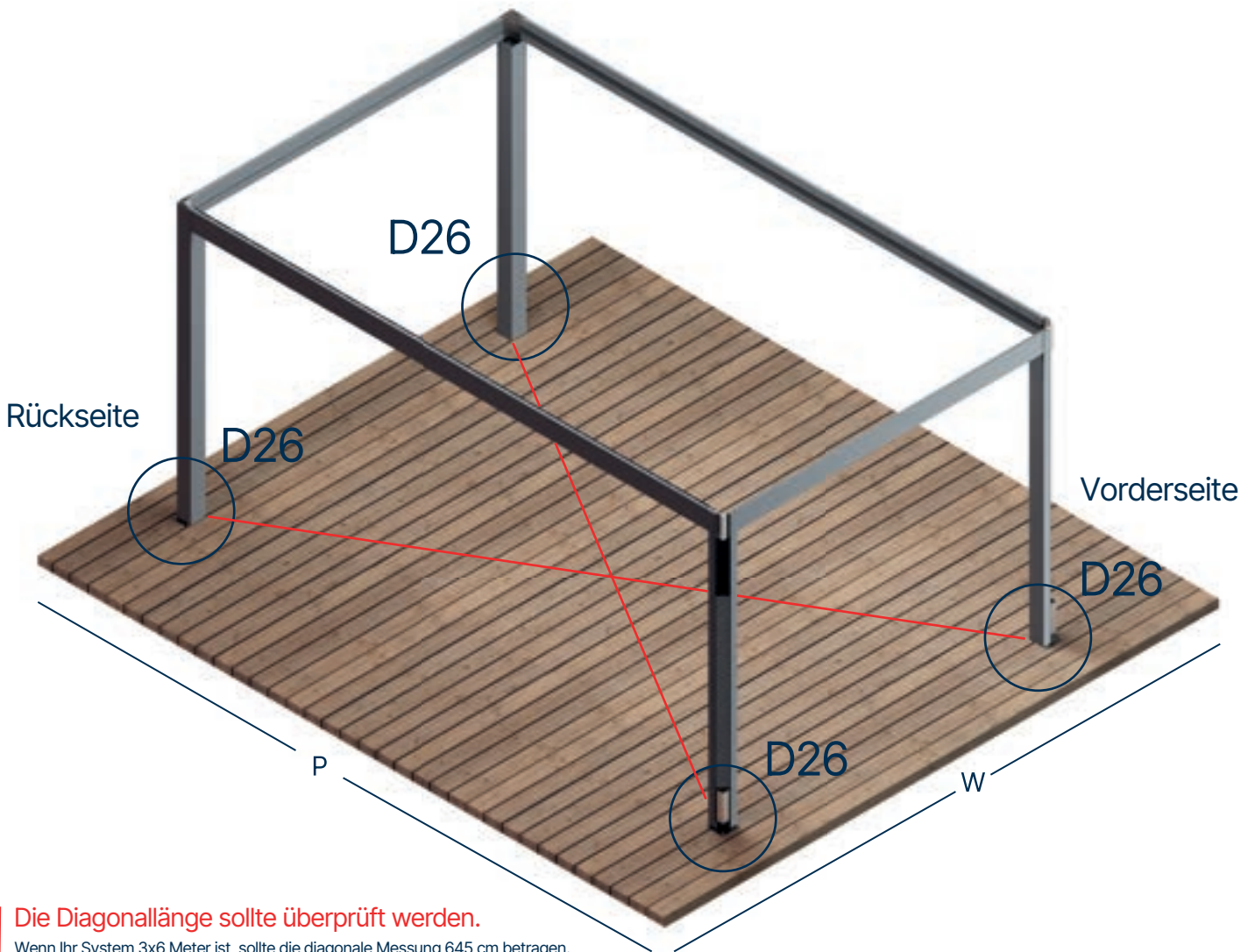
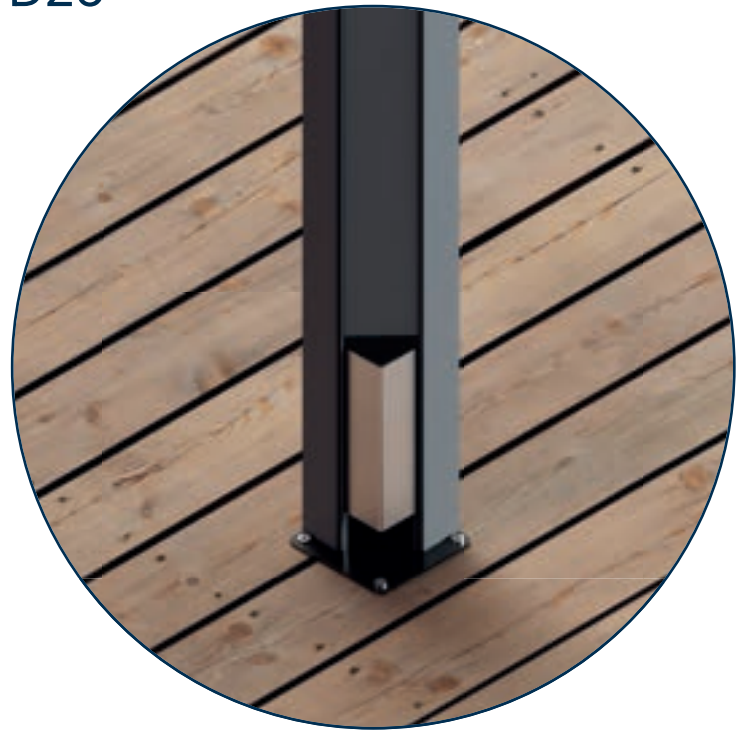
Die Verbindungskanäle der Profile D1 und D2 sind unterschiedlich. Die Abbildungen zeigen den richtigen Kanal und die korrekte Montageposition.

Das D2-Profil wird, wie in den Abbildungen gezeigt, an den Eckverbindungen montiert. Sie können mit dem nächsten Schritt fortfahren.

D25



D26

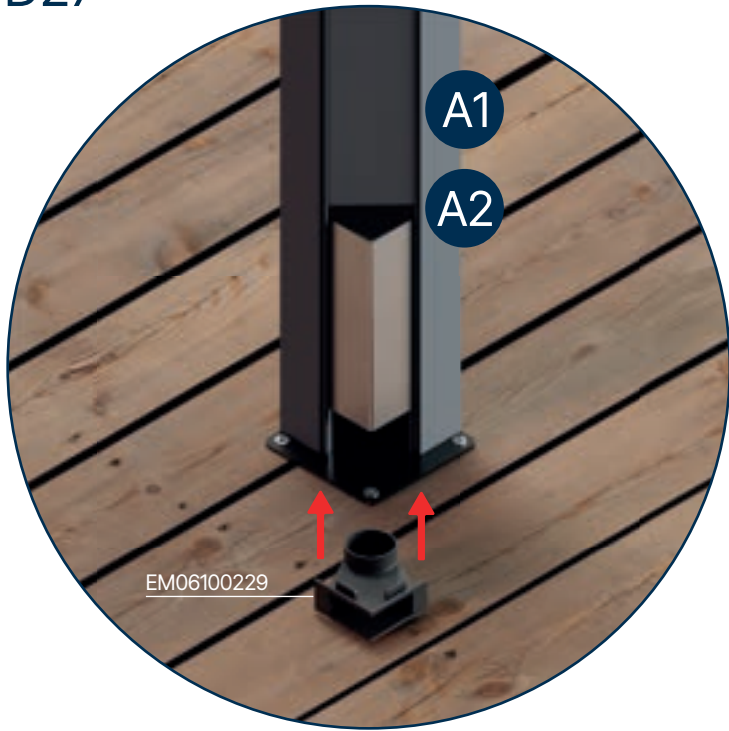


Die Diagonallänge sollte überprüft werden.

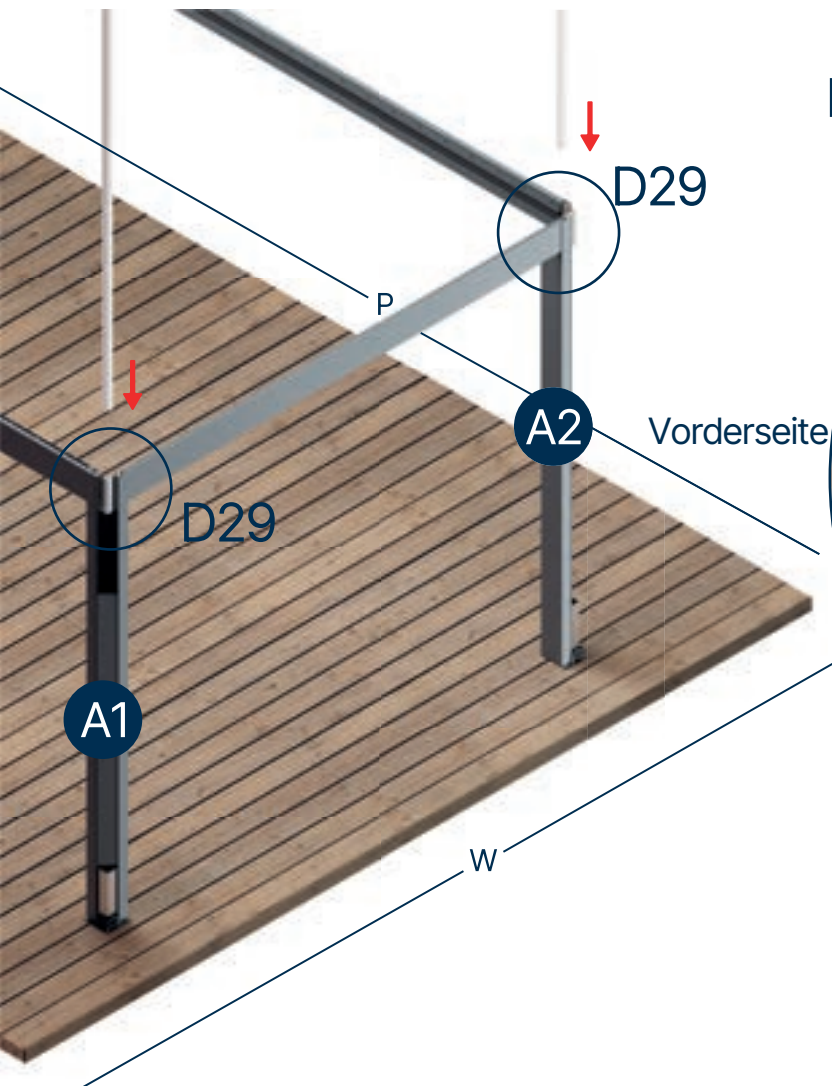
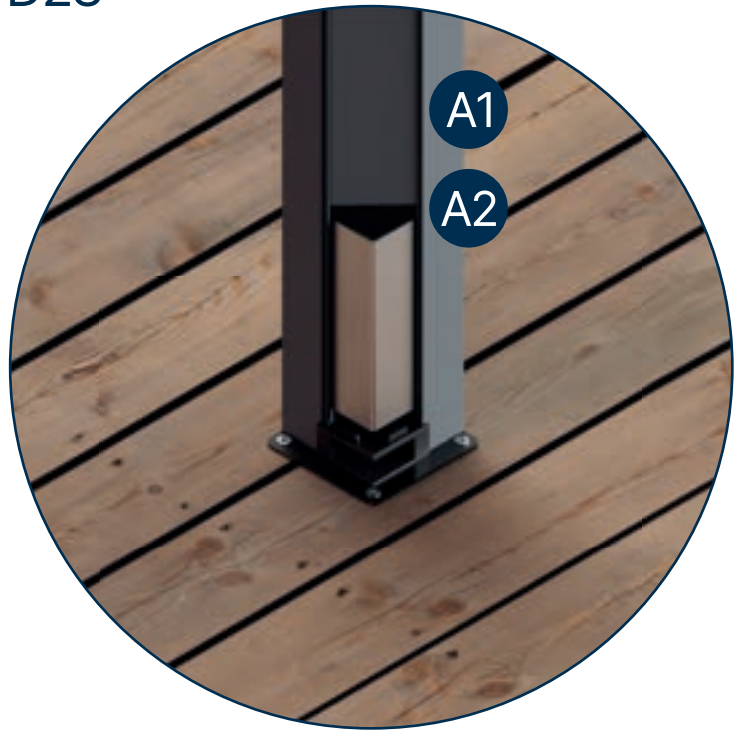
- Wenn Ihr System 3x6 Meter ist, sollte die diagonale Messung 645 cm betragen.
- Wenn Ihr System 3,5x6 Meter ist, sollte die diagonale Messung 663,5 cm betragen.
- Wenn Ihr System 4x6 Meter ist, sollte die diagonale Messung 690,6 cm betragen.

Wie in der Abbildung gezeigt, werden die diagonalen Abmessungen des Systems überprüft. Falls die Messung nicht korrekt ist, wird sie auf die erforderliche Größe gebracht und das System wird mithilfe von Bodenschrauben fixiert. (EM10100005).

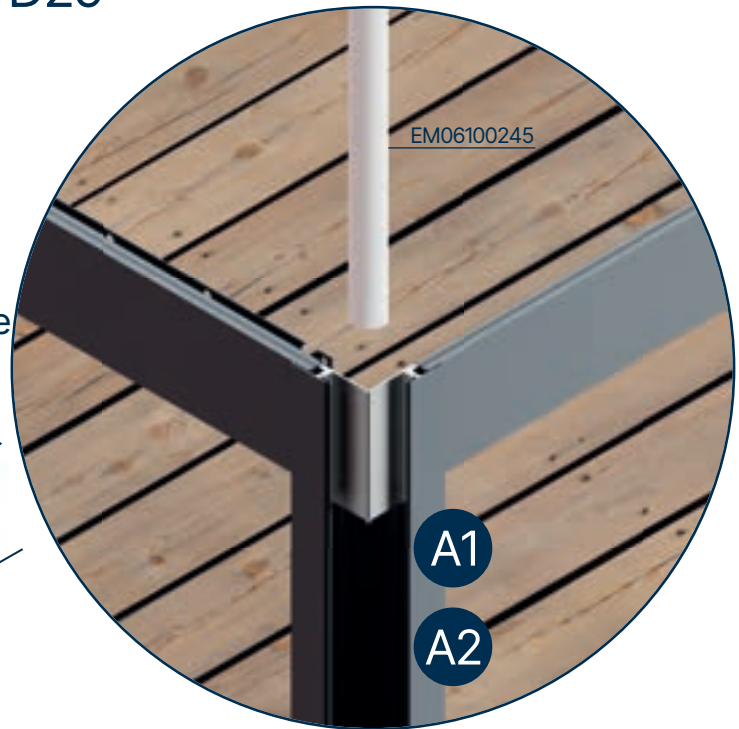
D27



D28

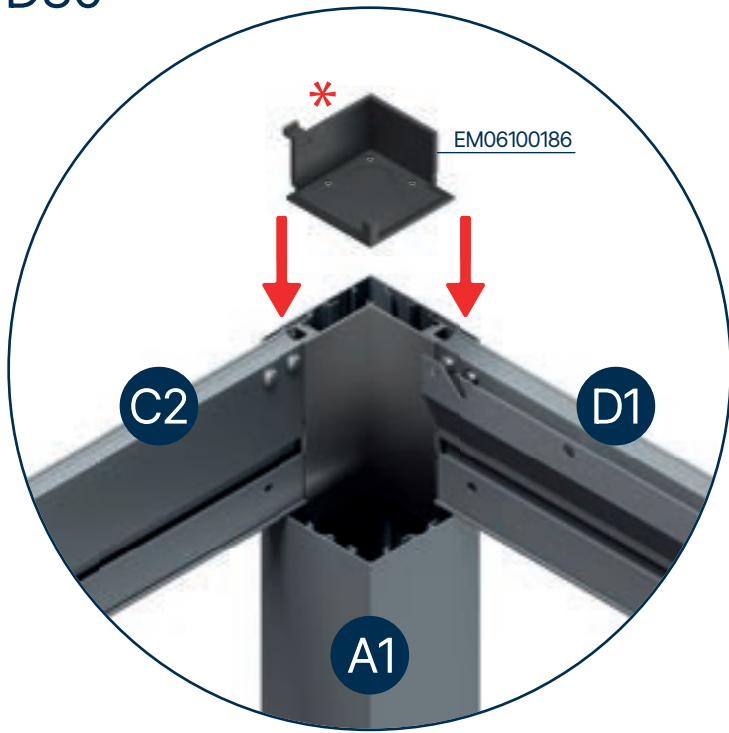


D29

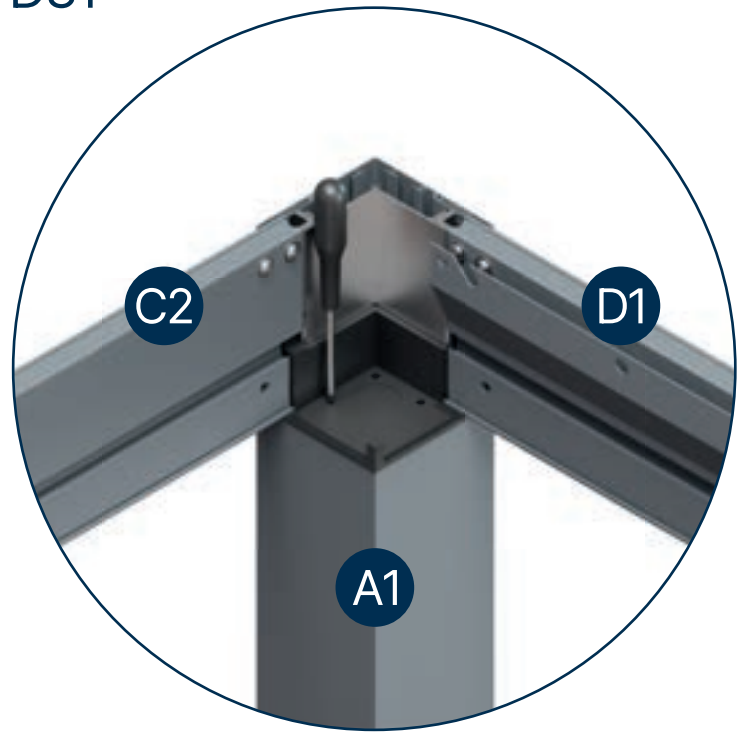


Wasserablaufstopfen werden an den Säulen an der Vorderseite des Systems angebracht. Das Rohr wird von oben durchgeführt und an den Stopfen befestigt.

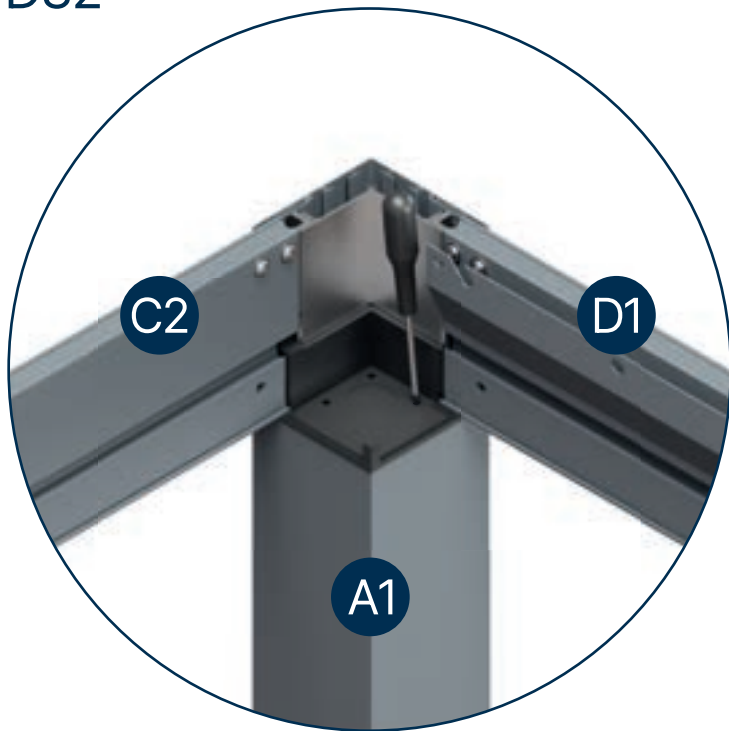
D30



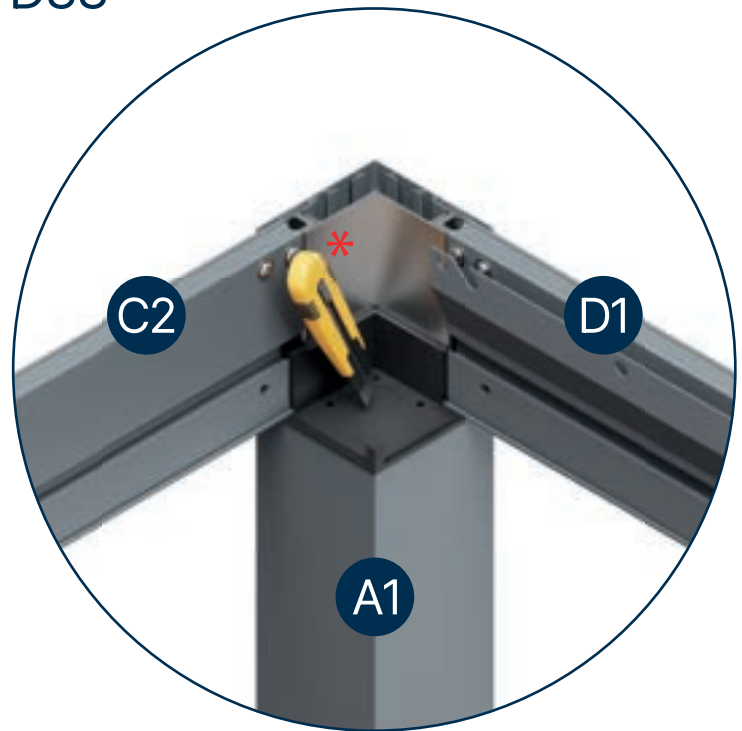
D31



D32



D33

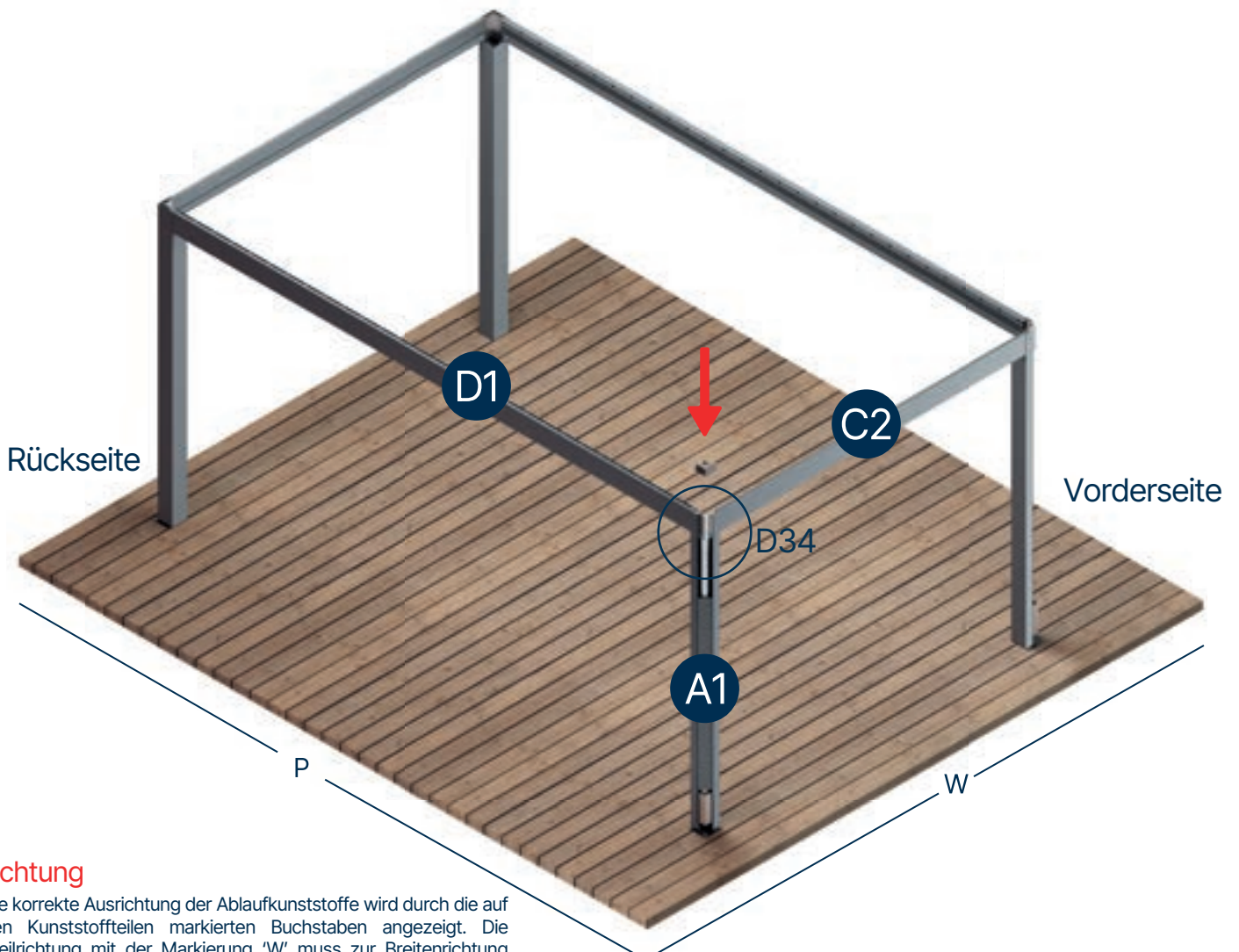
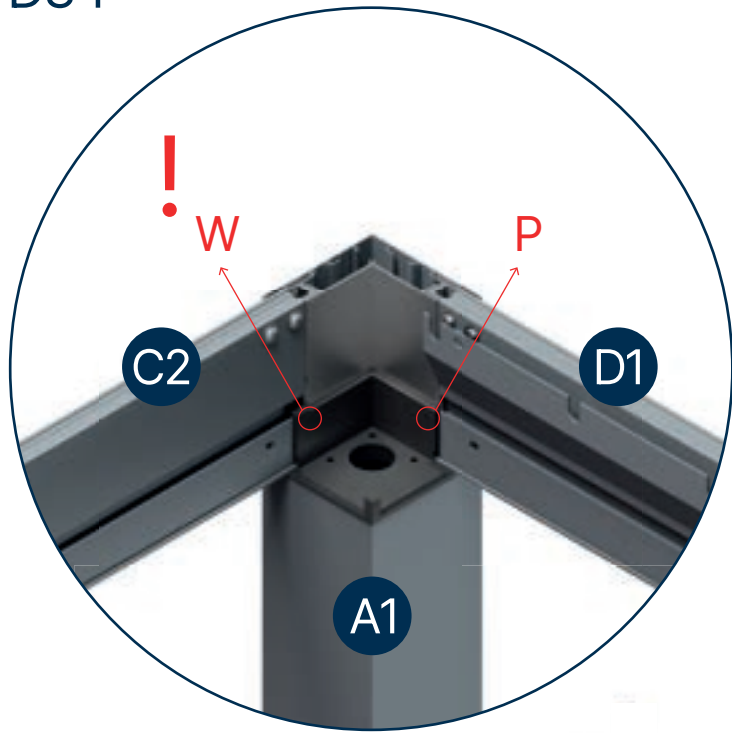


Achtung

- ! Kabelöffnungen werden nur im Ablaufkunststoff des Pfostens A1 hergestellt. Rohröffnungen werden in den
- Ablaufkunststoffen der Pfosten A1 und A2 hergestellt. In den Ablaufkunststoffen der Pfosten B1 und B2 dürfen keine Öffnungen hergestellt werden.

Das Ablaufkunststoffteil mit dem Code EM06100186 wird am Pfosten A1 montiert. Wie in der Abbildung gezeigt, werden die Kabelöffnungen mit einem Schraubendreher in den Ablaufkunststoff eingebracht. Die Öffnung für das Rohr wird mit einem Cuttermesser hergestellt.

D34

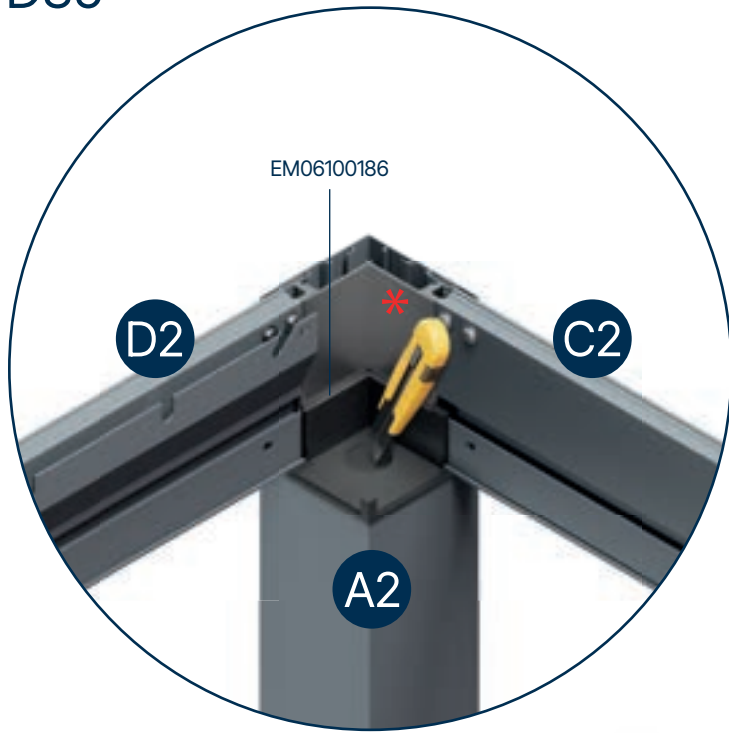


Achtung

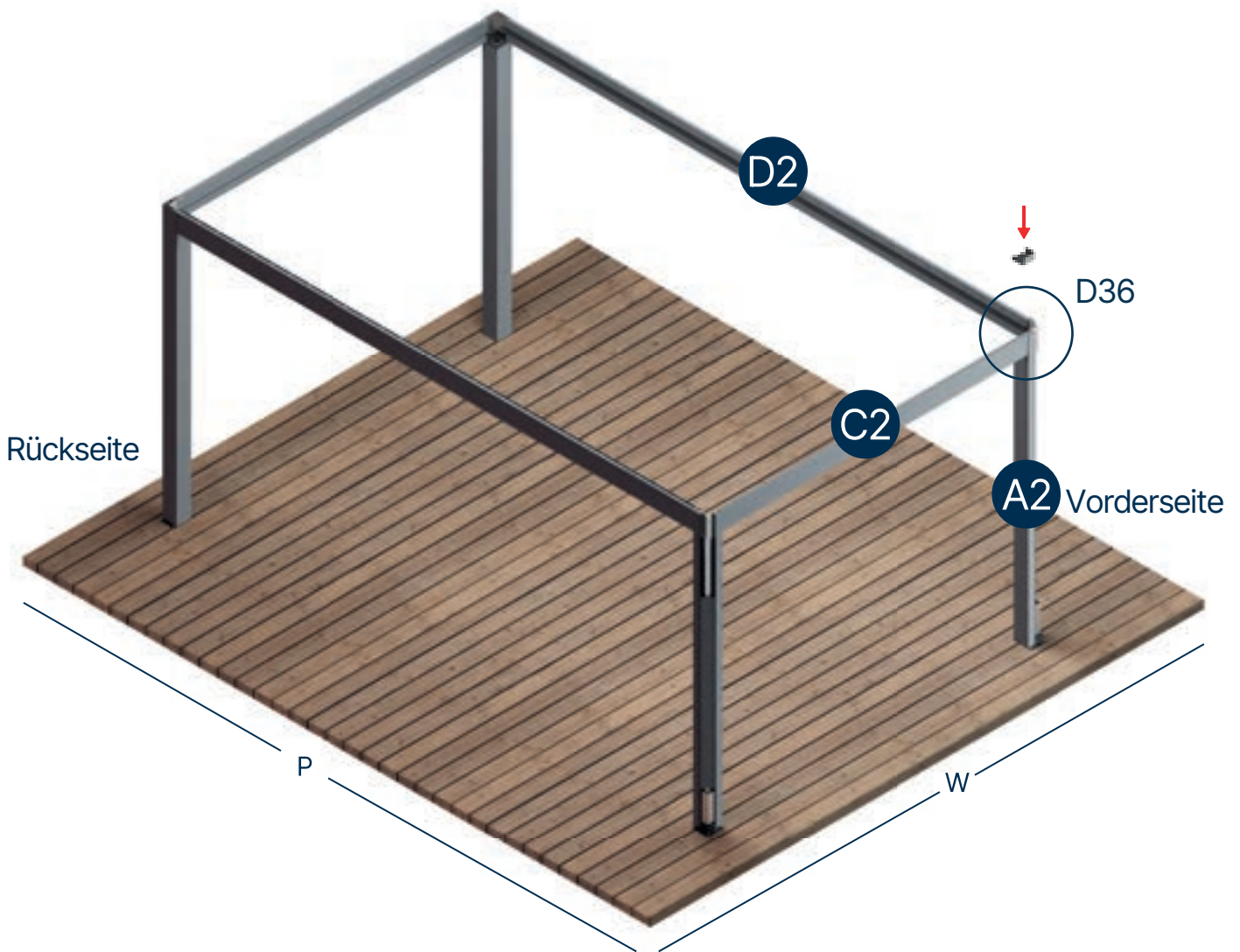
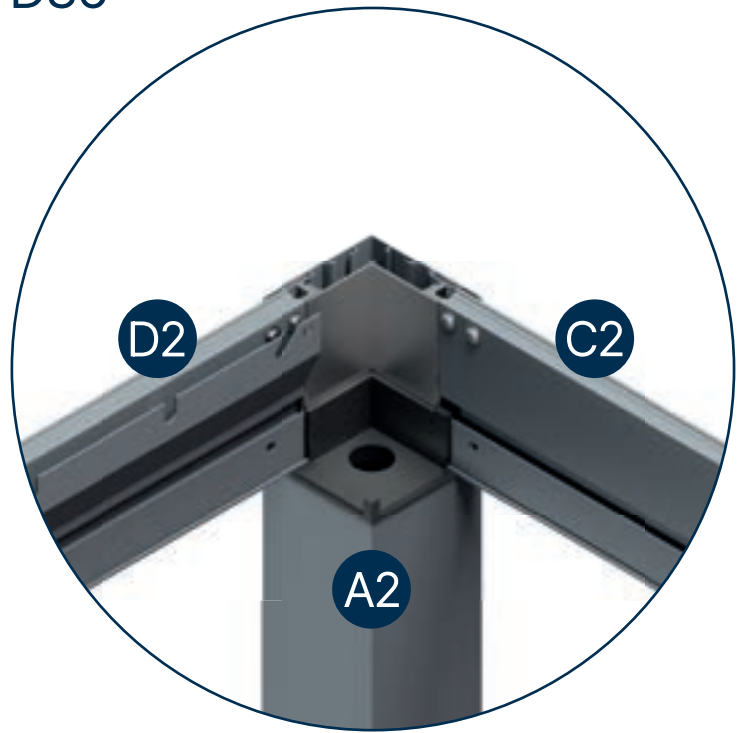
Die korrekte Ausrichtung der Ablaufkunststoffe wird durch die auf den Kunststoffteilen markierten Buchstaben angezeigt. Die Pfeilrichtung mit der Markierung 'W' muss zur Breitenrichtung zeigen, und die Pfeilrichtung mit der Markierung 'P' muss zur Auskragungsrichtung zeigen.

Der Ablaufkunststoff mit dem Code EM06100186, in dem die Öffnungen hergestellt wurden, ist am Pfosten A1 montiert.

D35

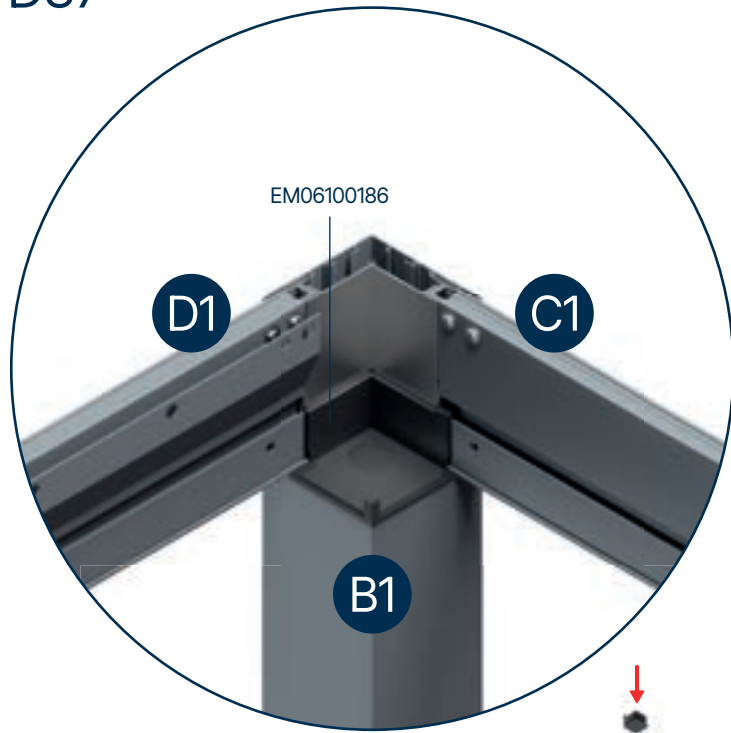


D36

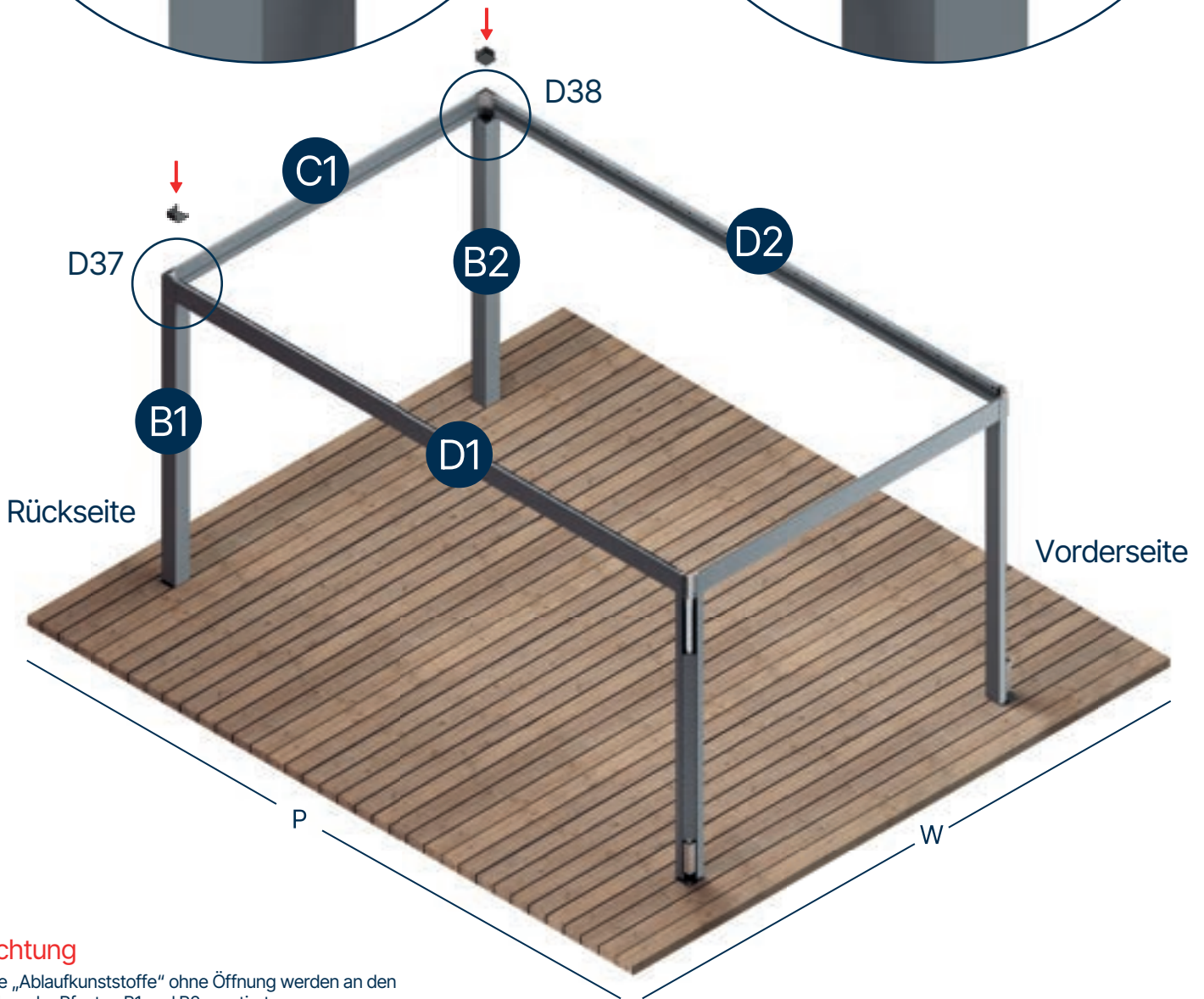
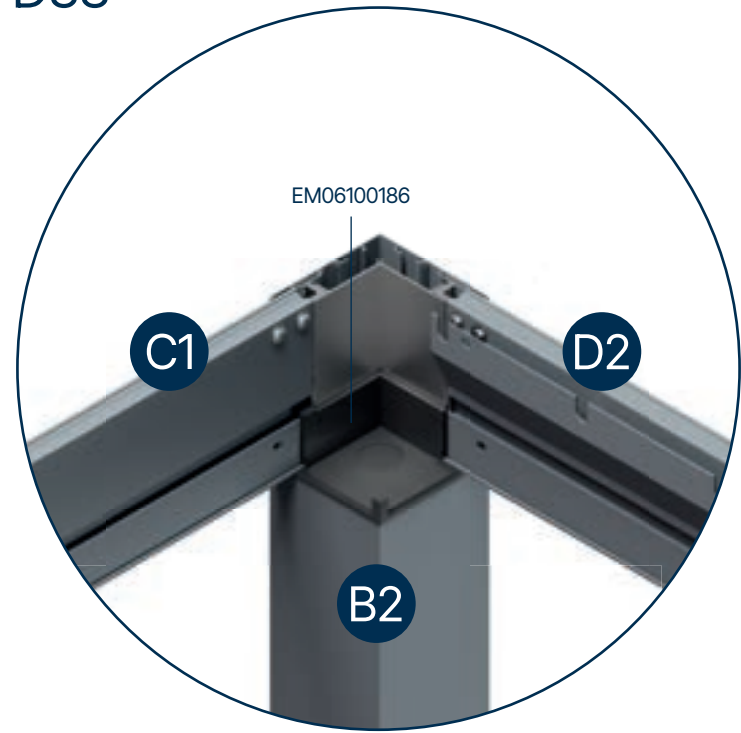


Ablaufkunststoff mit dem Code EM06100186 wird am Pfosten A2 montiert. Wie in der Abbildung gezeigt, wird die Öffnung für das Rohr mit einem Teppichmesser geschnitten.

D37



D38



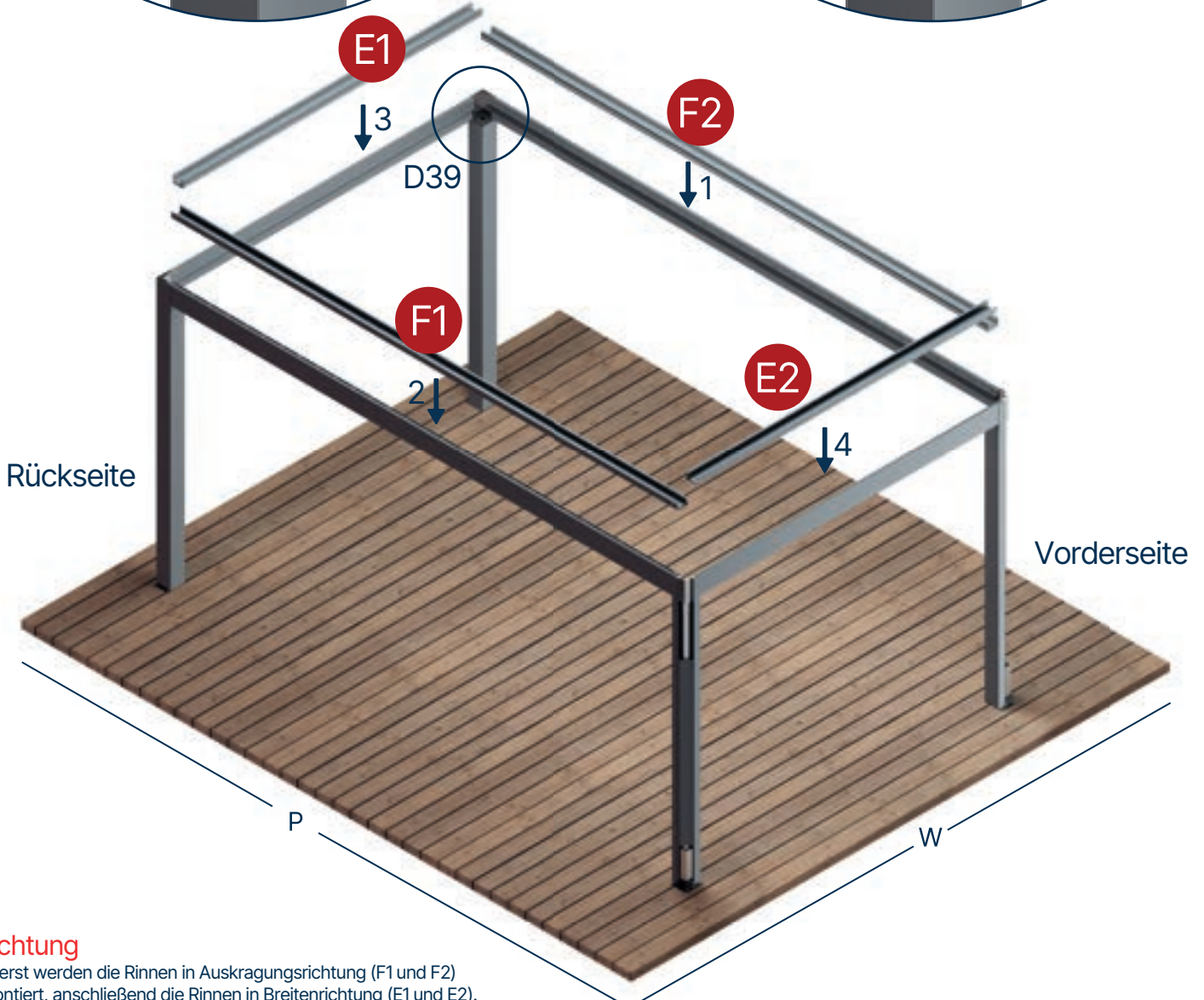
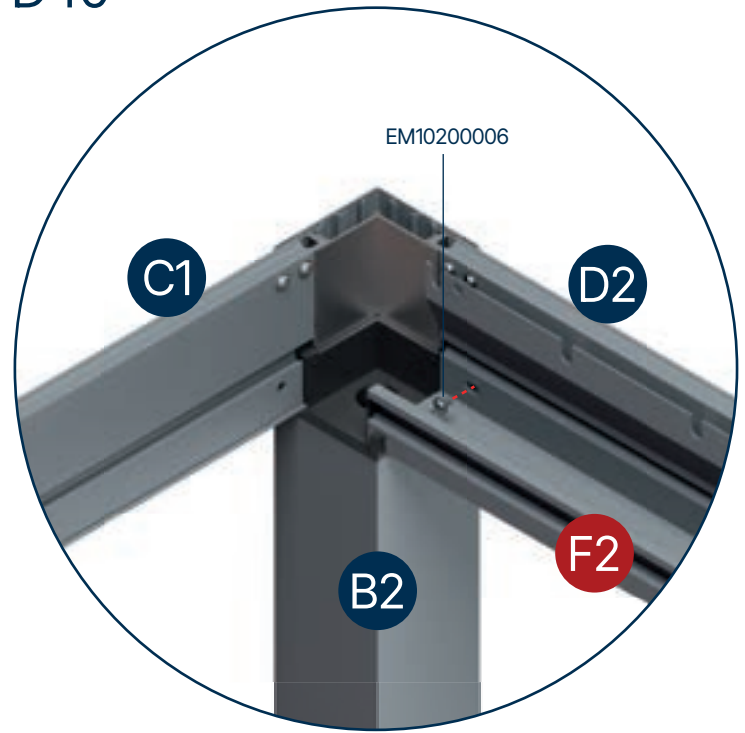
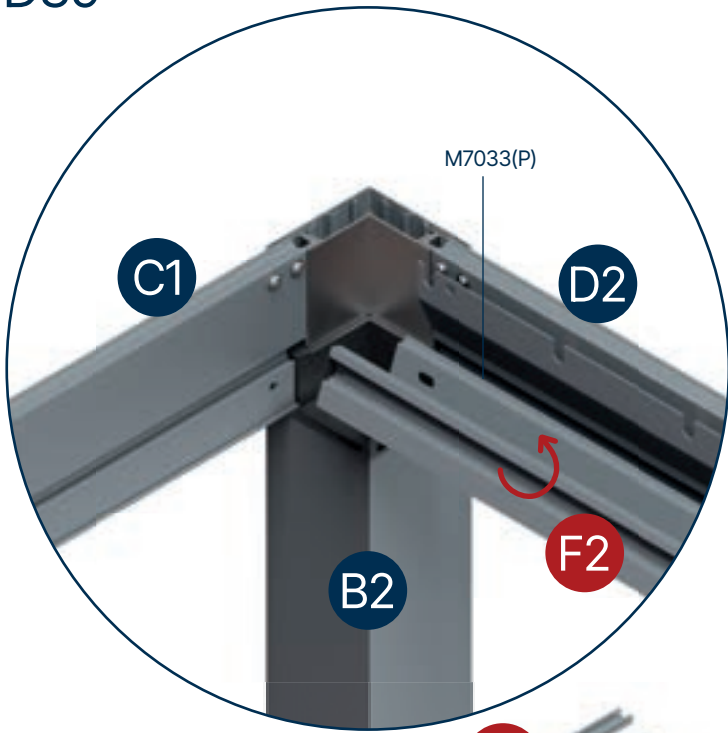
Achtung

Die „Ablaufkunststoffe“ ohne Öffnung werden an den Ecken der Pfosten B1 und B2 montiert.

Die Ablaufkunststoffe ohne Öffnung werden an den Ecken der Pfosten B1 und B2 montiert

D39

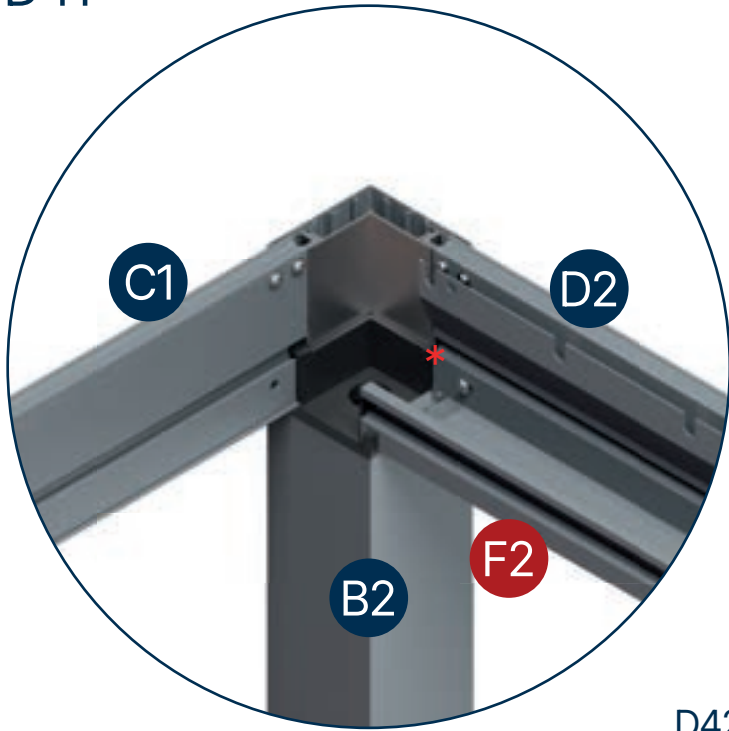
D40



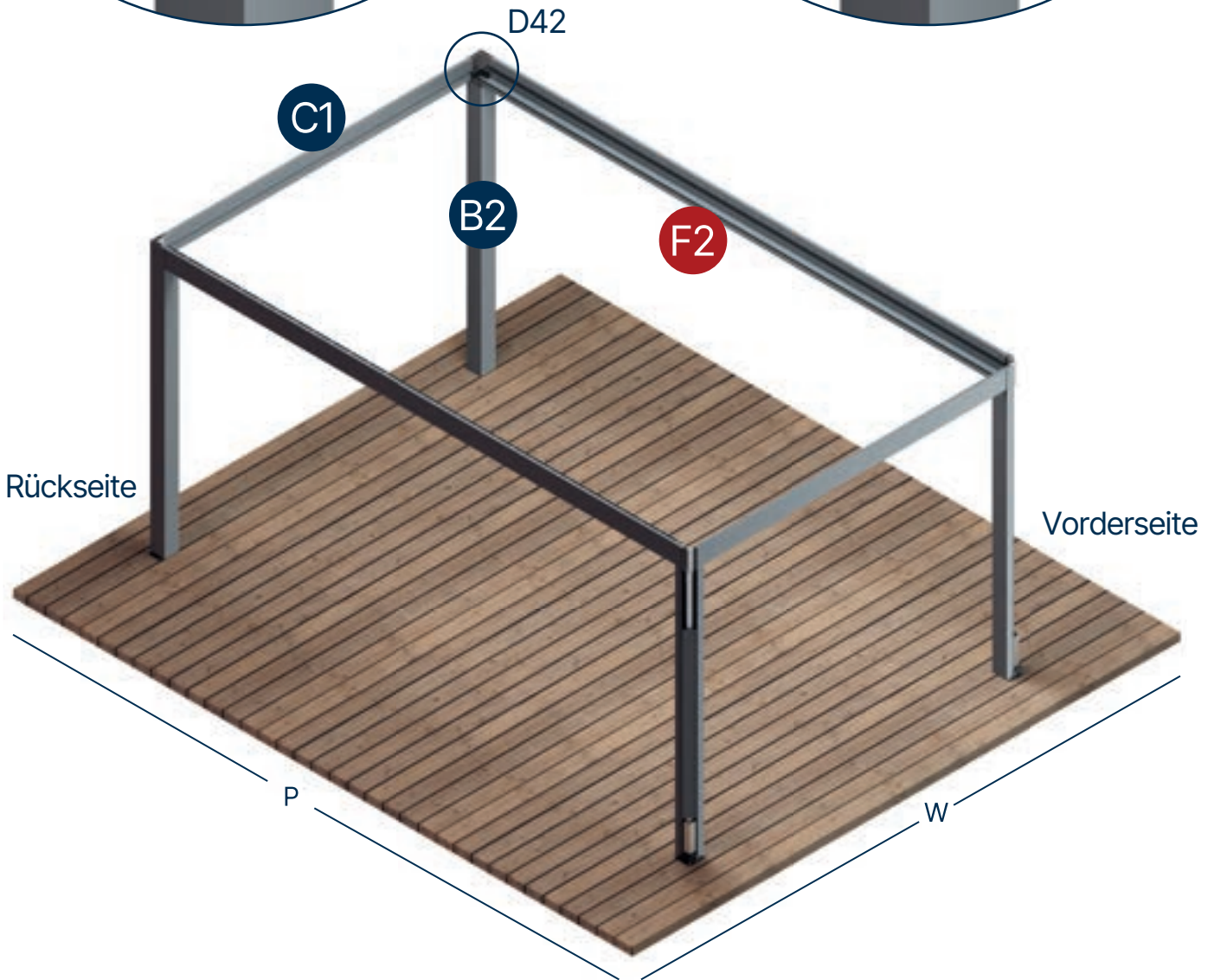
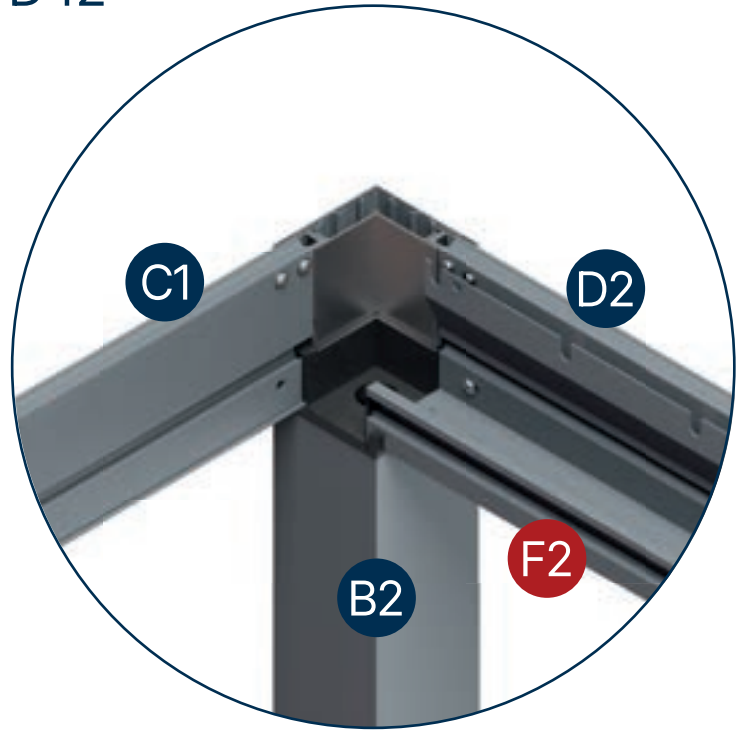
Achtung
 Zuerst werden die Rinnen in Auskragungsrichtung (F1 und F2) montiert, anschließend die Rinnen in Breitenrichtung (E1 und E2).

Die Rinne F1 wird wie oben gezeigt montiert.

D41

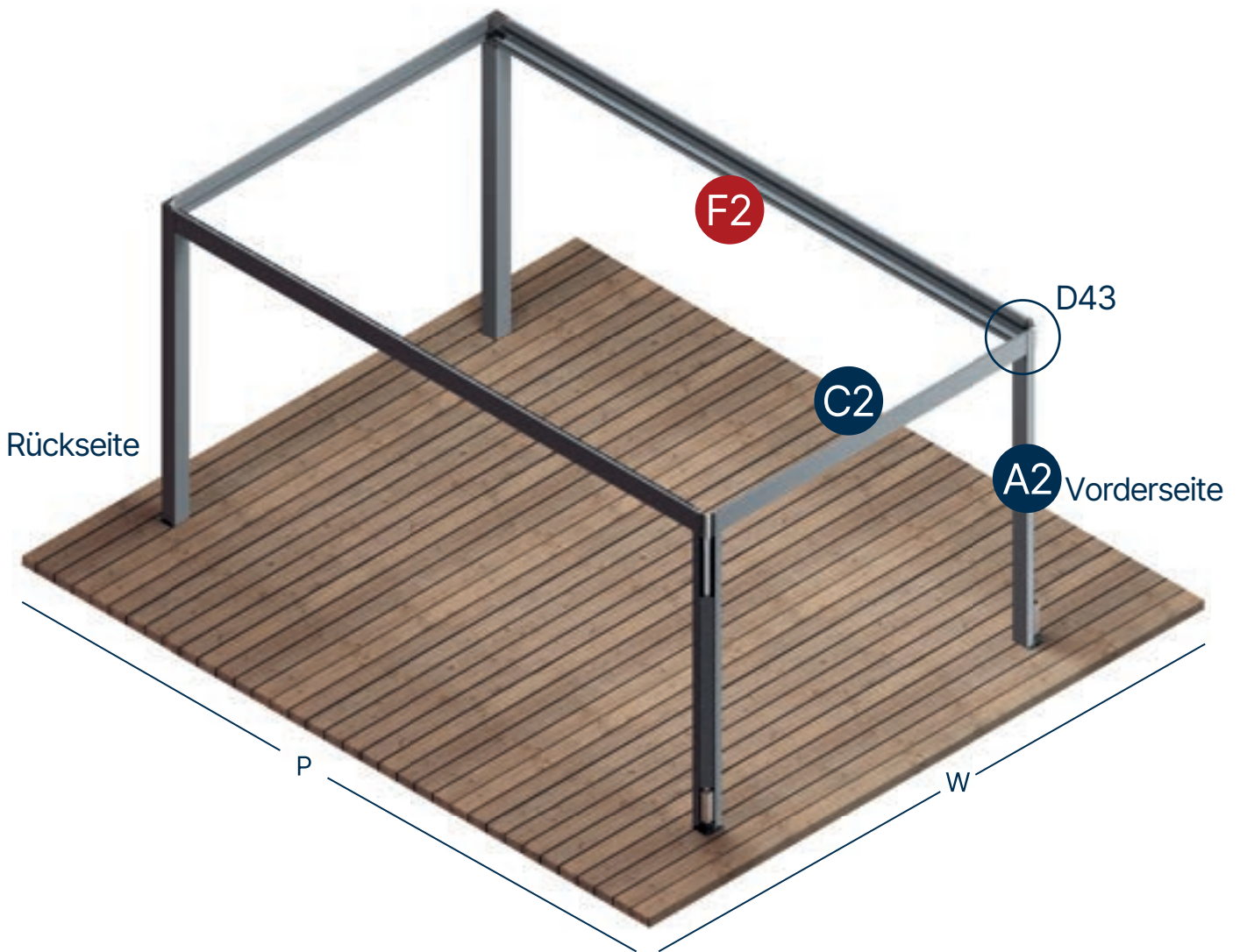
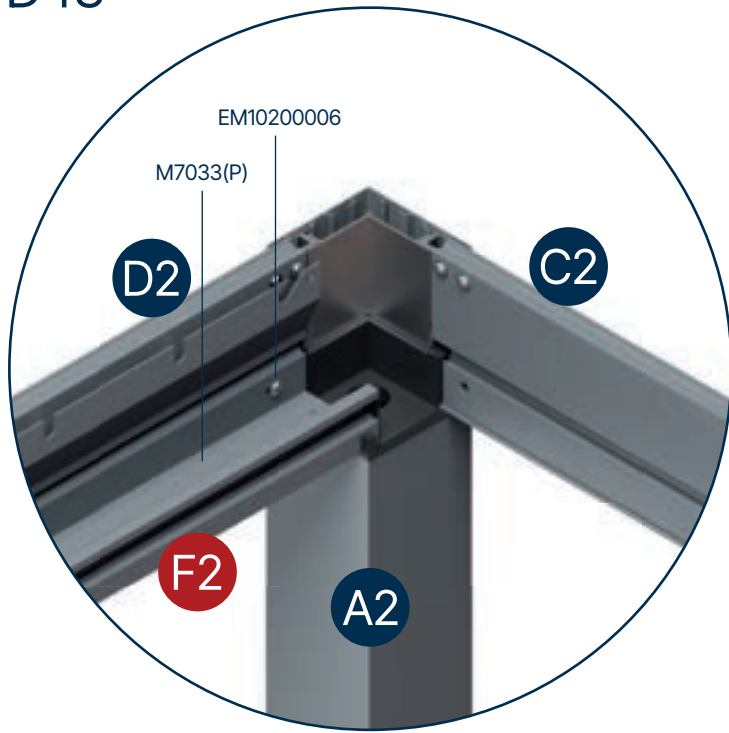


D42



Die Rinne F2 wird, wie oben gezeigt, montiert und mit Schrauben des Codes EM10200006 befestigt.

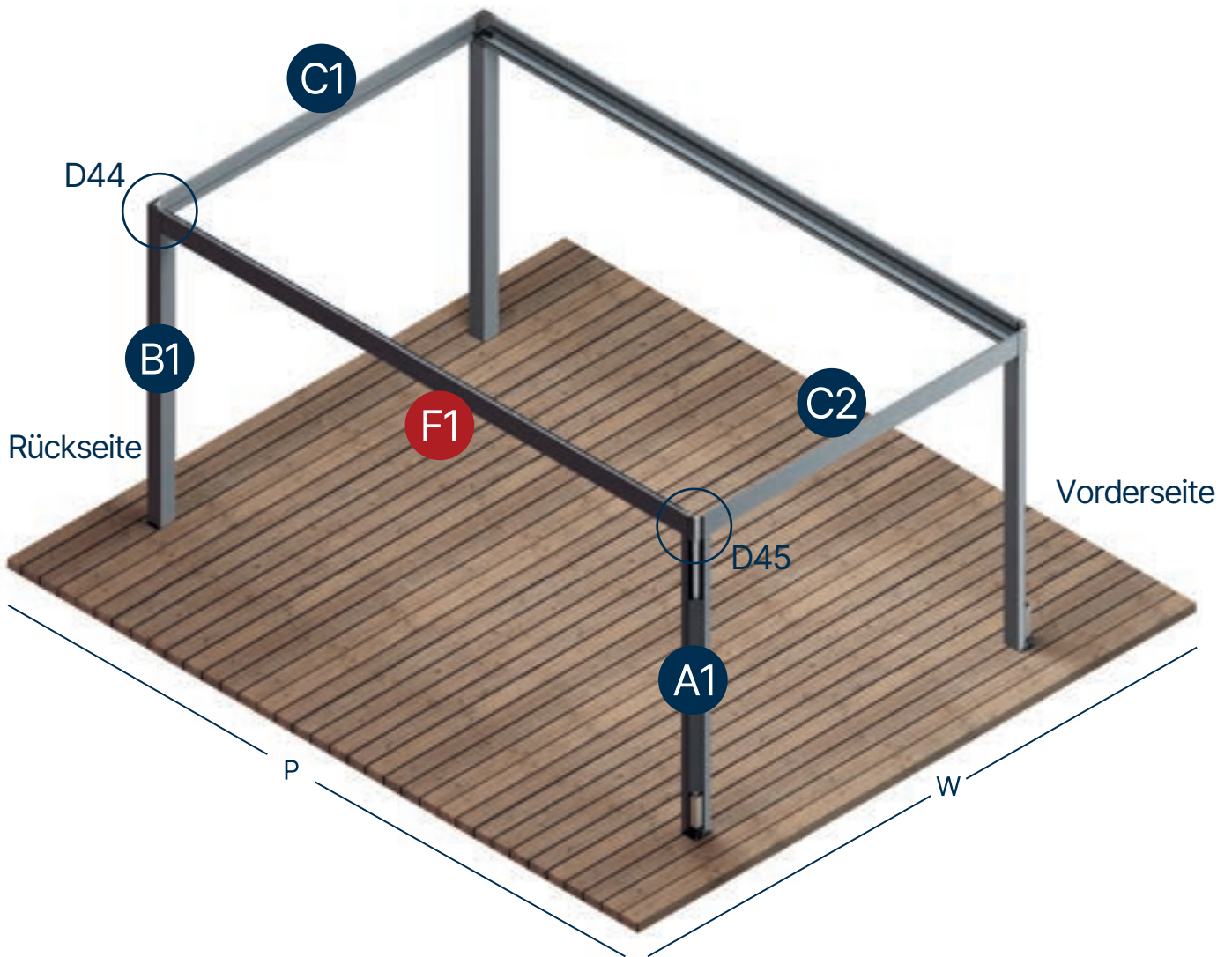
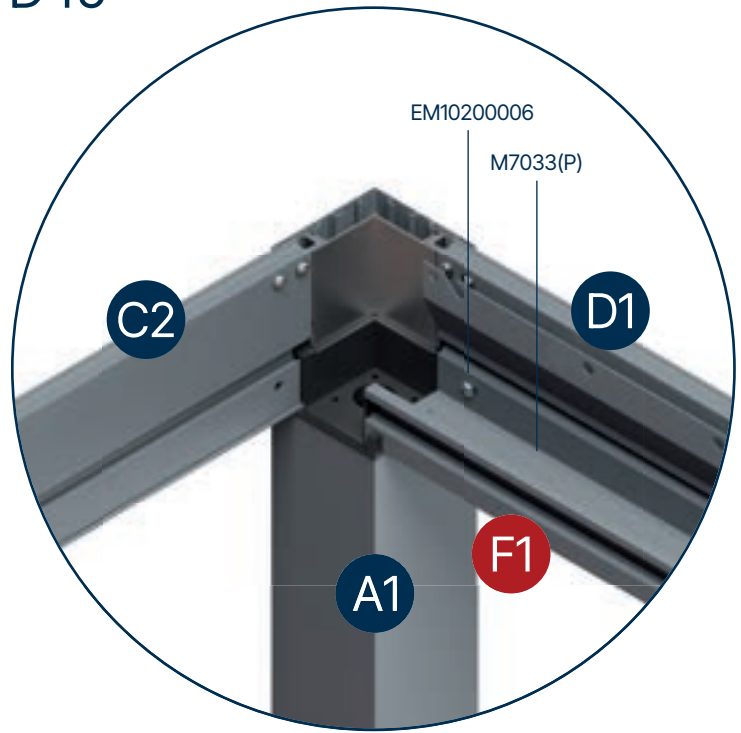
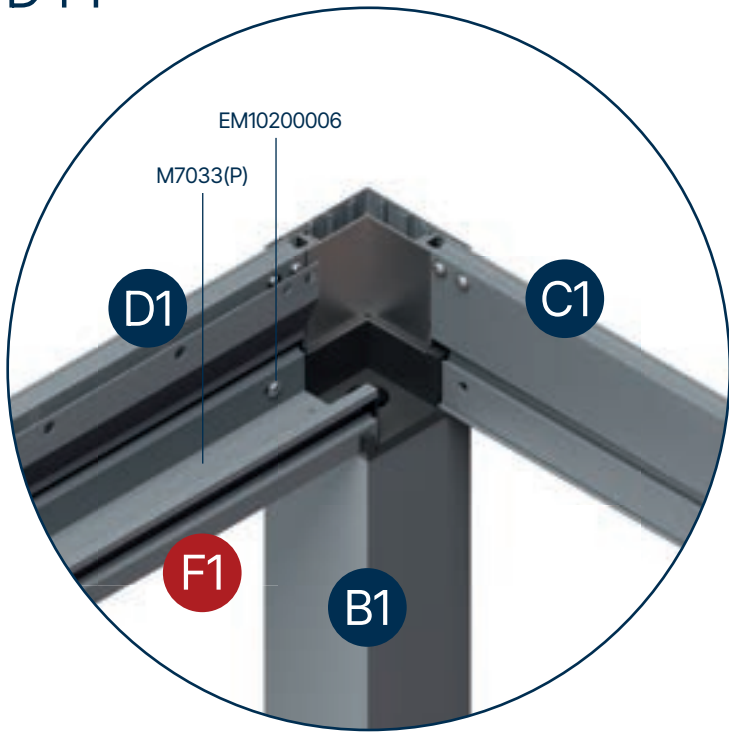
D43



Die Montage der Rinne F2 ist abgeschlossen.

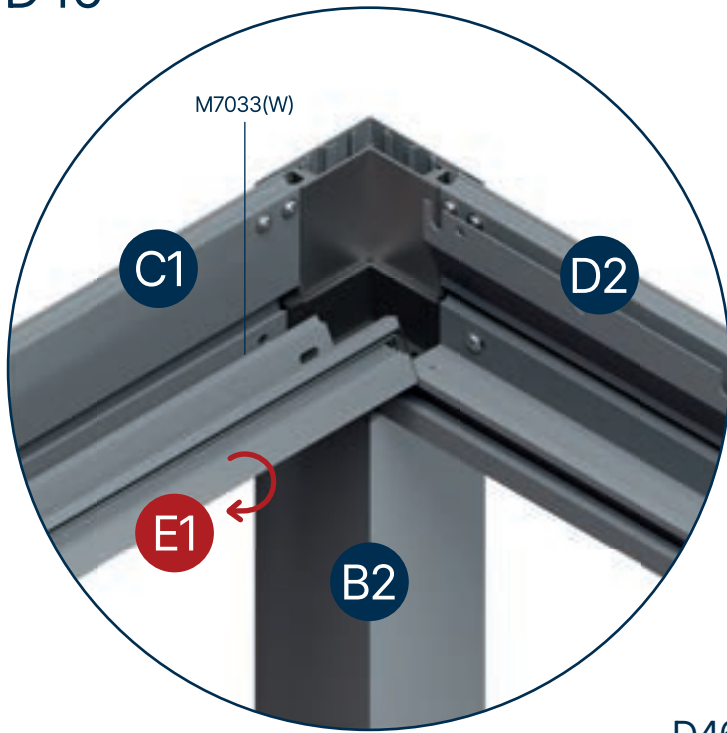
D44

D45

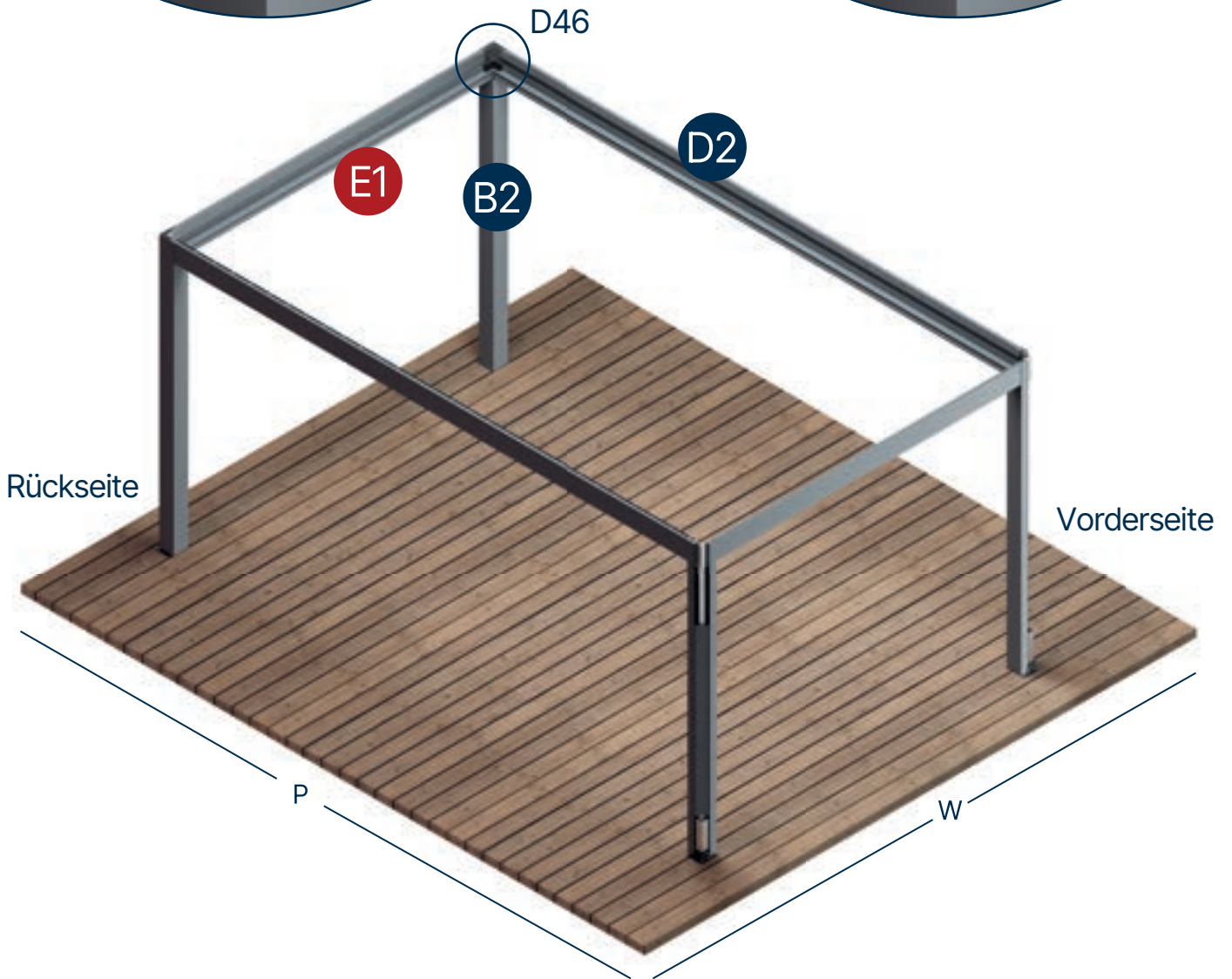
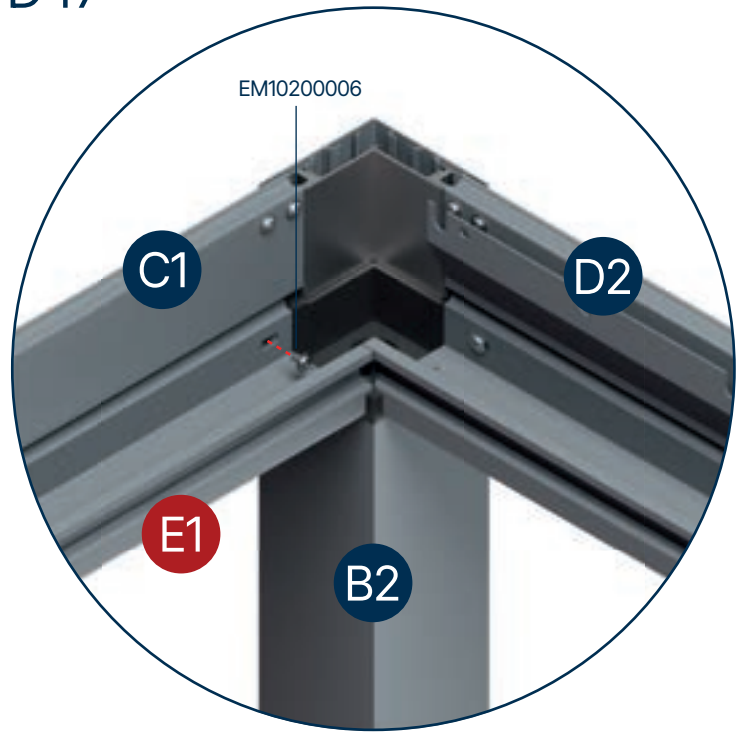


Die Rinne F1 wird, wie oben gezeigt, montiert und mit Schrauben des Codes EM10200006 befestigt.

D46

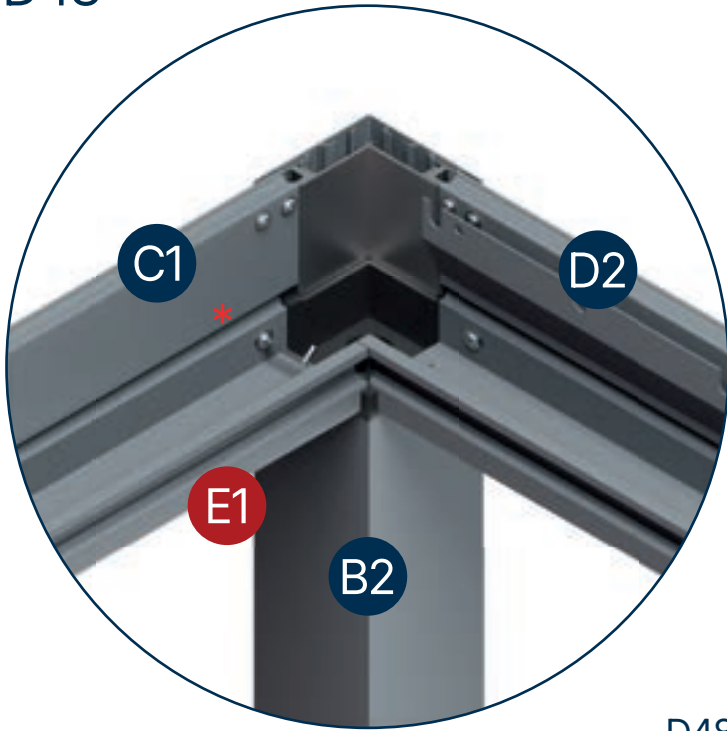


D47

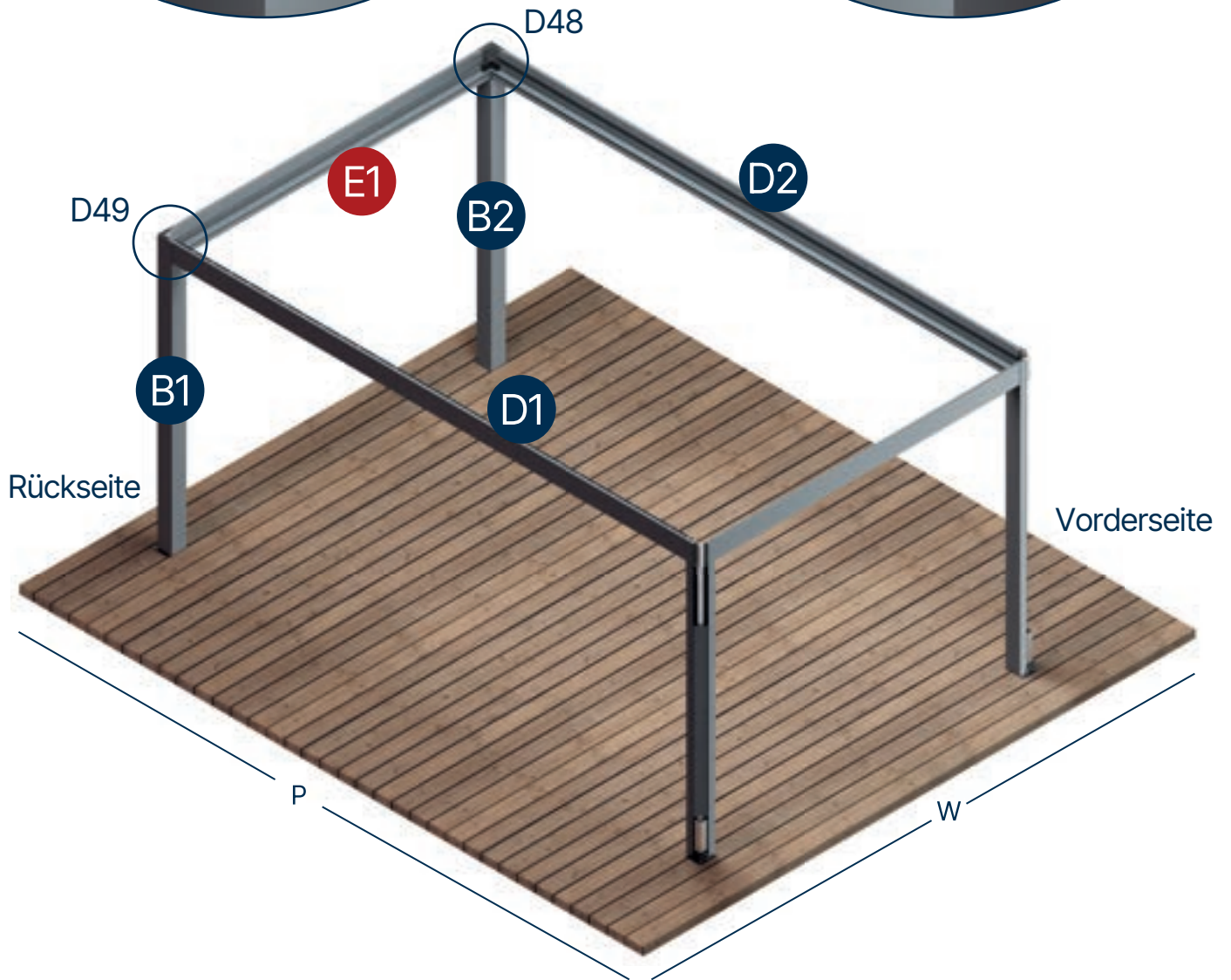
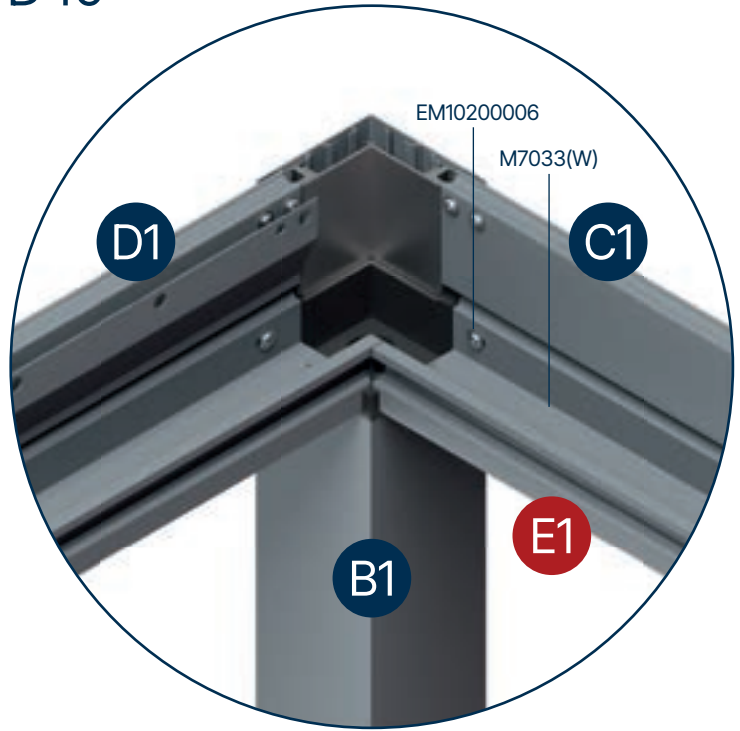


Die Rinne E1 wird, wie oben gezeigt, montiert und mit Schrauben des Codes EM10200006 befestigt.

D48

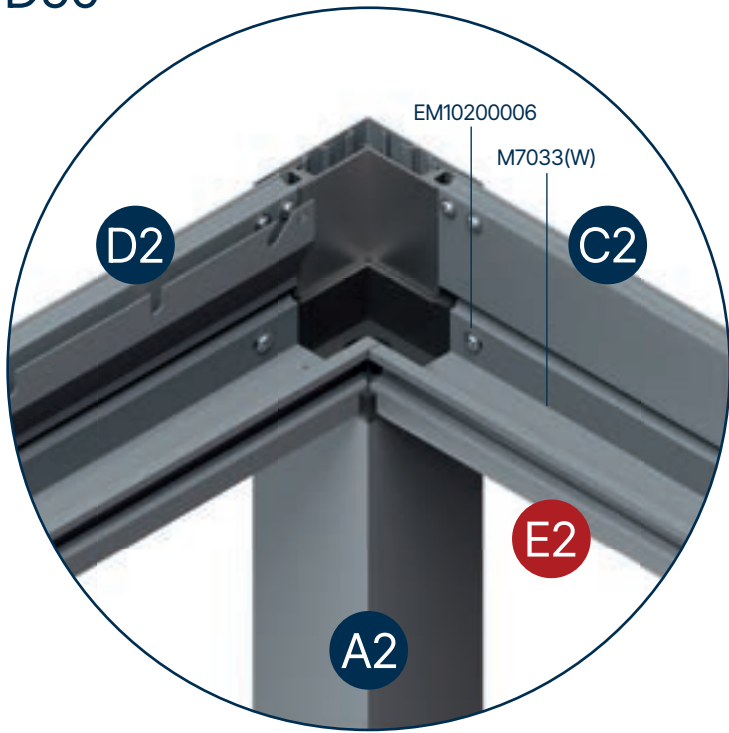


D49

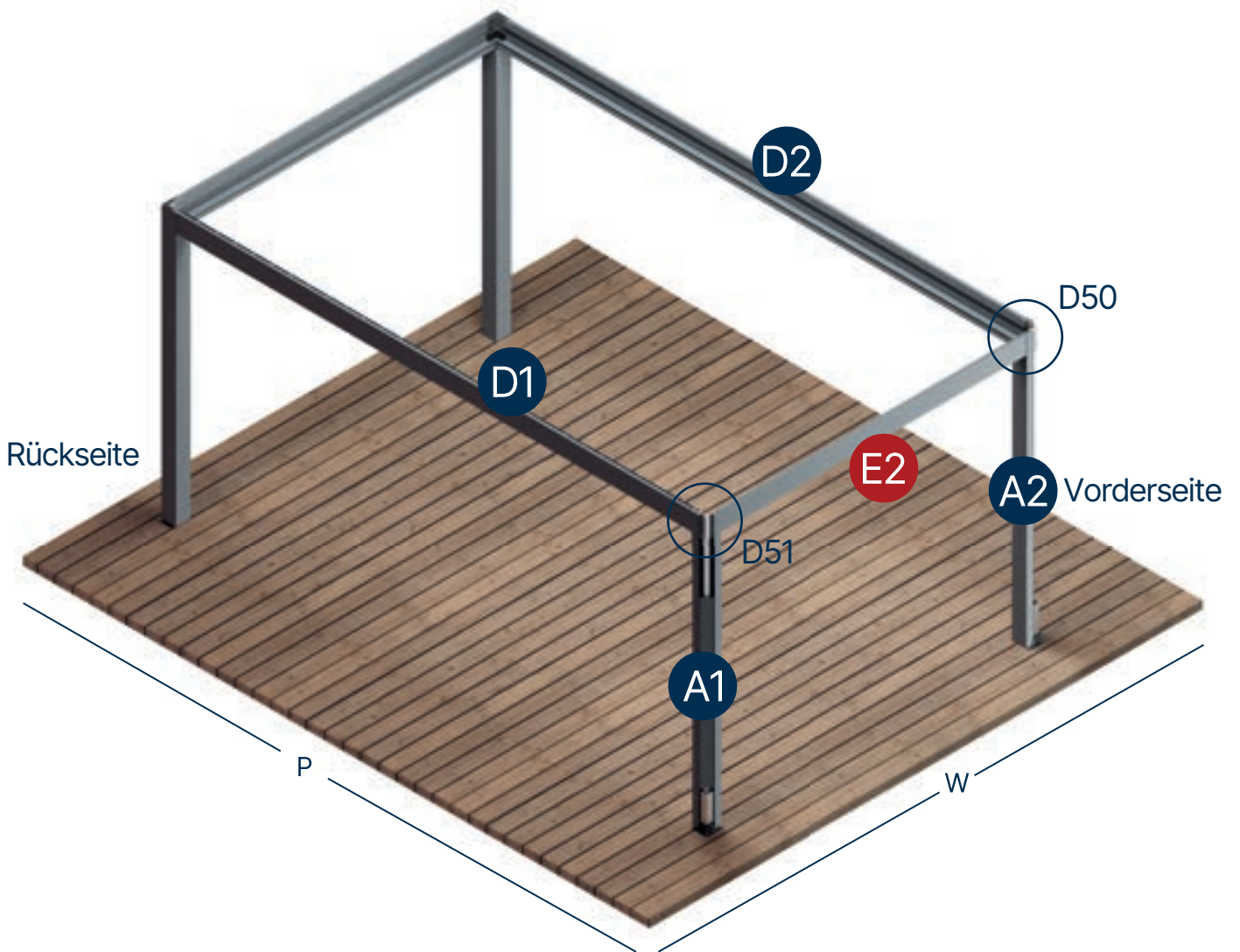
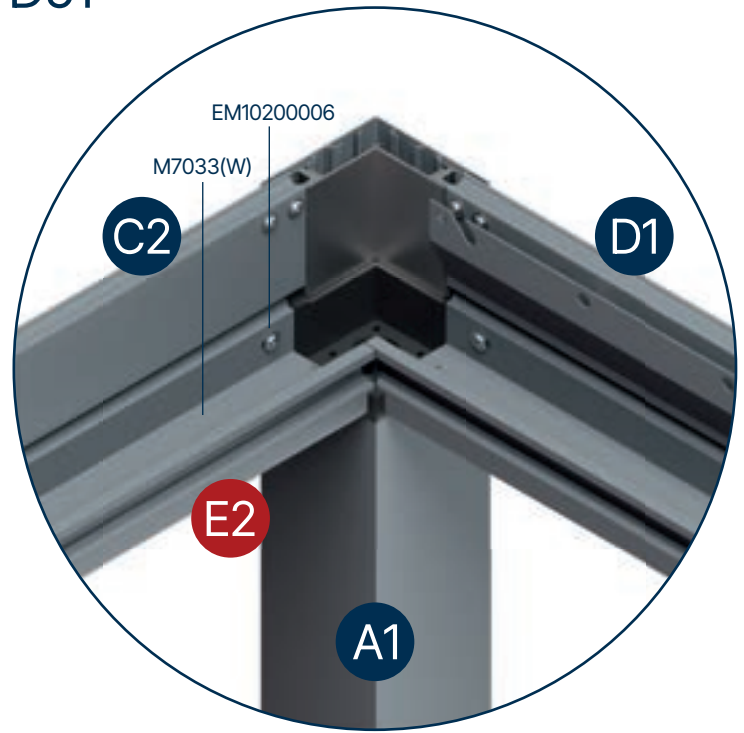


Die Montage der Rinne E1 ist abgeschlossen.

D50

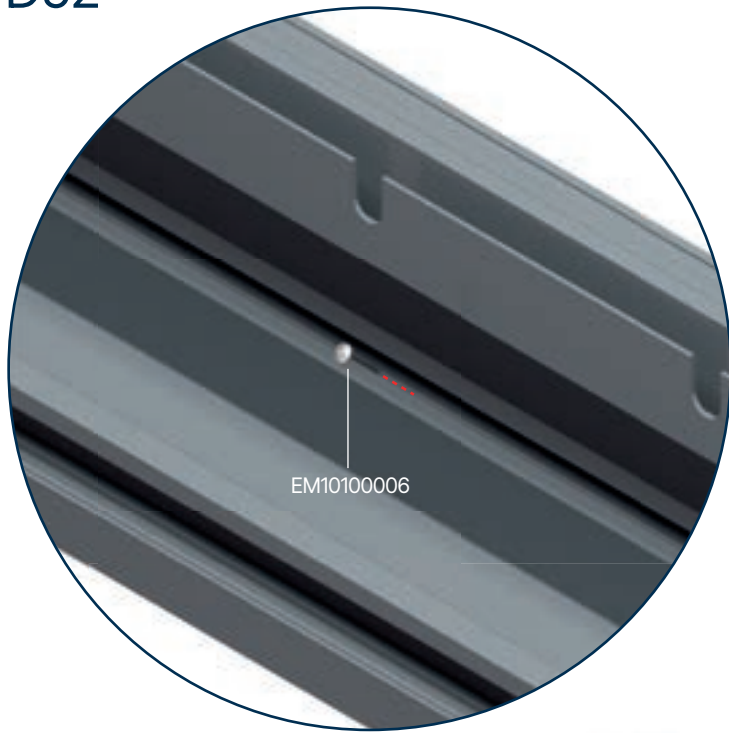


D51

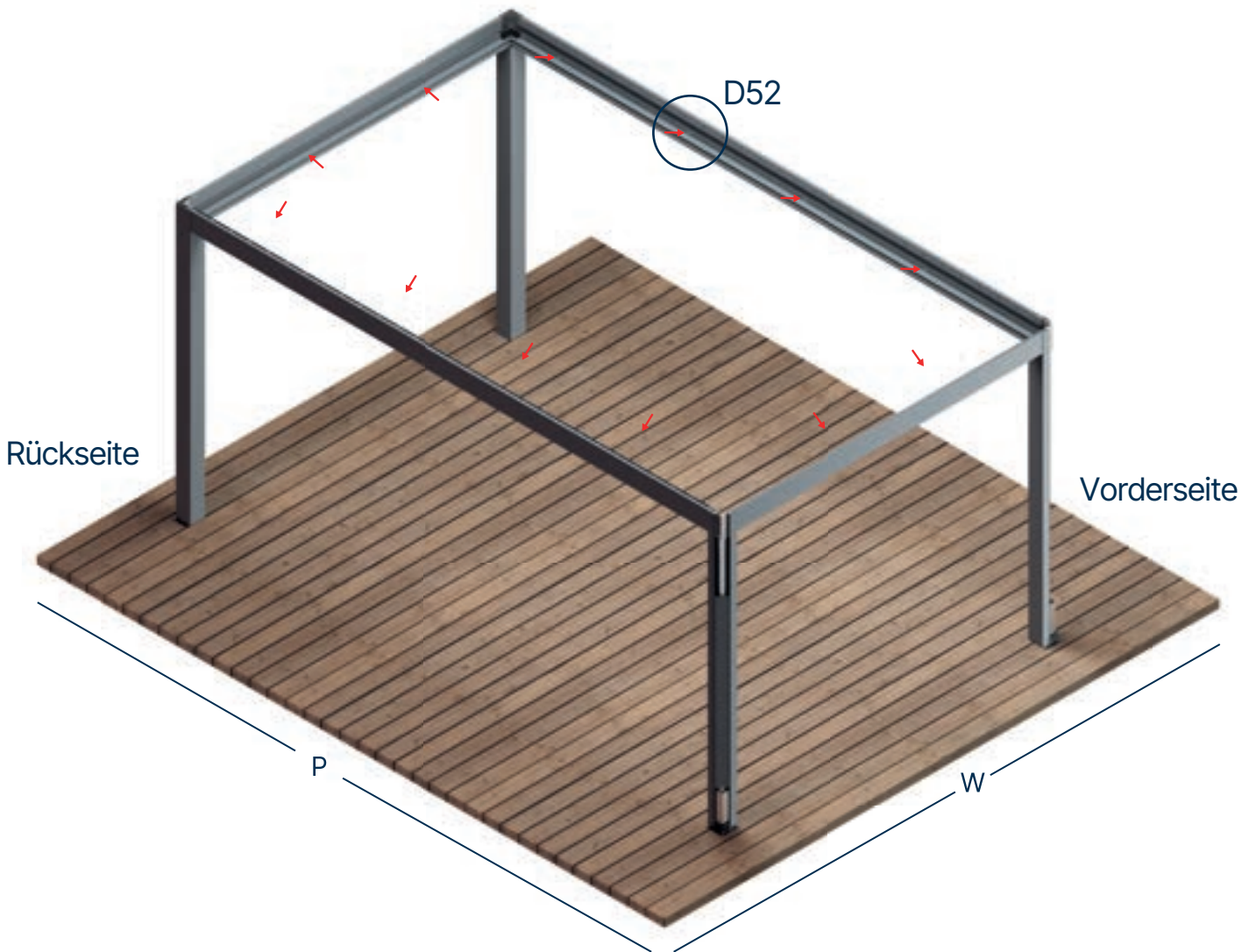
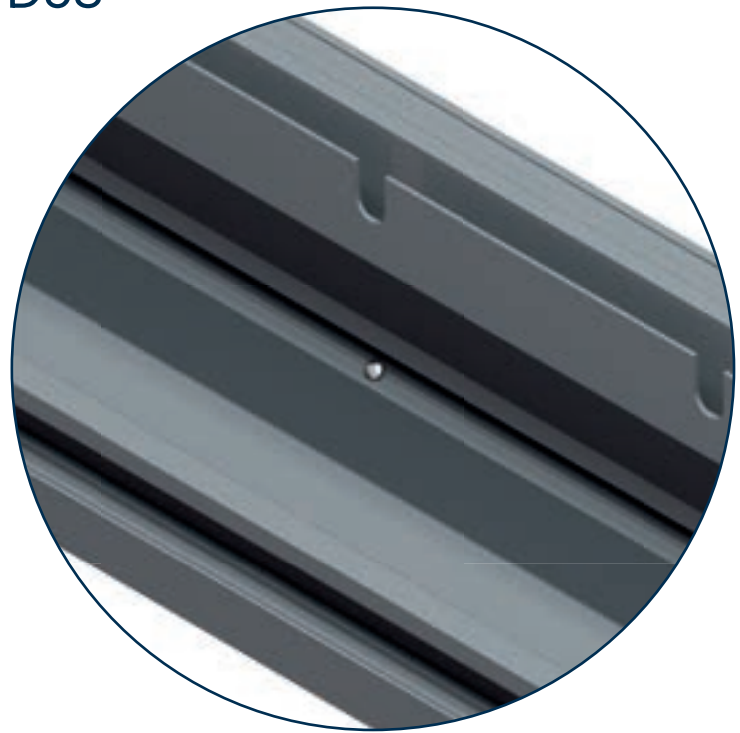


Die Rinne E2 wird, wie oben gezeigt, montiert und mit Schrauben des Codes EM10200006 befestigt.

D52

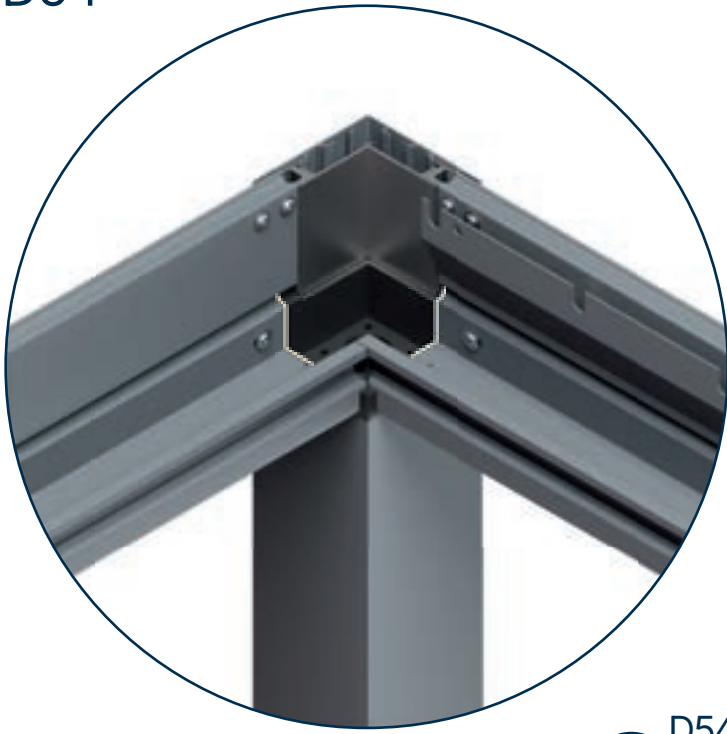


D53

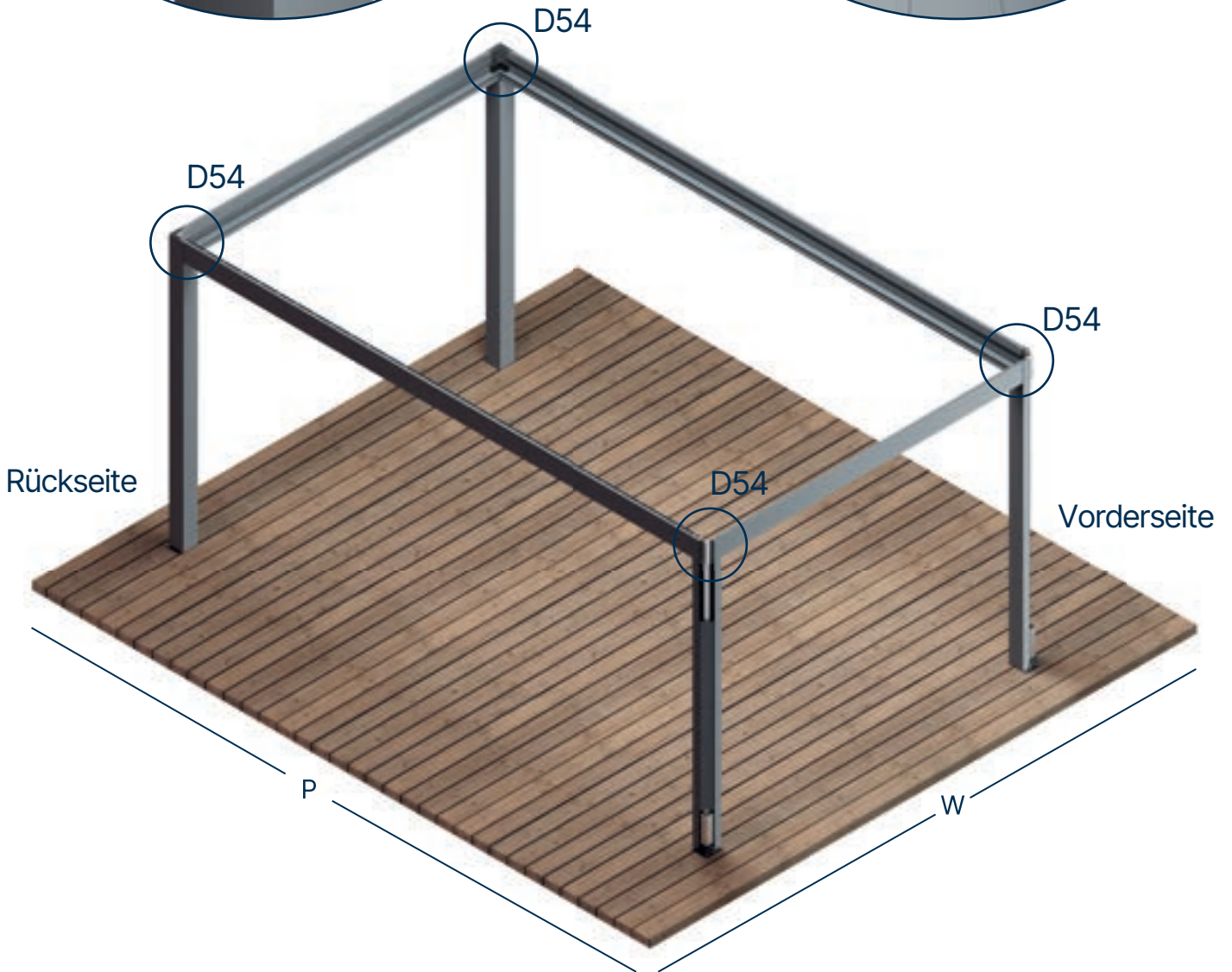
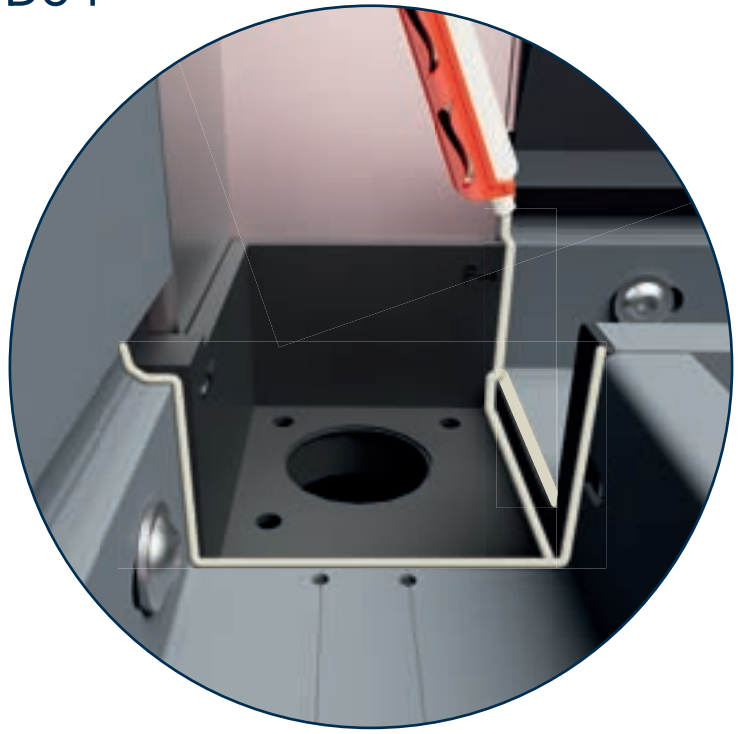


Entlang der Kanten jeder Rinne werden, wie in der Abbildung gezeigt, Schrauben mit dem Code EM10100006 im Abstand von 1 Meter montiert.

D54

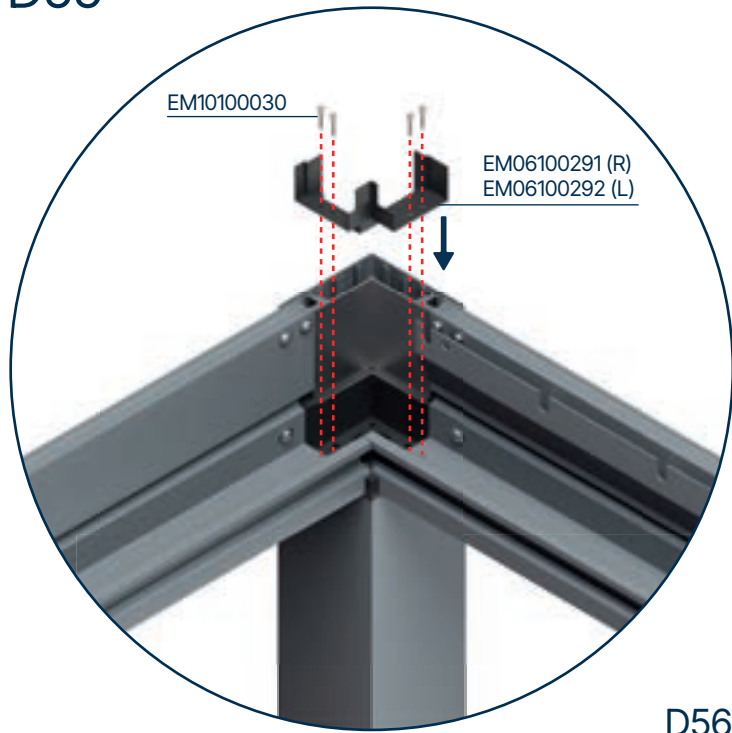


D54-

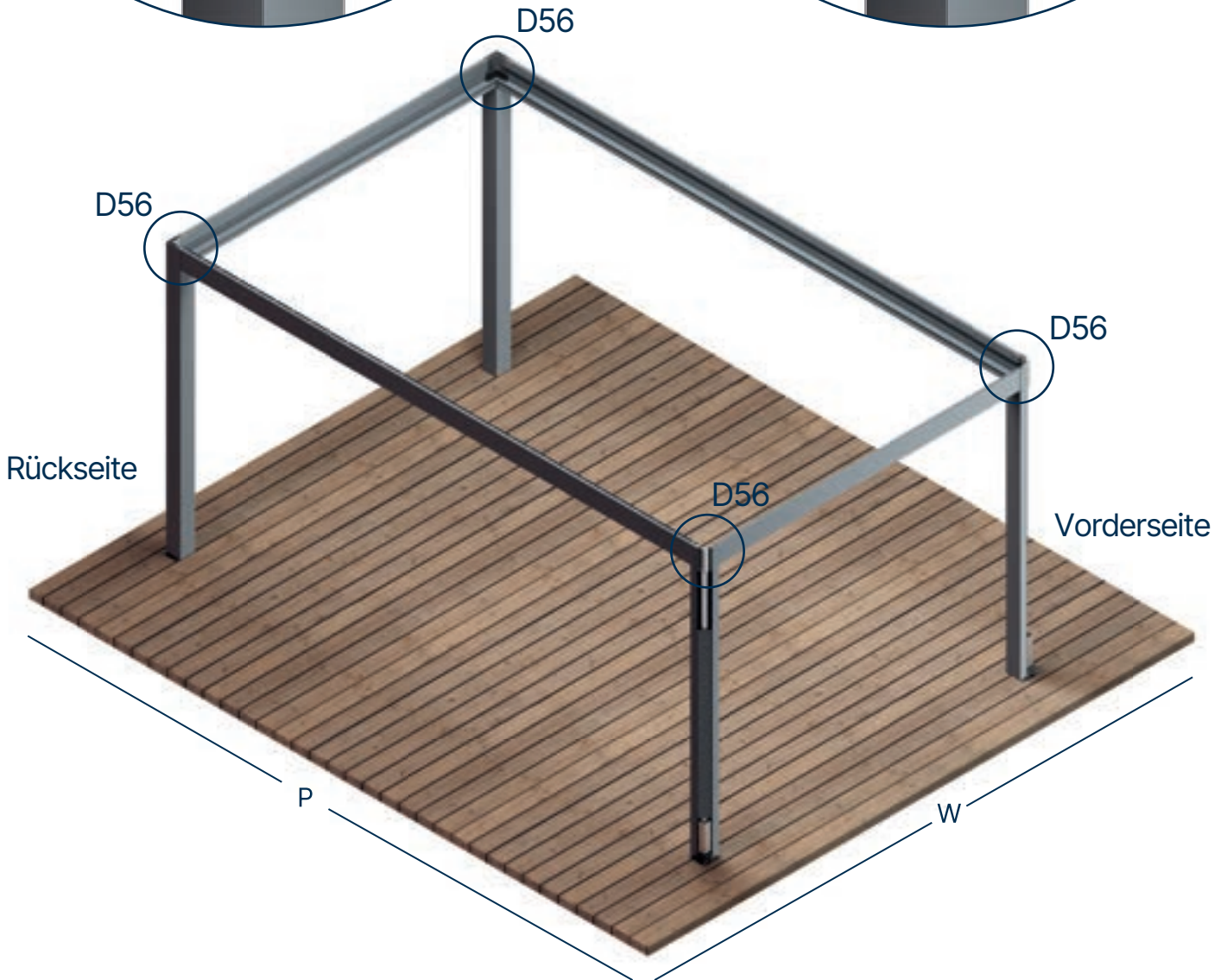
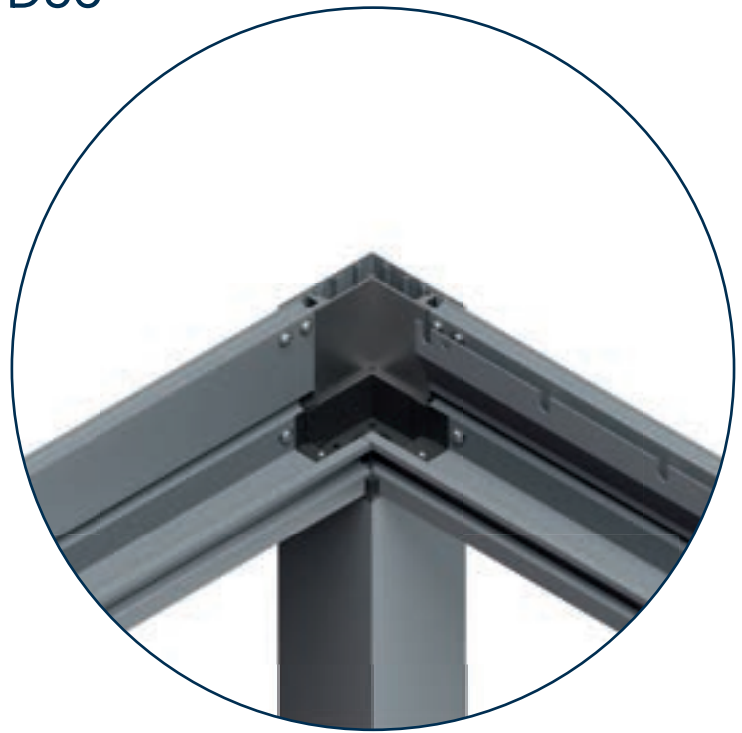


Silikon muss an den vier Ecken, wie im Bild gezeigt, auf den Übergang der Gummis (EM06100186)

D55

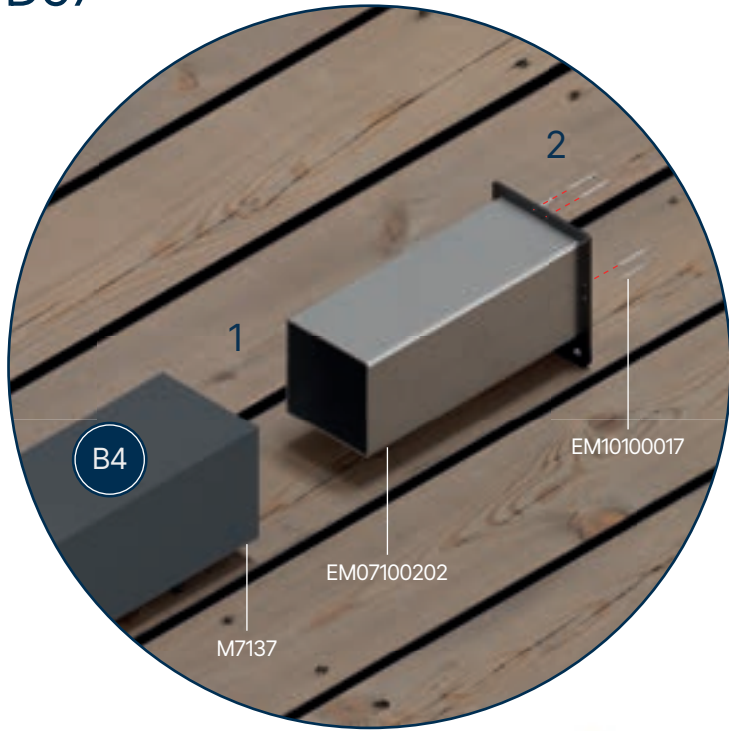


D56

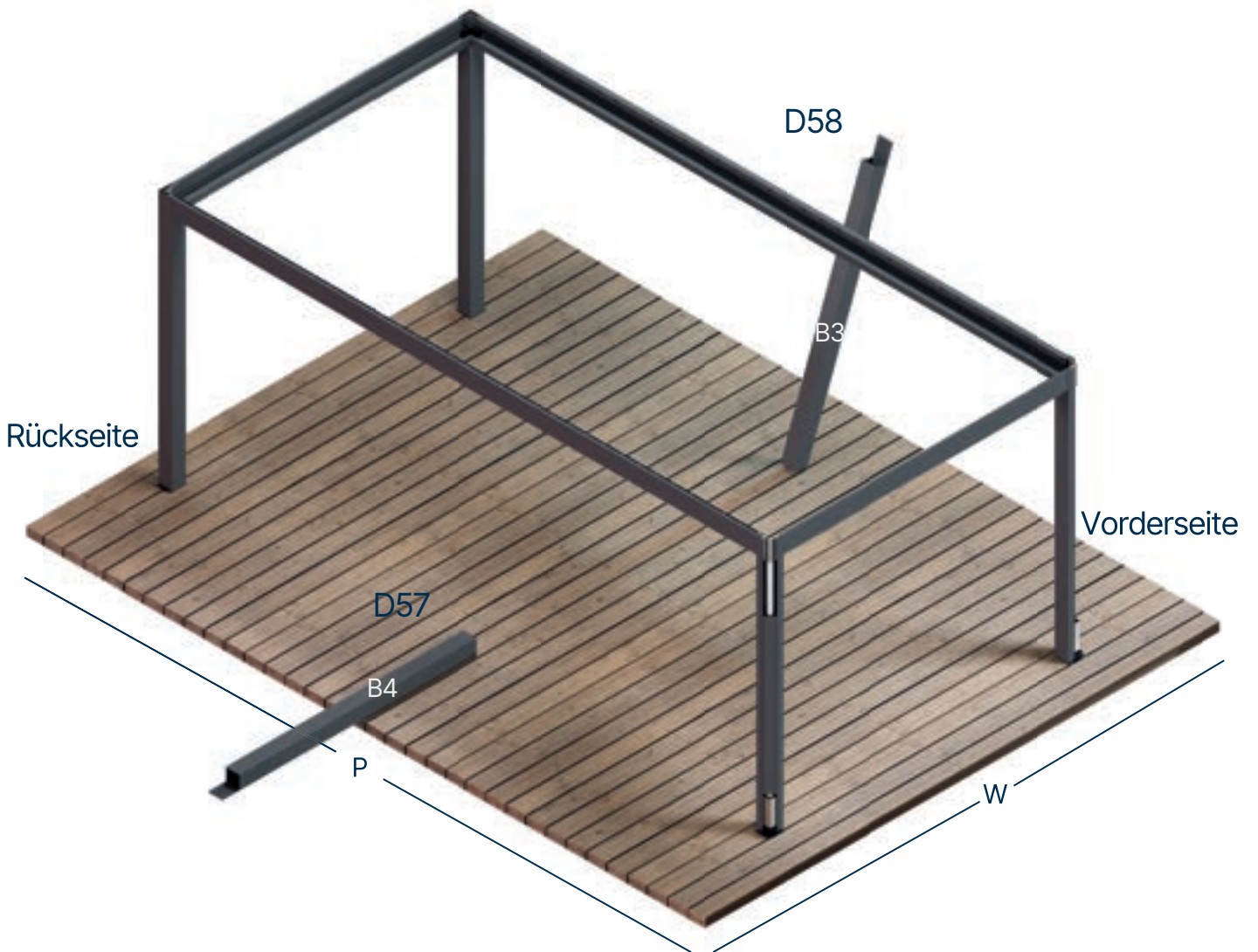


Die Dichtkunststoffe mit dem Code EM06100291(R) werden mit Schrauben des Codes EM10100030 an den Ecken A2 und B1 befestigt. Die Dichtkunststoffe mit dem Code EM06100292(L) werden mit Schrauben des Codes EM10100030 an den Ecken A1 und B2 befestigt.

D57

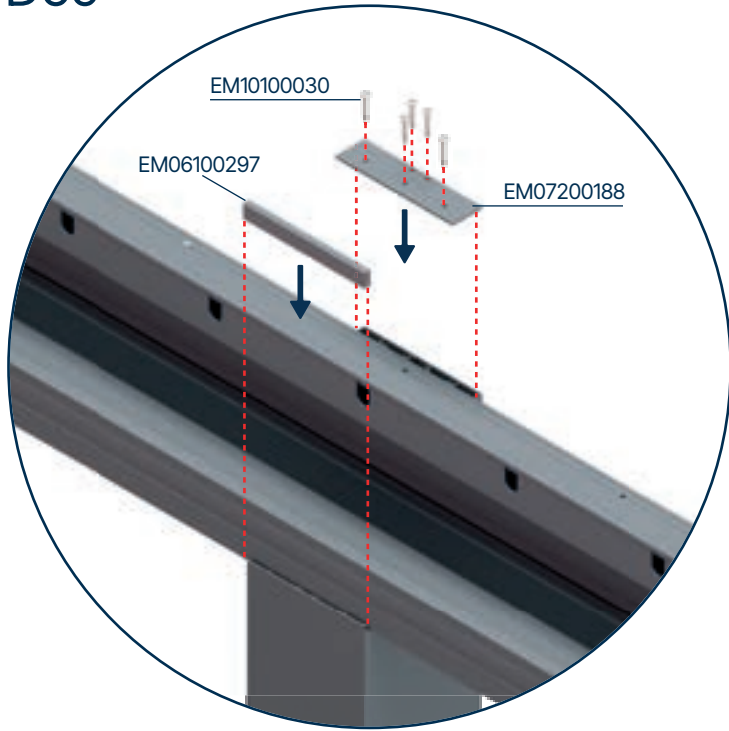


D58

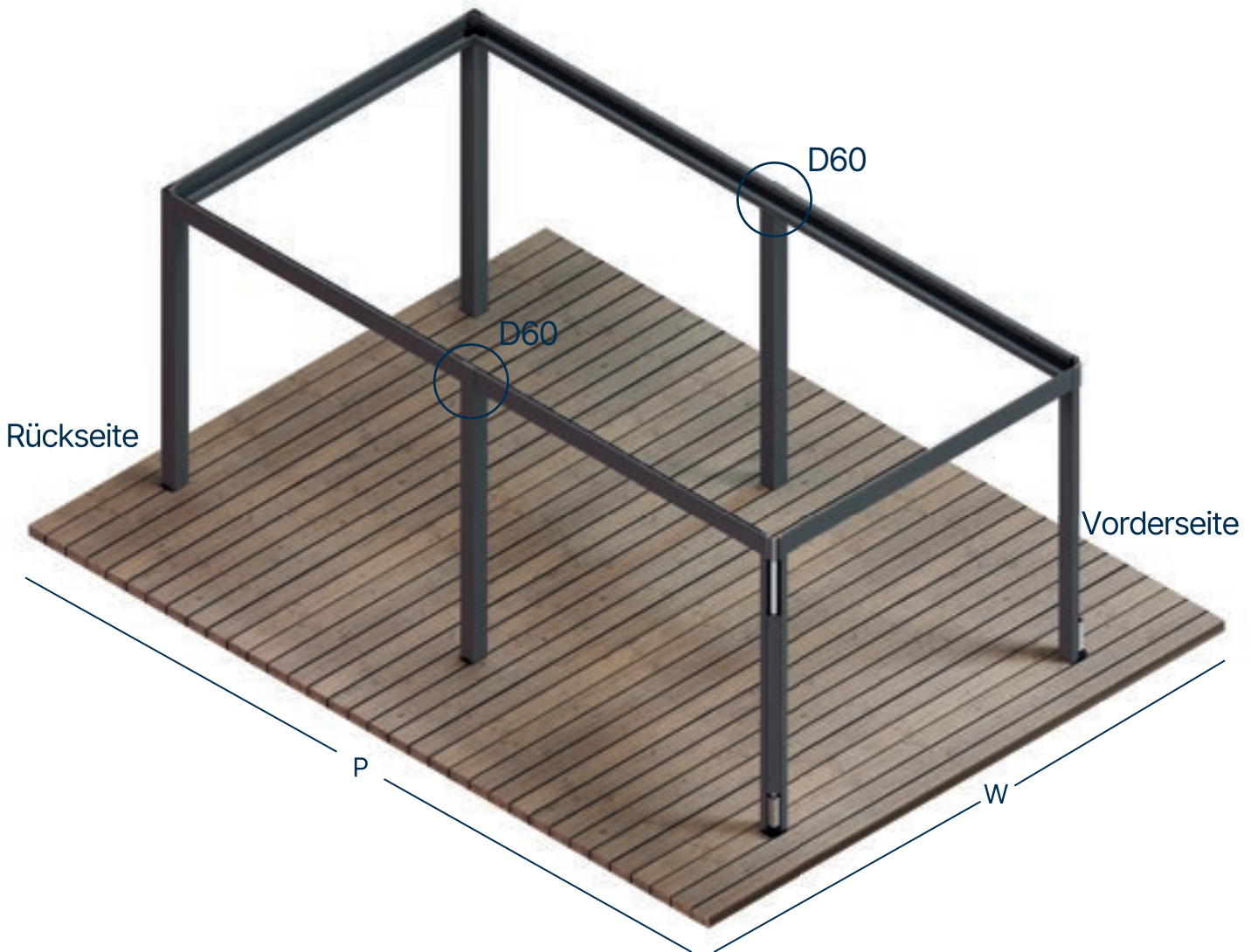
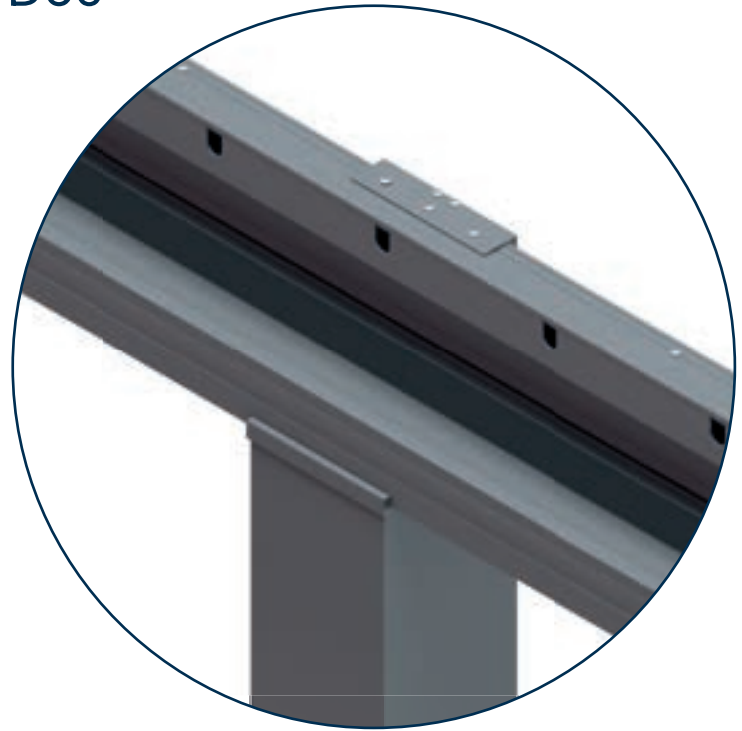


Das Zubehör mit dem Code EM07100202 wird am Pfosten montiert. Das Profil B4 wird angehoben und gemäß der Abbildung montiert.

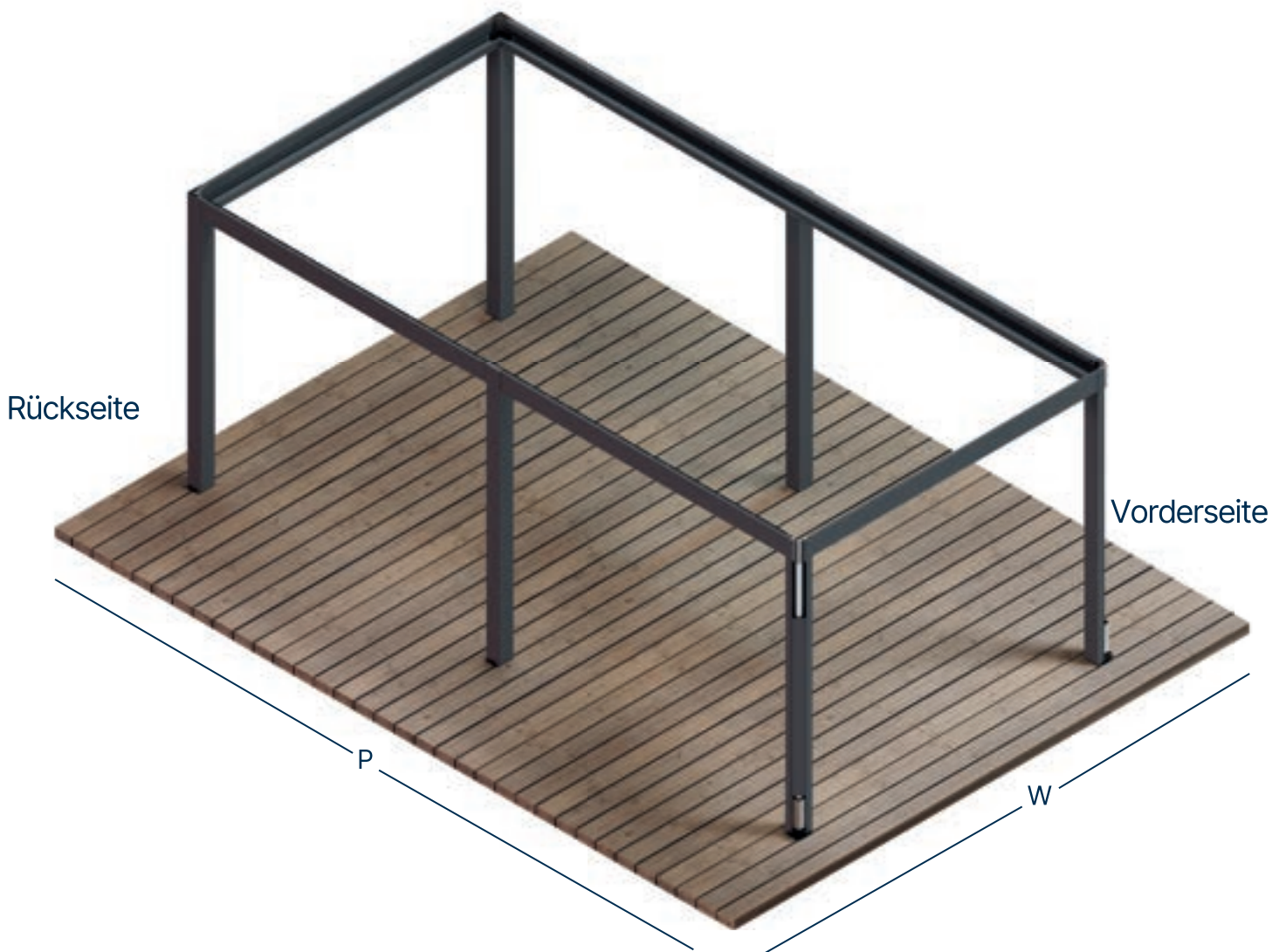
D59



D60



Das zentral stehende Blech mit der Code-Nummer EM07200078 wird in der zentralen, senkrechten Systems platziert. Es wird mit den Schrauben mit der Code-Nummer EM10100030 befestigt. Code-Nummer EM06100297 wird ebenfalls auf den zentralen



05

Pergola Equa Zubehör
für den zweiten Schritt

M7668



Pakete mit den Codes L7-L8-L9-L10
L11-L12
Für ein System: 35Stk

M7688



Pakete mit den Codes F10-F11-F12
Für ein System: 1Stk

M7687



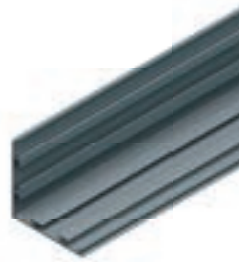
Pakete mit den Codes F10-F11-F12
Für ein System: 1Stk

M7686



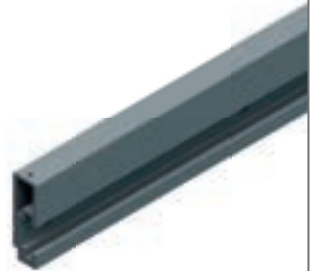
Pakete mit den Codes F15
Für ein System: 2Stk

M7028



Pakete mit den Codes P10
Für ein System: 2Stk

M7407



Pakete mit den Codes F15
Für ein System: 2Stk

M7517



Pakete mit den Codes F15
Für ein System: 2Stk

06

Pergola Equa Zubehör
für den zweiten Schritt

EM07200159

Säulen-Obere Abdeckung Rechts - 1



Für ein System: 1Stk

EM07200160

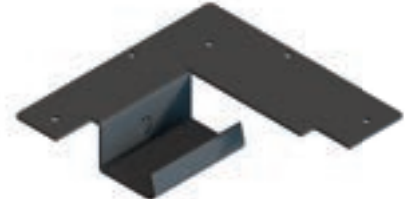
Säulen-Obere Abdeckung Links - 2



Für ein System: 1Stk

EM07200161

Säulen-Obere Abdeckung Rechts - 3



Für ein System: 1Stk

EM07200162

Säulen-Obere Abdeckung Links - 4



Für ein System: 1Stk

EM07200157

Lamellen-Seitenblech



Für ein System: 69Stk

EM07200158

Motor-Lamellenseitenblech



Für ein System: 1Stk

EM07100156

Motor



Für ein System: 1Stk

EM07200154

Motor-Lamellen-Verbindung



Für ein System: 1Stk

EM07200099

Kunststoffarm des Gelenks



Für ein System: 4Stk

EM06100360

Kunststofflager für Lamelle



Für ein System: 4Stk

EM06100358

Kunststoff-Gelenkverbindung



Für ein System: 70Stk

EM06100357

Seitenwand-Kunststofflager



Für ein System: 33Stk

EM06100356

Motor-Wandlager-Kunststofflager



Für ein System: 33Stk

EM06100312

Lamellenwelle Kunststoff Ø10



Für ein System: 69Stk

EM06100184

Kunststoffbuchse (PVC)



Für ein System: 70Stk

EM10200006

Schraube M8x12 - A2



Für ein System: 3Stk

EM07300139

Ø18 Motor-Lamellen-Drehzapfen



Für ein System: 1Stk

EM07200164

Lamellen-Kurzachse 52 mm



Für ein System: 4Stk

EM07300113
Ø10 Lamellen-Drehzapfen



Für ein System: 65Stk

EM10200087
DIN 7991 M6x35 - A2



Für ein System: 2Stk

EM10100030
3,9x25 YSB-Schraube



Für ein System: 20Stk

EM10400005
Edelstahl-Unterlegscheibe



Für ein System: 70Stk

EM07400027
Splint



Für ein System: 70Stk

EM10200088
DIN 7991 M6x25 - Schraube



Für ein System: 3Stk

EM10100040
DIN 7981 I M3,9x19 - Schraube



Für ein System: 350Stk

EM10200040
M6x30 Innensechskantschraube



Für ein System: 1Stk

EM14000359
Linsenkopf-Bohrschraube Edelstahl
3,9x16 mm



Für 3x6 und 3,5x6 System: 29Stk
Für 4x6 System: 30Stk

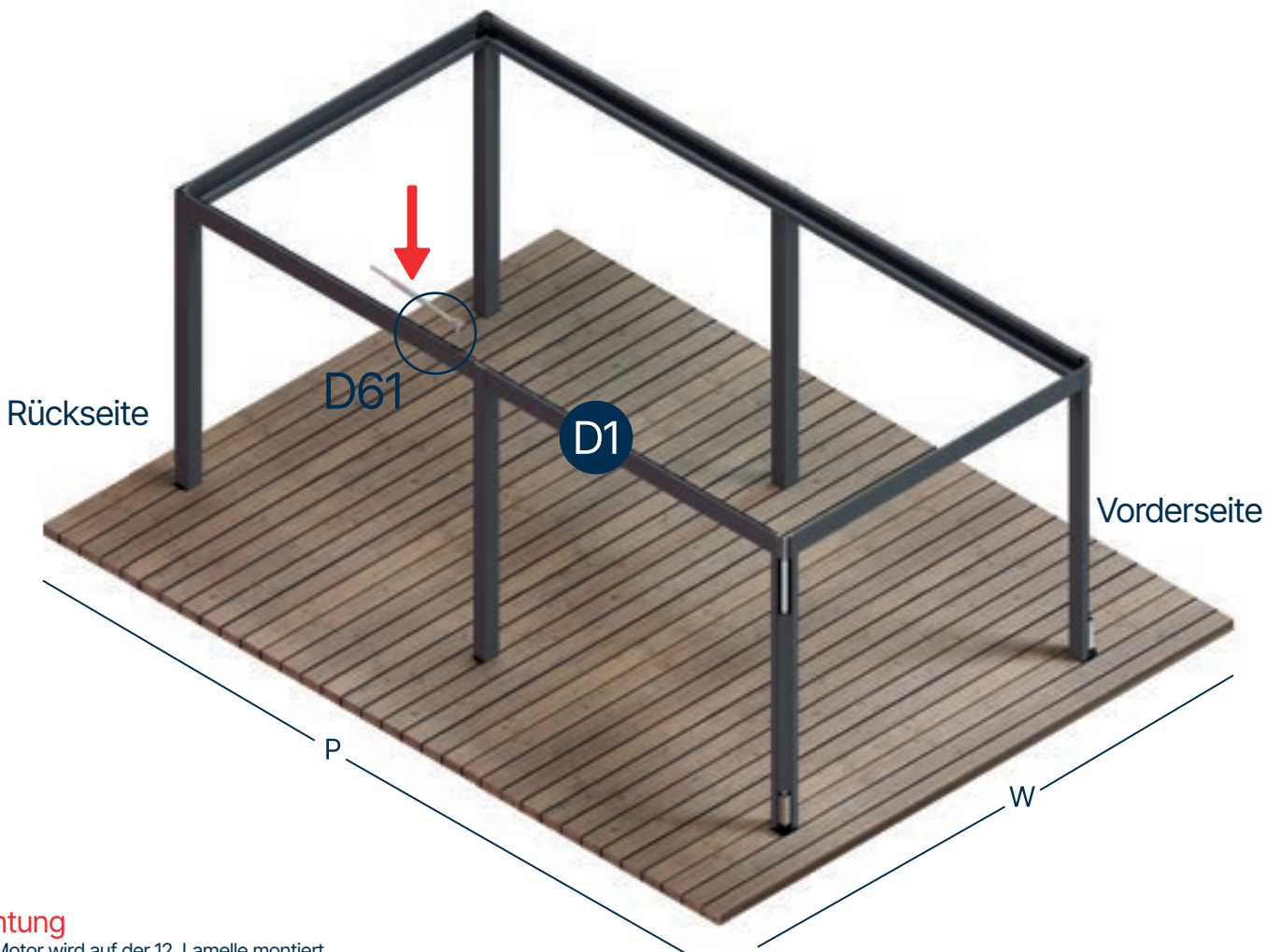
07

Zweiter Schritt:
Montage des Dachs

D61



D62

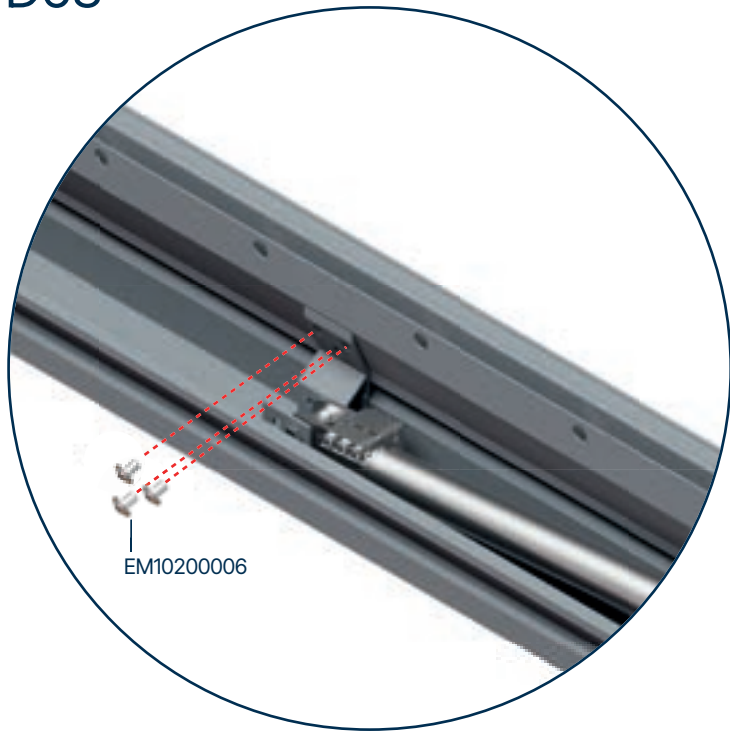


Achtung

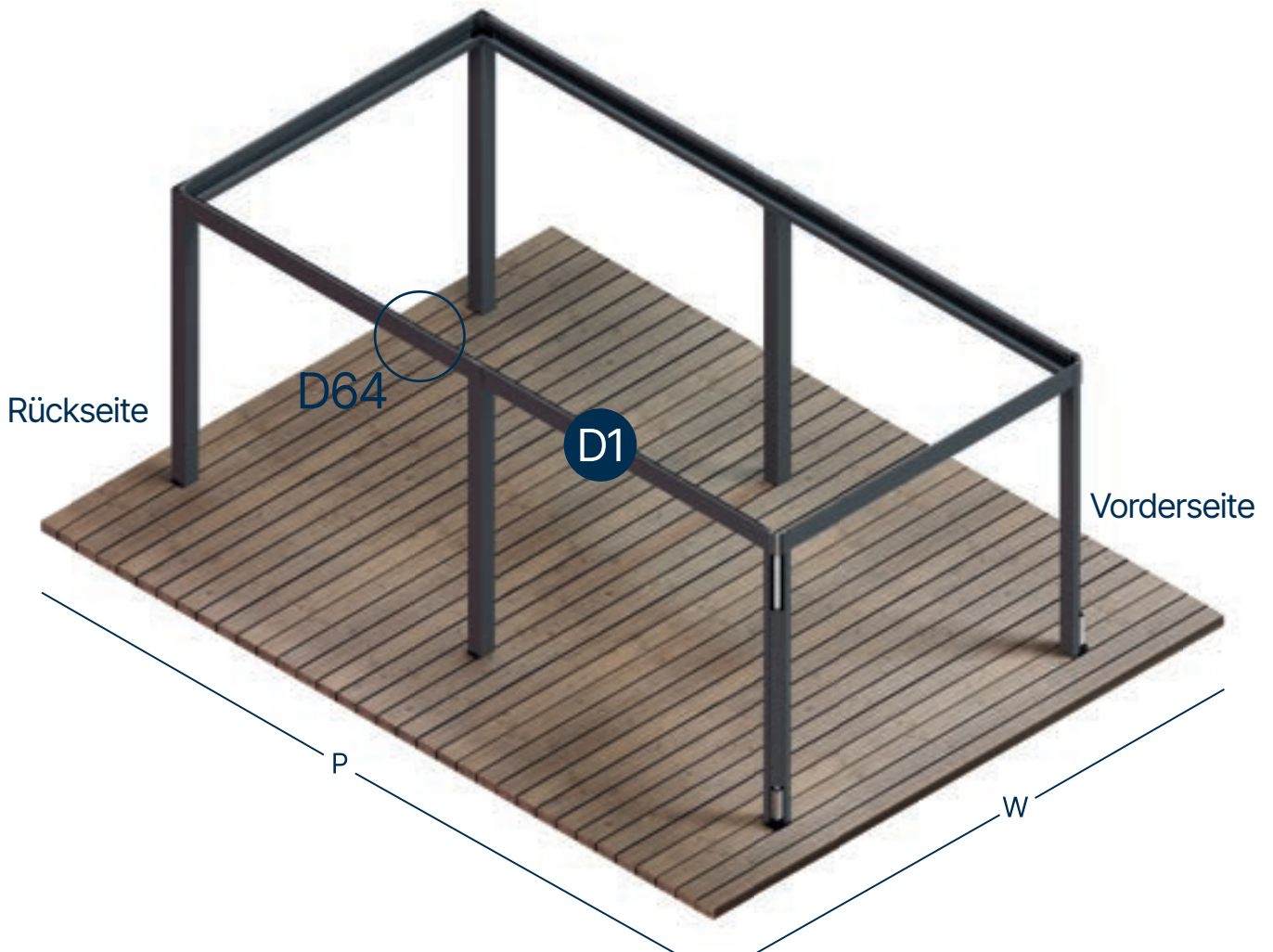
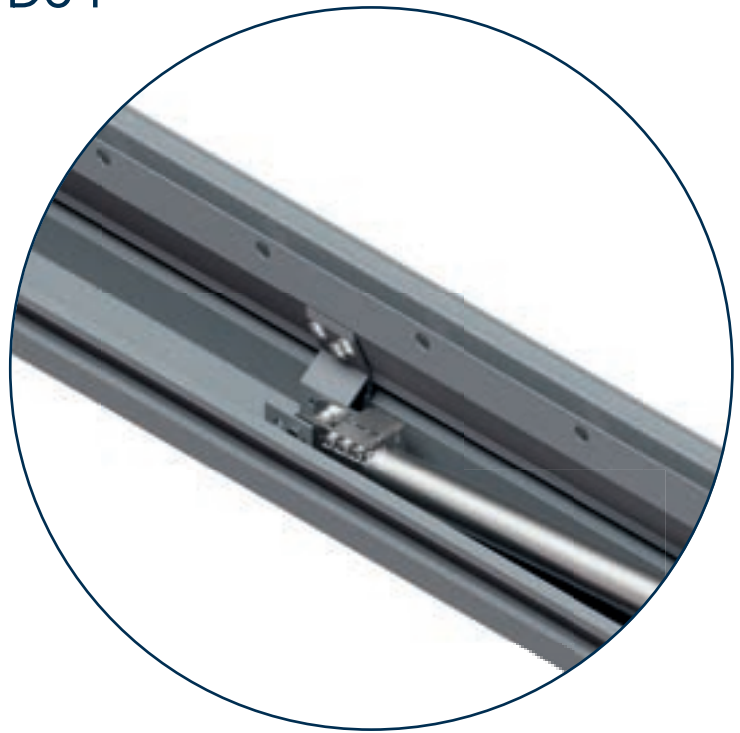
- Der Motor wird auf der 12. Lamelle montiert.
- Die Montageposition ist markiert.

Der Motor mit dem Code EM07100156 wird in die 3 Löcher, die im Profil mit dem Code D1 gebohrt wurden, eingesetzt und verschraubt.

D63



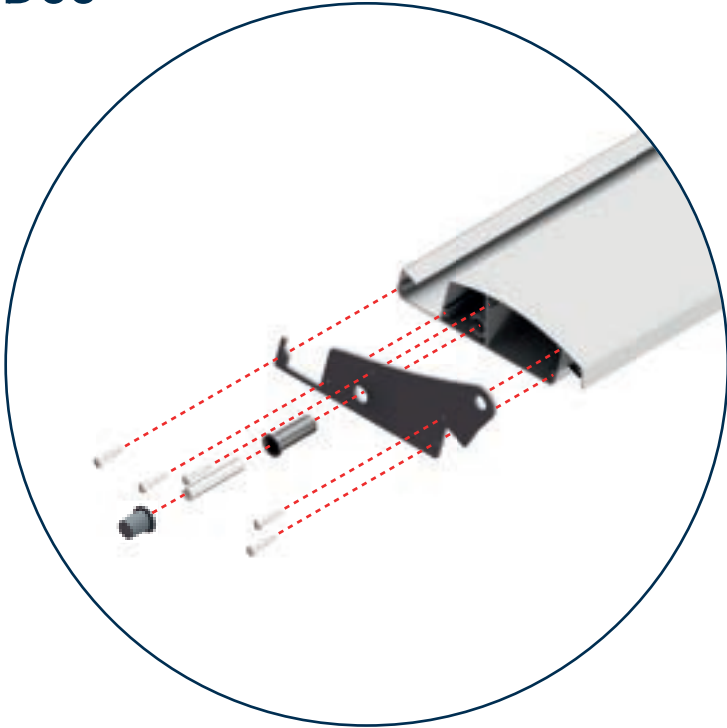
D64



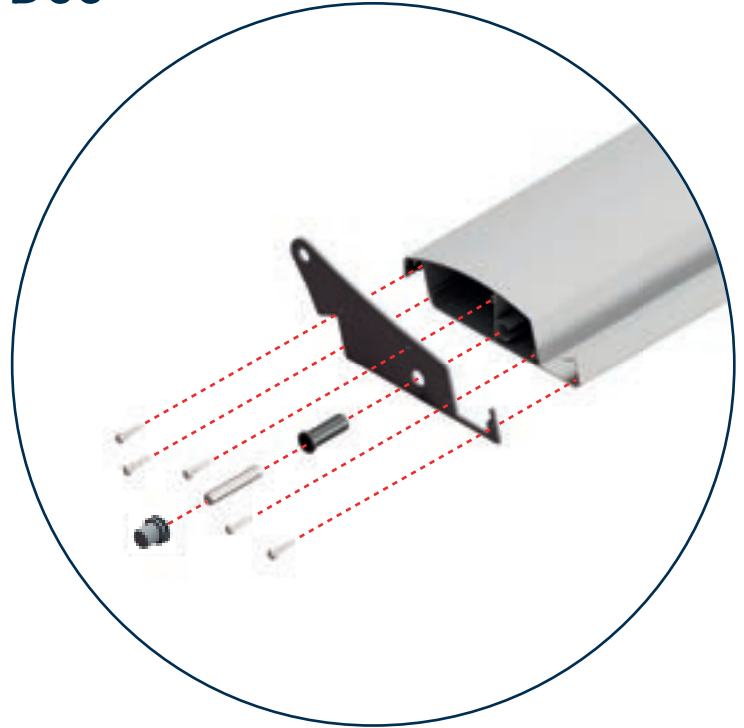
Der Motor EM07100156 wird mit den Schrauben EM10200006 verschraubt.

Vorbereiten der Lamellen

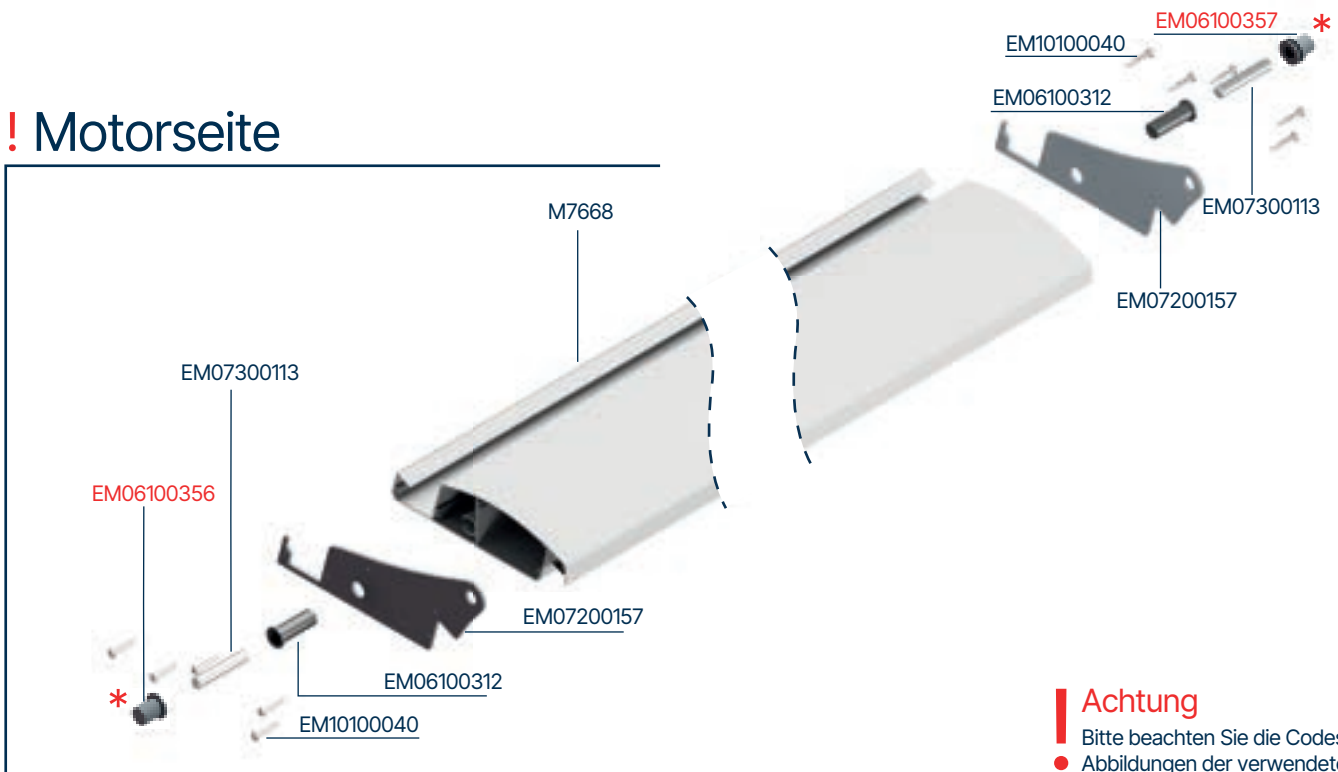
D65



D66



! Motorseite



Achtung
 Bitte beachten Sie die Codes und
 Abbildungen der verwendeten
 Befestigungselemente.

Das Zubehör EM07200157 wird gemäß der obigen Abbildung an der Lamelle (M7668) montiert.

Vorbereitung der Lamellen: Erste und letzte Lamellen

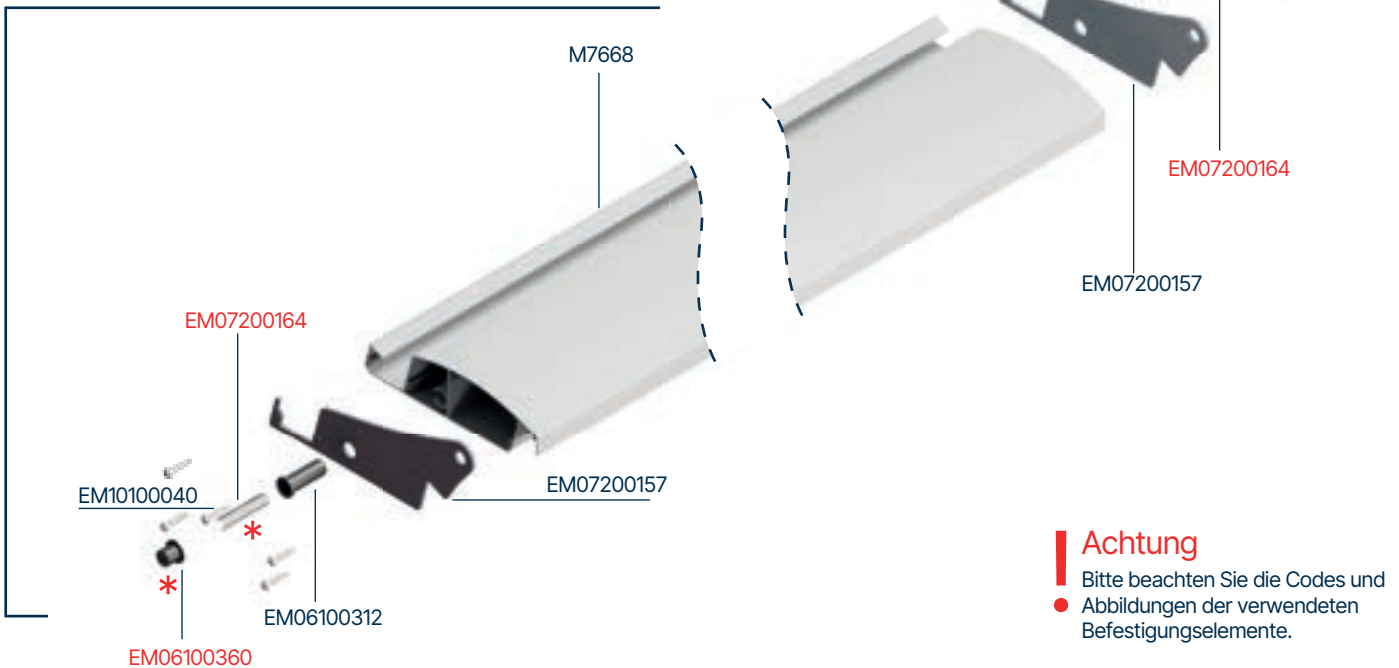
D67



D68



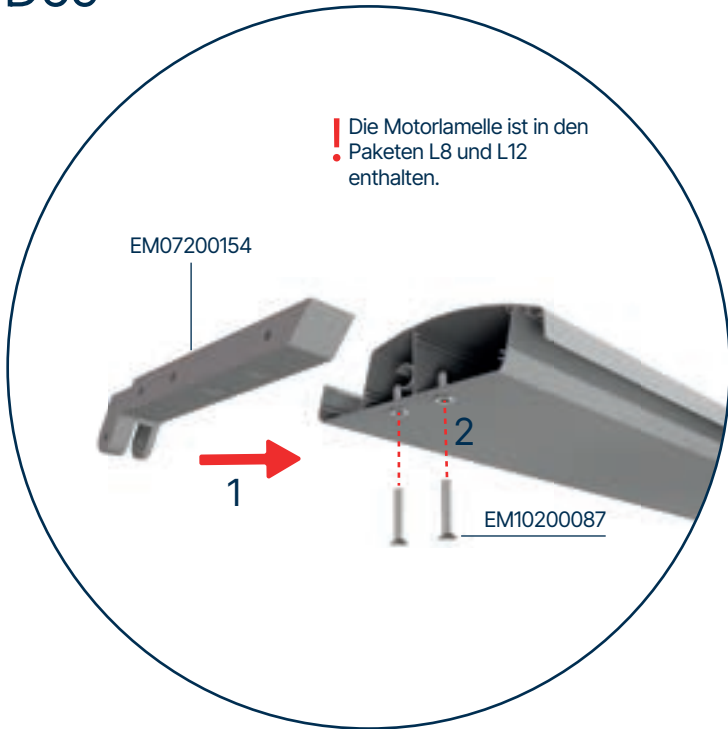
! Motorseite



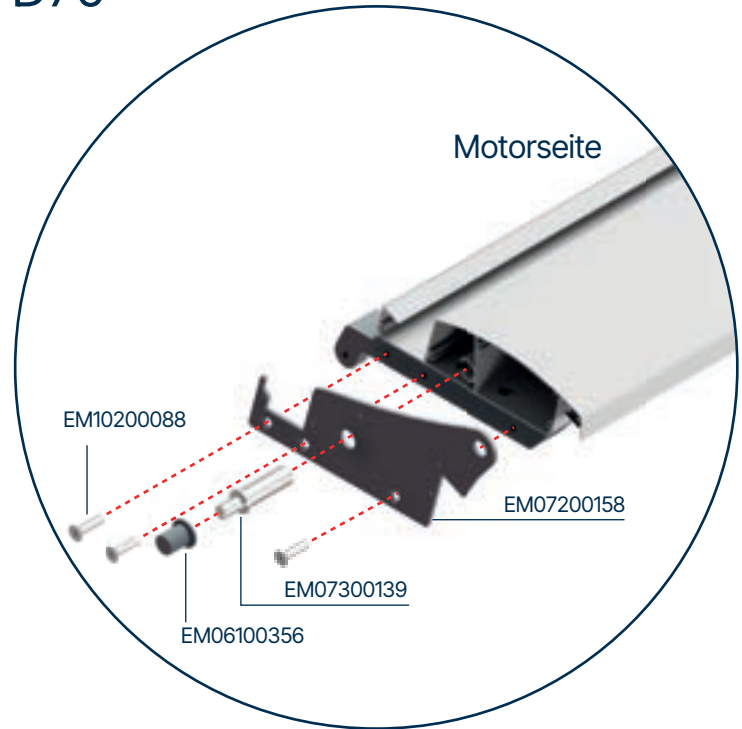
Das Zubehör EM07200157 wird gemäß der obigen Abbildung an der Lamelle (M7668) montiert.

Vorbereiten der Motorlamelle

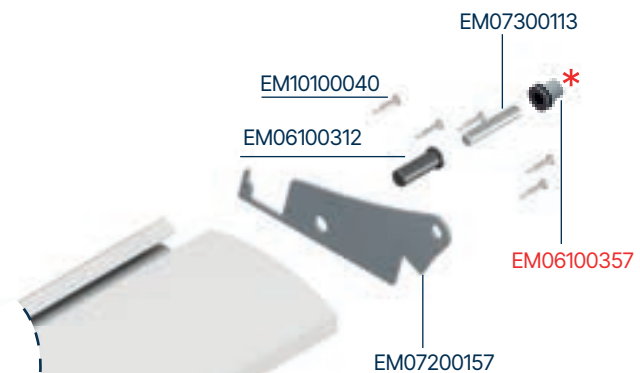
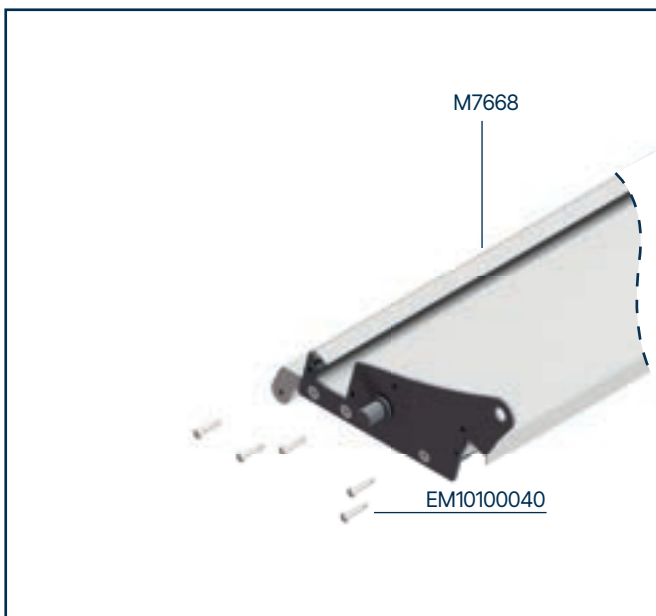
D69



D70



! Motorseite



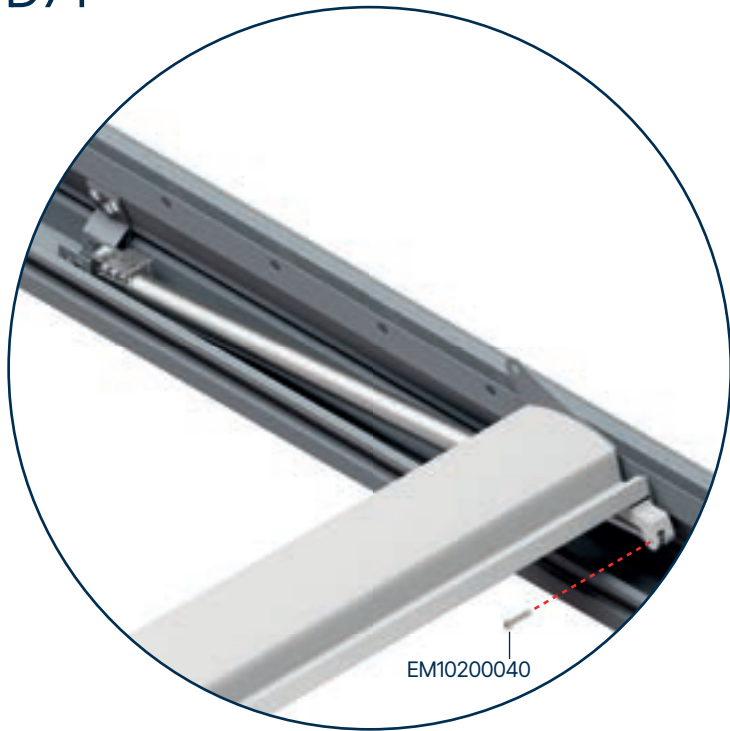
Achtung

- Bitte beachten Sie die Codes und Abbildungen der verwendeten Befestigungselemente.

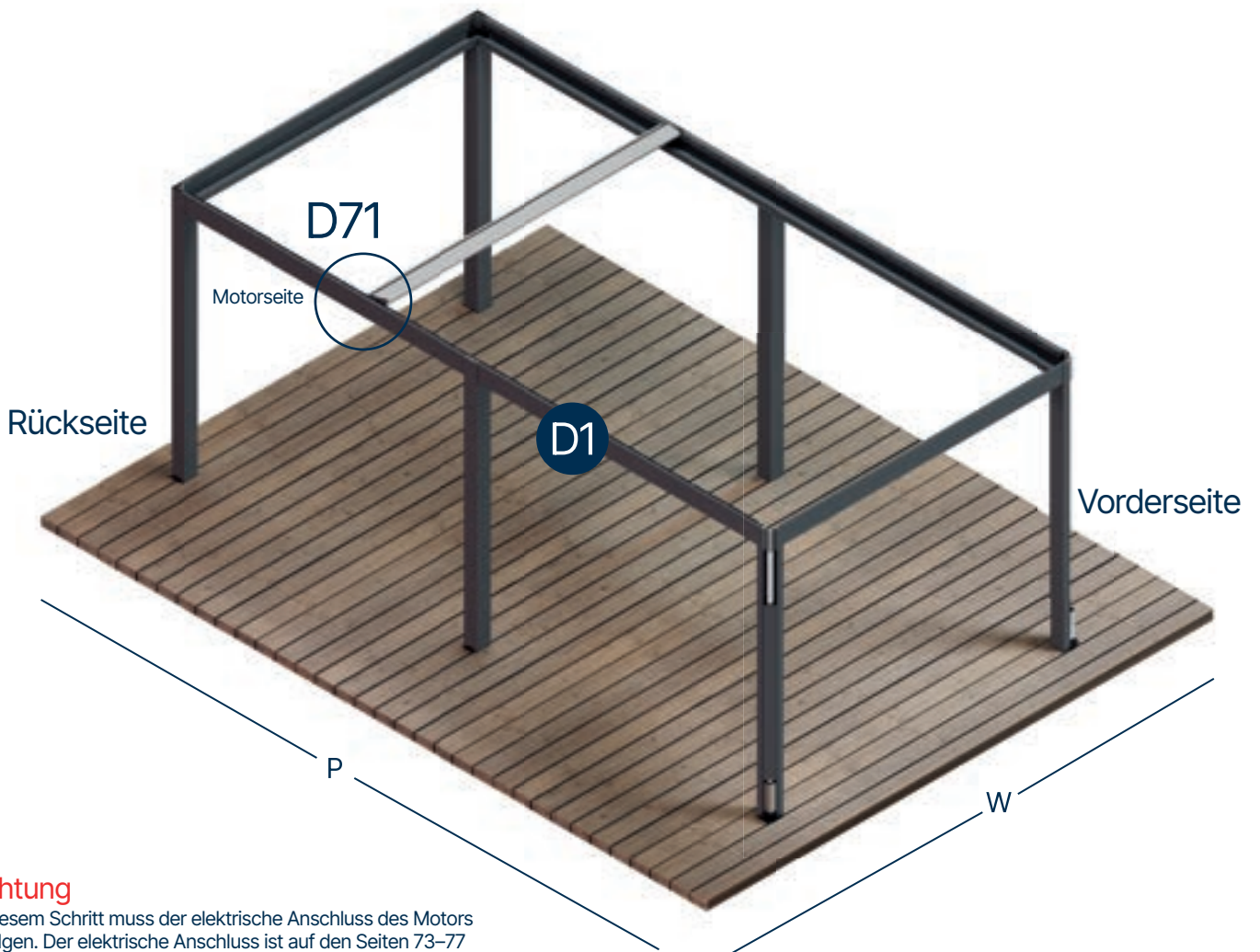
Das Zubehör EM07200154 wird mit den Schrauben EM10200087 an der Motorlamelle montiert. Anschließend wird das Zubehör EM07200158 wie oben dargestellt an der Motorlamelle montiert. Das Zubehör EM07200157 wird, wie oben dargestellt, an der Seite der Motorlamelle montiert, an der kein Motor befestigt wird.

Vorbereiten der Motorlamelle

D71



D72

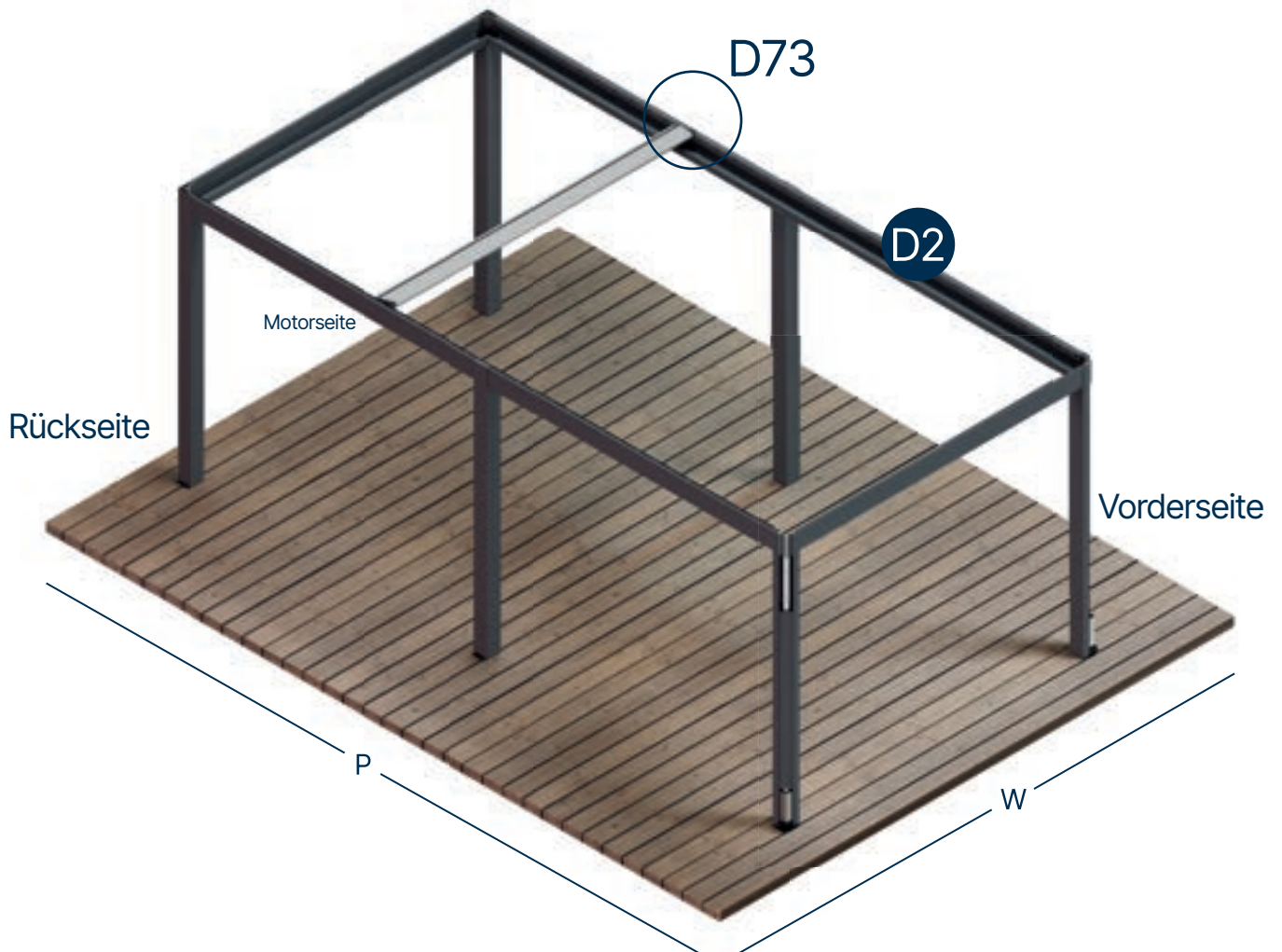
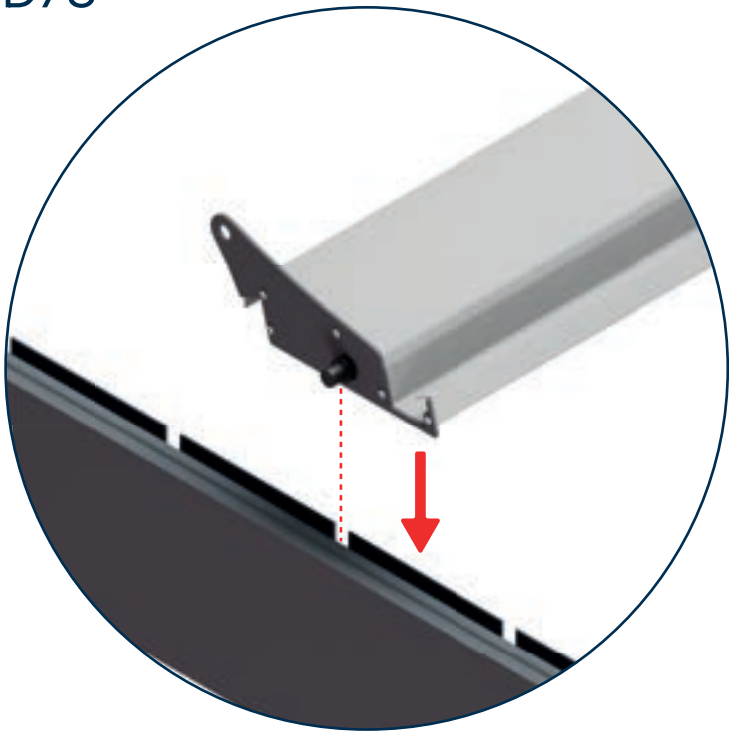


Achtung

In diesem Schritt muss der elektrische Anschluss des Motors erfolgen. Der elektrische Anschluss ist auf den Seiten 73–77 beschrieben.

Die zuvor vorbereitete Motorlamelle wird mit der Schraube EM10200040 am Motor befestigt und wie oben dargestellt in die Führungsschienen eingesetzt.

D73

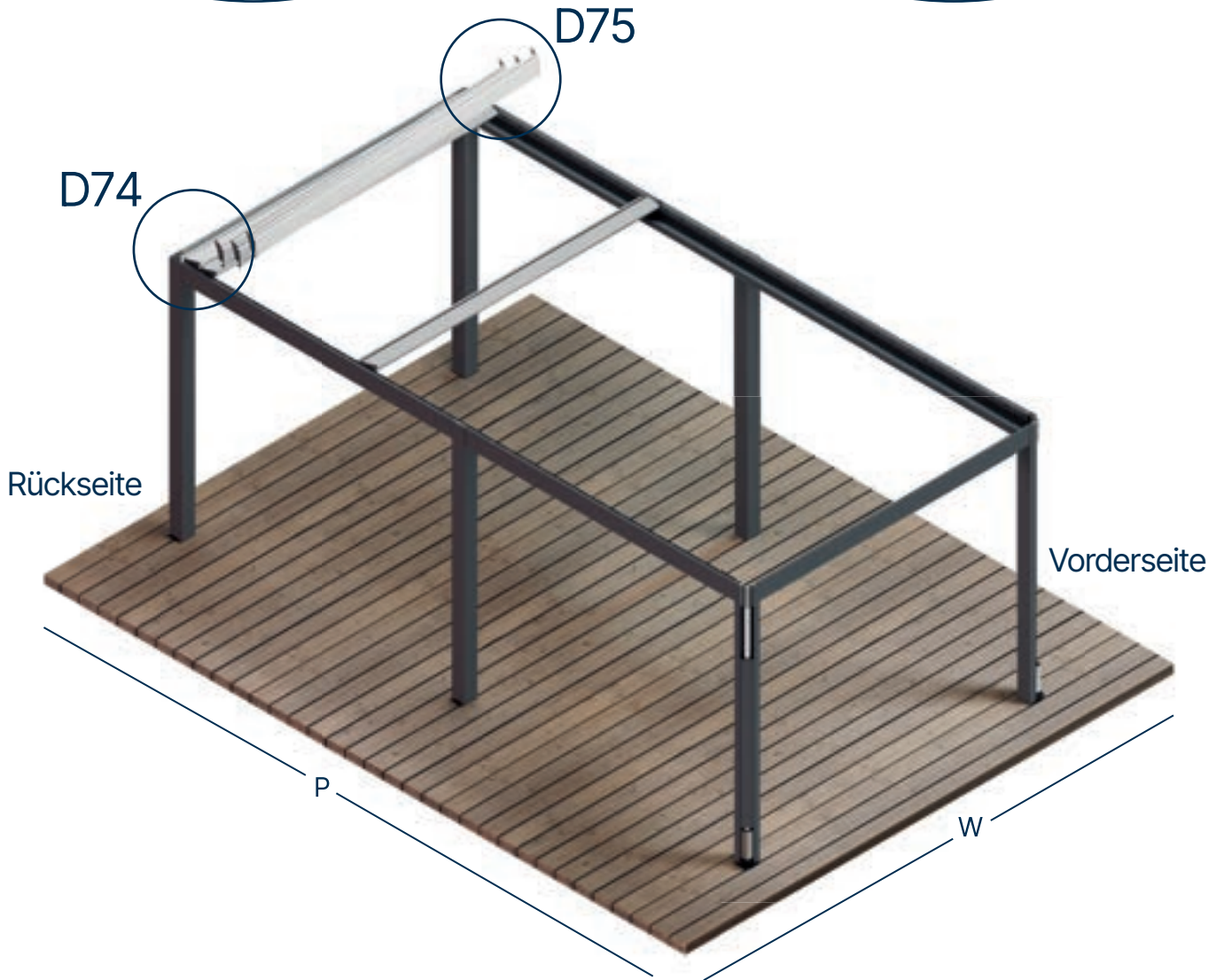


Die zuvor vorbereitete Motorlamelle wird mit dem Motor verbunden und wie oben dargestellt in die Führungsschienen eingesetzt.

D74



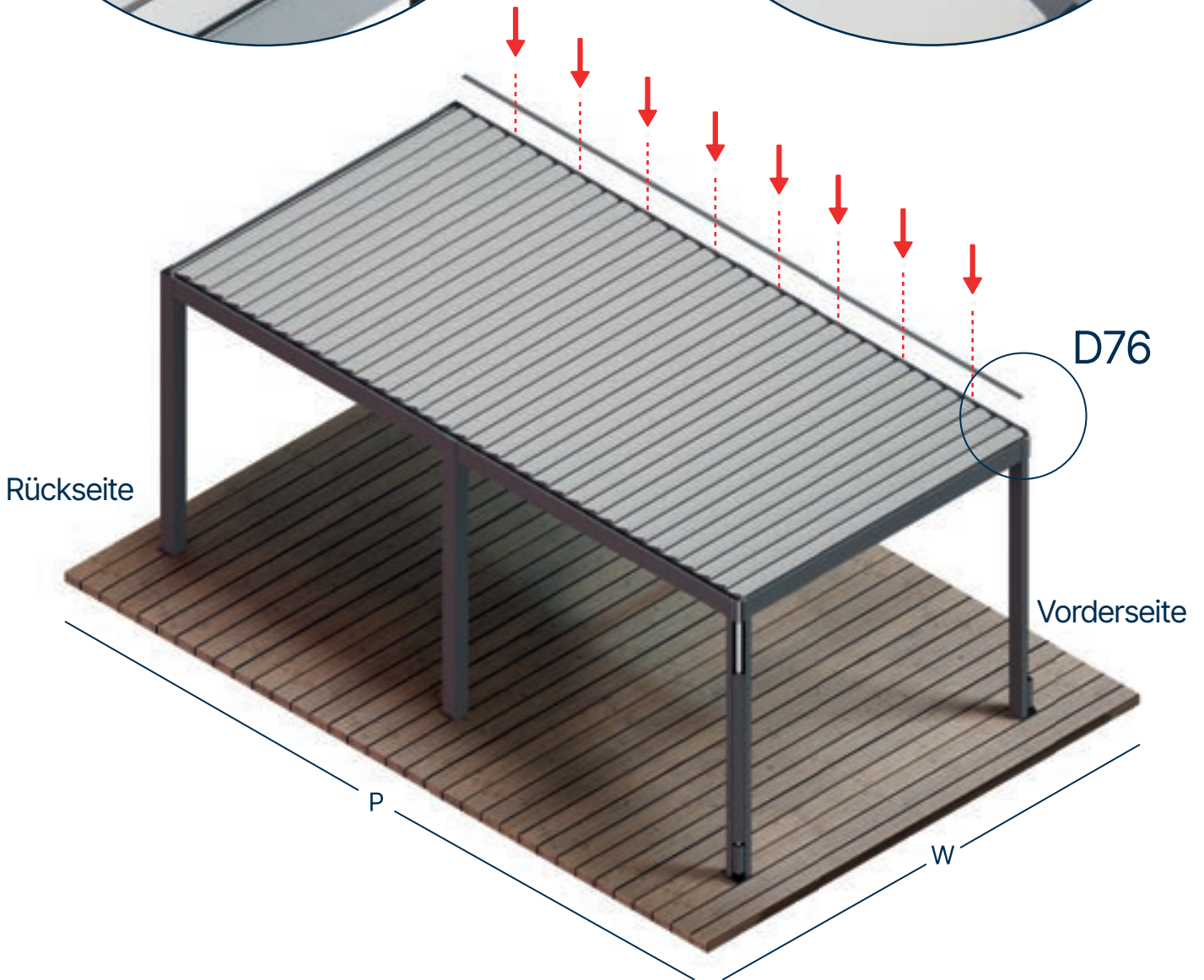
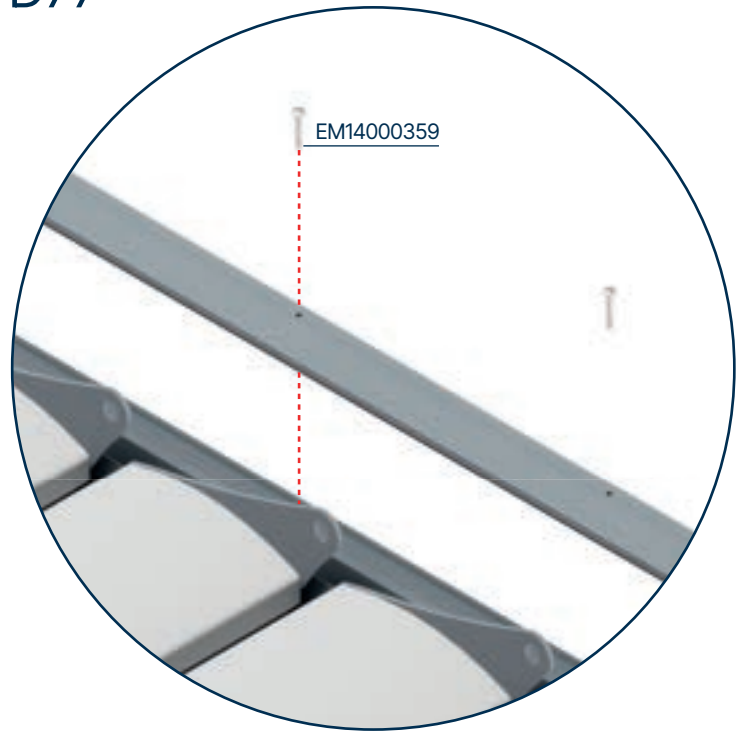
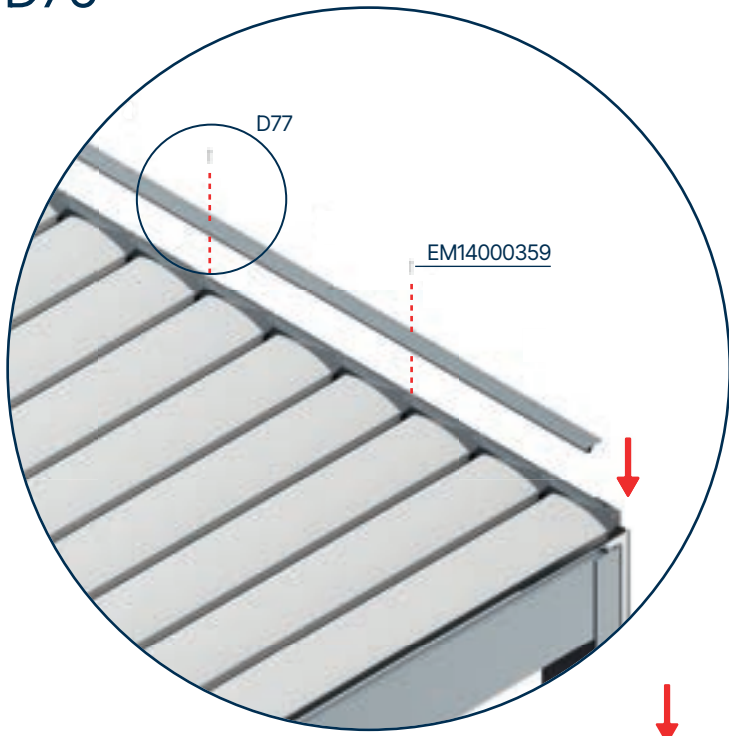
D75



Die übrigen vorbereiteten Lamellen werden wie oben dargestellt nacheinander in die Führungsschienen eingesetzt.

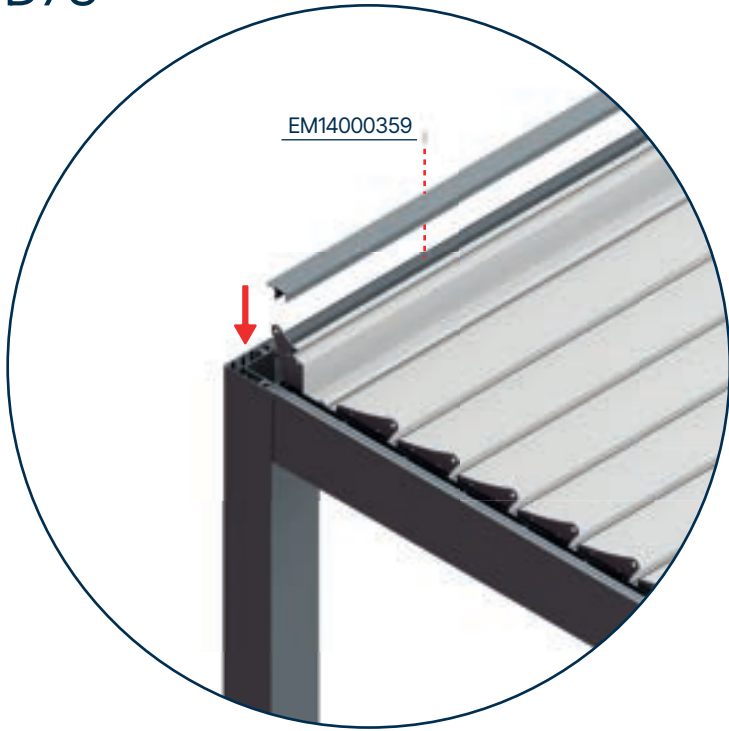
D76

D77

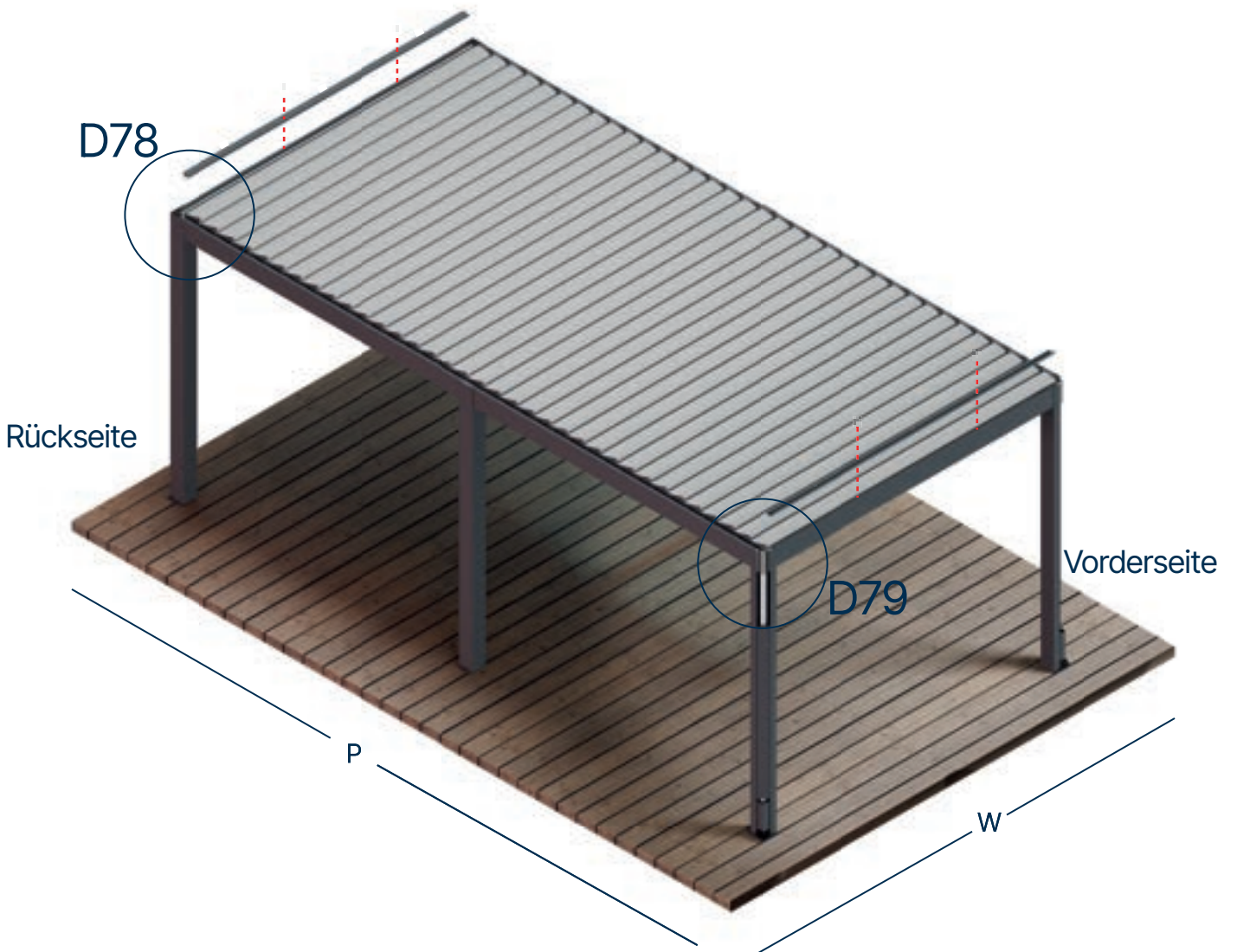
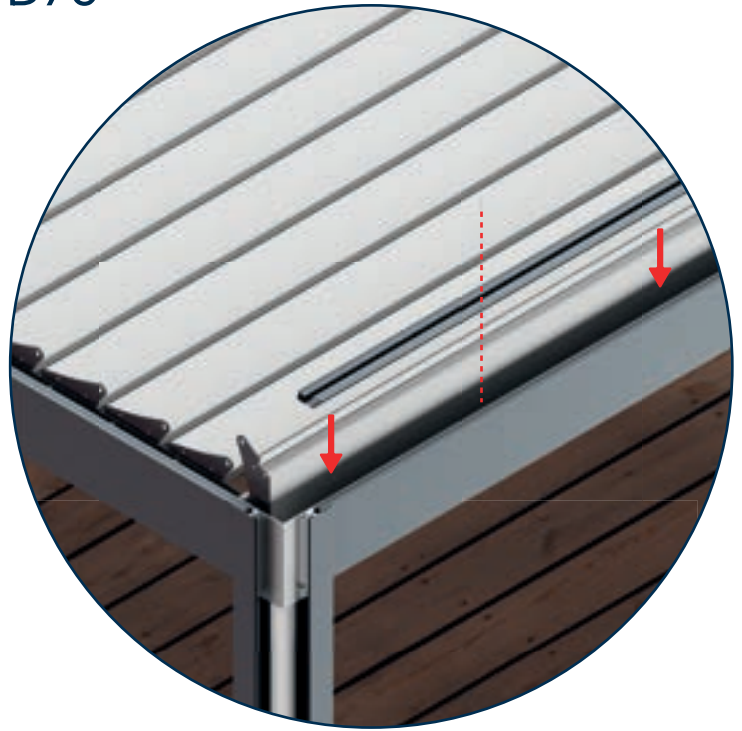


Das seitliche Abdeckprofil wird auf der Seite ohne Motor montiert. Nach jeder vierten Lamelle wird eine Schraube angebracht, beginnend an der Vorderseite.

D78

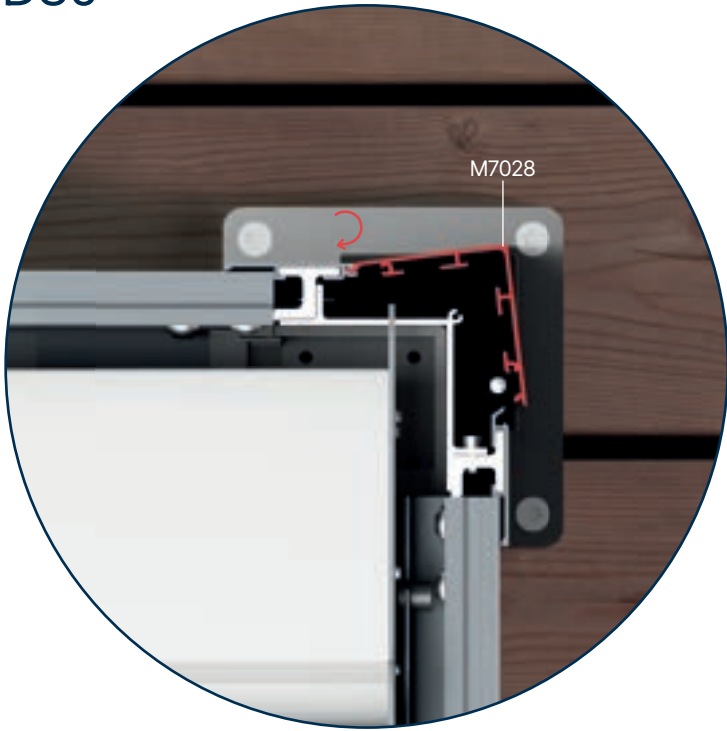


D79

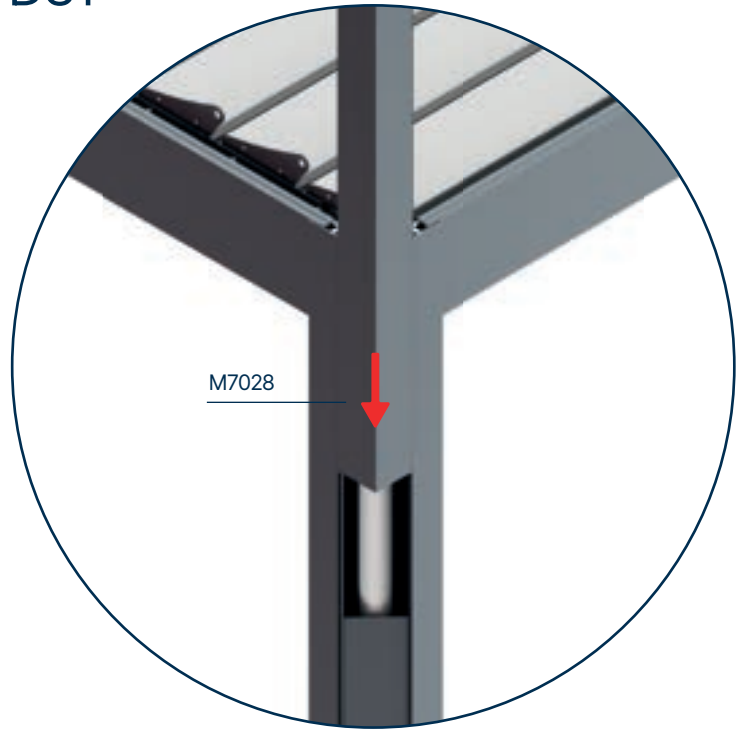


Das vordere und hintere Abdeckprofil wird installiert und verschraubt, wie oben gezeigt.

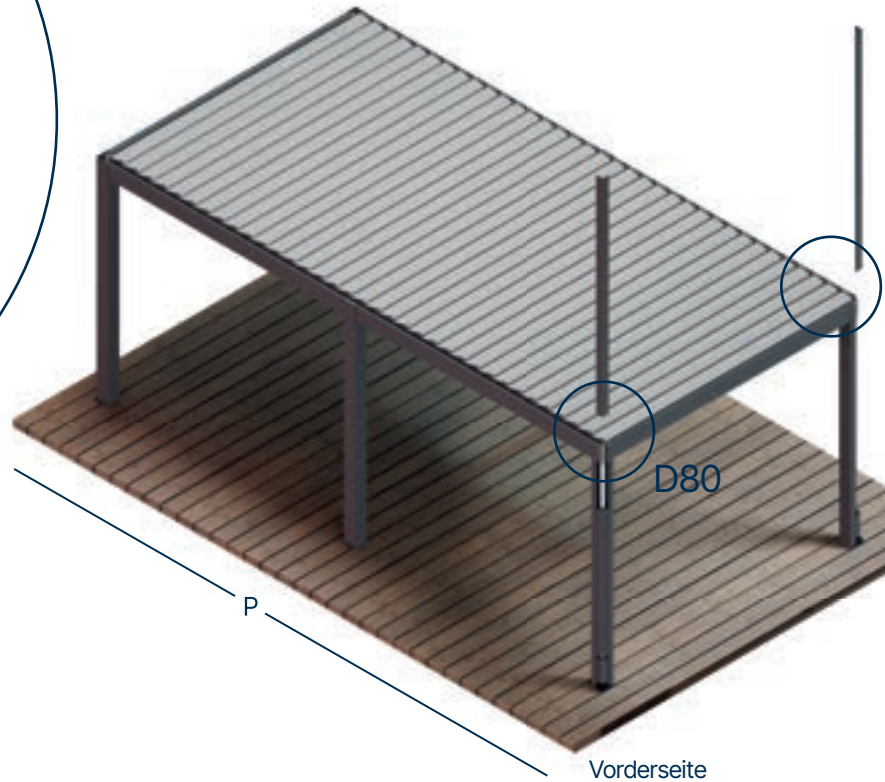
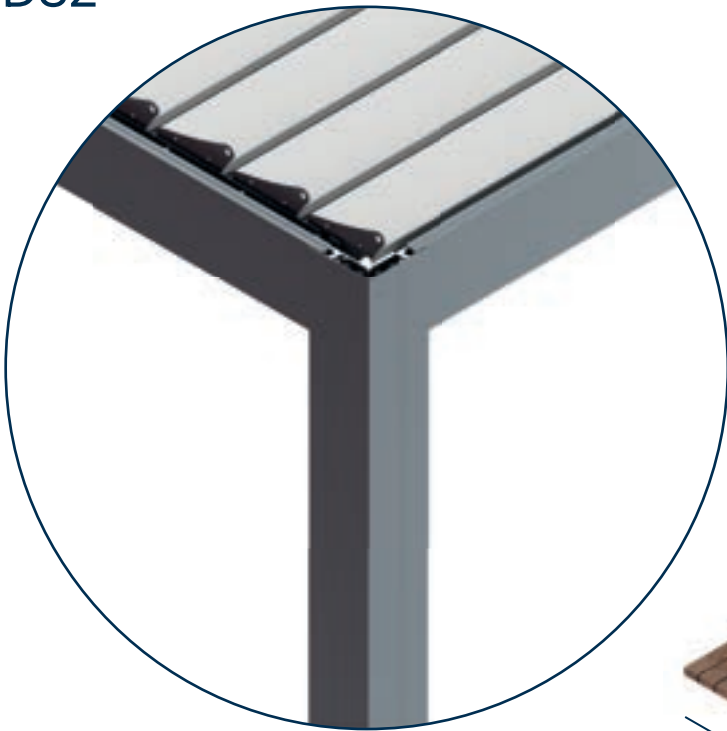
D80



D81

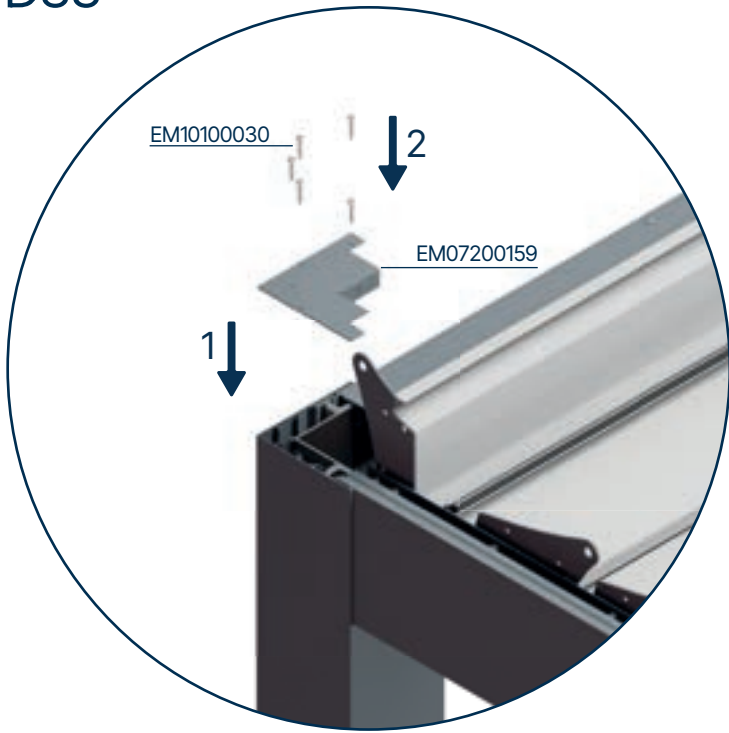


D82

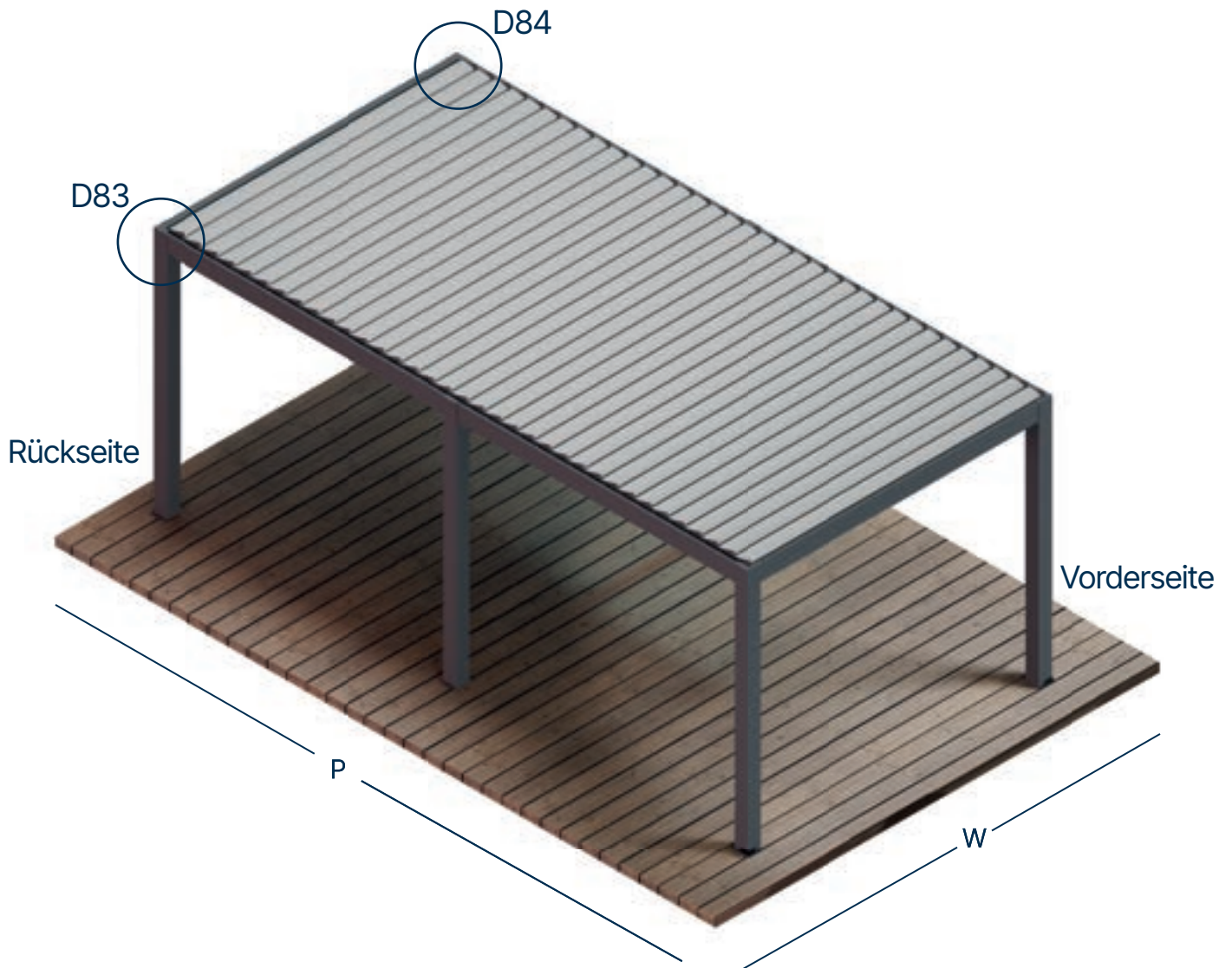
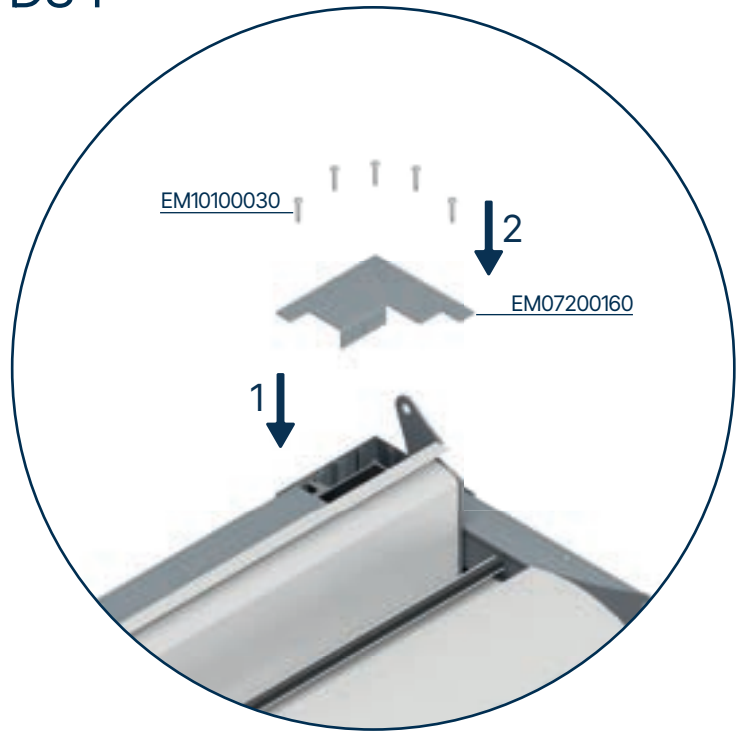


Die Säulenköpfe (M7028) an der Vorderseite des Systems werden von oben nach unten auf die Pfosten aufgesetzt und montiert.

D83

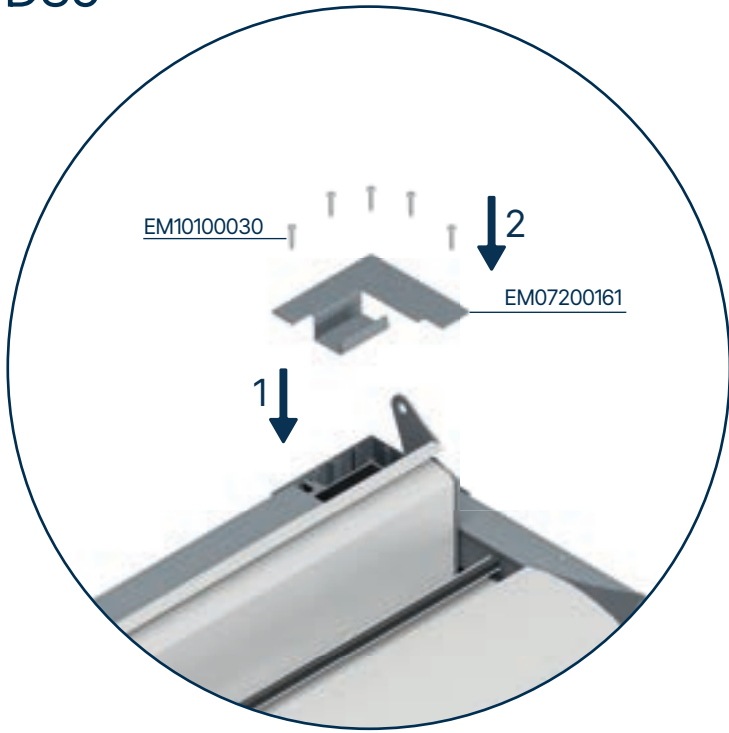


D84

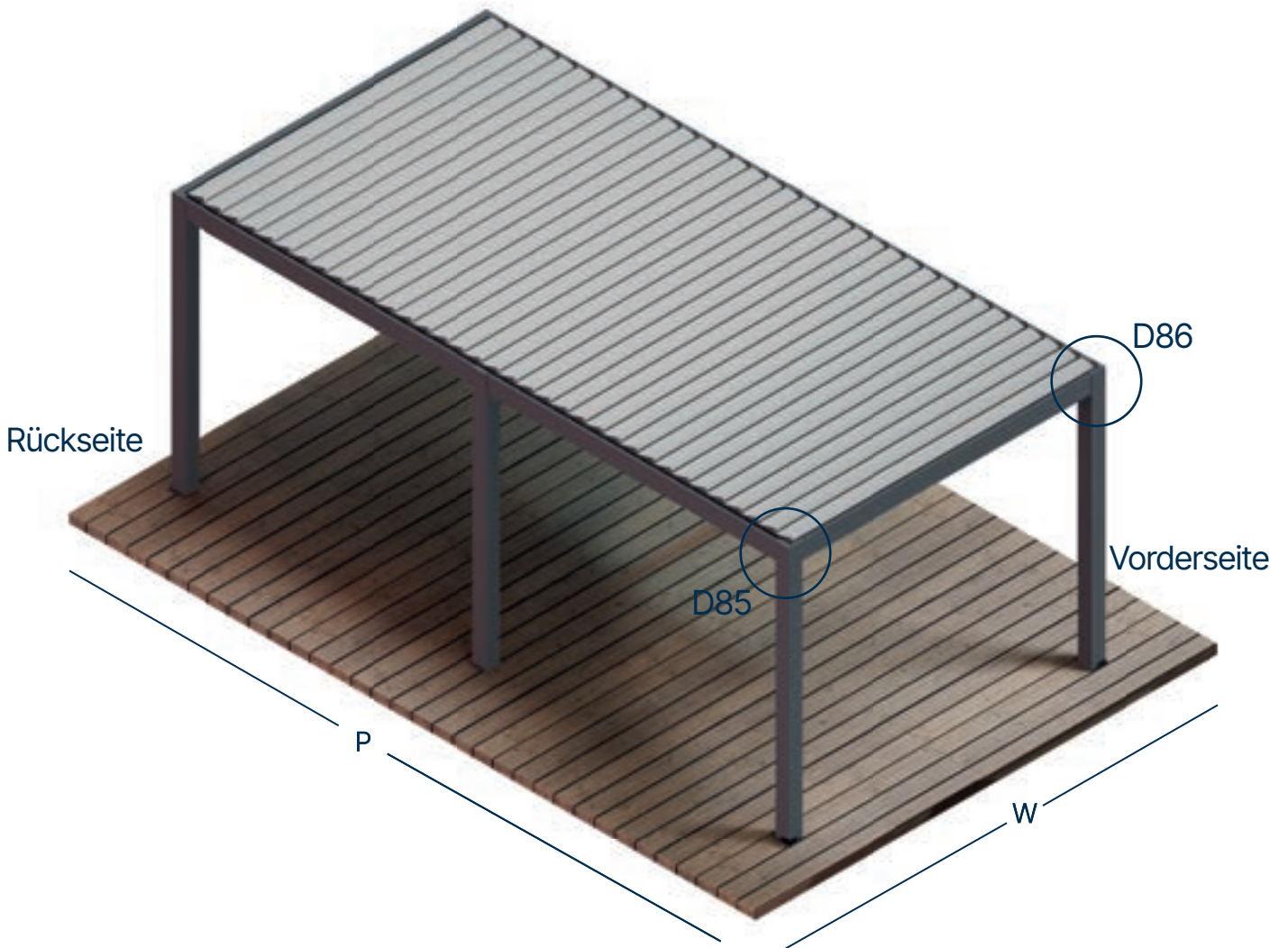
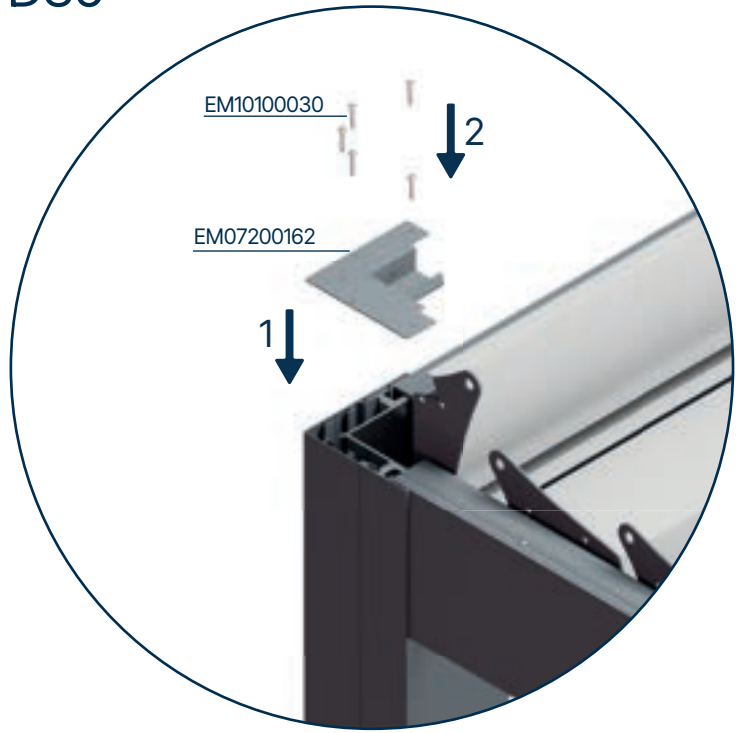


Die Eckabdeckplatten werden, wie oben dargestellt, montiert und verschraubt. Da jede Platte unterschiedlich ist, sind sie nummeriert. Die Montage muss gemäß den Anweisungen und den in den Abbildungen.

D85

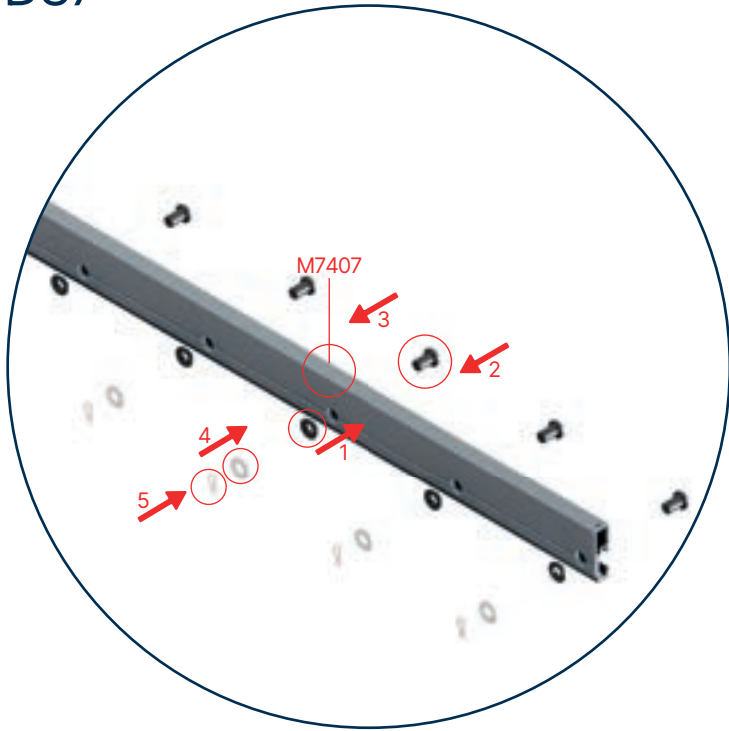


D86

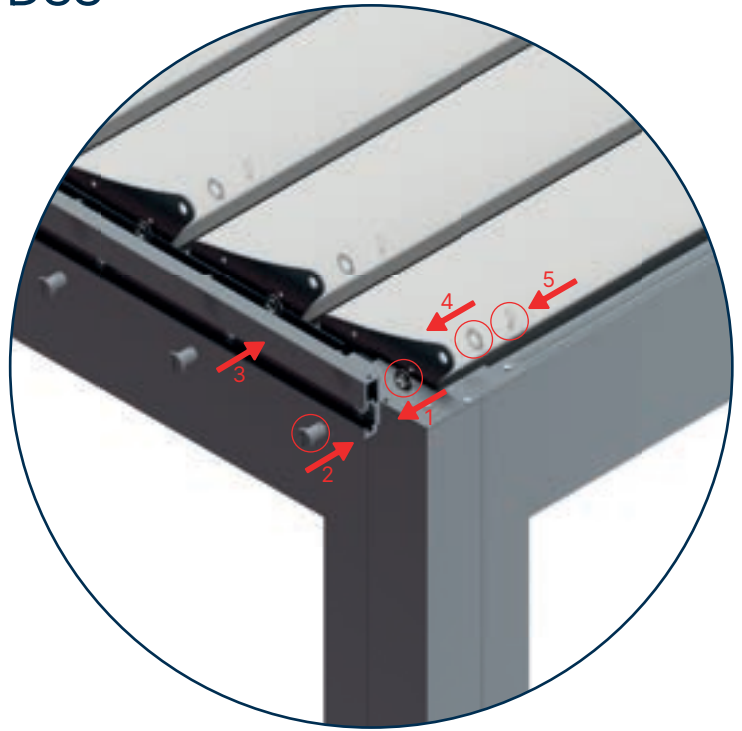


Die Eckabdeckplatten werden, wie oben dargestellt, montiert und verschraubt. Da jede Platte unterschiedlich ist, sind sie nummeriert. Die Montage muss gemäß den Anweisungen und den in den Abbildungen angegebenen Zubehör-codes durchgeführt werden.

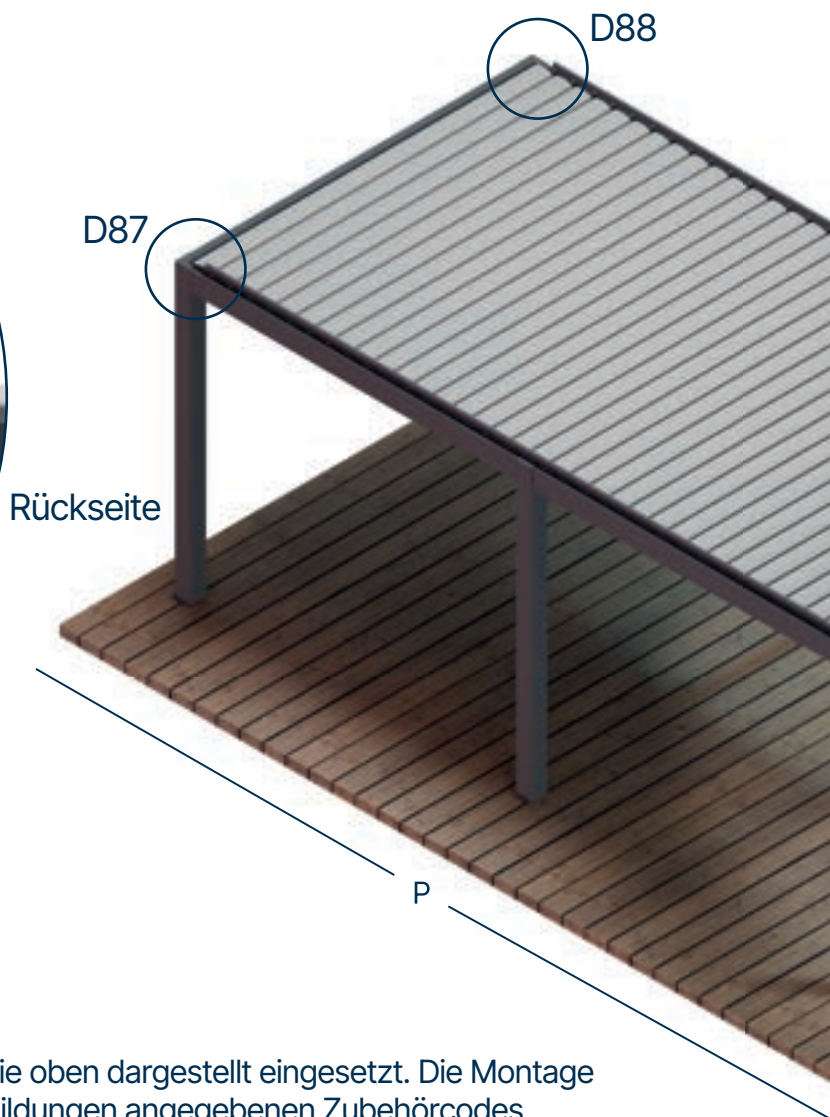
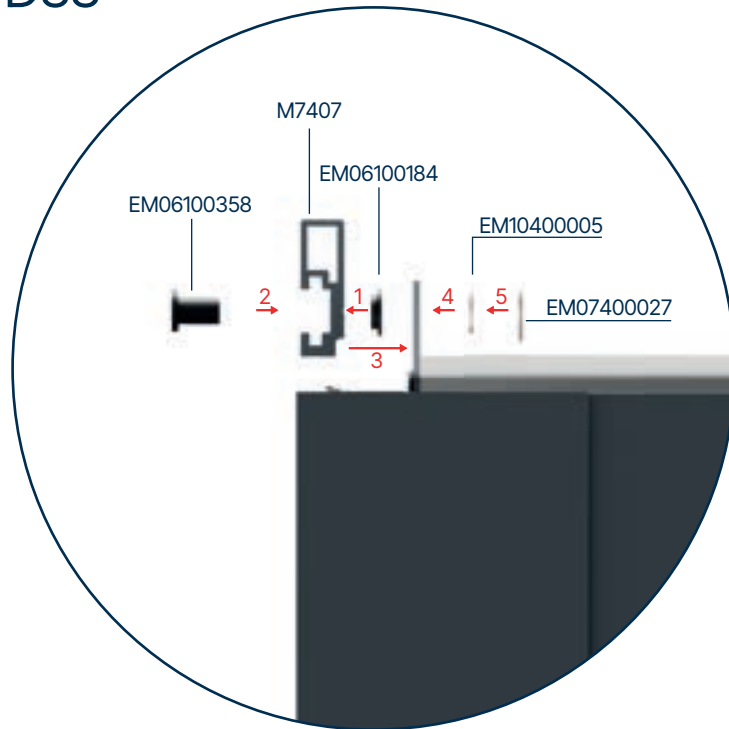
D87



D88



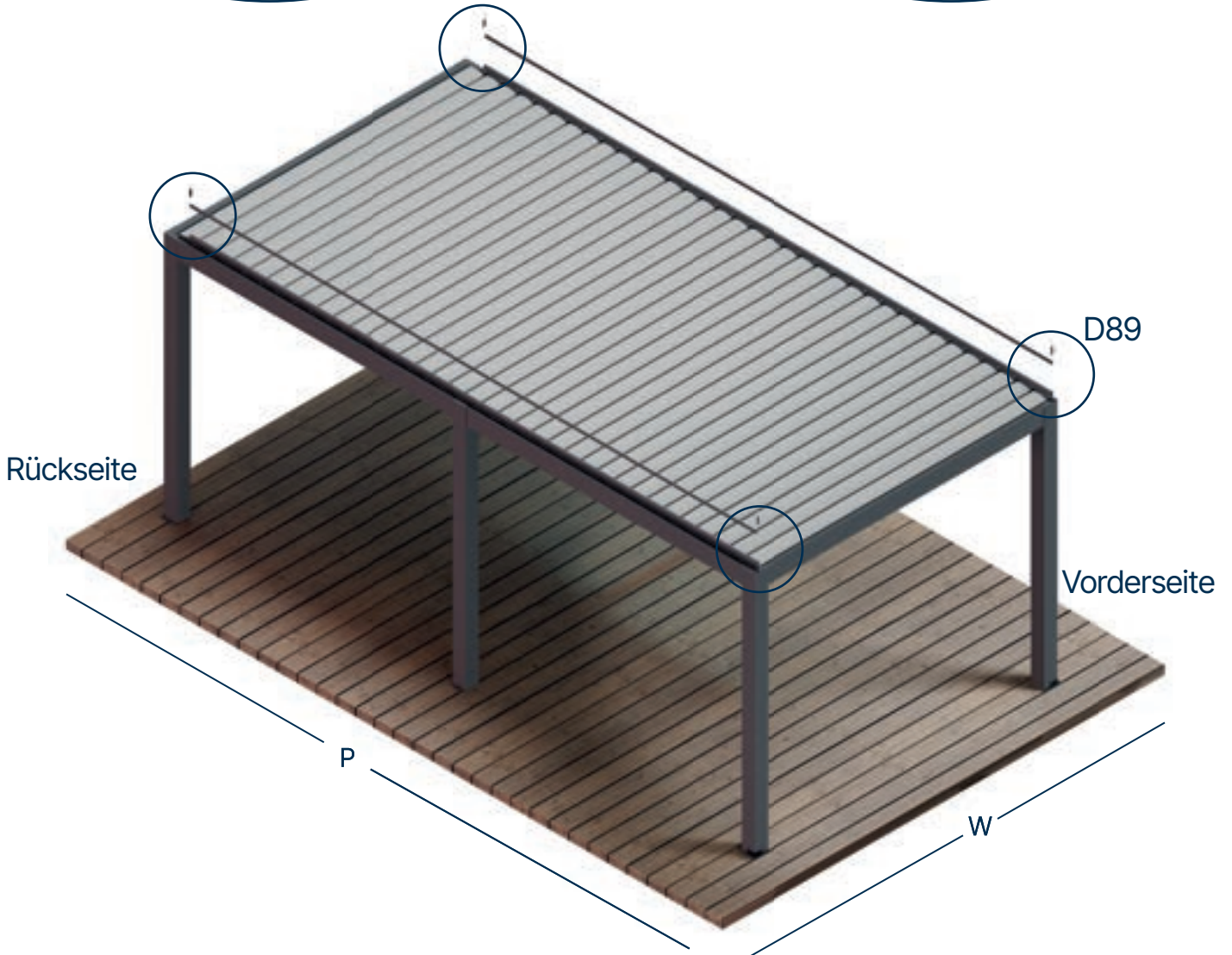
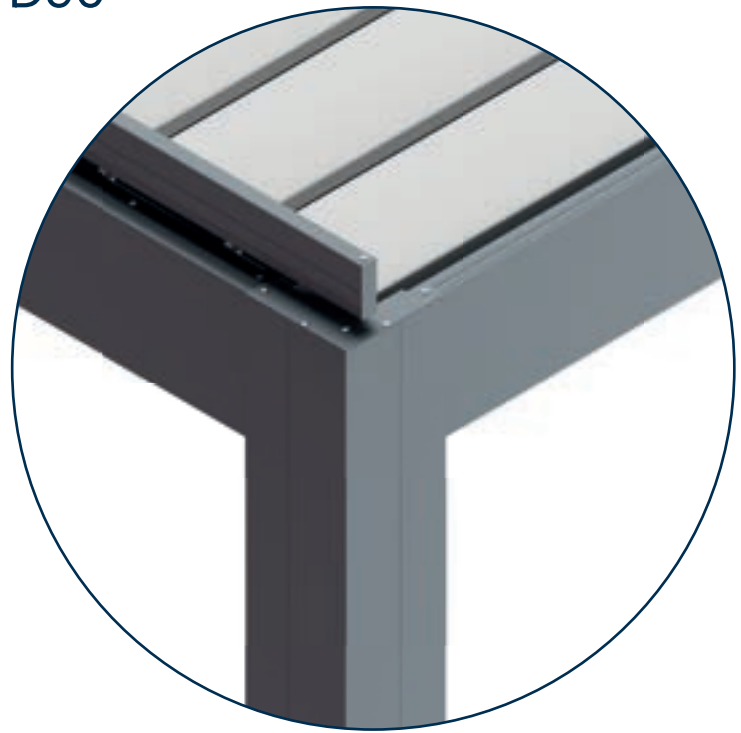
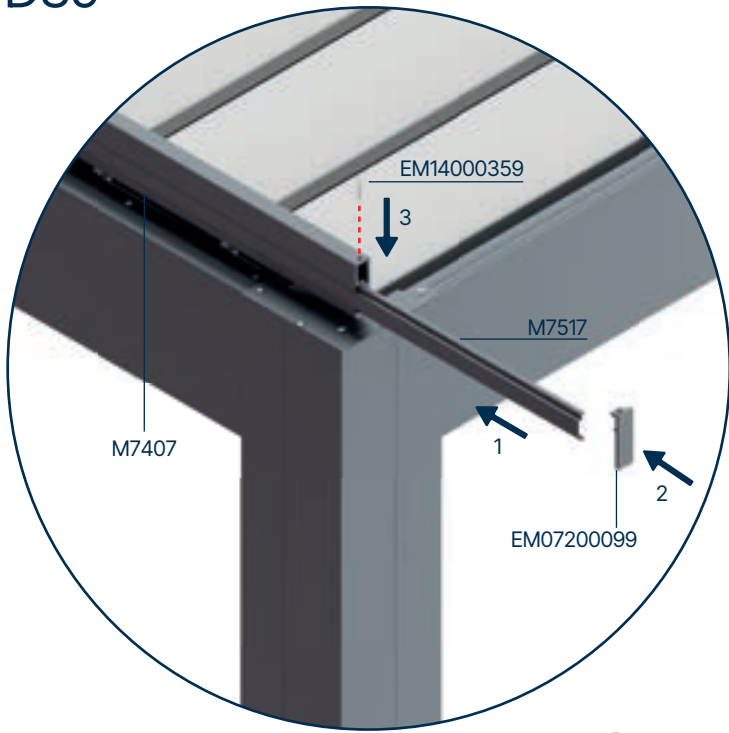
D88-



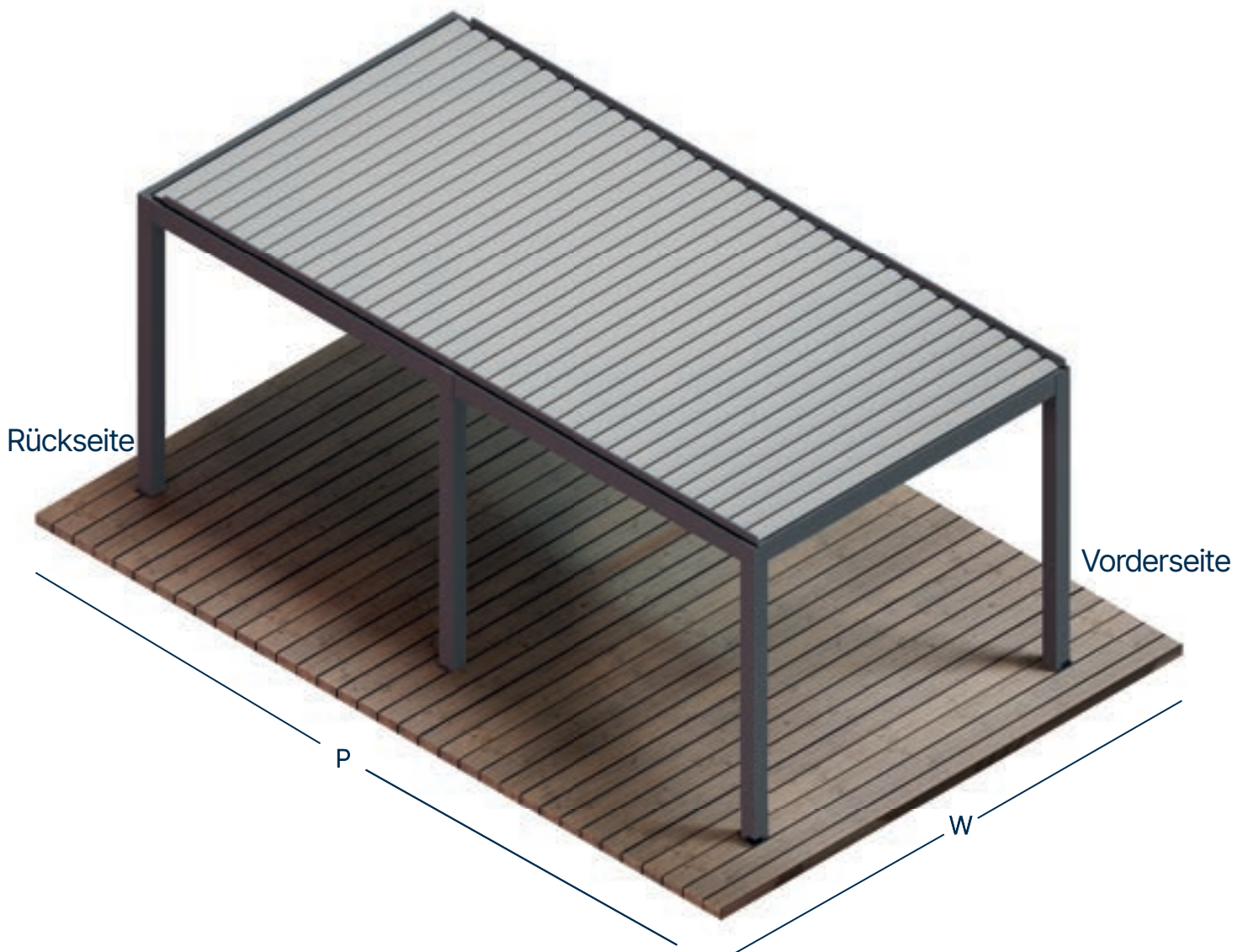
Der Bewegungsarm (M7407) wird rechts und links wie oben dargestellt eingesetzt. Die Montage erfolgt gemäß den Anweisungen und den in den Abbildungen angegebenen Zubehör-codes.

D89

D90



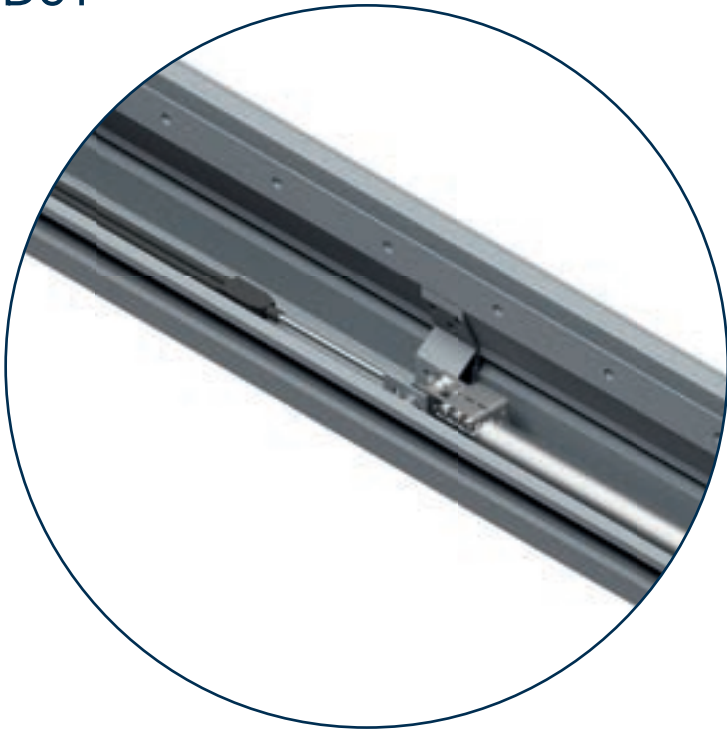
Die Abdeckprofile des Gelenkarms (M7517) werden eingesetzt. Die Kunststoffabdeckungen für die Vorder- und Rückseite werden nach der Montage mit Schrauben befestigt.



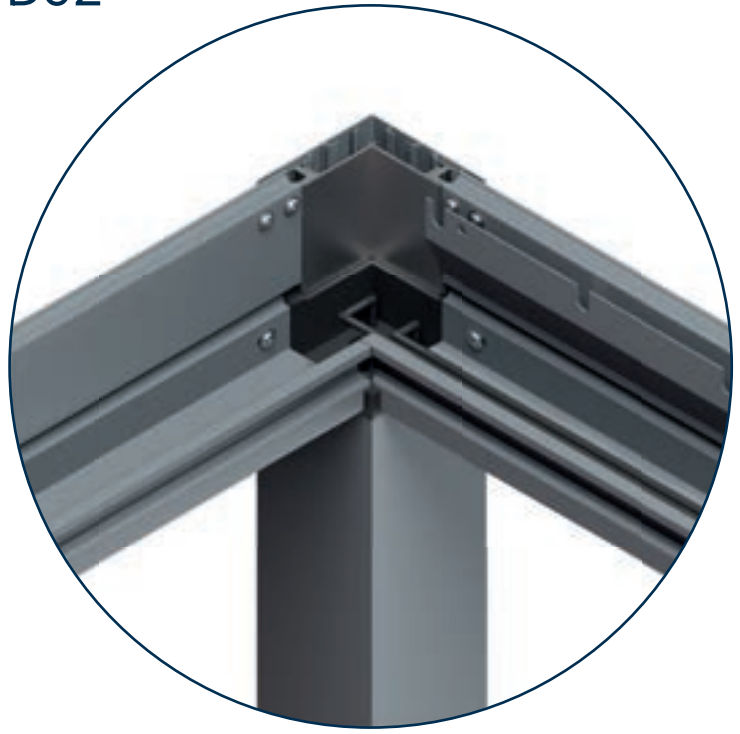
08

Dritter Schritt:
Installation LED und
Motorkabel

D91



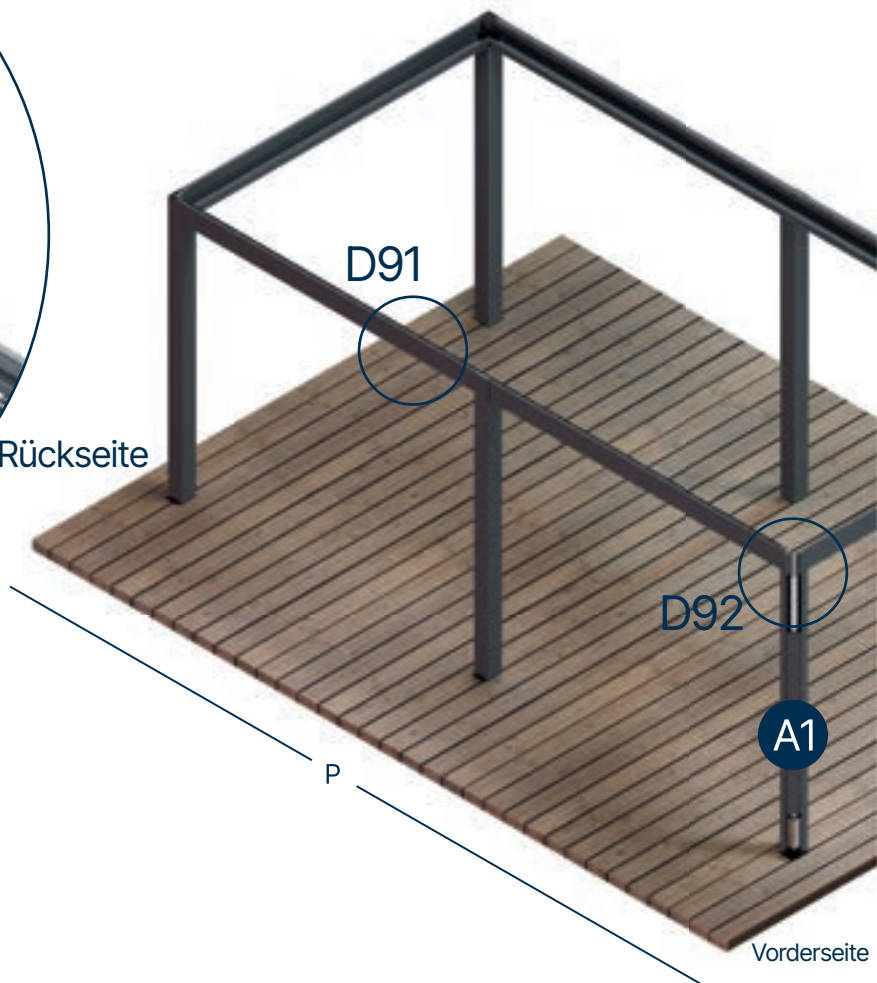
D92



D93



Rückseite



D91

D92

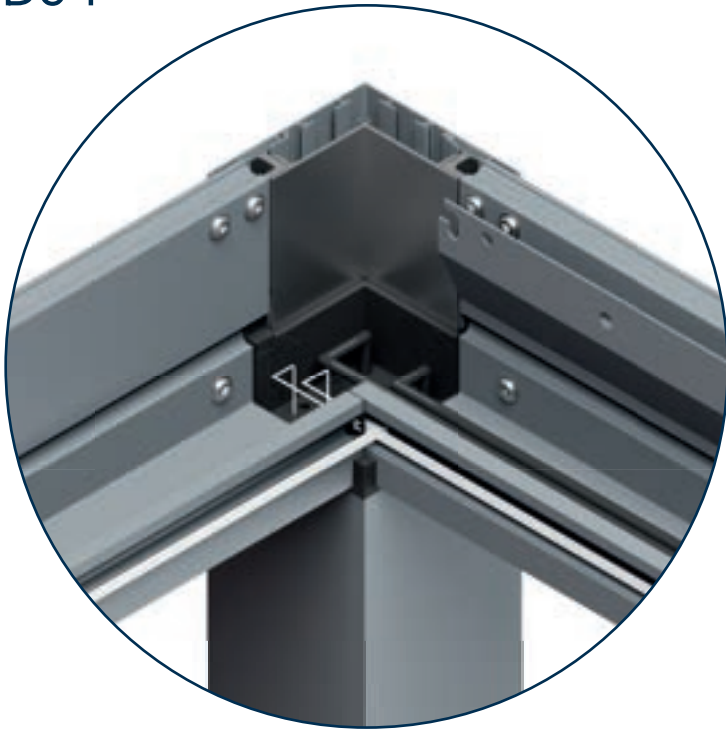
A1

P

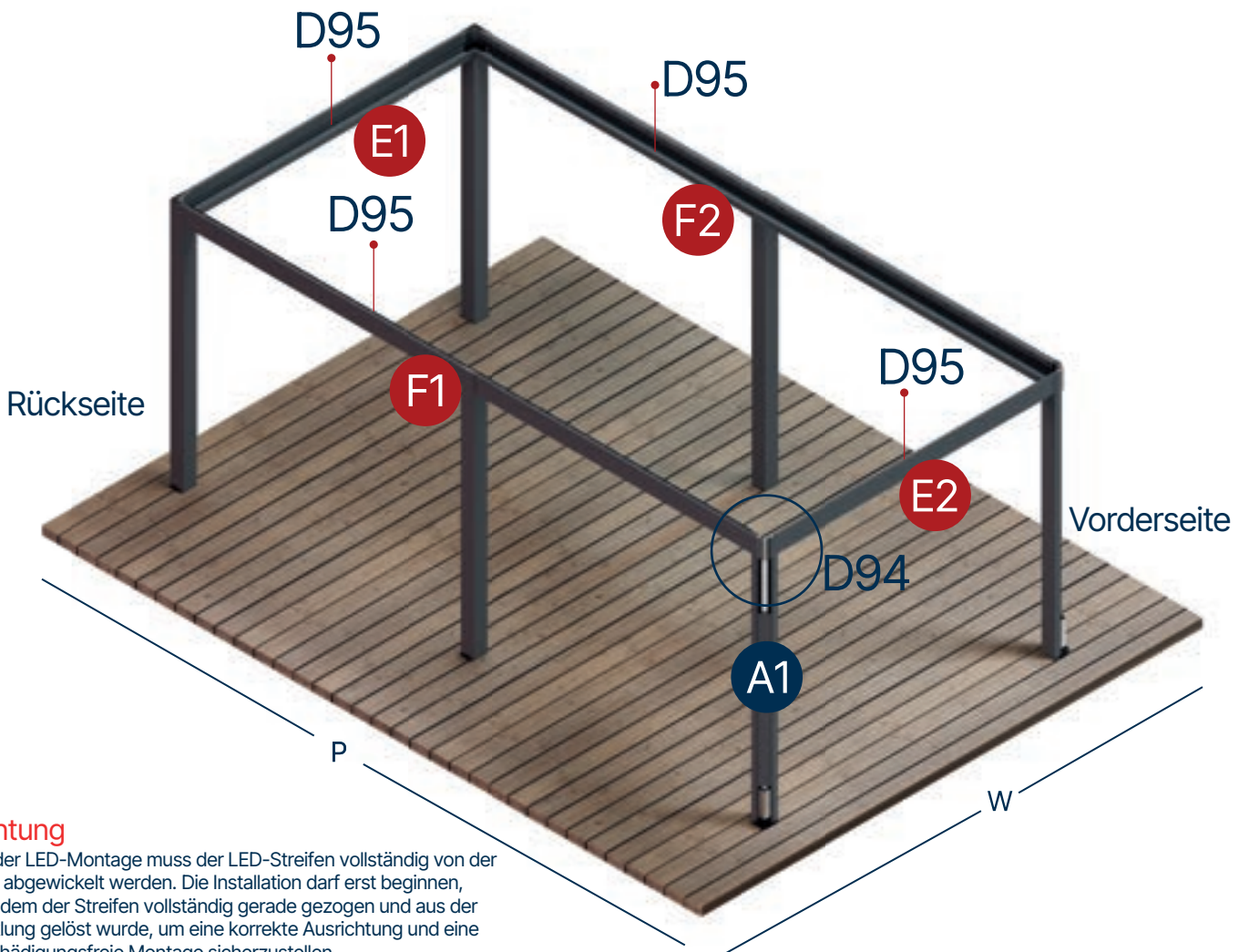
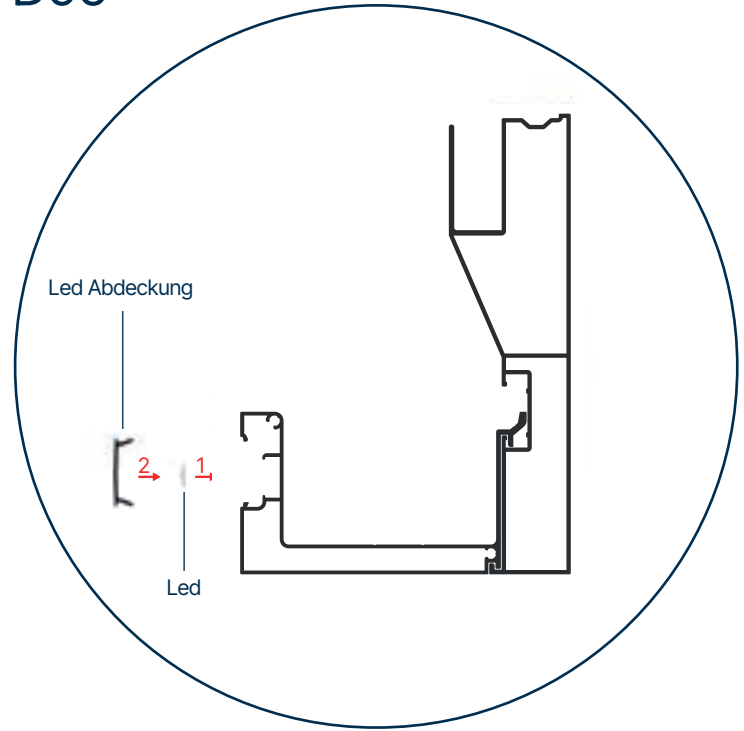
Vorderseite

Die Dichtung innerhalb der Saule mit zwei Kabelkappen, die aus dem Motor herauskommt, wird von den vorgesehenen Kabelauslasspunkten aus in die Saule entlassen.

D94



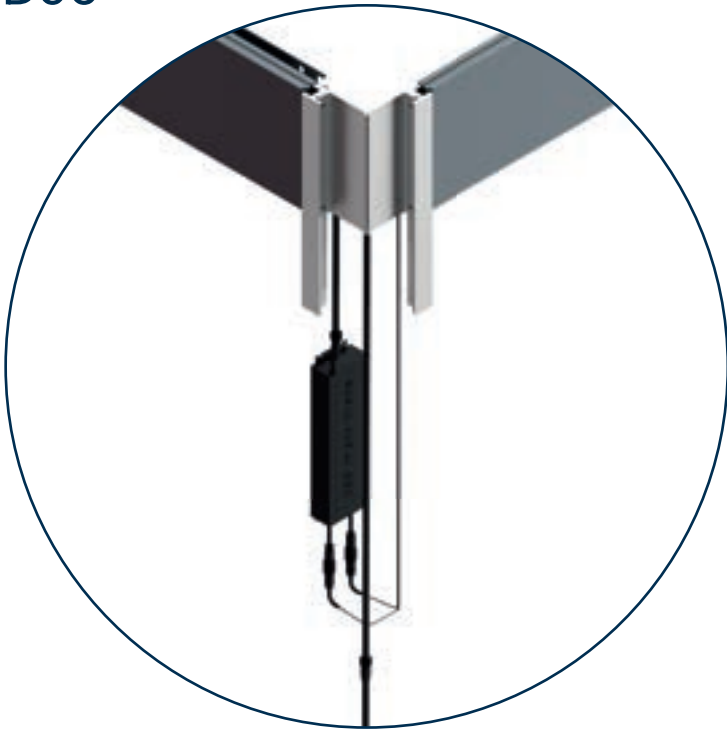
D95



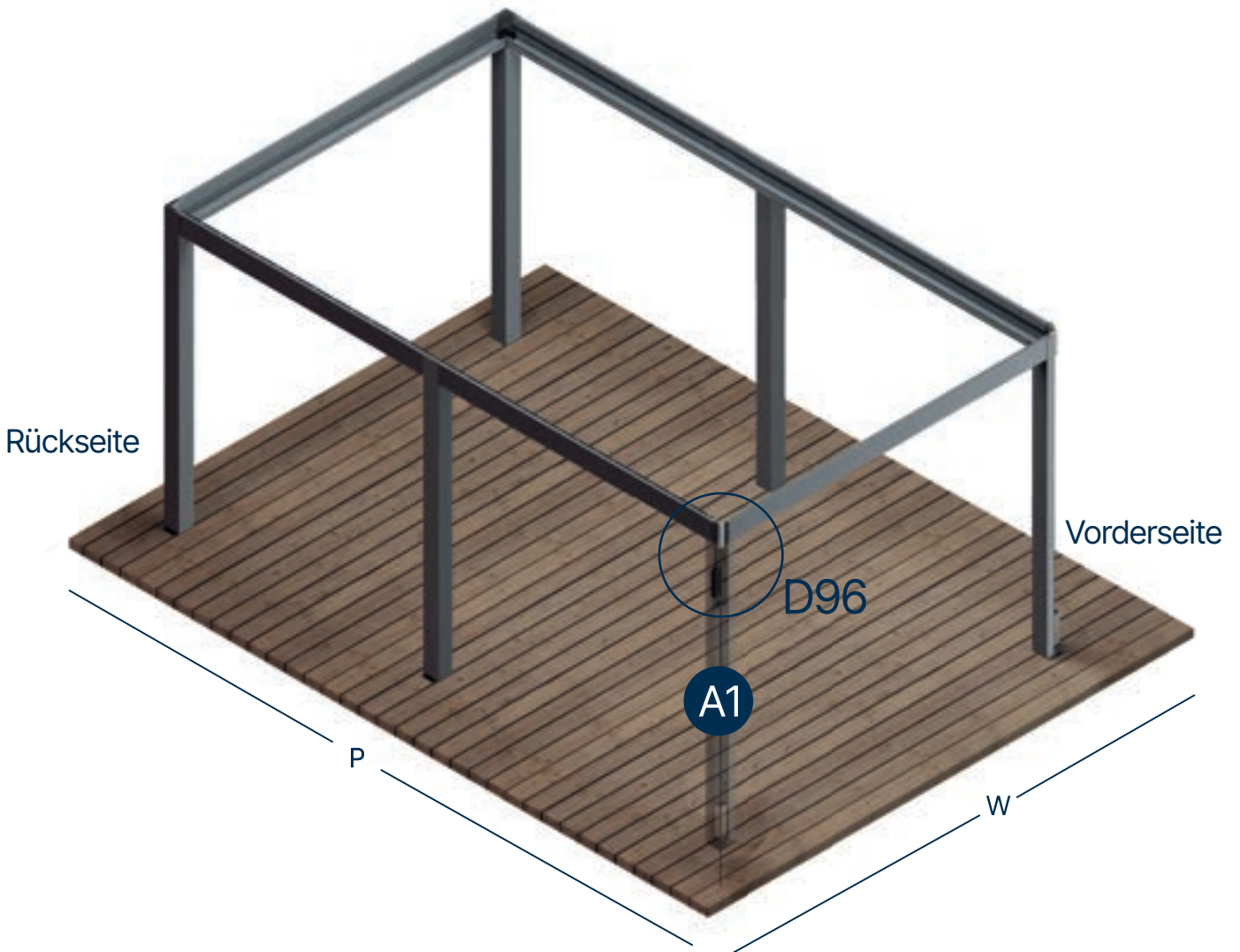
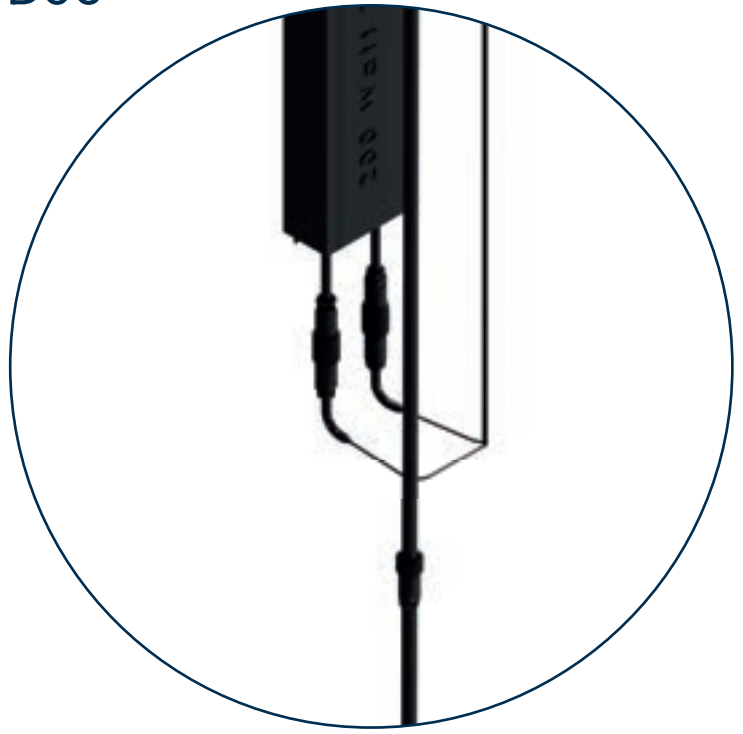
Achtung
 Vor der LED-Montage muss der LED-Streifen vollständig von der Rolle abgewickelt werden. Die Installation darf erst beginnen, nachdem der Streifen vollständig gerade gezogen und aus der Wicklung gelöst wurde, um eine korrekte Ausrichtung und eine beschädigungsfreie Montage sicherzustellen.

Die LED-Installation beginnt an der Ecke mit den Motorkabeln und verläuft entlang des gesamten Rahmens. Die LEDs werden in den Profilen E1, E2, F1 und F2 montiert. Die beiden LED-Kabel werden durch die vorgesehene Öffnung in der Dichtung nach unten geführt. Anschließend wird auf jedes LED-Profil (E1, E2, F1, F2) eine PVC-Abdeckung aufgesetzt.

D96



D96-



Das AC220V-Kabel vom Motor wird mit Hilfe eines Steckverbinders mit dem Netzstrom verbunden. Das andere Kabel wird mit dem Eingangsteil des Transformators verbunden. Die beiden Kabel von der LED werden jeweils mit den Steckverbindern am Ausgangsteil des Transformators verbunden.

Elektrische Verkabelung

