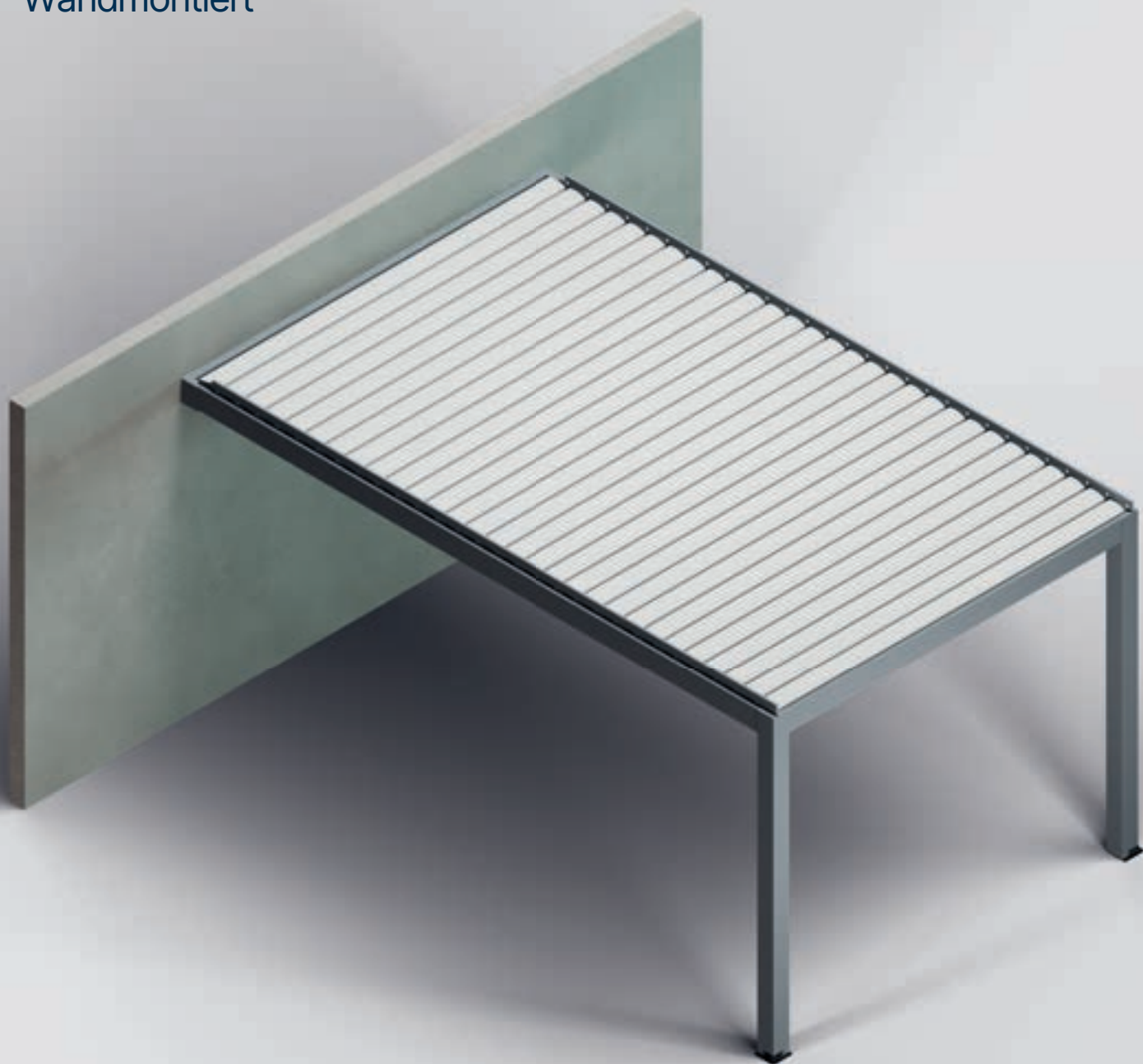


HUUN

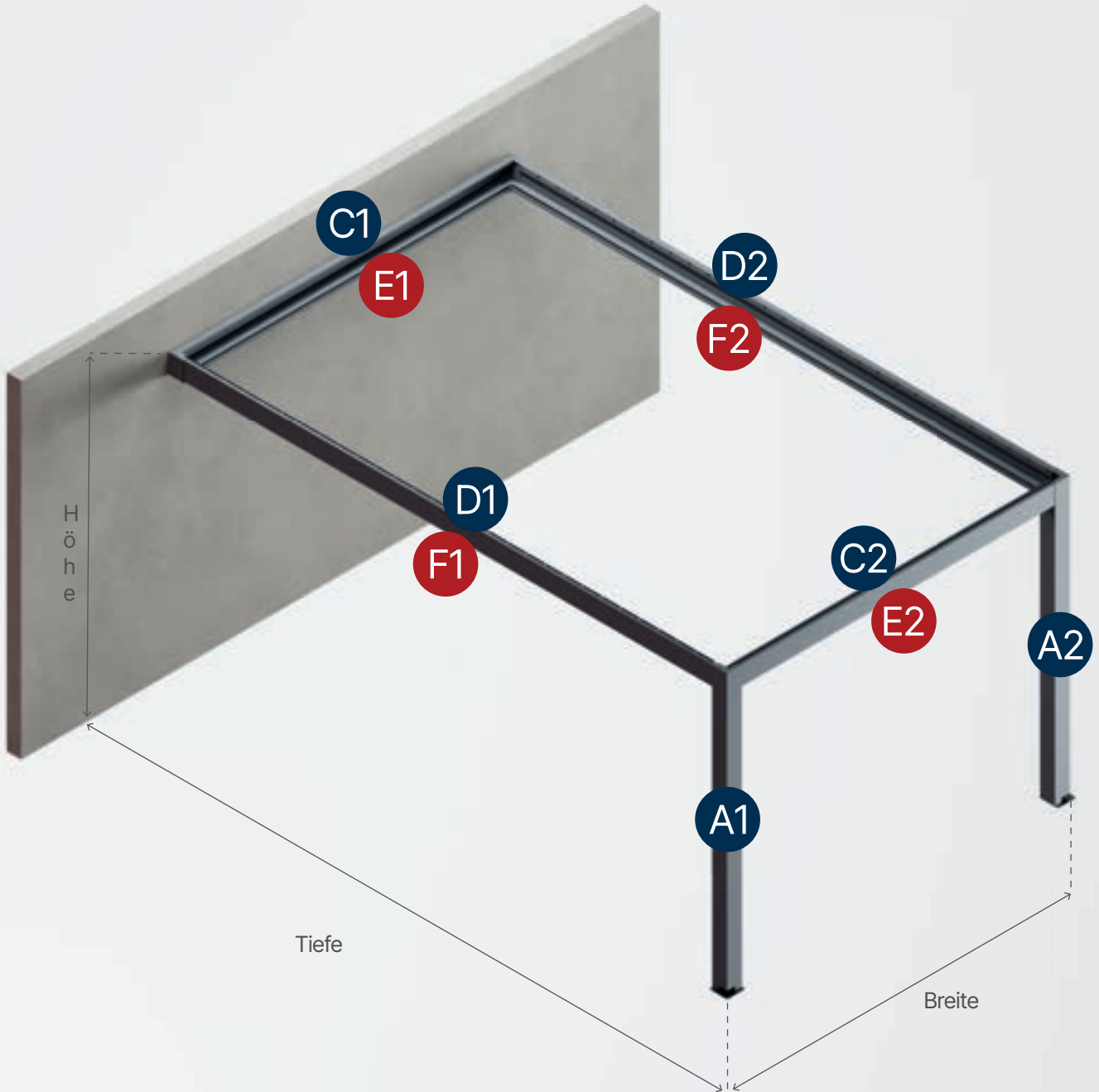
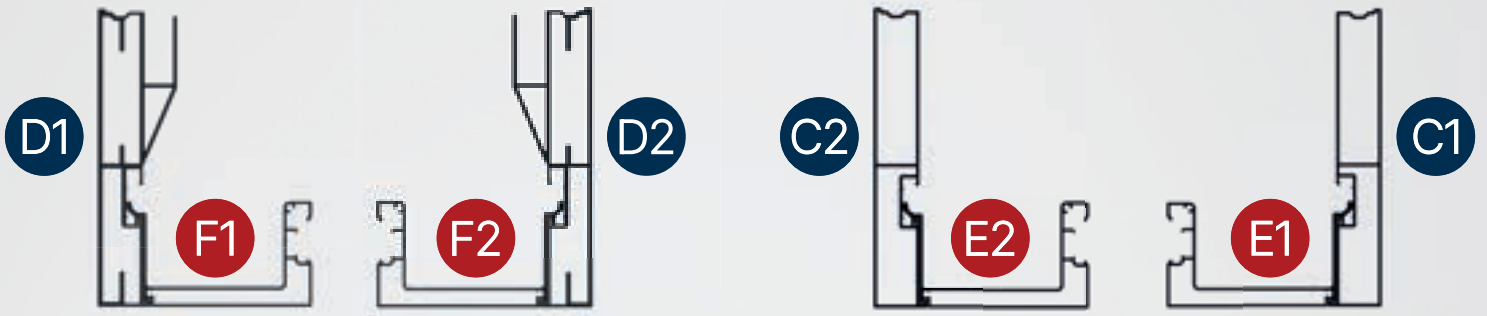
Pergola Equa

Installationskatalog | DE
Wandmontiert



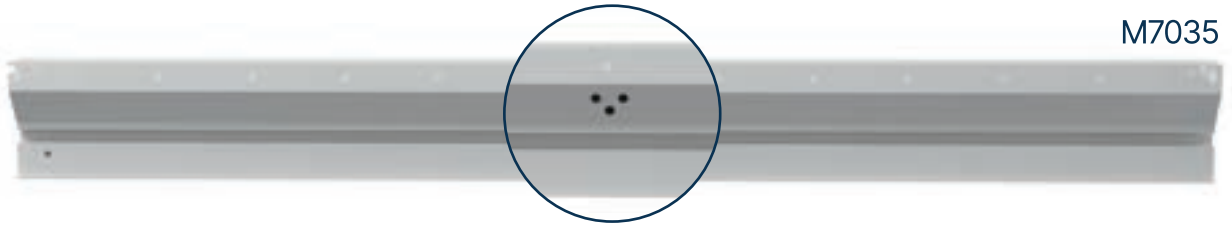
INHALT

| | |
|--|-------|
| Vorschau des Systemrahmens | 3 |
| Ausrichtung der Pergola nach der Sonne | 4-5 |
| Positionen der Elektrobauteile | 6 |
| Positionen Wasserauslass | 7 |
| Profile Pakete | 8-9 |
| Zubehör Pakete und Inhalte | 10-11 |
| Benötigte Werkzeuge für das Pergola Equa System | 12-13 |
| Pergola Equa Profile für den ersten Schritt | 14-15 |
| Pergola Equa Zubehör für den ersten Schritt | 16-19 |
| Messvorlage für Fundament | 20-21 |
| Messvorlage für Systeme | 22 |
| Pergola Equa erster Schritt: Rahmen herstellen | 23-54 |
| Pergola Equa Profile für den zweiten Schritt | 55-56 |
| Pergola Equa Zubehör für den zweiten Schritt | 57-61 |
| Pergola Equa zweiter Schritt: Montage des Dachs | 62-77 |
| Pergola Equa dritte Schritt: Installation von LED- und Motorkabeln | 78-84 |



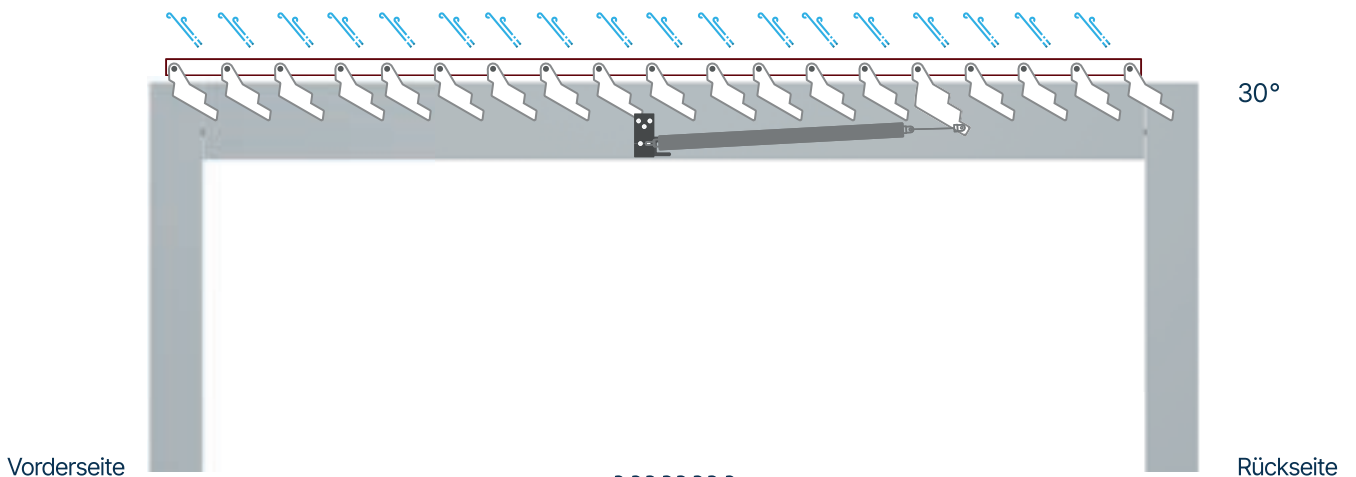
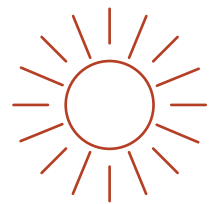
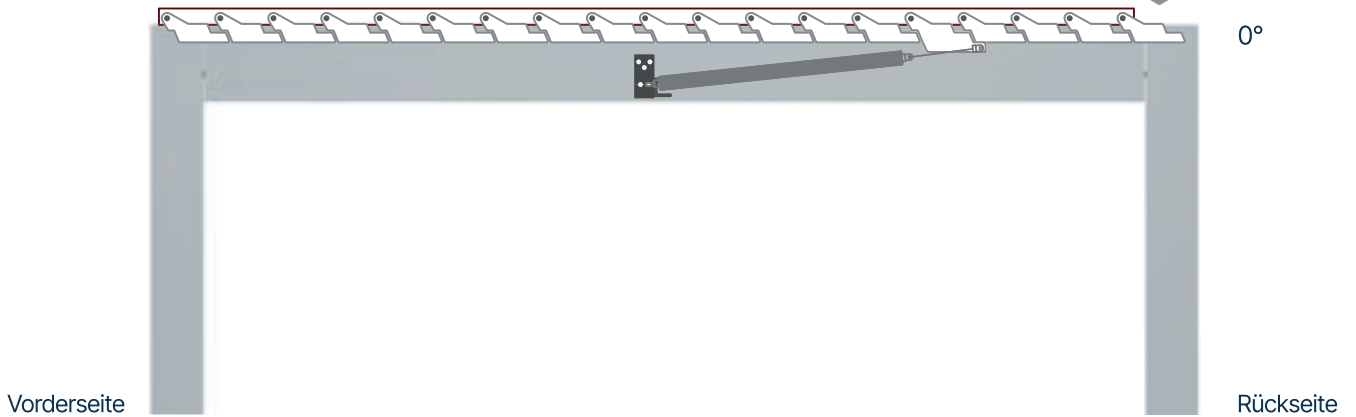
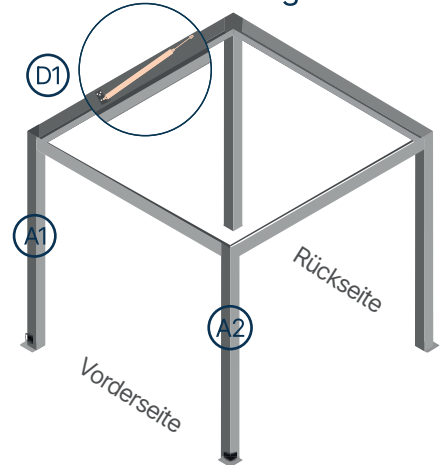
Ausrichtung der Pergola nach der Sonne

D1

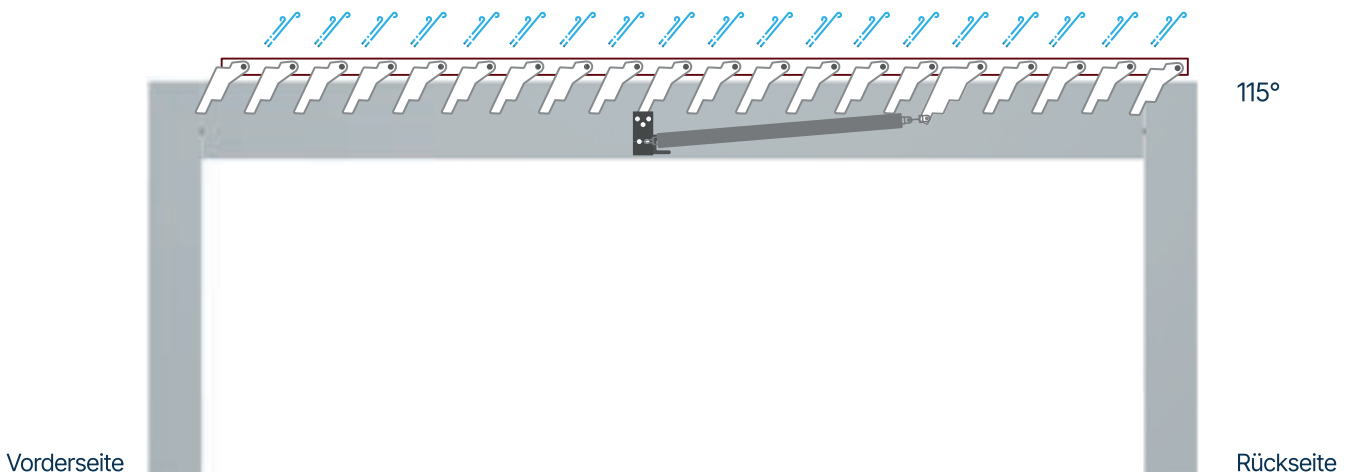
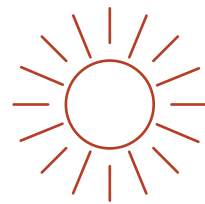
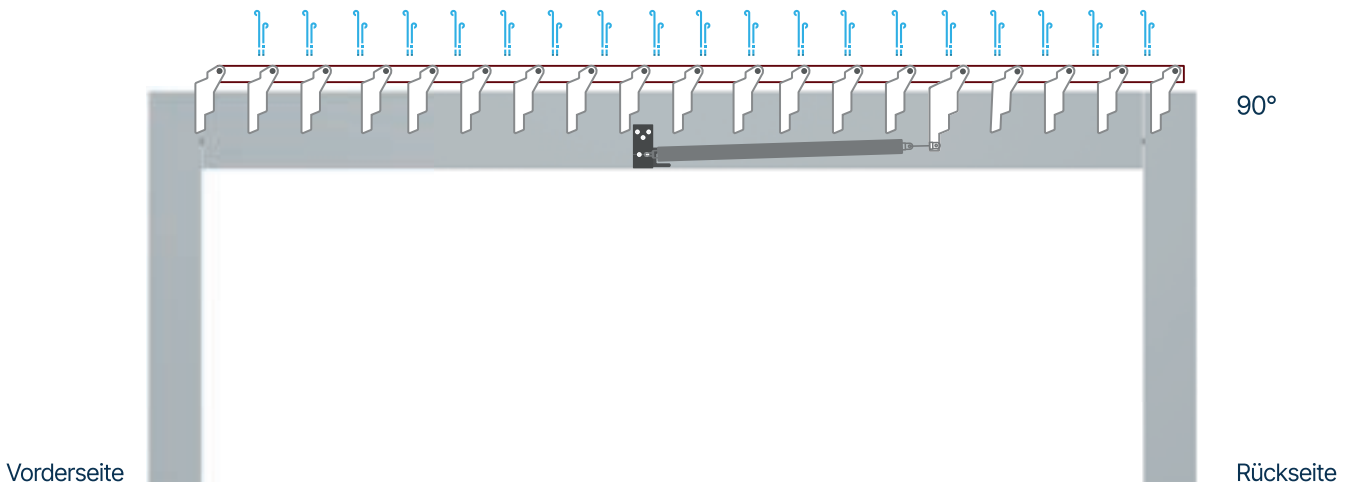
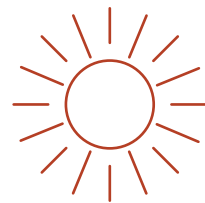
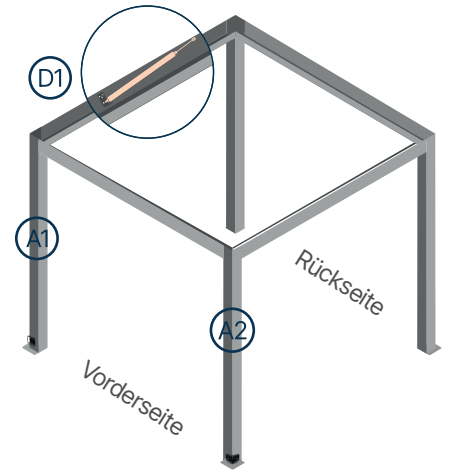
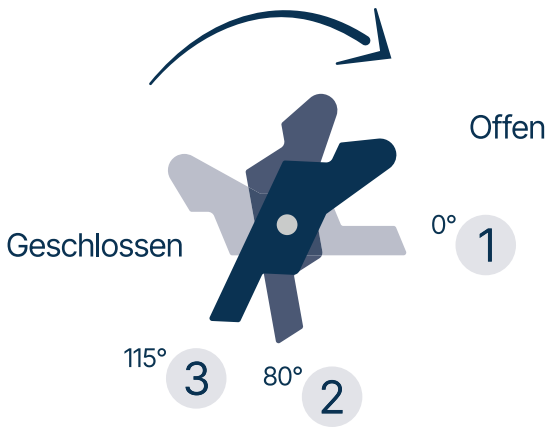


M7035

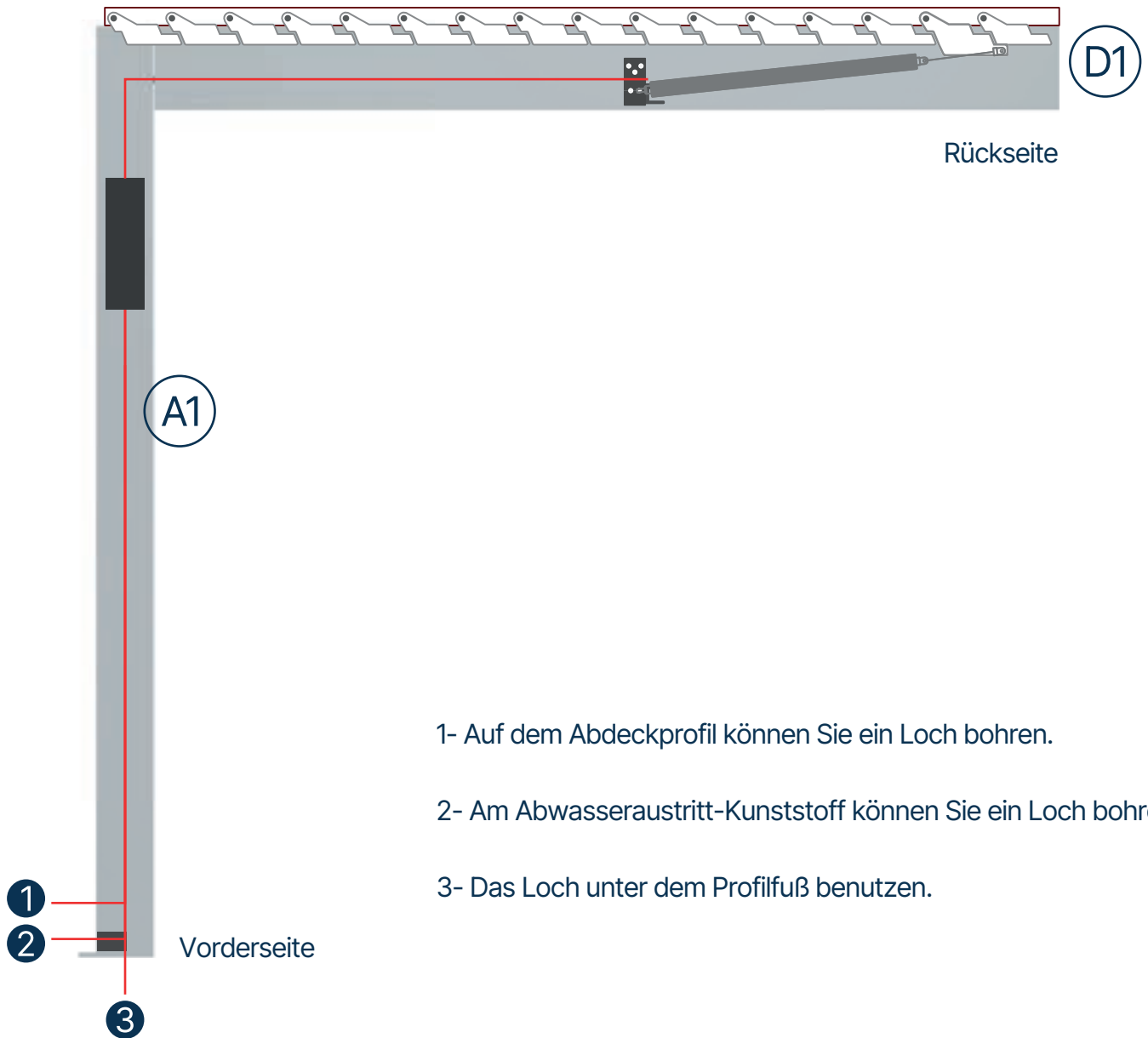
Wenn Sie die Lamellen für den Sonnenschutz positionieren möchten, ist es dringend erforderlich, diese Profile mit den Motorverbindungs-Löchern gleich zu Beginn der Montage korrekt zu platzieren. Bitte sehen Sie sich die untenstehenden Bilder an, um zu verstehen, wie sich die Lamellen bewegen.



Ausrichtung der Pergola nach der Sonne



Positionen der Elektrobauteile



1- Auf dem Abdeckprofil können Sie ein Loch bohren.

2- Am Abwasseraustritt-Kunststoff können Sie ein Loch bohren.

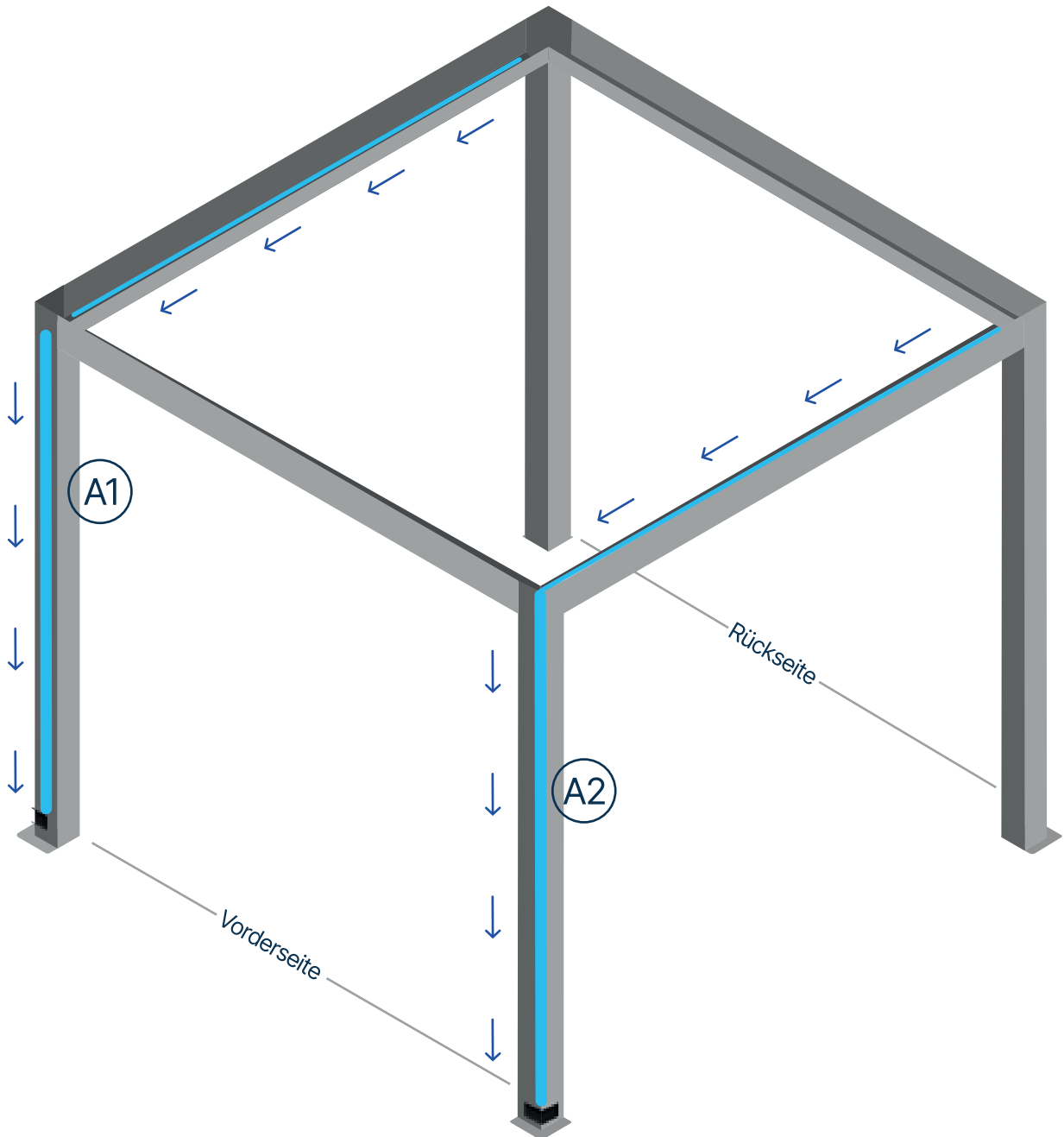
3- Das Loch unter dem Profilfuß benutzen.

Achtung

Dieser Schritt dient ausschließlich zur Festlegung der Kabelanschlussposition. In diesem Schritt werden keine Installations- oder Montagearbeiten durchgeführt.

Nach der Ausrichtung des Profils D1 zur Sonnenseite wird die Position des Profils für die Trafo- und Kabeldurchführung festgelegt. Das Motorkabel wird durch den Pfosten in den A1-Pfosten (Pfosten mit Abdeckung) geführt. Das 220V-Kabel kann gemäß Abbildung in einer der drei Varianten ebenfalls in den A1-Pfosten geführt werden.

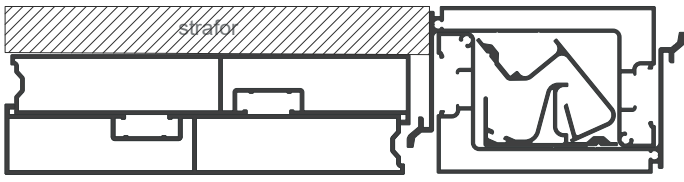
Positionen Wasserauslass



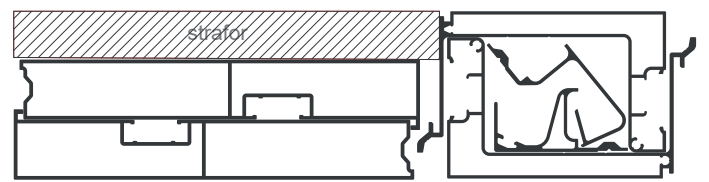
Wasserauslass: Der Wasserauslass erfolgt wie in der Abbildung dargestellt über die Pfosten A1 und A2. Diese Profile können je nach gewünschter Abflussrichtung positioniert werden.

Profile Pakete

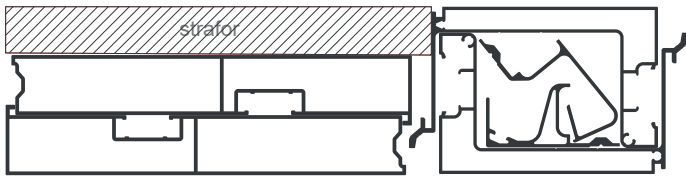
F10



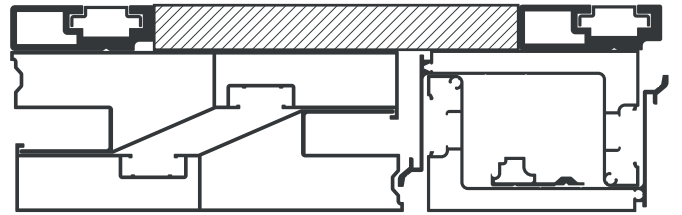
F11



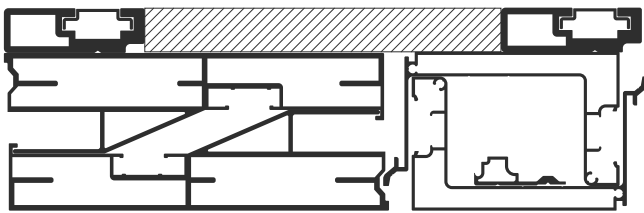
F12



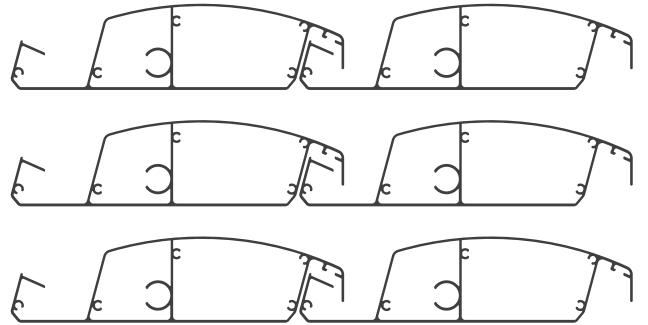
F13



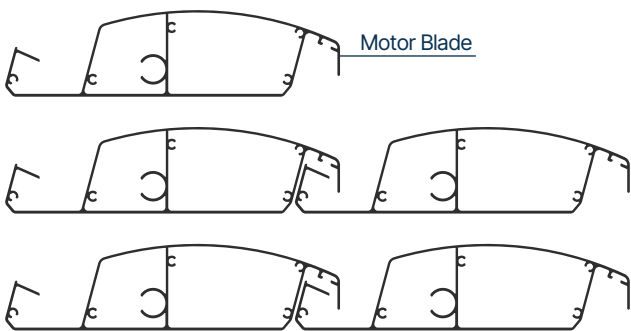
F14



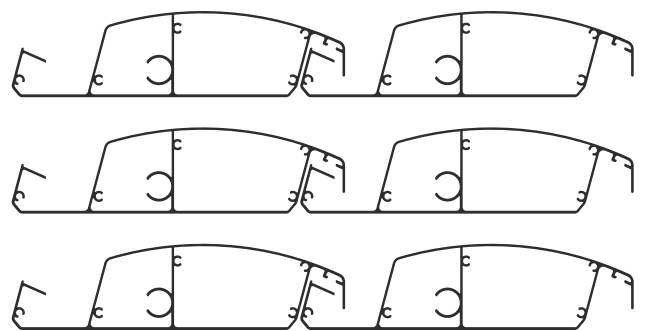
L7



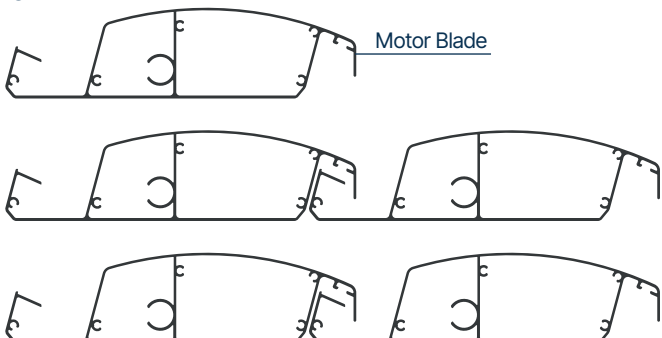
L8



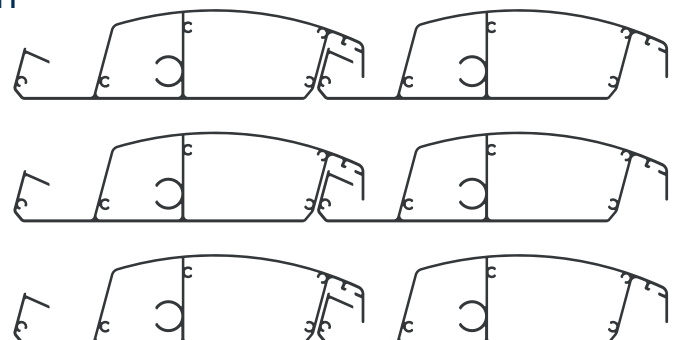
L9



L10



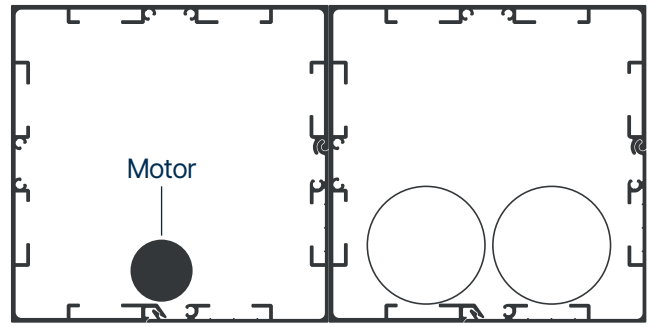
L11

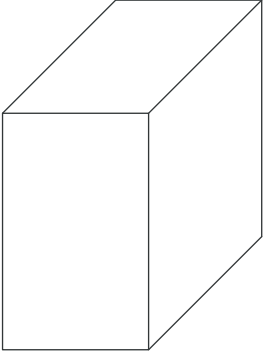
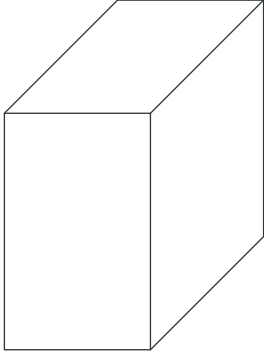
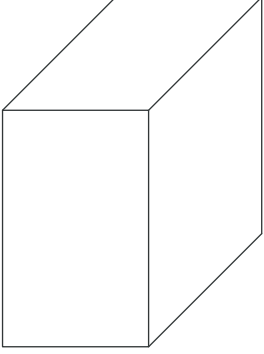
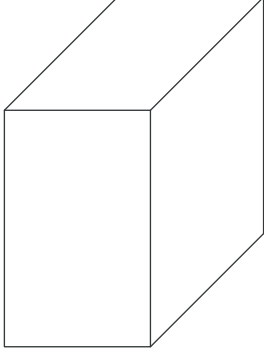
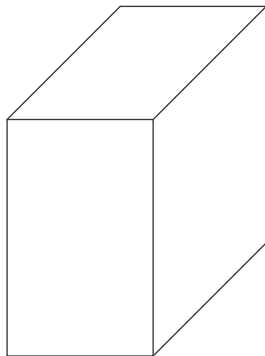
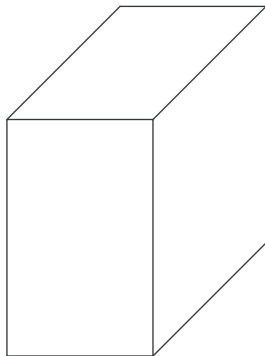


L12



P10



| | |
|---|---|
| <p>A22</p>  | <p>A23</p>  |
| <p>A27</p>  | <p>A28</p>  |
| <p>A25</p>  | <p>A31</p>  |

Paketmengen gemäß System Abmessungen

| | |
|-----------------------|---|
| 3x4 WM System | (1xF10) + (1xF13) + (3xL7) + (1xL8) + (1xP10) + (1xA22) |
| 3,5x4 WM System | (1xF11) + (1xF13) + (3xL9) + (1xL10) + (1xP10) + (1xA31) |
| 3x5 WM System | (1xF10) + (1xF14) + (4xL7) + (1xL8) + (1xP10) + (1xA23) |
| 3,5x5 WM System | (1xF11) + (1xF14) + (4xL9) + (1xL10) + (1xP10) + (1xA25) |
| 4x4 WM System | (1xF12) + (1xF13) + (3xL11) + (1xL12) + (1xP10) + (1xA27) |
| 4x5 WM System | (1xF12) + (1xF14) + (4xL11) + (1xL12) + (1xP10) + (1xA28) |

PACKAGE CONTENTS

| Product code | Description | A22 | A23 | A25 | A27 | A28 | A31 |
|--------------|---|---------|---------|---------|---------|---------|---------|
| EM07100104 | Verbindung am Säulenfuß | 2 Stk | 2 Stk | 2 Stk | 2 Stk | 2 Stk | 2 Stk |
| EM06100245 | Ø50mm Rohr | 2 Stk | 2 Stk | 2 Stk | 2 Stk | 2 Stk | 2 Stk |
| EM06100229 | Stehender Wasseranschluss Schwarz | 2 Stk | 2 Stk | 2 Stk | 2 Stk | 2 Stk | 2 Stk |
| EM06100186 | Wasserablaufdichtung | 2 Stk | 2 Stk | 2 Stk | 2 Stk | 2 Stk | 2 Stk |
| EM06100291 | Eck-Dichtungsprofil Kunststoff R | 1 Stk | 1 Stk | 1 Stk | 1 Stk | 1 Stk | 1 Stk |
| EM06100292 | Eck-Dichtungsprofil Kunststoff L | 1 Stk | 1 Stk | 1 Stk | 1 Stk | 1 Stk | 1 Stk |
| EM07200028 | Säulen-Winkelverbinder | 2 Stk | 2 Stk | 2 Stk | 2 Stk | 2 Stk | 2 Stk |
| EM07200027 | Säulen-Wand-Verbindung | 4 Stk | 4 Stk | 4 Stk | 4 Stk | 4 Stk | 4 Stk |
| EM07300204 | Wandverankerung | 2 Stk | 2 Stk | 2 Stk | 2 Stk | 2 Stk | 2 Stk |
| EM07300205 | Innenwinkelplatte für Wandverbindung | 2 Stk | 2 Stk | 2 Stk | 2 Stk | 2 Stk | 2 Stk |
| EM07300206 | Wandbefestigungspfosten | 2 Stk | 2 Stk | 2 Stk | 2 Stk | 2 Stk | 2 Stk |
| EM06100284 | Wasserablaufdichtung mit Loch | 2 Stk | 2 Stk | 2 Stk | 2 Stk | 2 Stk | 2 Stk |
| EM07200071 | Säulen-Wand-Verbindung R+L | 4 Stk | 4 Stk | 4 Stk | 4 Stk | 4 Stk | 4 Stk |
| EM07200072 | Säulen-Winkelverbinder | 2 Stk | 2 Stk | 2 Stk | 2 Stk | 2 Stk | 2 Stk |
| EM07200079 | Wall Connection Spacer <small>Nur bei Verbindung in Tiefe verwenden</small> | 1 Stk | 1 Stk | 1 Stk | 1 Stk | 1 Stk | 1 Stk |
| EM07200080 | Stützteil für Wandverbindung | 1 Stk | 1 Stk | 1 Stk | 1 Stk | 1 Stk | 1 Stk |
| EM07200159 | Säulen-Obere Abdeckung Rechts - 1 | 1 Stk | 1 Stk | 1 Stk | 1 Stk | 1 Stk | 1 Stk |
| EM07200160 | Säulen-Obere Abdeckung Links - 2 | 1 Stk | 1 Stk | 1 Stk | 1 Stk | 1 Stk | 1 Stk |
| EM07200161 | Säulen-Obere Abdeckung Rechts - 3 | 1 Stk | 1 Stk | 1 Stk | 1 Stk | 1 Stk | 1 Stk |
| EM07200162 | Säulen-Obere Abdeckung Links - 4 | 1 Stk | 1 Stk | 1 Stk | 1 Stk | 1 Stk | 1 Stk |
| EM07200157 | Lamellen-Seitenblech | 45 Stk | 57 Stk | 57 Stk | 45 Stk | 57 Stk | 45 Stk |
| EM07200158 | Motor-Lamellenseitenblech | 1 Stk | 1 Stk | 1 Stk | 1 Stk | 1 Stk | 1 Stk |
| EM07100156 | Motor | 1 Stk | 1 Stk | 1 Stk | 1 Stk | 1 Stk | 1 Stk |
| EM07200154 | Motor-Lamellen-Verbindung | 1 Stk | 1 Stk | 1 Stk | 1 Stk | 1 Stk | 1 Stk |
| EM07200099 | Kunststoffarm des Gelenks | 4 Stk | 4 Stk | 4 Stk | 4 Stk | 4 Stk | 4 Stk |
| EM06100360 | Kunststofflager für Lamelle | 4 Stk | 4 Stk | 4 Stk | 4 Stk | 4 Stk | 4 Stk |
| EM06100358 | Kunststoff-Gelenkverbindung | 46 Stk | 58 Stk | 58 Stk | 46 Stk | 58 Stk | 46 Stk |
| EM06100357 | Seitenwand-Kunststofflager | 21 Stk | 27 Stk | 27 Stk | 21 Stk | 27 Stk | 21 Stk |
| EM06100356 | Motor-Wandlager-Kunststofflager | 21 Stk | 27 Stk | 27 Stk | 21 Stk | 27 Stk | 21 Stk |
| EM06100312 | Lamellenwelle Kunststoff Ø10 | 45 Stk | 57 Stk | 57 Stk | 45 Stk | 57 Stk | 45 Stk |
| EM06100184 | Kunststoffbuchse (PVC) | 46 Stk | 58 Stk | 58 Stk | 46 Stk | 58 Stk | 46 Stk |
| EM10200006 | Schraube M8x12 - A2 | 27 Stk | 27 Stk | 27 Stk | 27 Stk | 27 Stk | 27 Stk |
| EM07300139 | Ø18 Motor-Lamellen-Drehzapfen | 1 Stk | 1 Stk | 1 Stk | 1 Stk | 1 Stk | 1 Stk |
| EM07200164 | Lamellen-Kurzachse 52 mm | 4 Stk | 4 Stk | 4 Stk | 4 Stk | 4 Stk | 4 Stk |
| EM07300113 | Ø10 Lamellen-Drehzapfen | 41 Stk | 53 Stk | 53 Stk | 41 Stk | 53 Stk | 41 Stk |
| EM10200087 | DIN 7991 M6x35 - A2 | 2 Stk | 2 Stk | 2 Stk | 2 Stk | 2 Stk | 2 Stk |
| EM10200025 | M6x12 Inbusschraube | 16 Stk | 16 Stk | 16 Stk | 16 Stk | 16 Stk | 16 Stk |
| EM10100005 | 7,5x100 Buldex-Schraube | 6 Stk | 6 Stk | 6 Stk | 6 Stk | 6 Stk | 6 Stk |
| EM10100006 | 3,9x13 YHB-Schraube | 10 Stk | 12 Stk | 12 Stk | 12 Stk | 14 Stk | 10 Stk |
| EM10100017 | 3,9x38 YHB-Schraube | 8 Stk | 8 Stk | 8 Stk | 8 Stk | 8 Stk | 8 Stk |
| EM10100030 | 3,9x25 YSB-Schraube | 28 Stk | 28 Stk | 28 Stk | 28 Stk | 28 Stk | 28 Stk |
| EM10400005 | Edelstahl-Unterlegscheibe | 46 Stk | 58 Stk | 58 Stk | 46 Stk | 58 Stk | 46 Stk |
| EM07400027 | Splint | 46 Stk | 58 Stk | 58 Stk | 46 Stk | 58 Stk | 46 Stk |
| EM10200088 | DIN 7991 M6x25 - Schraube | 3 Stk | 3 Stk | 3 Stk | 3 Stk | 3 Stk | 3 Stk |
| EM10100040 | DIN 7981 I M3,9x19 - Schraube | 230 Stk | 290 Stk | 290 Stk | 230 Stk | 290 Stk | 230 Stk |
| EM10200101 | M6x30 Innensechskantschraube | 1 Stk | 1 Stk | 1 Stk | 1 Stk | 1 Stk | 1 Stk |
| EM14000359 | Linsenkopf-Bohrschraube Edelstahl 3,9x16 mm | 14 Stk | 15 Stk | 25 Stk | 16 Stk | 17 Stk | 21 Stk |
| EM10200080 | M6x12 Schraube | 4 Stk | 4 Stk | 4 Stk | 4 Stk | 4 Stk | 4 Stk |
| EM06200056 | Schraubdübel | 4 Stk | 4 Stk | 4 Stk | 4 Stk | 4 Stk | 4 Stk |
| EM10100028 | 7,5x60 Buldex-Schraube | 11 Stk | 11 Stk | 13 Stk | 11 Stk | 11 Stk | 13 Stk |
| EM06200059 | 15 mm Wurst-Dichtung | 1 Stk | 1 Stk | 1 Stk | 1 Stk | 1 Stk | 1 Stk |
| EM08200021 | Siikon Led (3x5) | — | 1 Stk | — | — | — | 1 Stk |
| EM08200020 | Siikon Led (3x4) | 1 Stk | — | — | — | — | — |
| EM08200024 | Siikon Led (4x4) | — | — | — | 1 Stk | — | — |
| EM08200025 | Siikon Led (4x5) | — | — | — | — | 1 Stk | — |
| EM08200023 | Siikon Led (3,5x4) | — | — | 1 Stk | — | — | — |
| EM08200022 | Siikon Led (3,5x5) | — | — | — | — | — | 1 Stk |
| EM13000229 | Huun Aufkleber | 1 Stk | 1 Stk | 1 Stk | 1 Stk | 1 Stk | 1 Stk |
| EM13000062 | Inbusschlüssel Nr.4 | 1 Stk | 1 Stk | 1 Stk | 1 Stk | 1 Stk | 1 Stk |
| EM13000063 | Inbusschlüssel Nr.5 | 1 Stk | 1 Stk | 1 Stk | 1 Stk | 1 Stk | 1 Stk |

01

Benötigte Werkzeuge für
das Pergola Equa System



Akku-Bohrschrauber&Bohrer
(3mm)



Teppichmesser



Silikonpistole&Silikon



Maßband



Wasserwaage



Inbusschlüssel (Nr.4-5)




Schraubendreher



Leiter



 Min. 3 Personen
 6–8 Stunden

02

Pergola Equa Profile
für den ersten Schritt

M7034



Pakete mit den Codes F10–F11–F12
Für ein System: 2 Stk

M7507



Pakete mit den Codes F14
Für ein System: 2 Stk

M7035



Pakete mit den Codes F13
Für ein System: 2 Stk

M7037



Pakete mit den Codes P10
Für ein System: 2 Stk

M7033(W)



Pakete mit den Codes F10–F11–F12
Für ein System: 2 Stk

M7033(P)



Pakete mit den Codes F13–F14
Für ein System: 2 Stk

03

Pergola Equa Zubehör
für den ersten Schritt

EM07100104

Verbindung am Säulenfuß



Für ein System: 2 Stk

EM06100245

Ø50mm Rohr



Pakete mit den Code P10
Für ein System: 2 Stk

EM06100229

Stehender Wasseranschluss Schwarz



Für ein System: 2 Stk

EM06100186

Wasserablaufdichtung



Water Drain Gasket R+L (TPU)
Für ein System: 2 Stk

EM06100291 (R)

EM06100292 (L)

Eck-Dichtungsprofil Kunststoff R-L



Corner Sealing Plastic (R-L)
Für ein System: 2 Stk

EM07200028

Säulen-Winkelverbinder



Pillar Angle Connection
Für ein System: 2 Stk

EM07200027

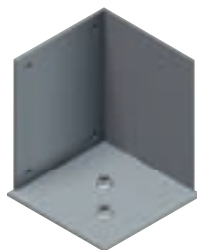
Säulen-Wand-Verbindung



Für ein System: 4 Stk

EM07300204

Wandverankerung



Für ein System: 2 Stk

EM07300205

Innenwinkelplatte für Wandverbindung



Für ein System: 2 Stk

EM07300206

Wandbefestigungspfosten



Für ein System: 2 Stk

EM06100284

Wasserablaufdichtung mit Loch



Für ein System: 2 Stk

EM07200071

Säulen-Wand-Verbindung R+L



Für ein System: 4 Stk

EM07200072

Säulen-Winkelverbinder



Für ein System: 2 Stk

EM07200080

Stützteil für Wandverbindung



Für ein System: 1 Stk

EM10200006

M8x12 Schraube



Für ein System: 24 Stk

EM10200025

M6x12 Inbusschraube



Für ein System: 16 Stk

EM10100005

7,5x100 Buldex-Schraube



Für ein System: 6 Stk

EM10100006

3,9x13 YHB-Schraube



Für 3x4 System: 10 Stk
 Für 3,5x4 System: 10 Stk
 Für 3x5 System: 12 Stk
 Für 3,5x5 System: 12 Stk
 Für 4x4 System: 12 Stk
 Für 4x5 System: 14 Stk

EM10100017

3,9x38 YHB-Schraube



Für ein System: 8 Stk

EM10100030

3,9x25 YSB-Schraube



Für ein System: 8 Stk

EM10200080

M6X12 Schraube



Für ein System: 4 Stk

EM06200056

Schraubdübel



Für ein System: 4 Stk

EM10100028

7,5x60 Buldex-Schraube



Für 3,5x4 und 3,5x5 System: 13 Stk
Für 3x4 3x5 4x4 und 4x5 System: 11 Stk

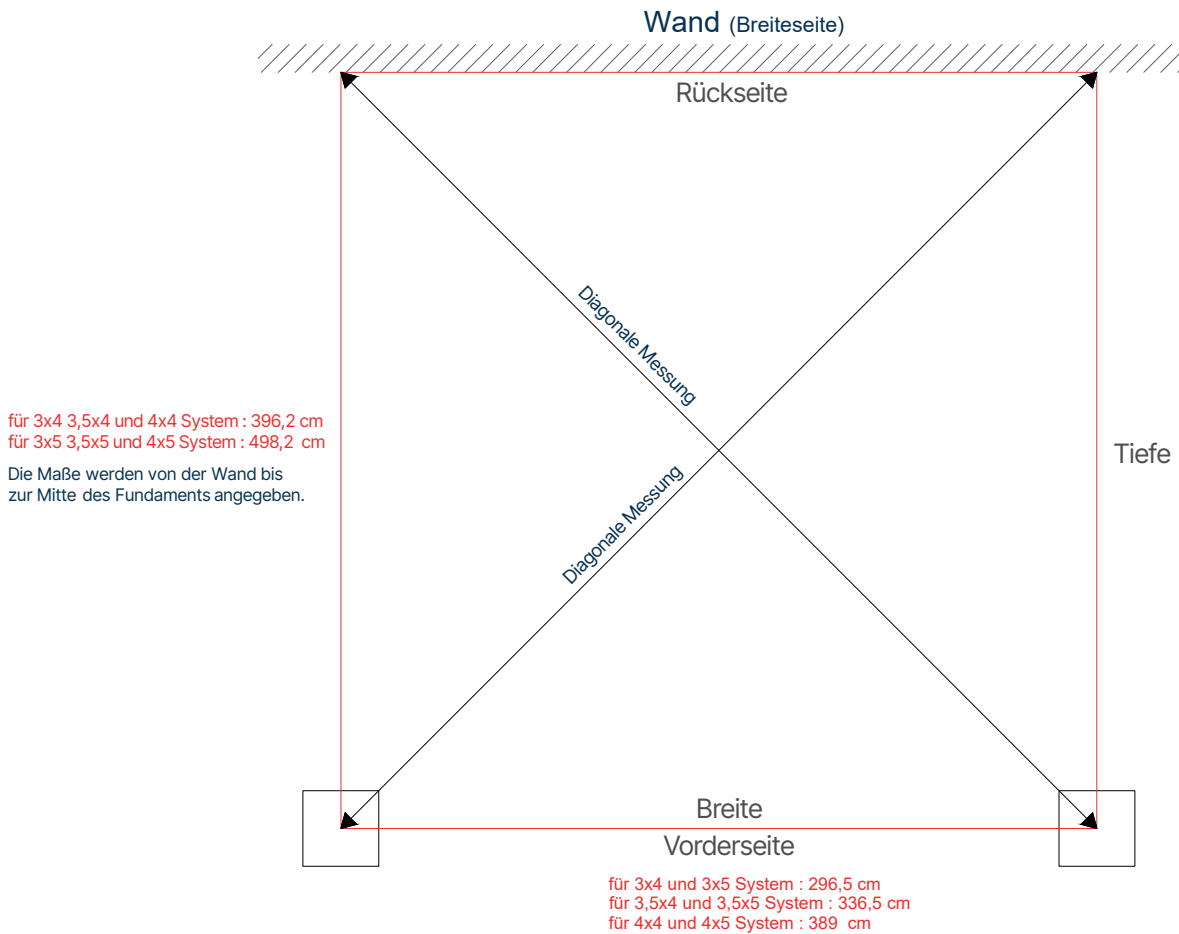
EM06200059

15 mm Wurst-Dichtung



Für ein System: 1 Stk

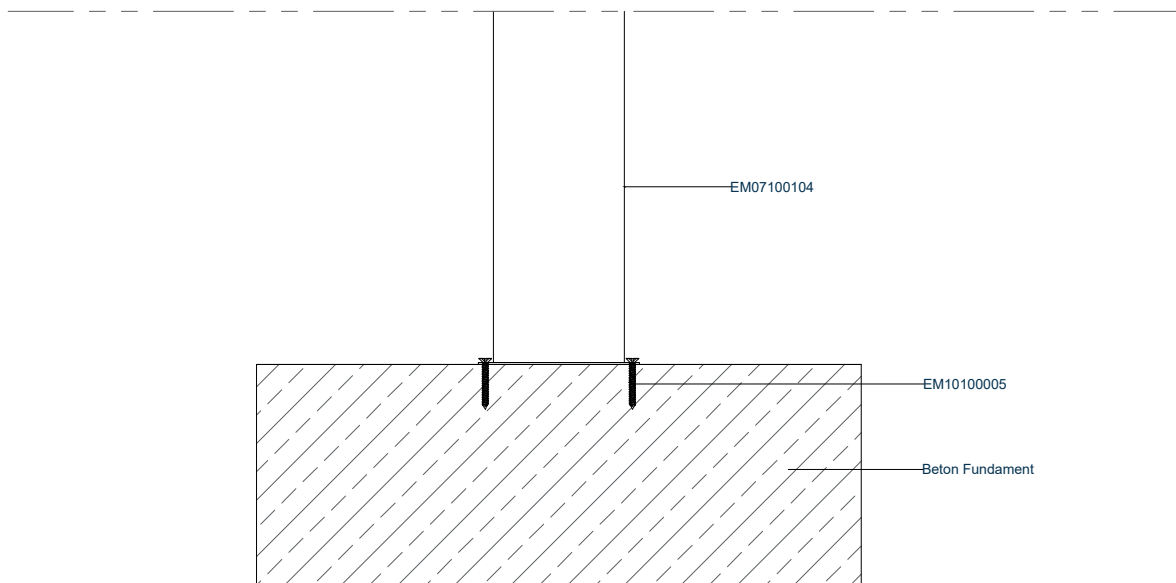
! Fundamentmaße für die Wandmontage an der Breitseite



Die Maße werden von der Wand bis zur Mitte des Fundaments angegeben.



- Wenn Ihr System **3x4 Meter** ist, sollte die diagonale Messung **499,2 cm** betragen.
- Wenn Ihr System **3,5x4 Meter** ist, sollte die diagonale Messung **524,5 cm** betragen.
- Wenn Ihr System **3x5 Meter** ist, sollte die diagonale Messung **583,5 cm** betragen.
- Wenn Ihr System **3,5x5 Meter** ist, sollte die diagonale Messung **605,3 cm** betragen.
- Wenn Ihr System **4x4 Meter** ist, sollte die diagonale Messung **560,4 cm** betragen.
- Wenn Ihr System **4x5 Meter** ist, sollte die diagonale Messung **636,6 cm** betragen.

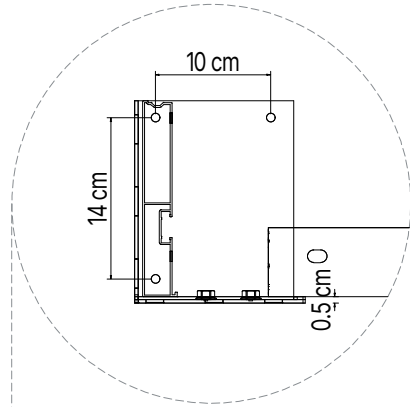


Schnittdetail

Um die maximale Widerstandsfähigkeit Ihrer Pergola gegenüber Umwelteinflüssen zu gewährleisten, empfehlen wir, den Untergrund, auf dem die Pergola montiert wird, zu verstärken. In diesem Zusammenhang ist es ratsam, verstärkte Punktfundamente mit den Maßen 60x60x80 cm zu erstellen und Ihre Pergola mit Ankerbolzen an diesen Fundamenten zu befestigen (EM10100005). Alternativ können Sie Ihre Pergola auch direkt auf Terrassenbelägen wie Stein oder Holz verschrauben.



Achtung



Wand

für 3x4 und 3x5 System : 311,0 cm
 für 3,5x4 und 3,5x5 System : 351,0 cm
 für 4x4 und 4x5 System : 403,6 cm

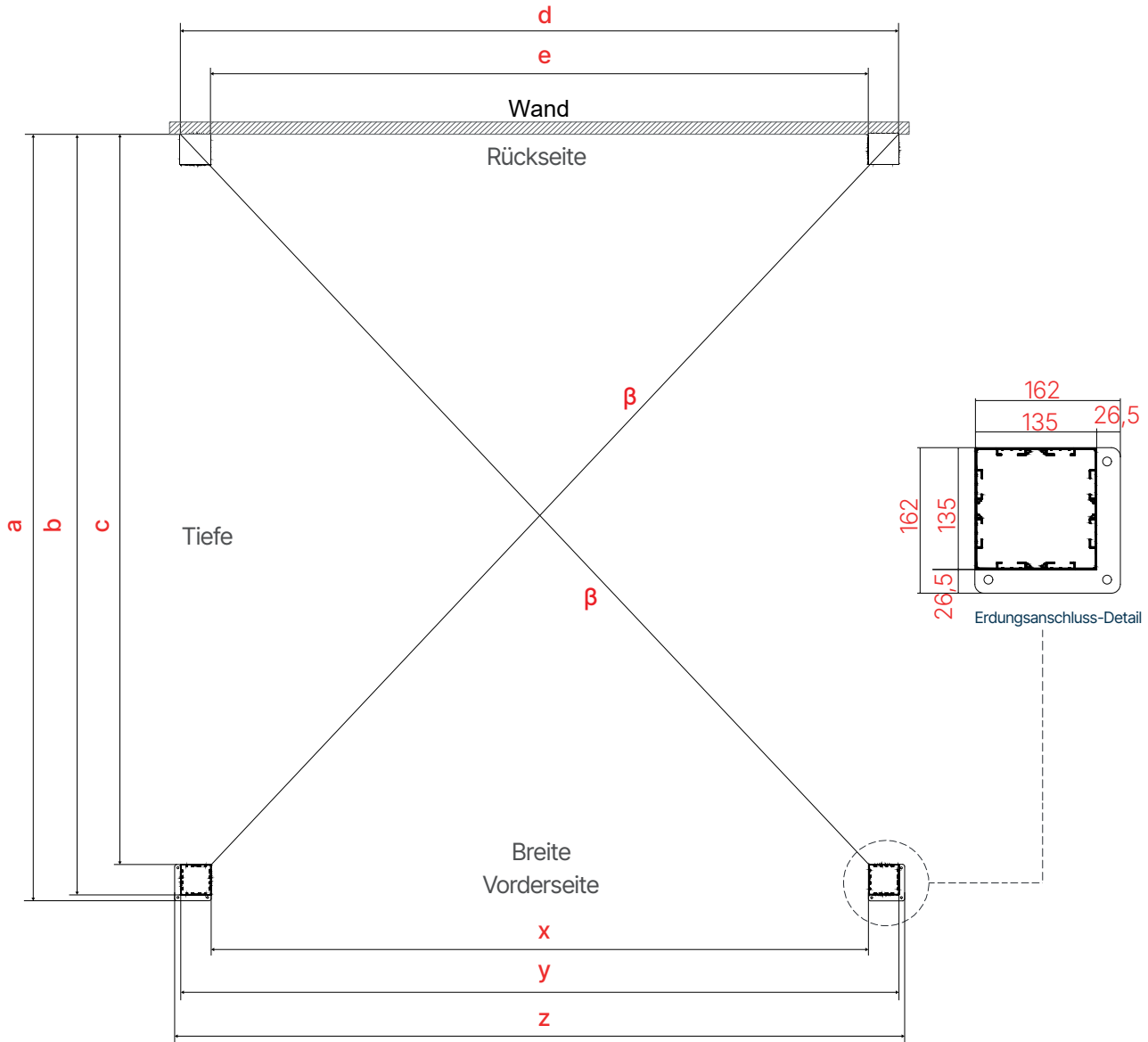
234,5 cm

235 cm



Bei der Installation von Wandbefestigungszubehör sollte auf die Höhe über dem Boden und die Abstände zwischen den einzelnen Elementen geachtet werden.

! Messvorlage für das 3x4 / 3x5 / 4x4 / 4x5 Systems (WM)



| | x | y | z | a | b | c | d | e | β |
|--------------|------|------|------|------|------|------|------|------|---------|
| 3X4 | 2830 | 3100 | 3153 | 4056 | 4029 | 3894 | 3110 | 2812 | 4898 |
| 3,5X4 | 3230 | 3500 | 3553 | 4056 | 4029 | 3894 | 3510 | 3212 | 5150 |
| 3X5 | 2830 | 3100 | 3153 | 5075 | 5049 | 4914 | 3110 | 2812 | 5742 |
| 3,5X5 | 3230 | 3500 | 3553 | 5075 | 5049 | 4914 | 3510 | 3212 | 5960 |
| 4X4 | 3755 | 4025 | 4078 | 4056 | 4029 | 3794 | 4036 | 3738 | 5508 |
| 4X5 | 3755 | 4025 | 4078 | 5076 | 5049 | 4914 | 4036 | 3738 | 6271 |

x: Innenkante zu Innenkante

a: Grundplatte bis Wand

d: Wandanschl. zu Wandanschl.

y: Pfosten außen zu außen

b: Pfosten außen bis Wand

e: Innenkante zu Innenkante

z: Grundplatte zu Grundplatte

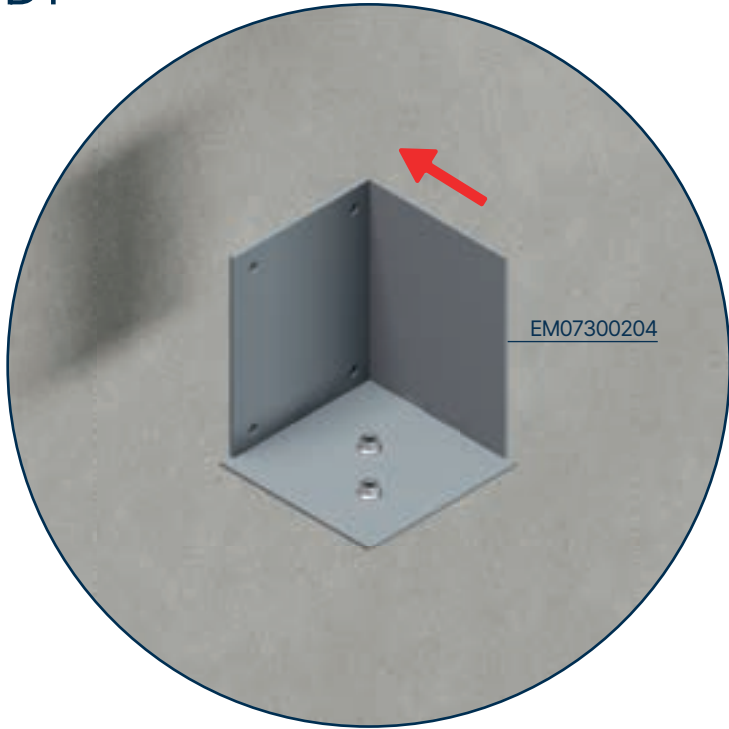
c: Innenkante bis Wand

β : Innenkante bis Wand

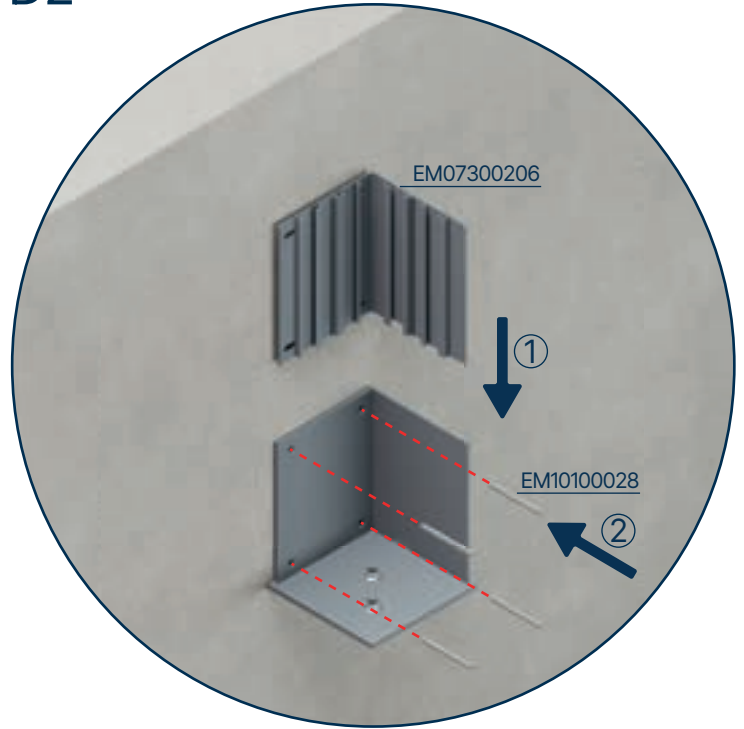
04

Pergola Equa erster Schritt:
Rahmen herstellen

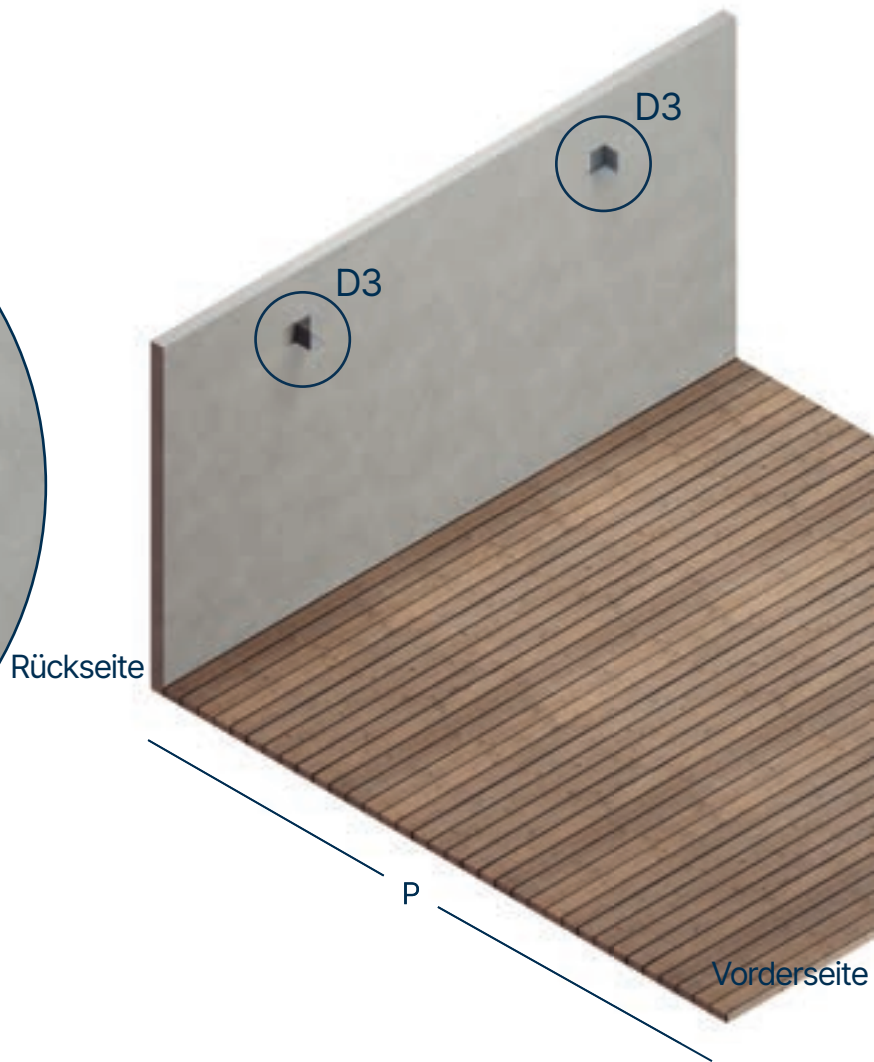
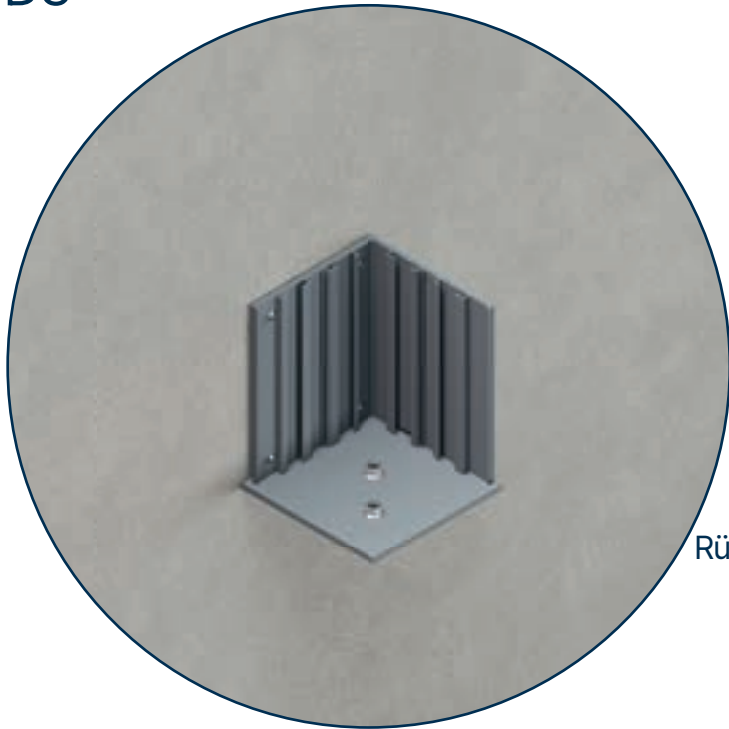
D1



D2

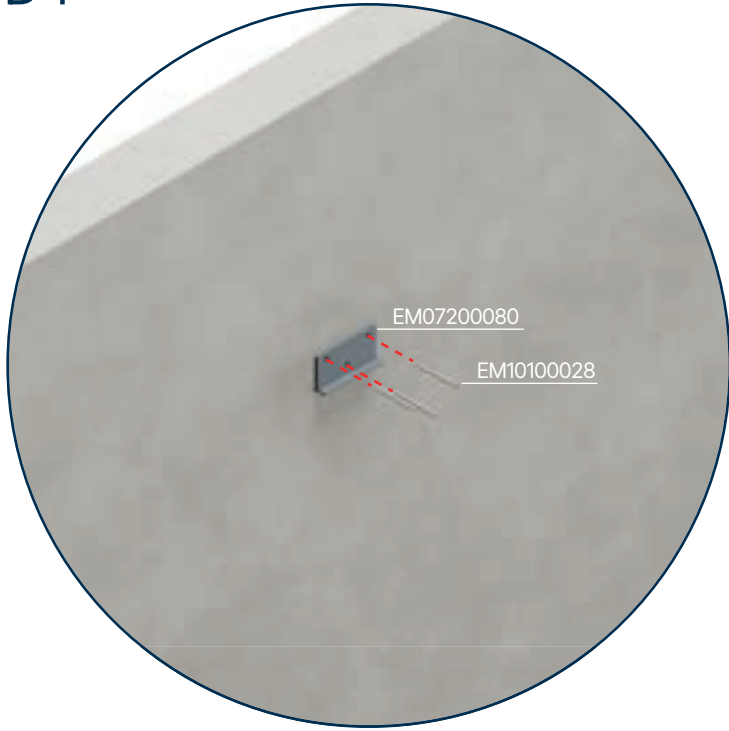


D3

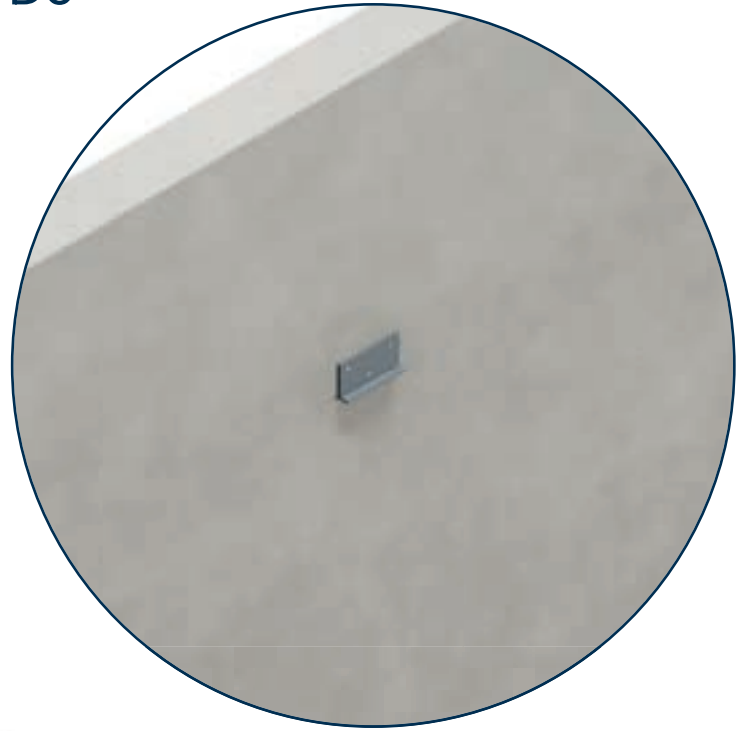


Der Wandanker mit dem Code EM07300204 wird in die Position eingebaut. Die Eckverbindungsplatte mit dem Code EM07300206 wird im Anker platziert und mit Schrauben des Codes EM10100028 befestigt.

D4

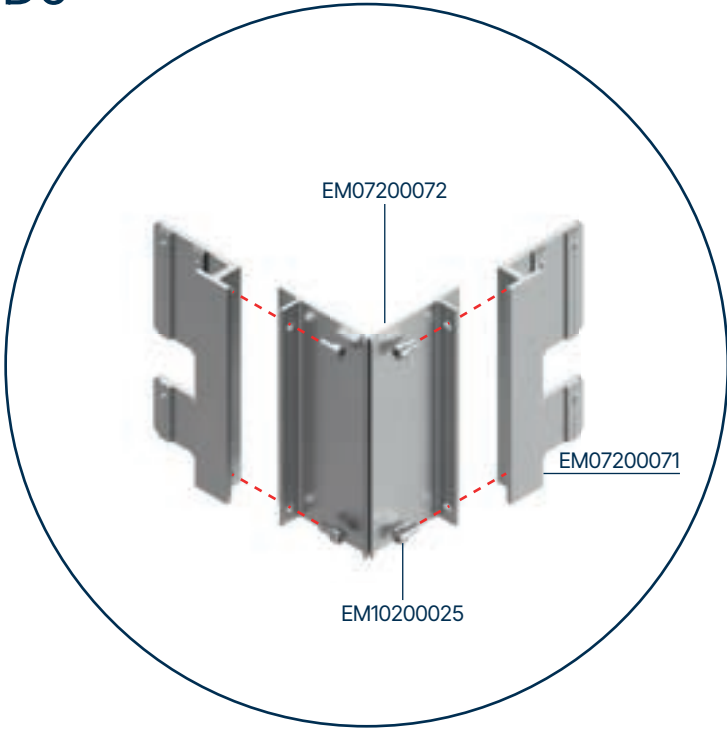


D5

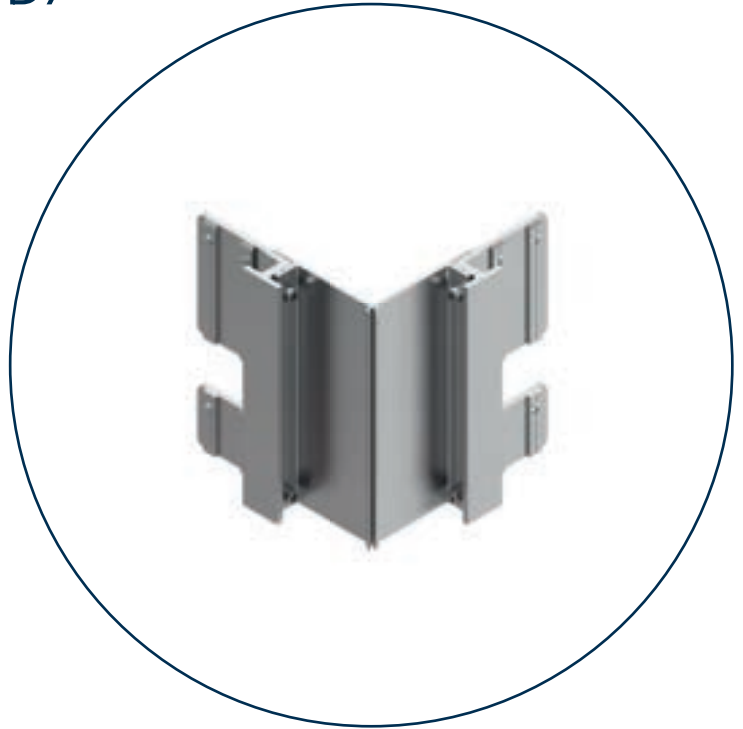


Die Wandverbindungplatte mit dem Code EM07200080 wird im zentralen Bereich der Wand angebracht. Sie wird mit Schrauben des Codes EM10100028 fixiert.

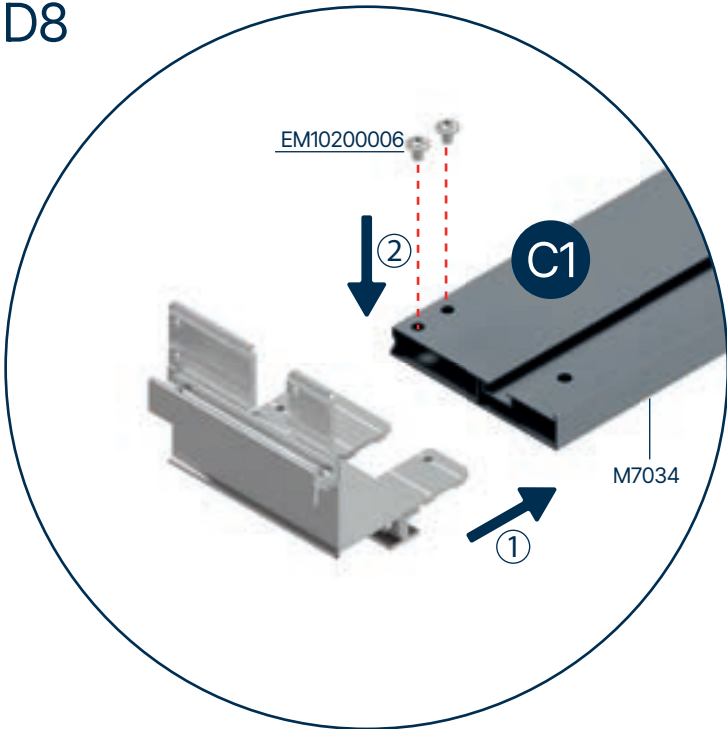
D6



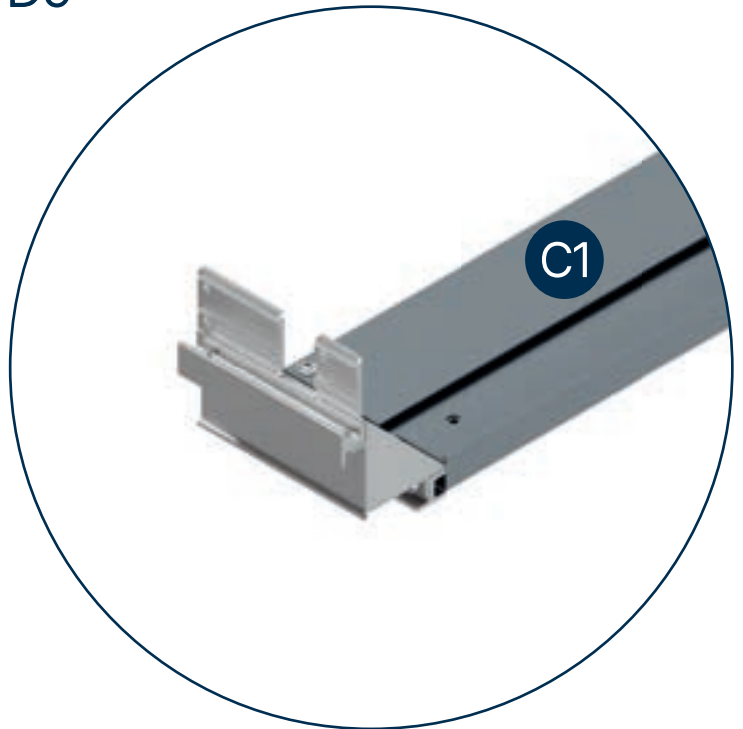
D7



D8

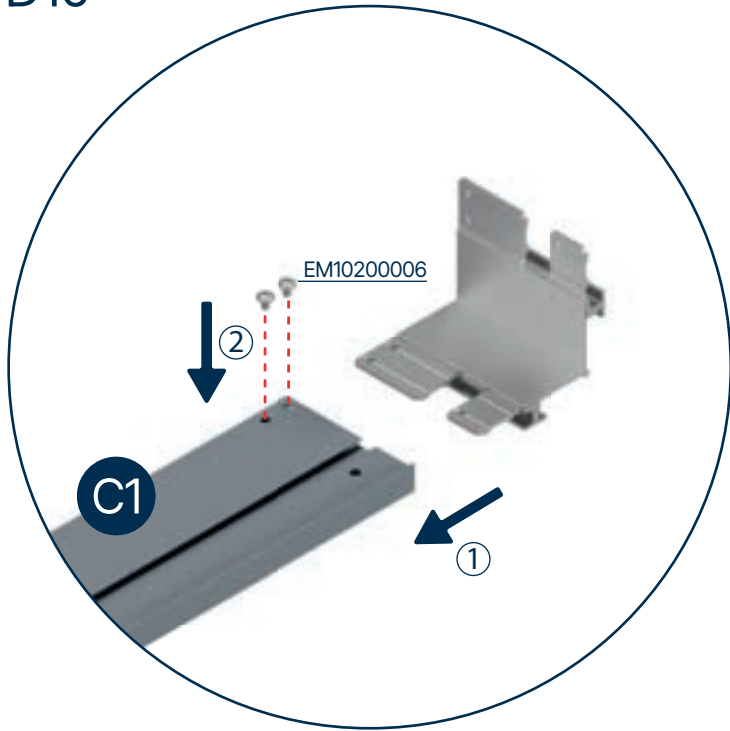


D9

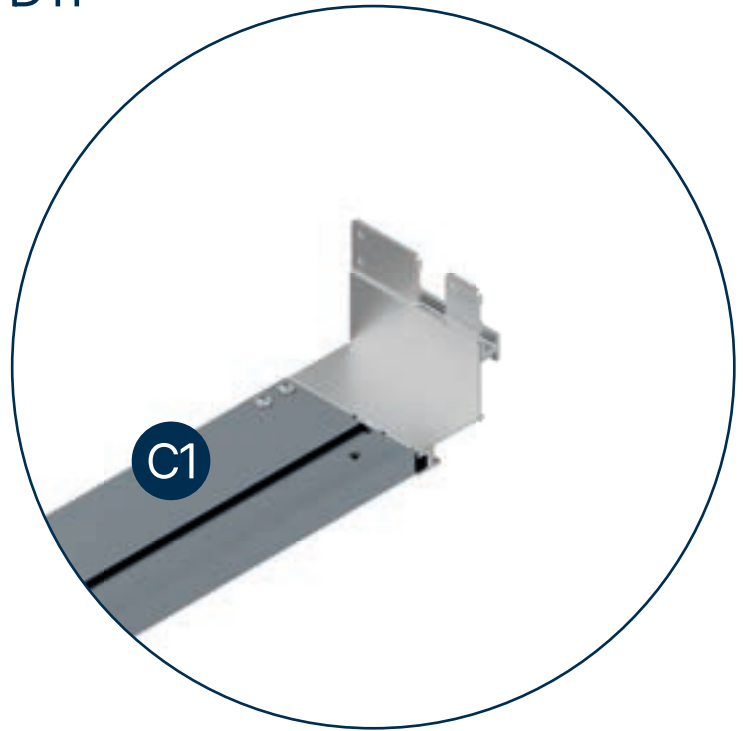


Die Zubehörteile mit den Codes EM07200072 und EM07200071 werden mit Schrauben des Codes EM10200025 miteinander befestigt. Auf die gleiche Weise werden zwei Sets vorbereitet. Anschließend werden diese Zubehörteile auf die rechte und linke Seite des Profils mit dem Code M7034 (C1) aufgeschoben. Nachdem sichergestellt wurde, dass die Zubehörteile fest sitzen, werden sie mit Schrauben des Codes EM10200006 an den Profilen befestigt.

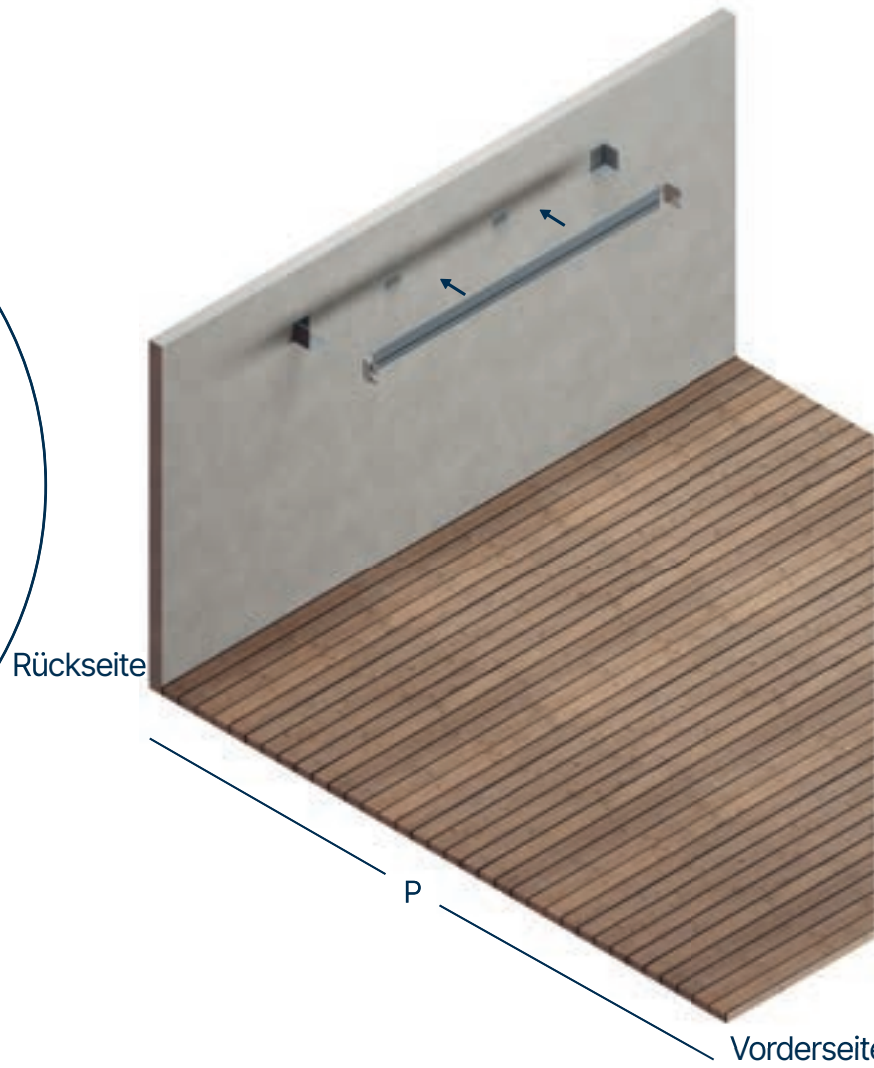
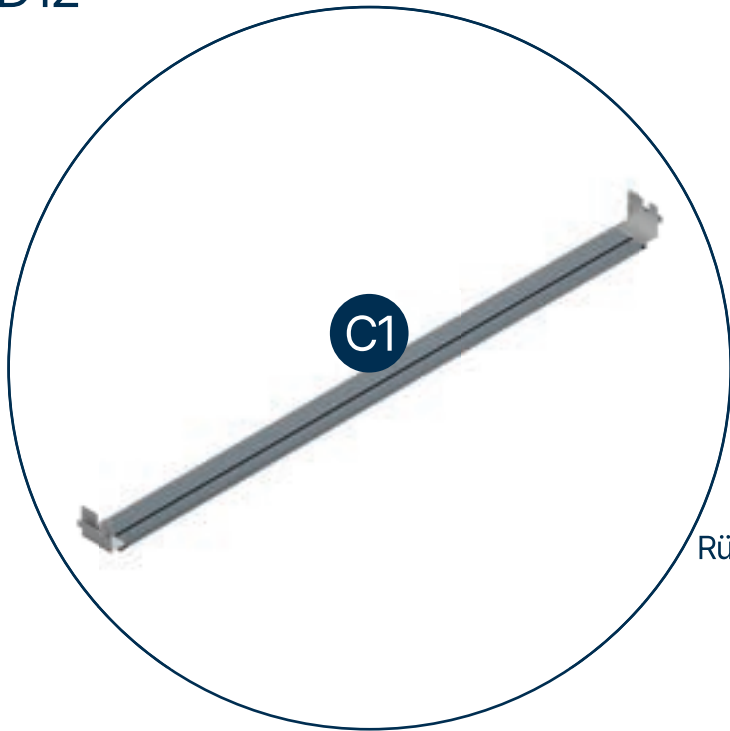
D10



D11

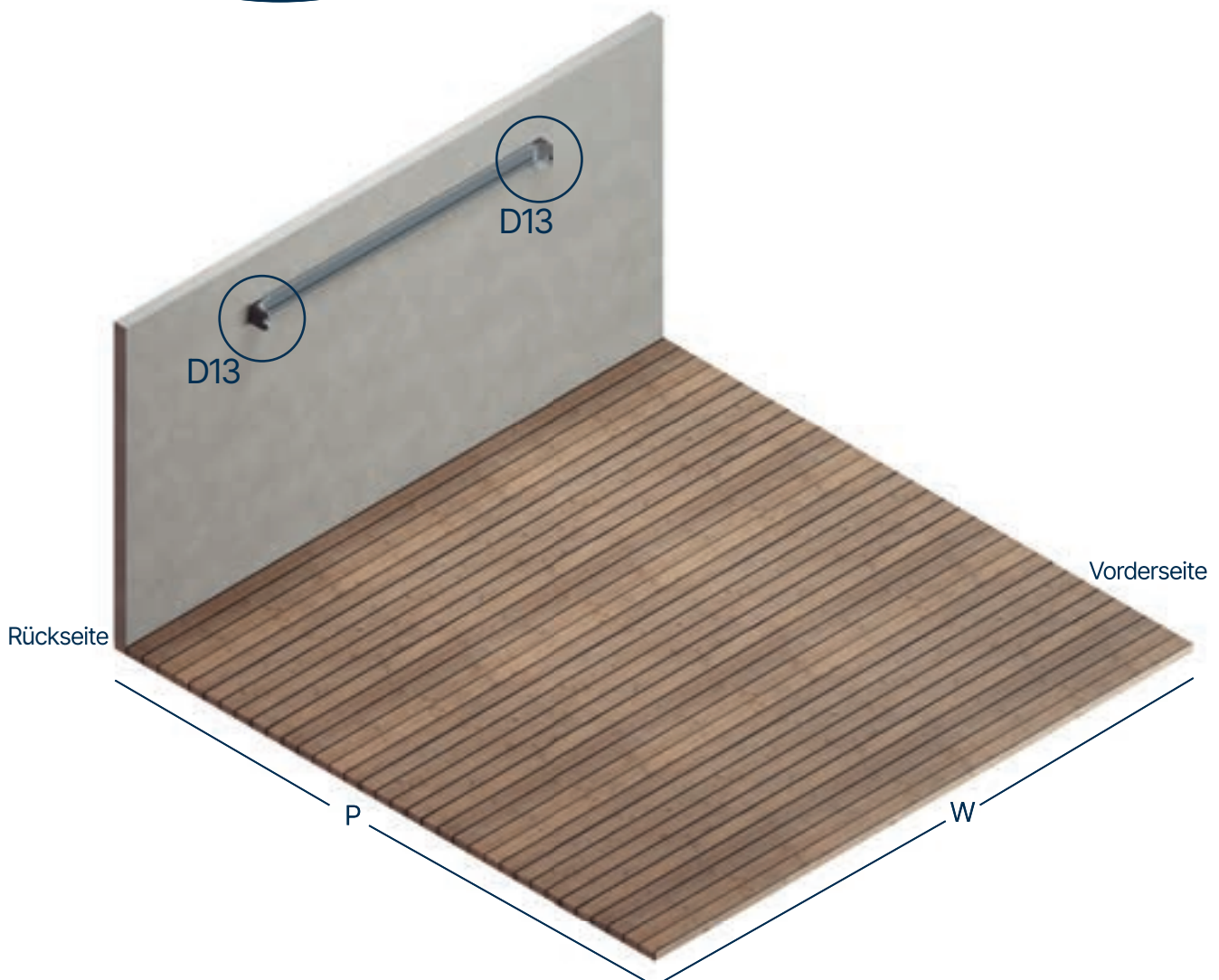
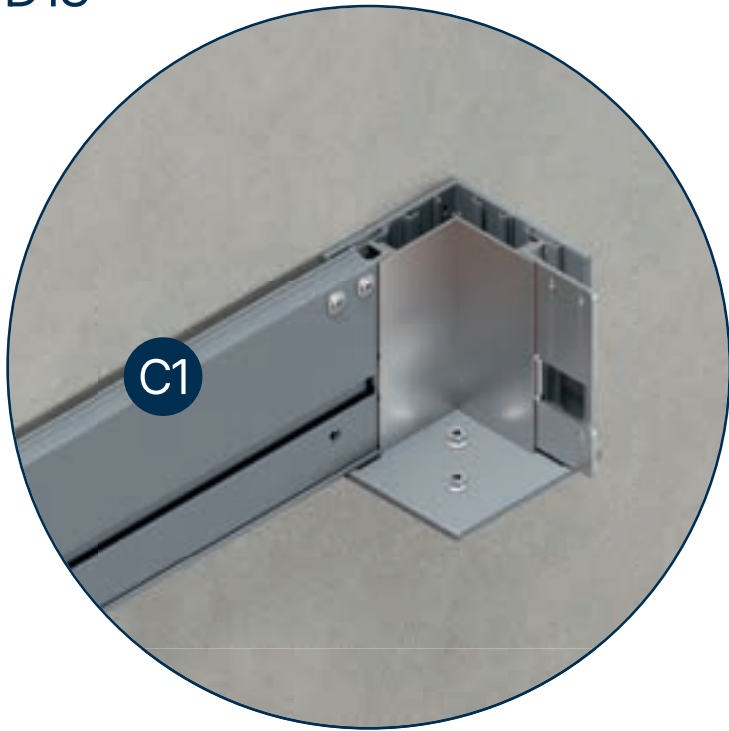


D12



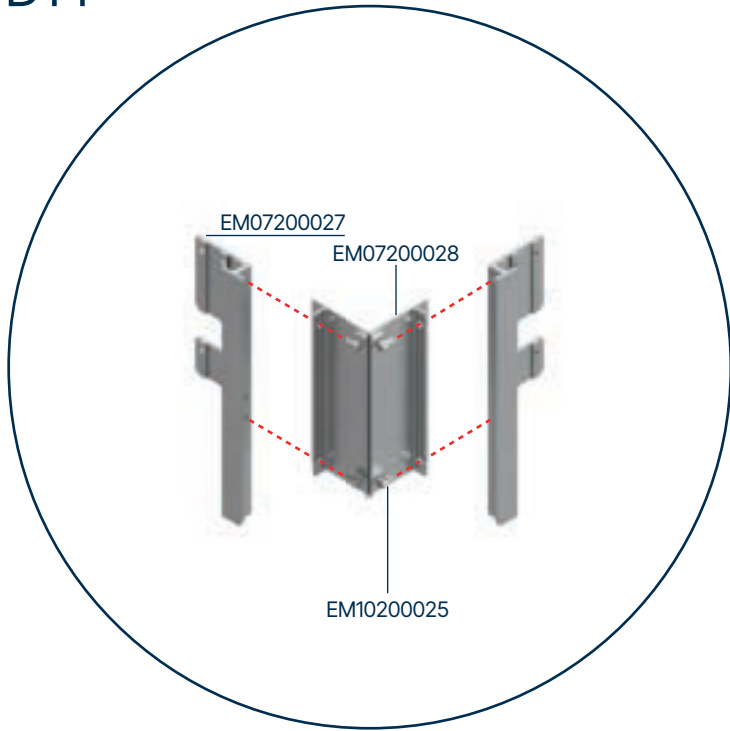
Die Eckverbindungen werden auf das mit C1 gekennzeichnete Profil geschraubt.

D13

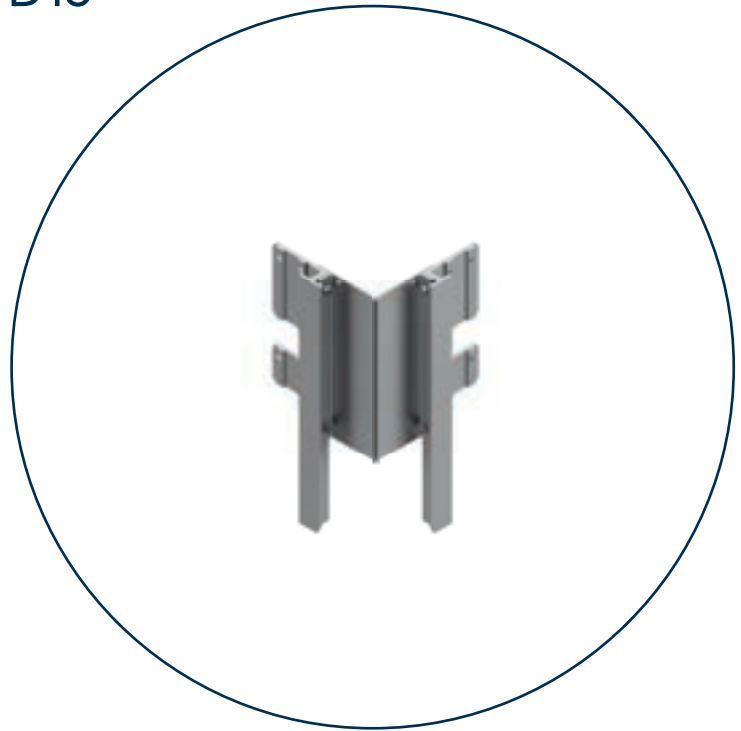


Nachdem die rechten und linken Eckverbindungen montiert und am C1-Profil befestigt wurden, wird das vorbereitete C1-Profil auf dem Wandmontageanker installiert.

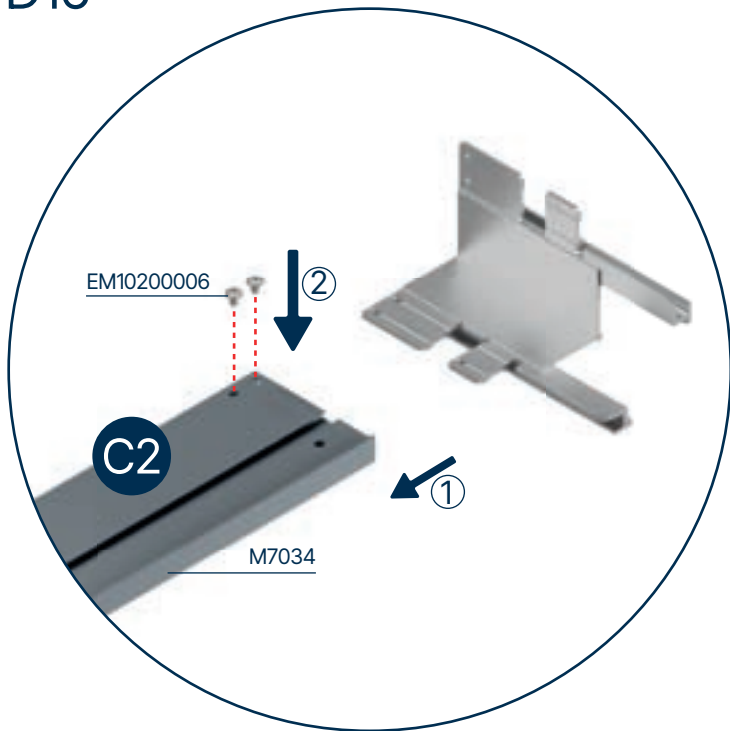
D14



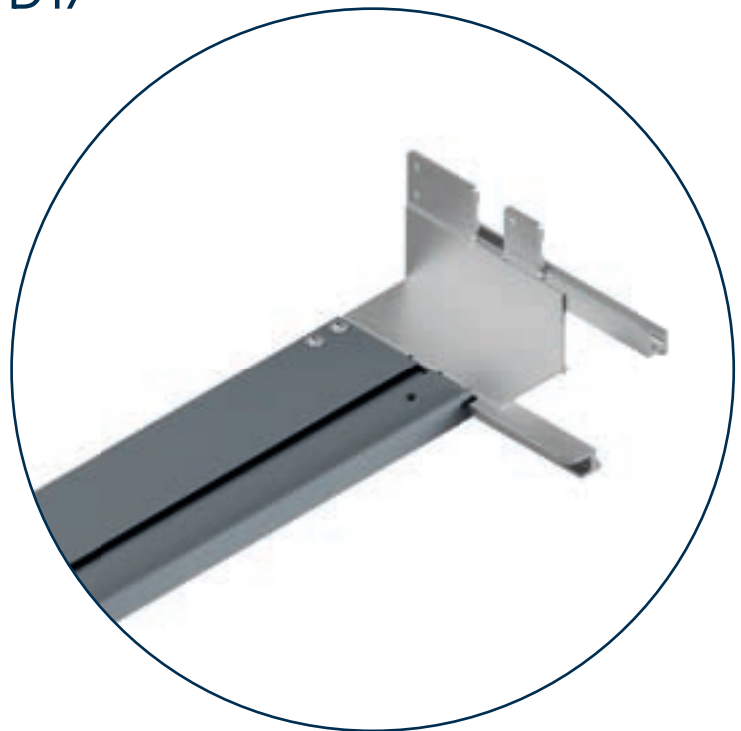
D15



D16

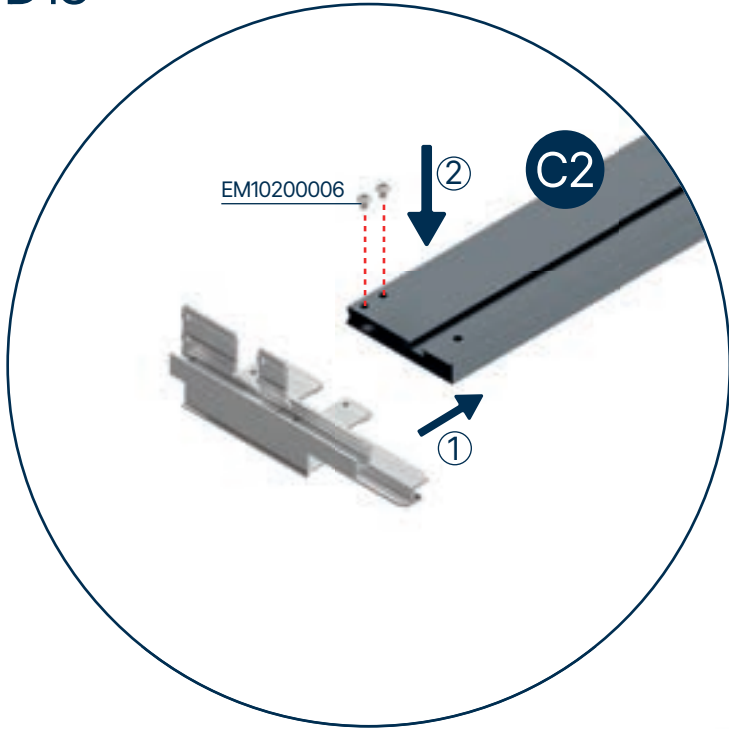


D17

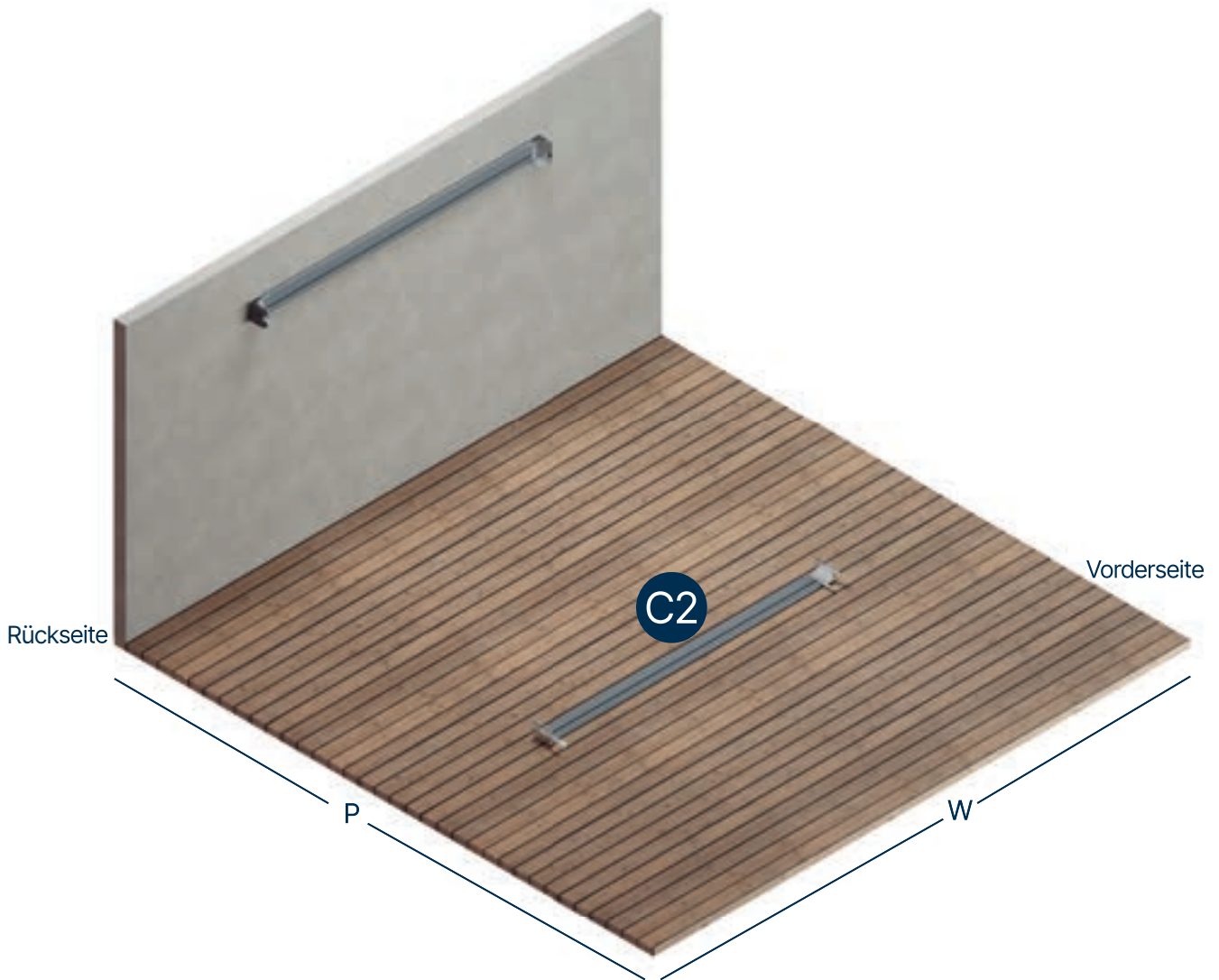
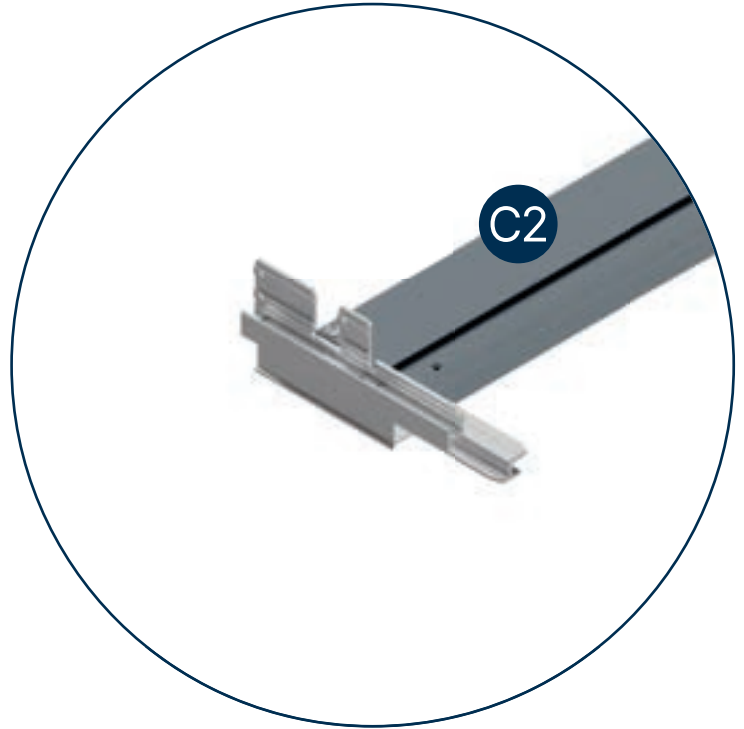


Die Zubehörteile mit den Codes EM07200072 und EM07200071 werden mit Schrauben des Codes EM10200025 miteinander befestigt. Auf die gleiche Weise werden zwei Sets vorbereitet. Anschließend werden diese Zubehörteile auf die rechte und linke Seite des Profils mit dem Code M7034 (C2) aufgeschoben. Nachdem sichergestellt wurde, dass die Zubehörteile fest sitzen, werden sie mit Schrauben des Codes EM10200006 an den Profilen befestigt.

D18

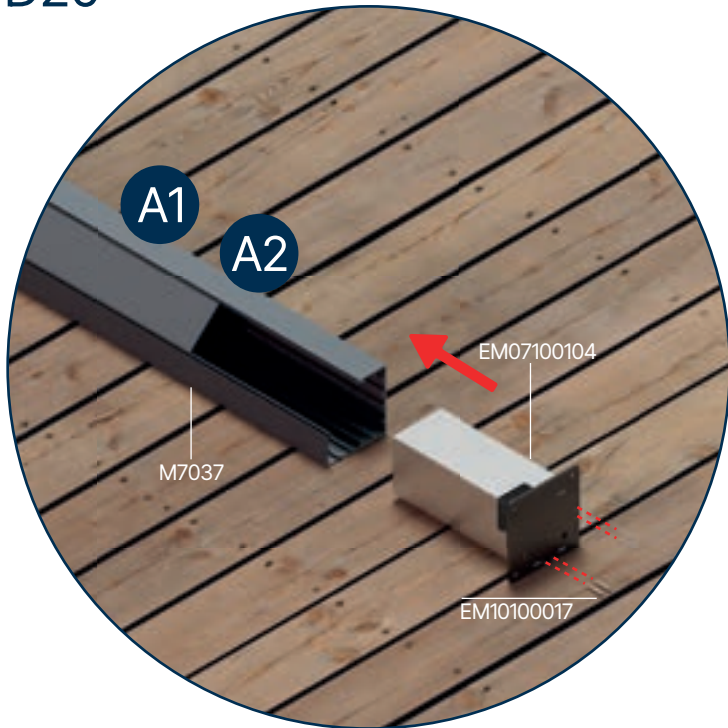


D19

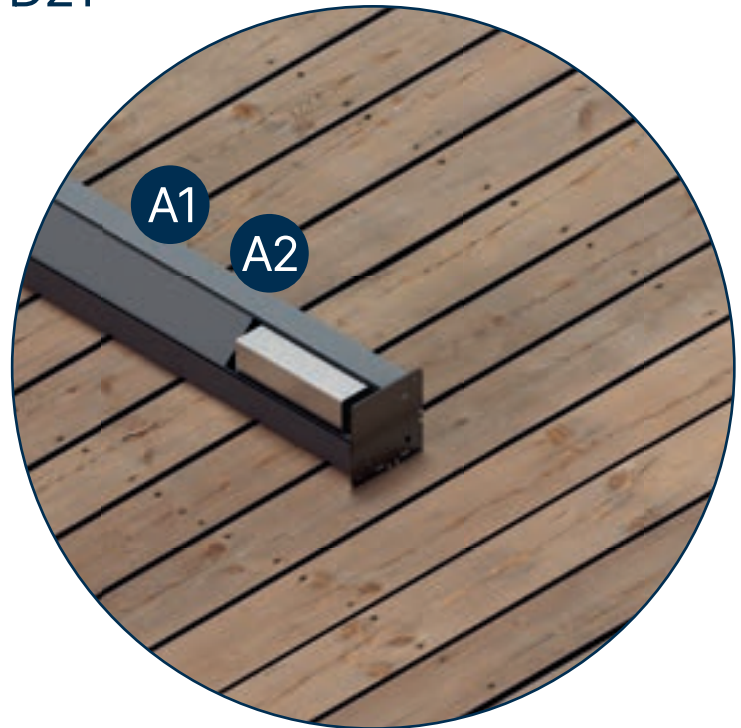


Die Eckverbindungen werden auf das mit C2 gekennzeichnete Profil geschraubt.

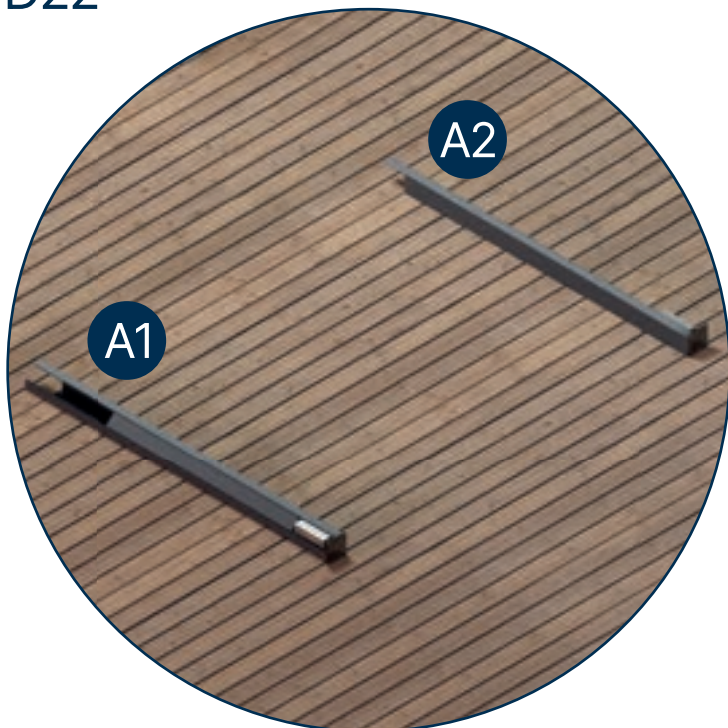
D20



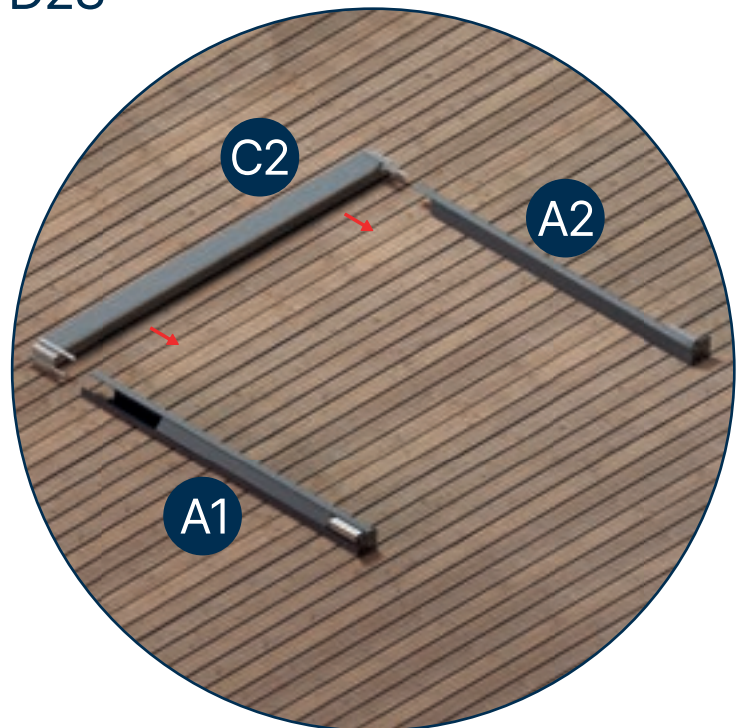
D21



D22

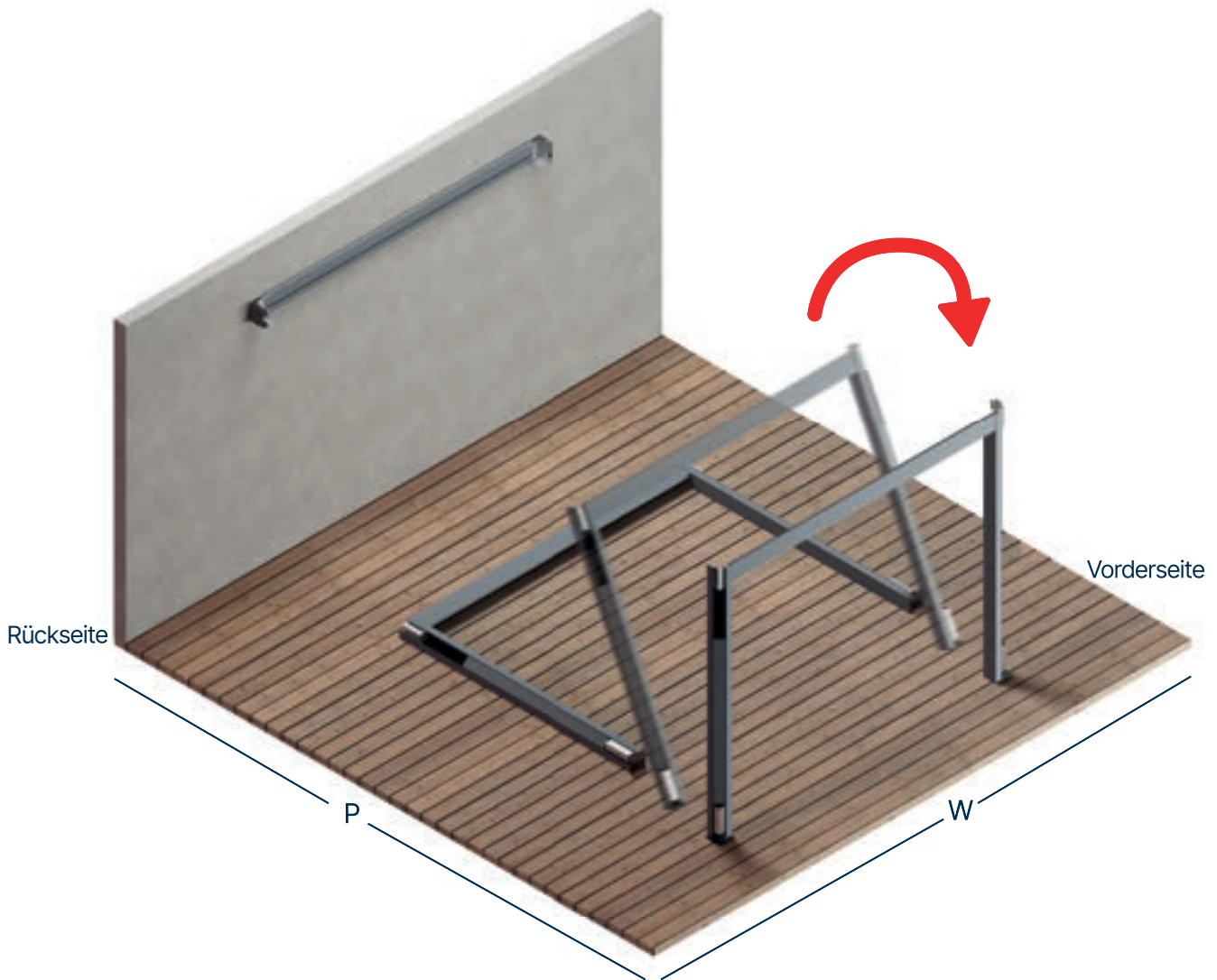
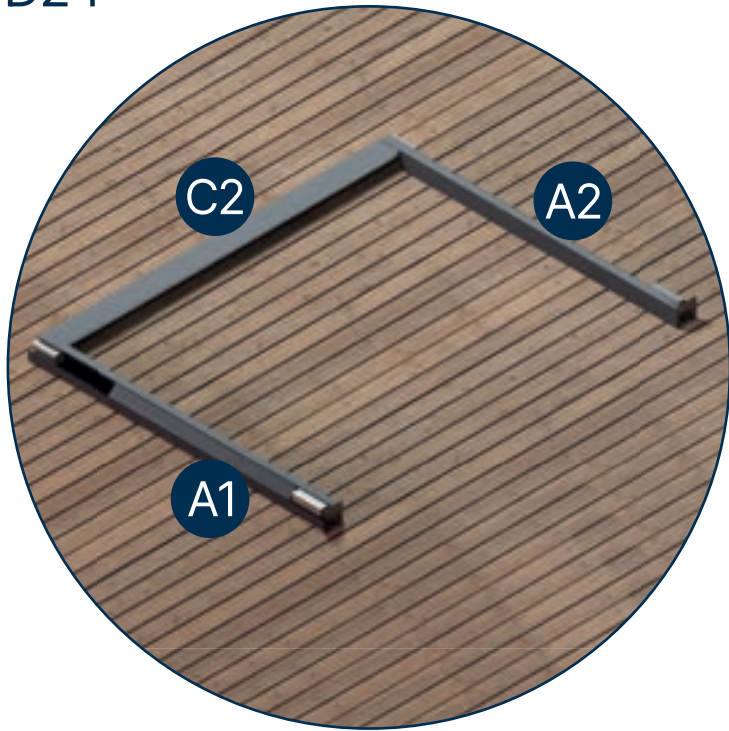


D23



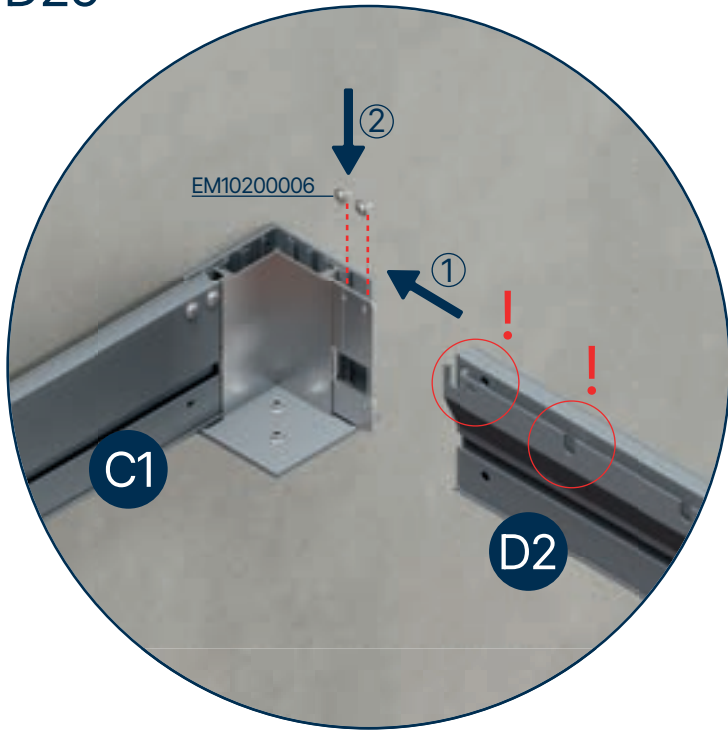
Das Zubehör mit dem Code EM07100104 wird mit Schrauben des Codes EM10100017 an den Pfosten montiert. Das C2-Profil mit befestigten Eckverbindungen wird in die Pfosten (A1 und A2) eingesetzt.

D24

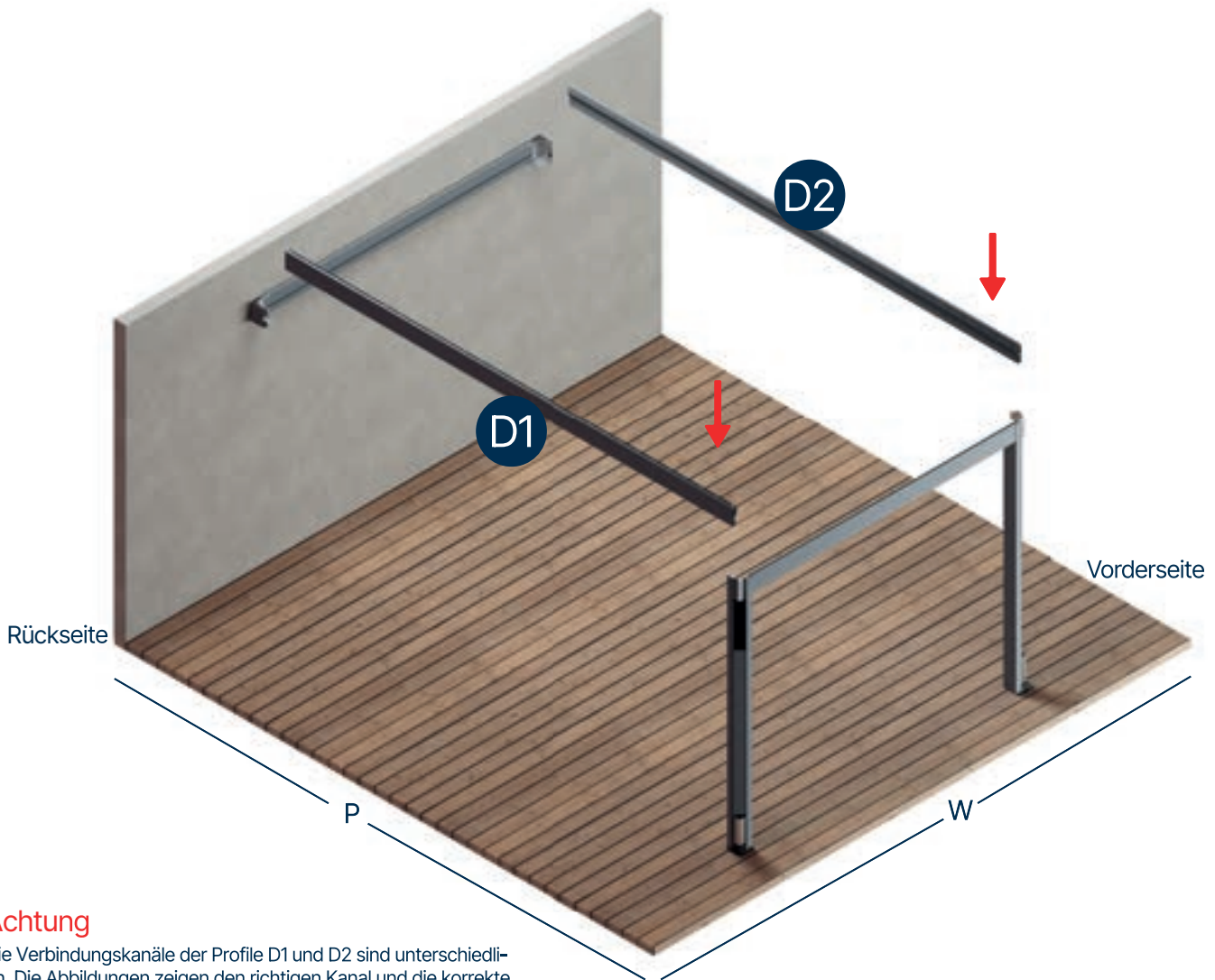
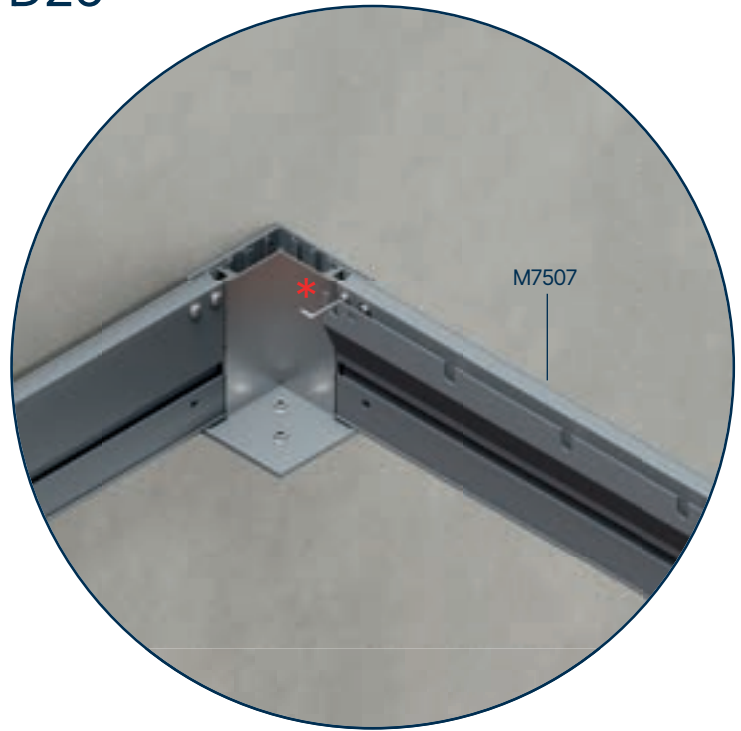


Das C2-Profil, das am Boden U-förmig positioniert ist, wird wie in der Abbildung gezeigt angehoben. Die beiden Profile sind nun vorbereitet.

D25



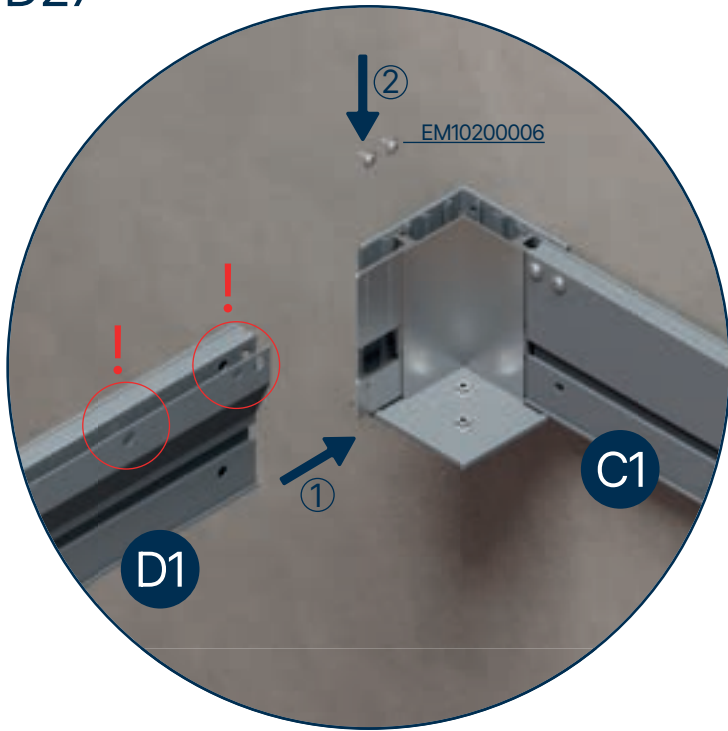
D26



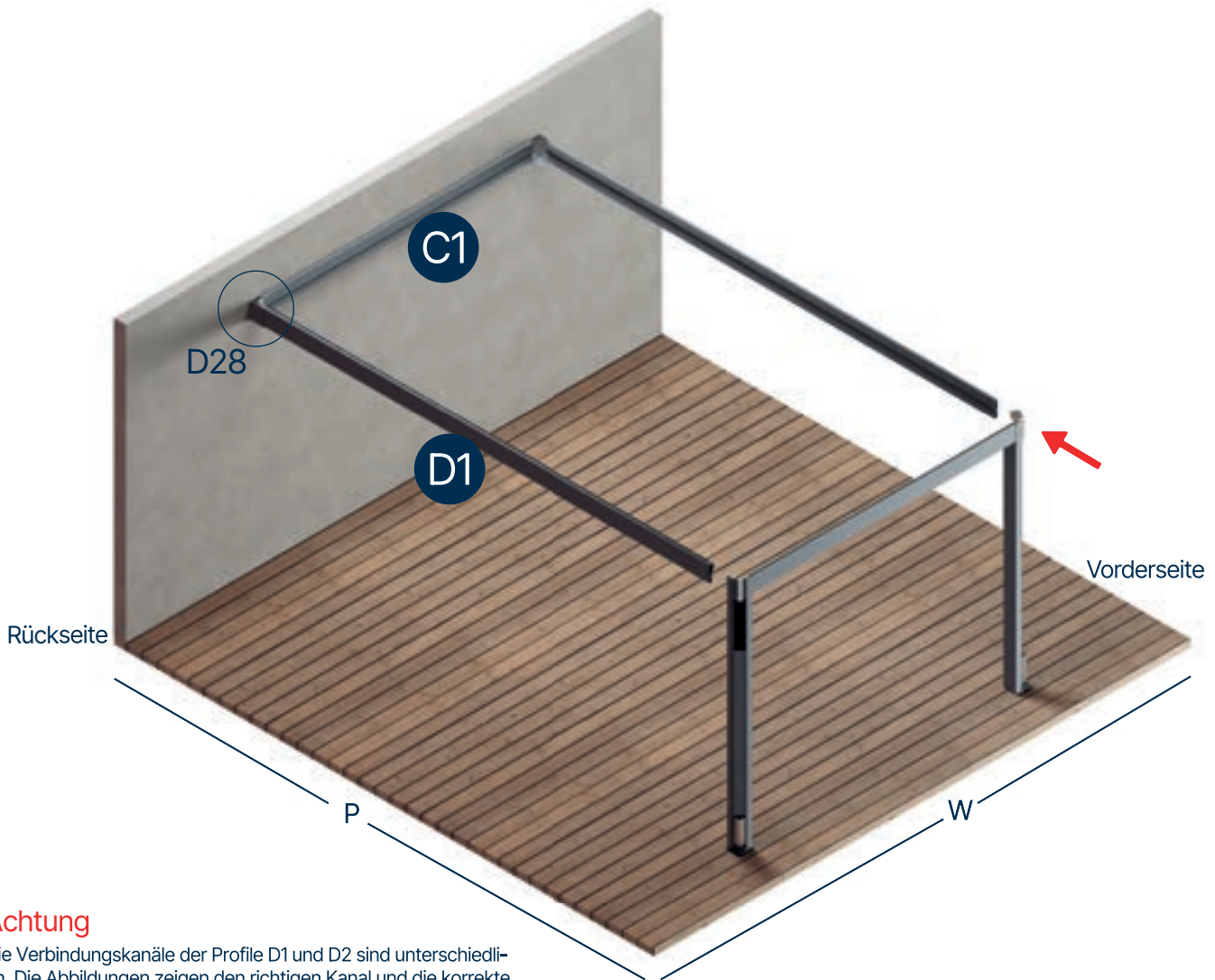
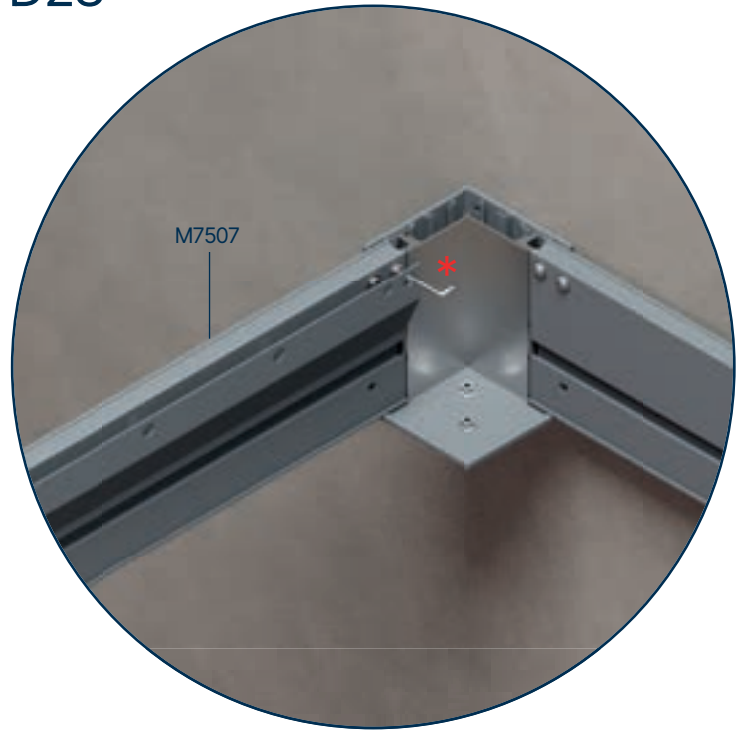
Achtung
 Die Verbindungskanäle der Profile D1 und D2 sind unterschiedlich. Die Abbildungen zeigen den richtigen Kanal und die korrekte Montageposition.

Das D2-Profil wird, wie in der Abbildung gezeigt, in die Eckverbindungen eingesetzt. Es wird durch Einsetzen von Schrauben mit dem Code EM10200006 über die Schraubkanäle auf der rechten und linken Seite des Profils an den Eckverbindungen befestigt.

D27



D28

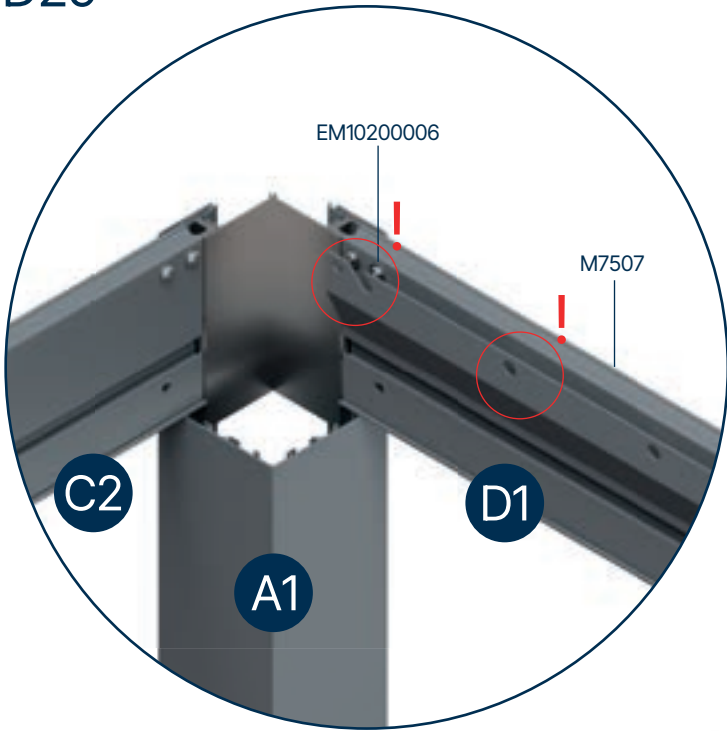


Achtung

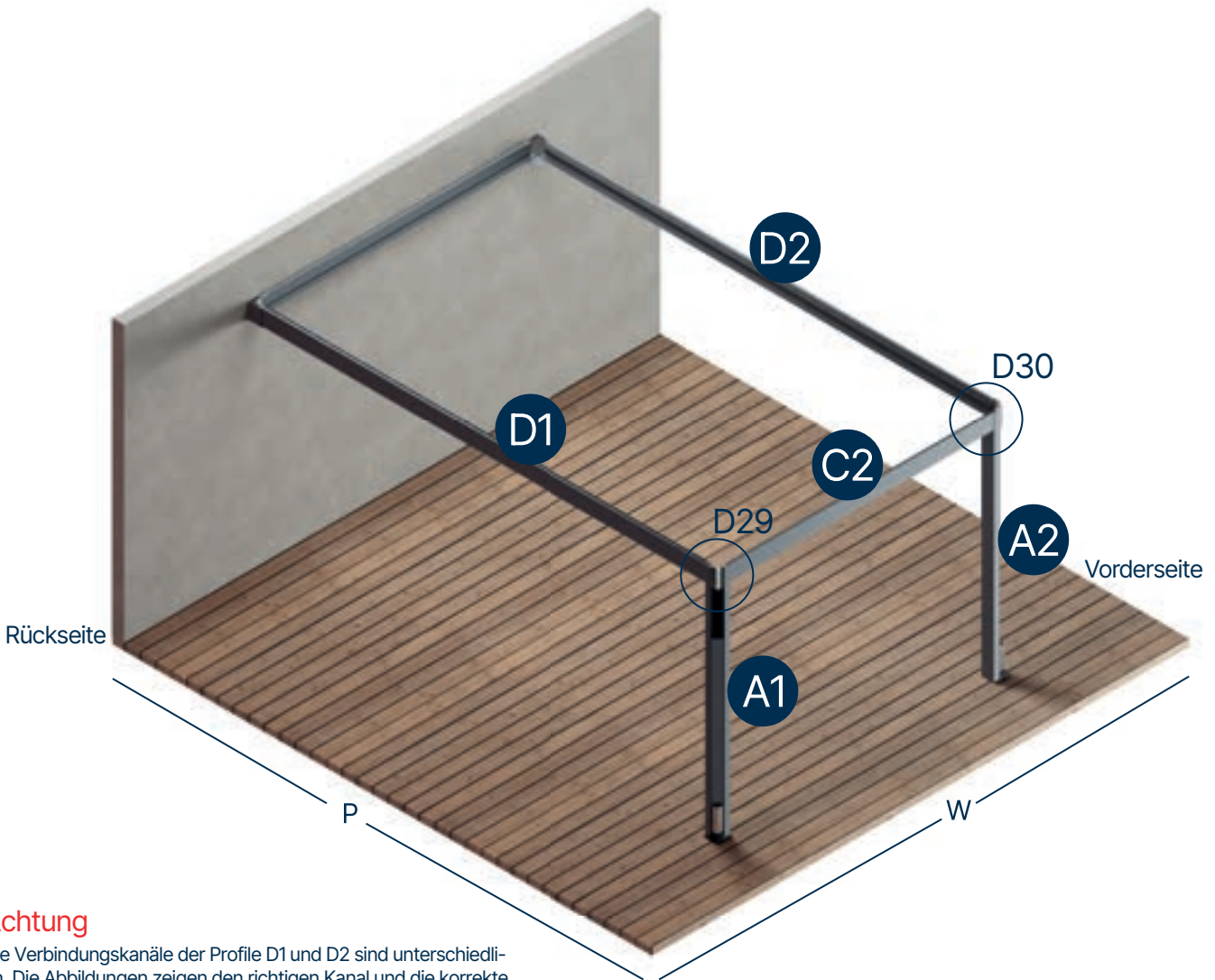
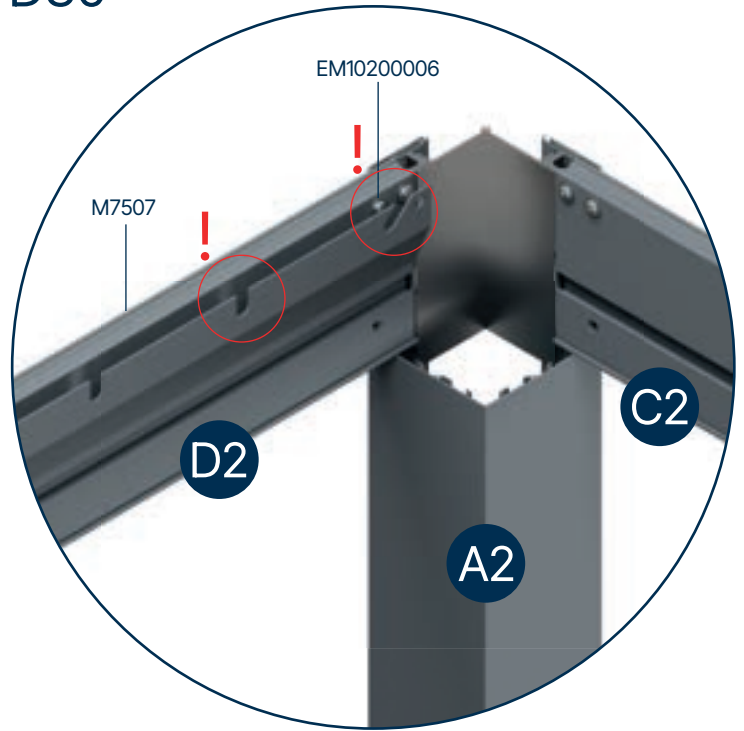
Die Verbindungskanäle der Profile D1 und D2 sind unterschiedlich. Die Abbildungen zeigen den richtigen Kanal und die korrekte Montageposition.

Das D1-Profil wird, wie in der Abbildung gezeigt, in die Eckverbindungen eingesetzt. Es wird durch Einsetzen von Schrauben mit dem Code EM10200006 über die Schraubkanäle auf der rechten und linken Seite des Profils an den Eckverbindungen befestigt.

D29



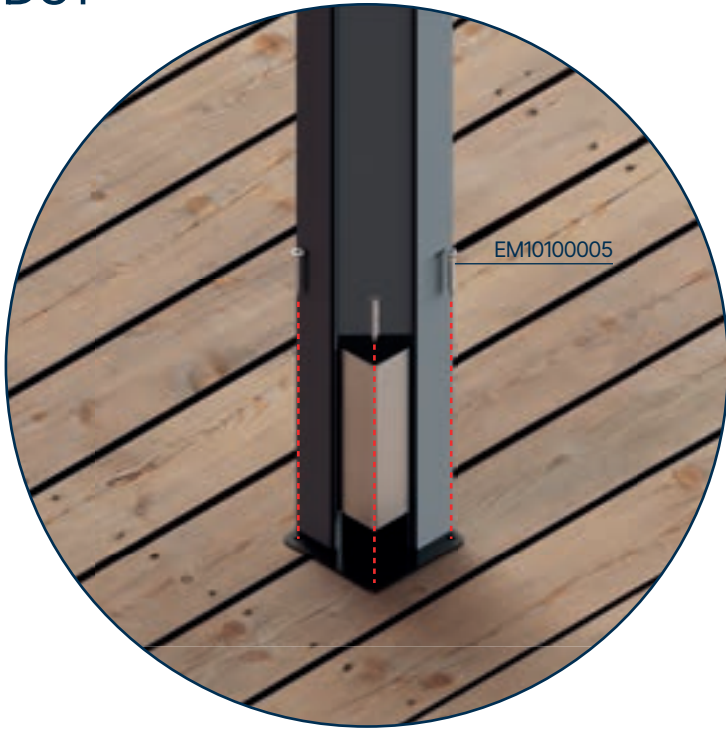
D30



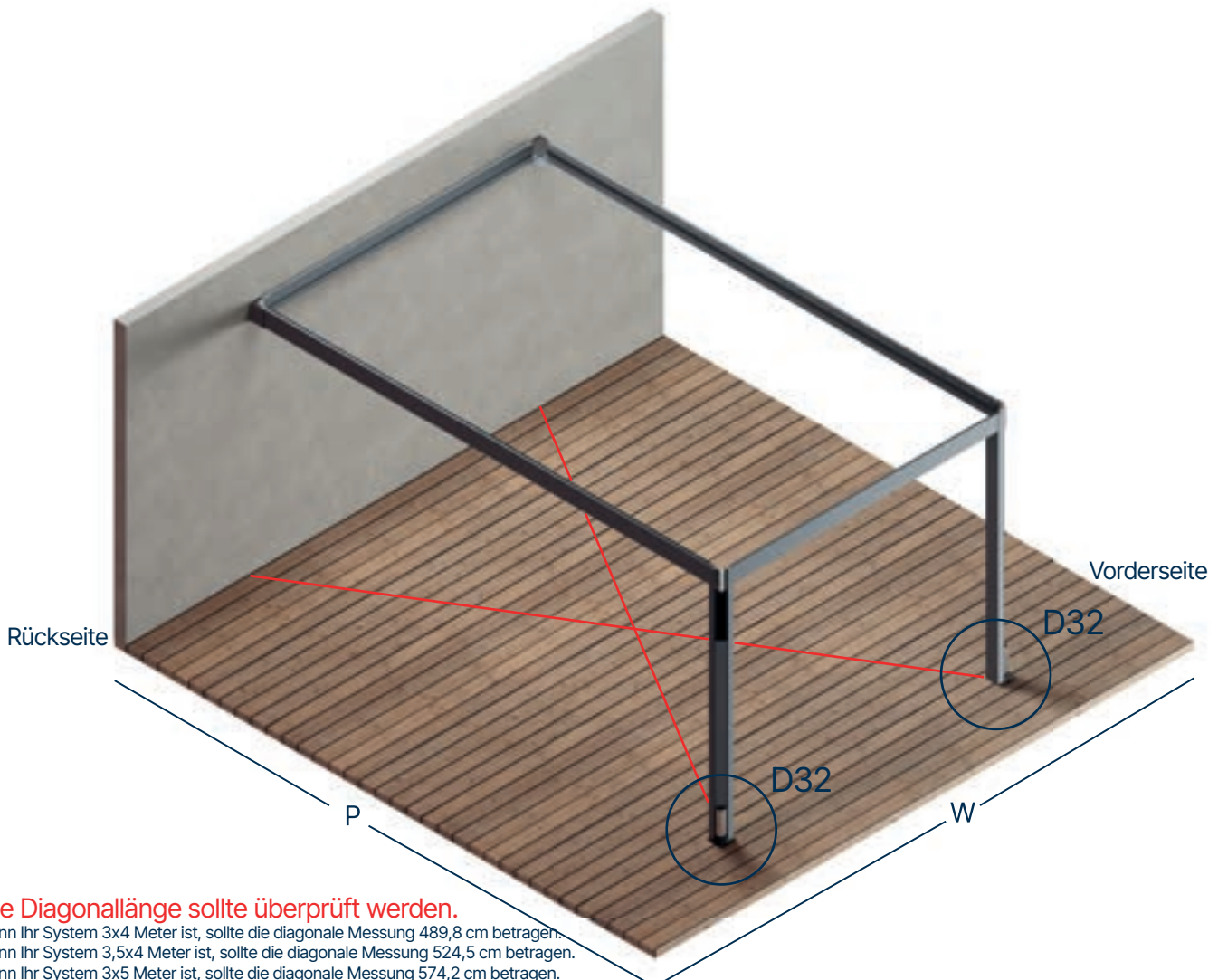
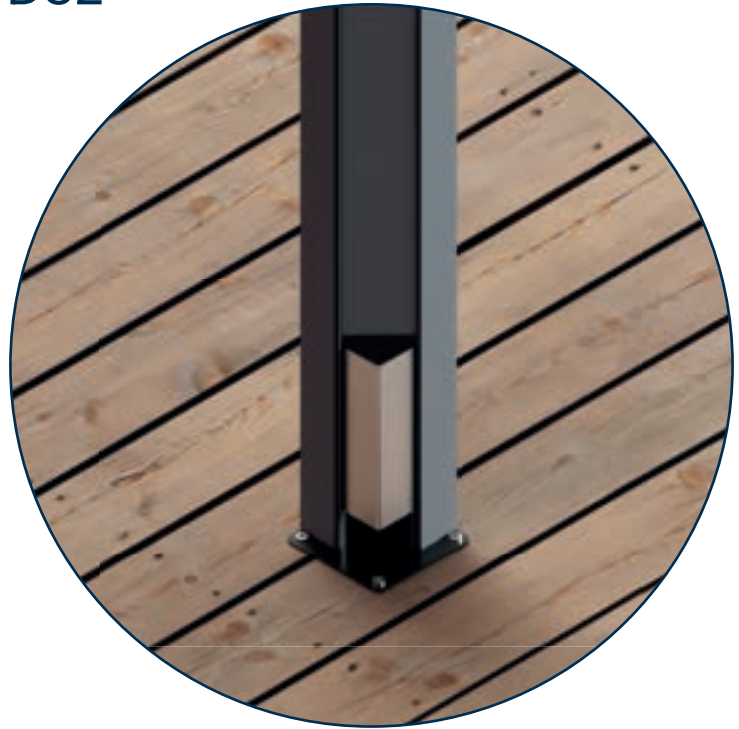
Achtung
 Die Verbindungskanäle der Profile D1 und D2 sind unterschiedlich. Die Abbildungen zeigen den richtigen Kanal und die korrekte Montageposition.

Die D1 und D2 Profile wird ,wie in den Abbildungen gezeigt, an den Eckverbindungen montiert. Sie können mit dem nächsten Schritt fortfahren.

D31



D32

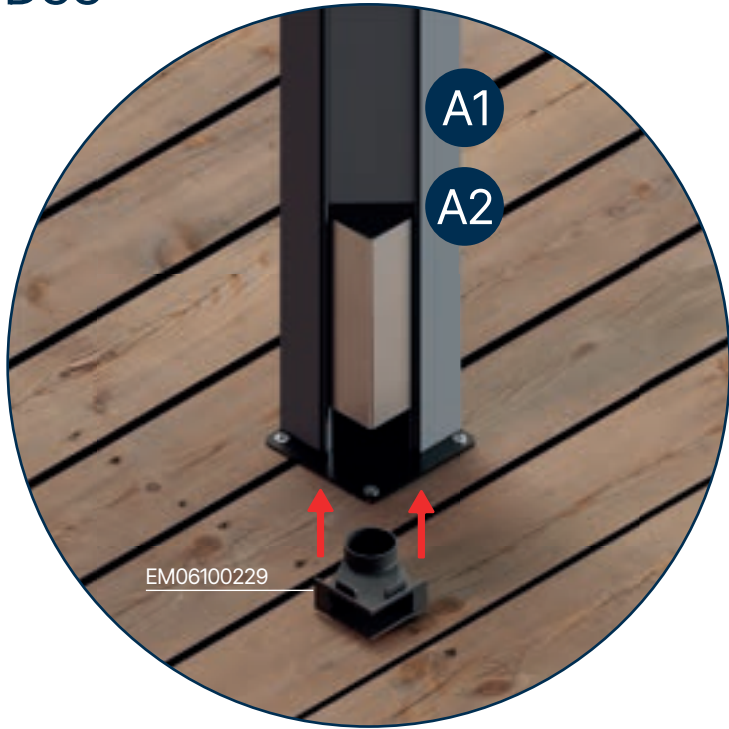


Die Diagonallänge sollte überprüft werden.

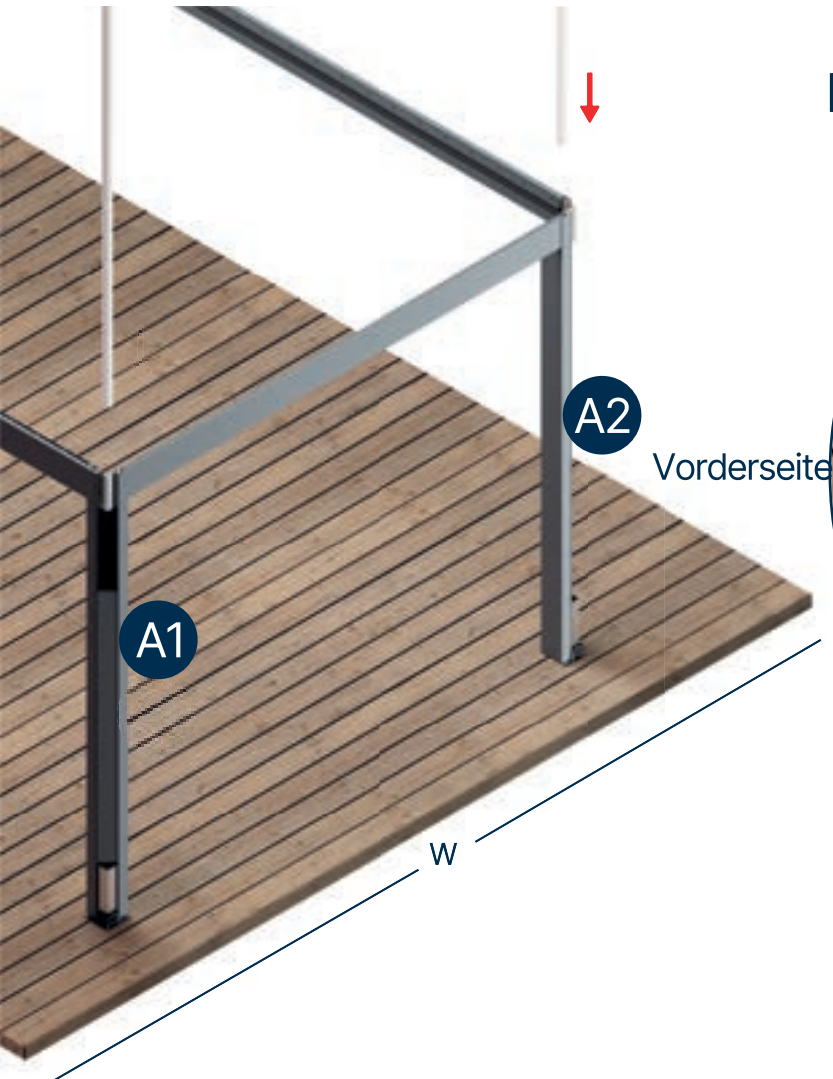
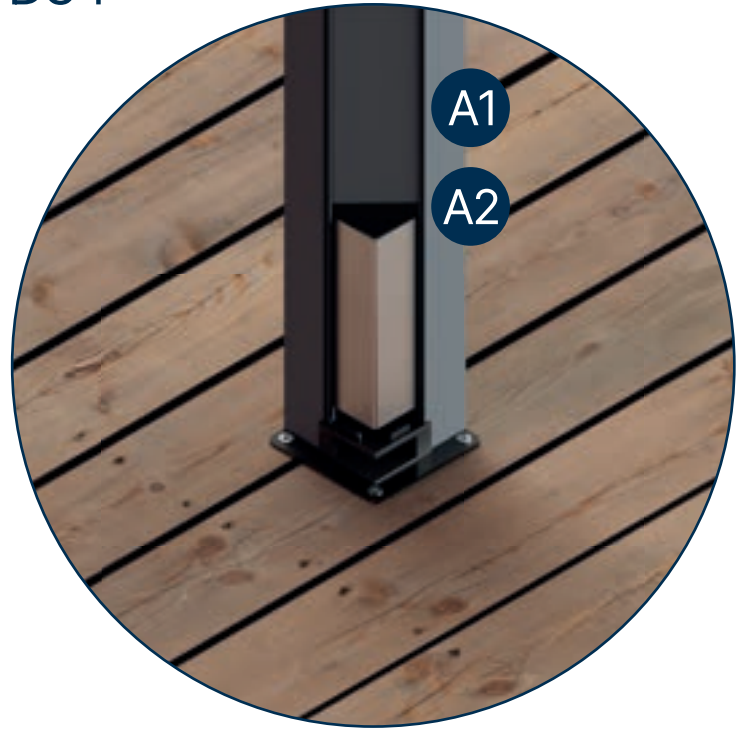
- Wenn Ihr System 3x4 Meter ist, sollte die diagonale Messung 489,8 cm betragen.
- Wenn Ihr System 3,5x4 Meter ist, sollte die diagonale Messung 524,5 cm betragen.
- Wenn Ihr System 3x5 Meter ist, sollte die diagonale Messung 574,2 cm betragen.
- Wenn Ihr System 3,5x5 Meter ist, sollte die diagonale Messung 605,3 cm betragen.
- Wenn Ihr System 4x4 Meter ist, sollte die diagonale Messung 550,8 cm betragen.
- Wenn Ihr System 4x5 Meter ist, sollte die diagonale Messung 627,1 cm betragen.

Wie in der Abbildung gezeigt, werden die diagonalen Abmessungen des Systems überprüft. Falls die Messung nicht korrekt ist, wird sie auf die erforderliche Größe gebracht und das System wird mithilfe von Bodenschrauben fixiert. (EM10100005).

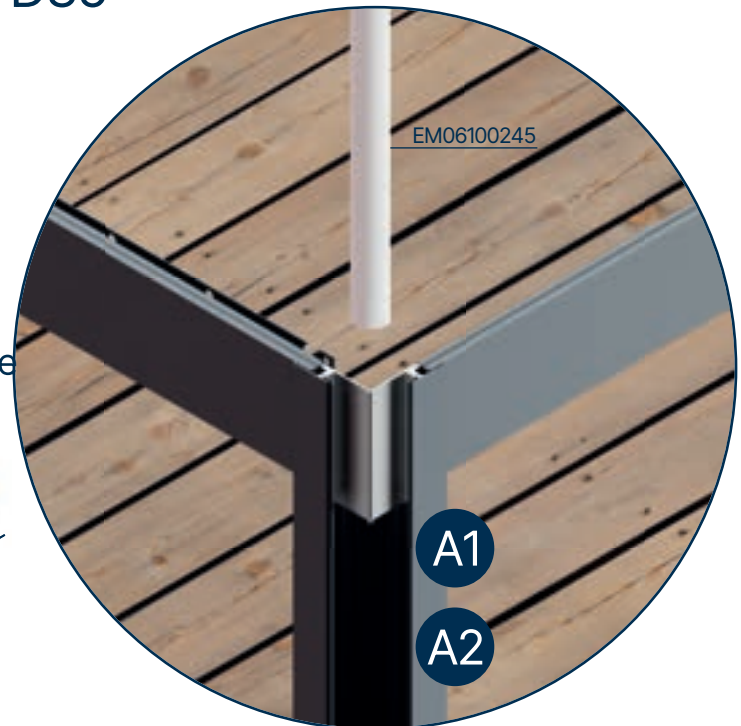
D33



D34

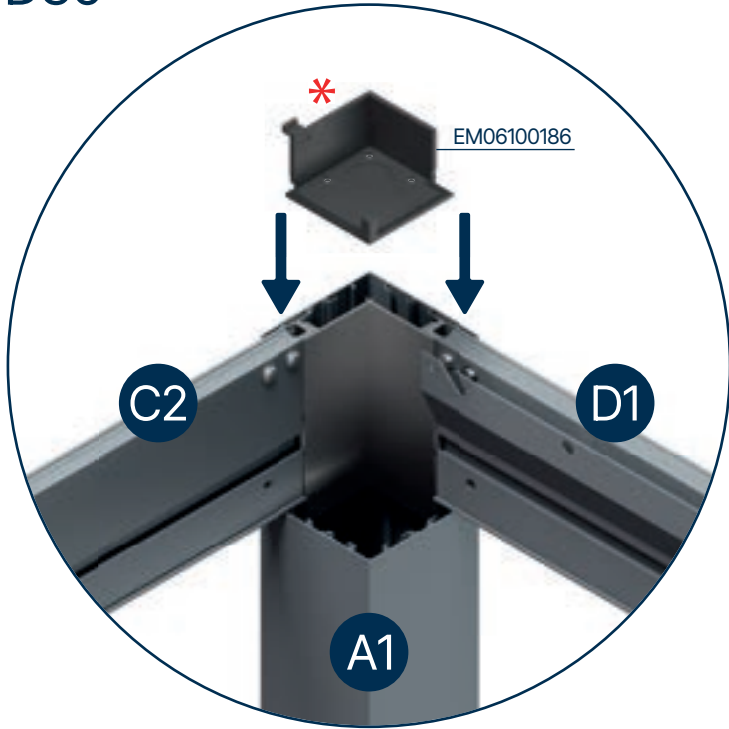


D35

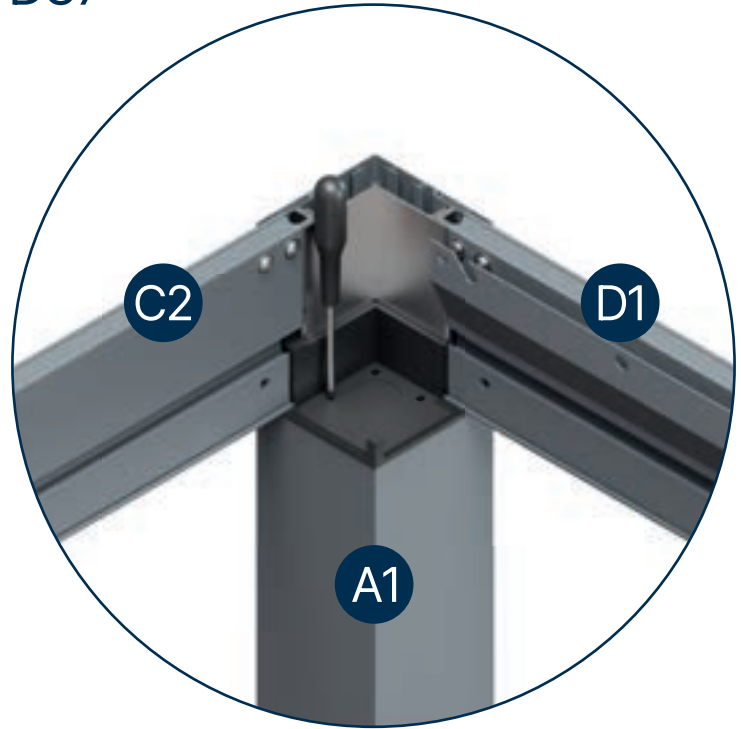


Wasserablaufstopfen werden an den Säulen an der Vorderseite des Systems angebracht. Das Rohr wird von oben durchgeführt und an den Stopfen befestigt.

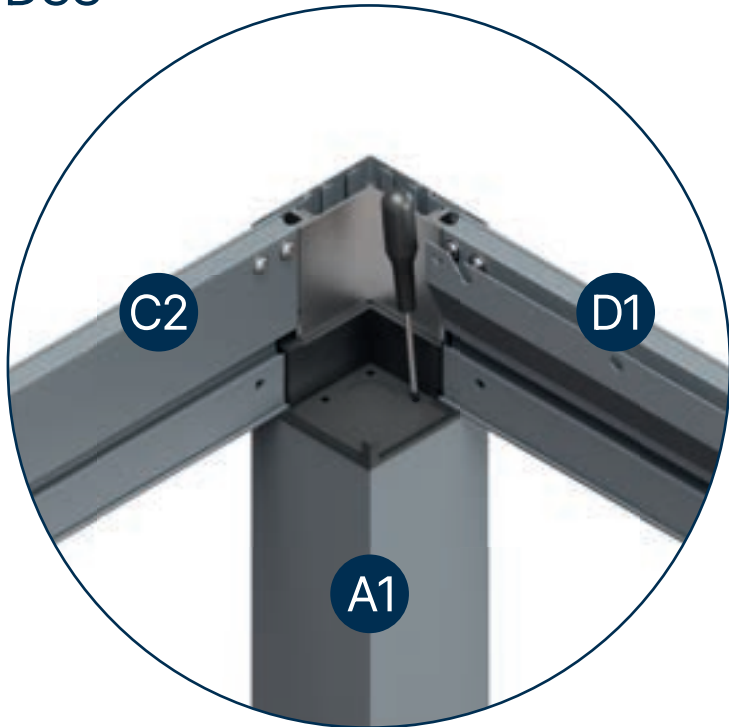
D36



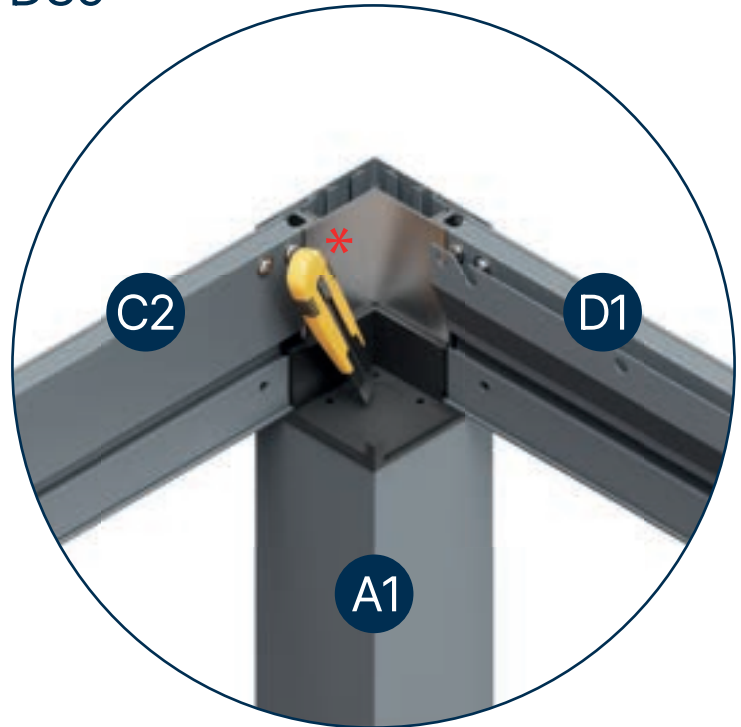
D37



D38



D39

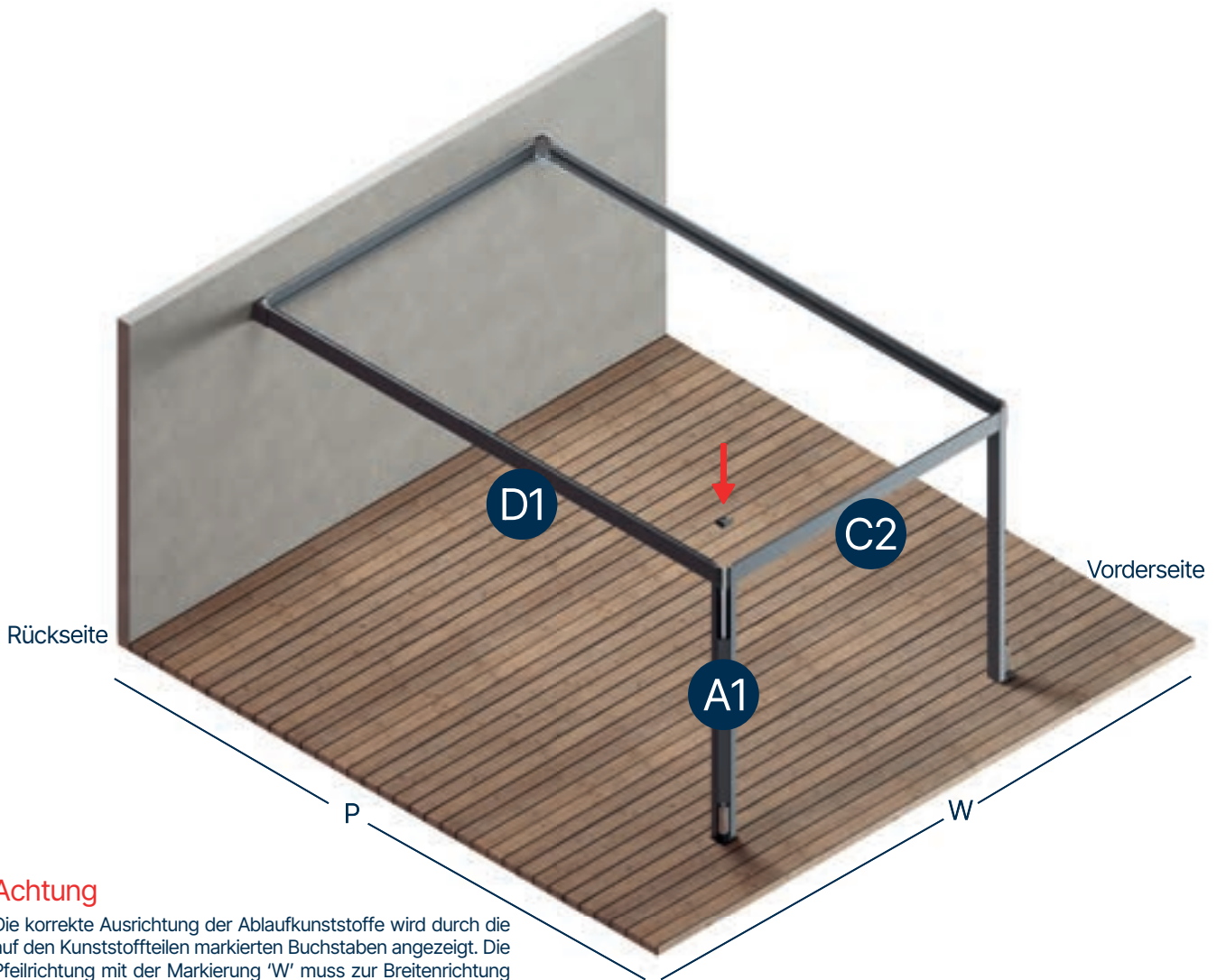
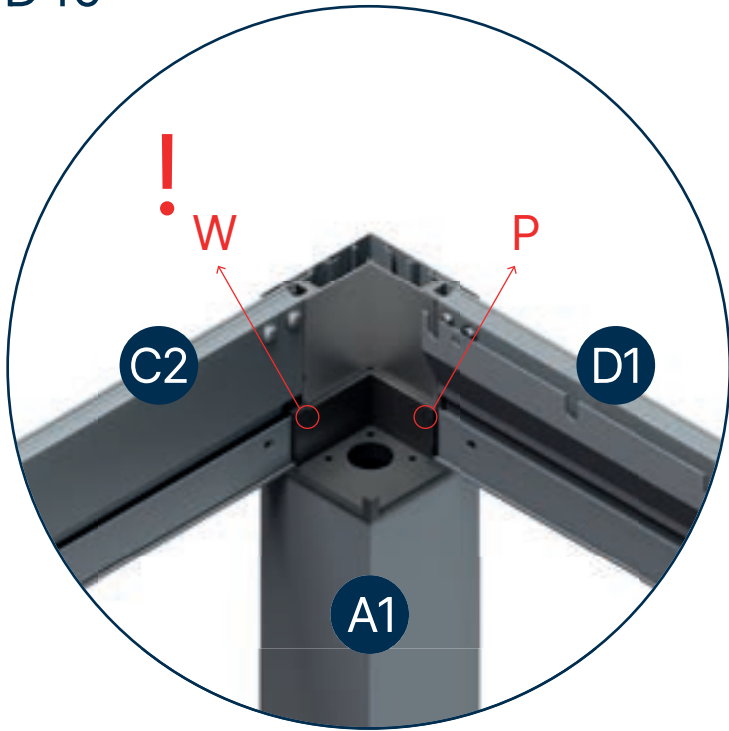


Achtung

Kabelöffnungen werden nur im Ablaufkunststoff des Pfostens A1 hergestellt. Rohröffnungen werden in den Ablaufkunststoffen der Pfosten A1 und A2 hergestellt. In den Ablaufkunststoffen der Pfosten B1 und B2 dürfen keine Öffnungen hergestellt werden.

Ablaufkunststoffteil mit dem Code EM06100186 wird am Pfosten A1 montiert. Wie in der Abbildung gezeigt, werden die Kabelöffnungen mit einem Schraubendreher in den Ablaufkunststoff eingebracht. Die Öffnung für das Rohr wird mit einem Teppichmesser geschnitten.

D40

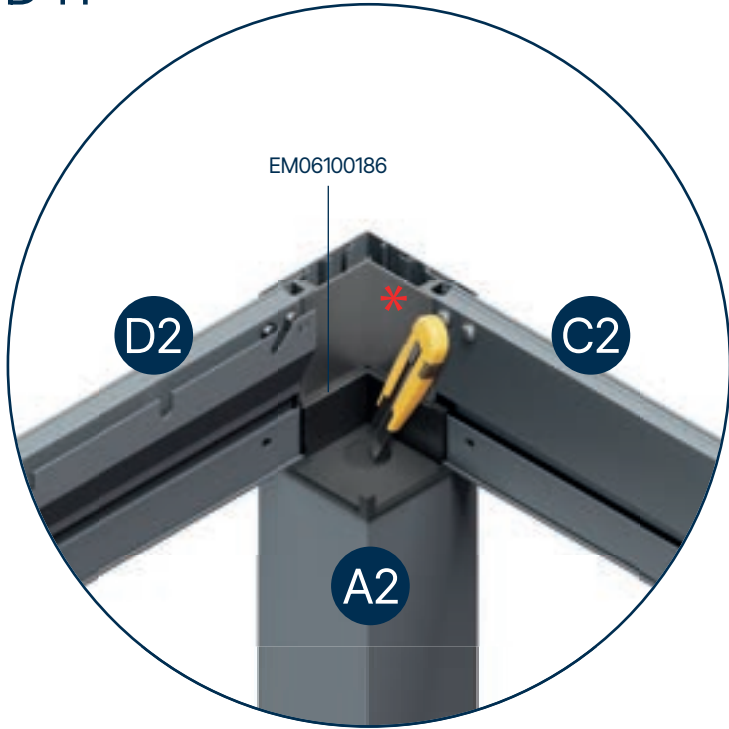


Achtung

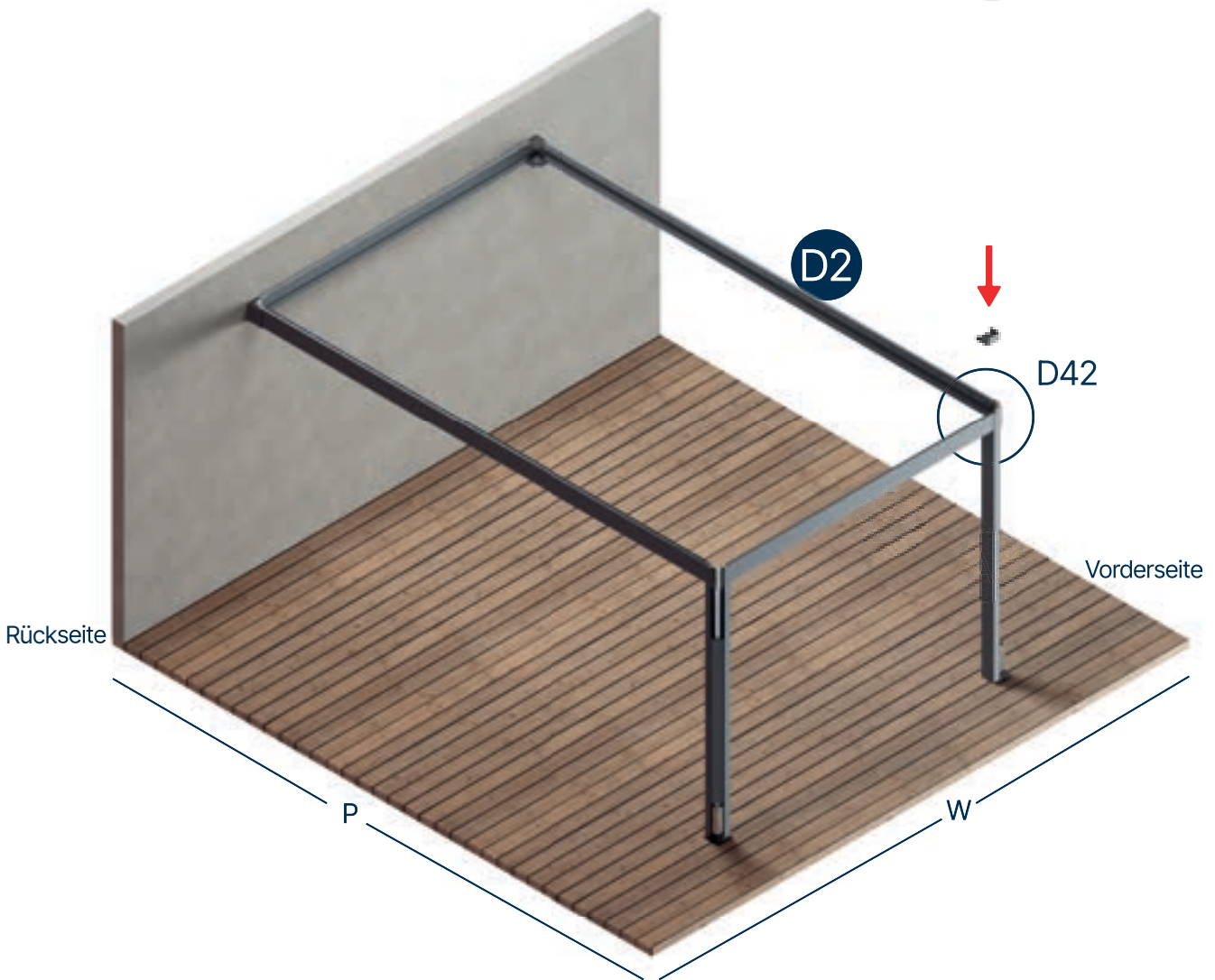
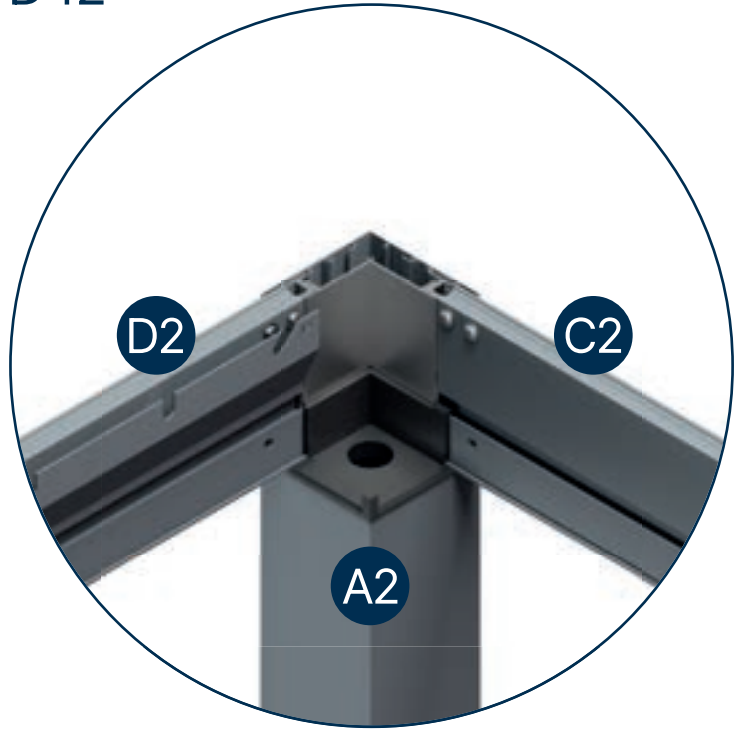
Die korrekte Ausrichtung der Ablaufkunststoffe wird durch die auf den Kunststoffteilen markierten Buchstaben angezeigt. Die Pfeilrichtung mit der Markierung 'W' muss zur Breitenrichtung zeigen, und die Pfeilrichtung mit der Markierung 'P' muss zur Auskragungsrichtung zeigen.

Der Ablaufkunststoff mit dem Code EM06100186, in dem die Öffnungen hergestellt wurden, ist am Pfosten A1 montiert.

D41

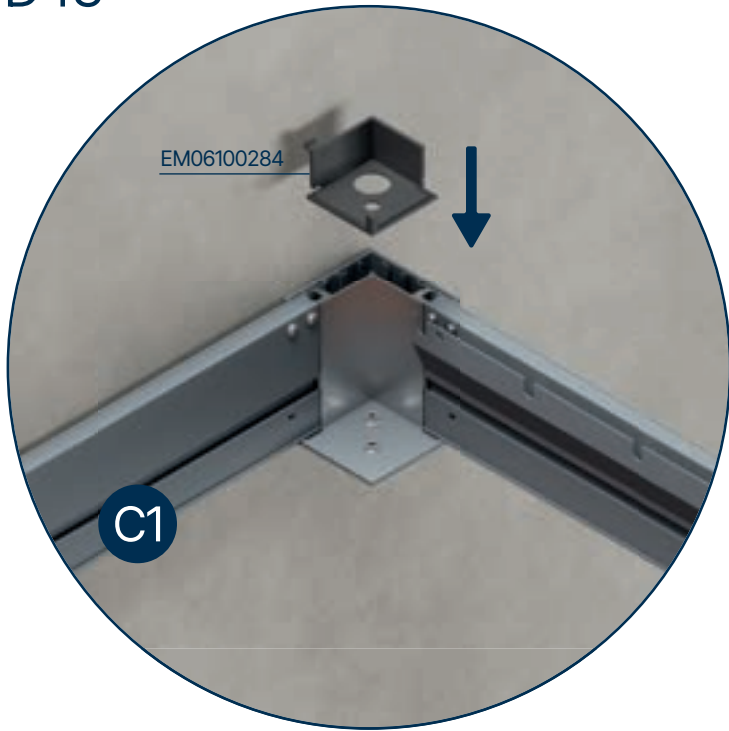


D42

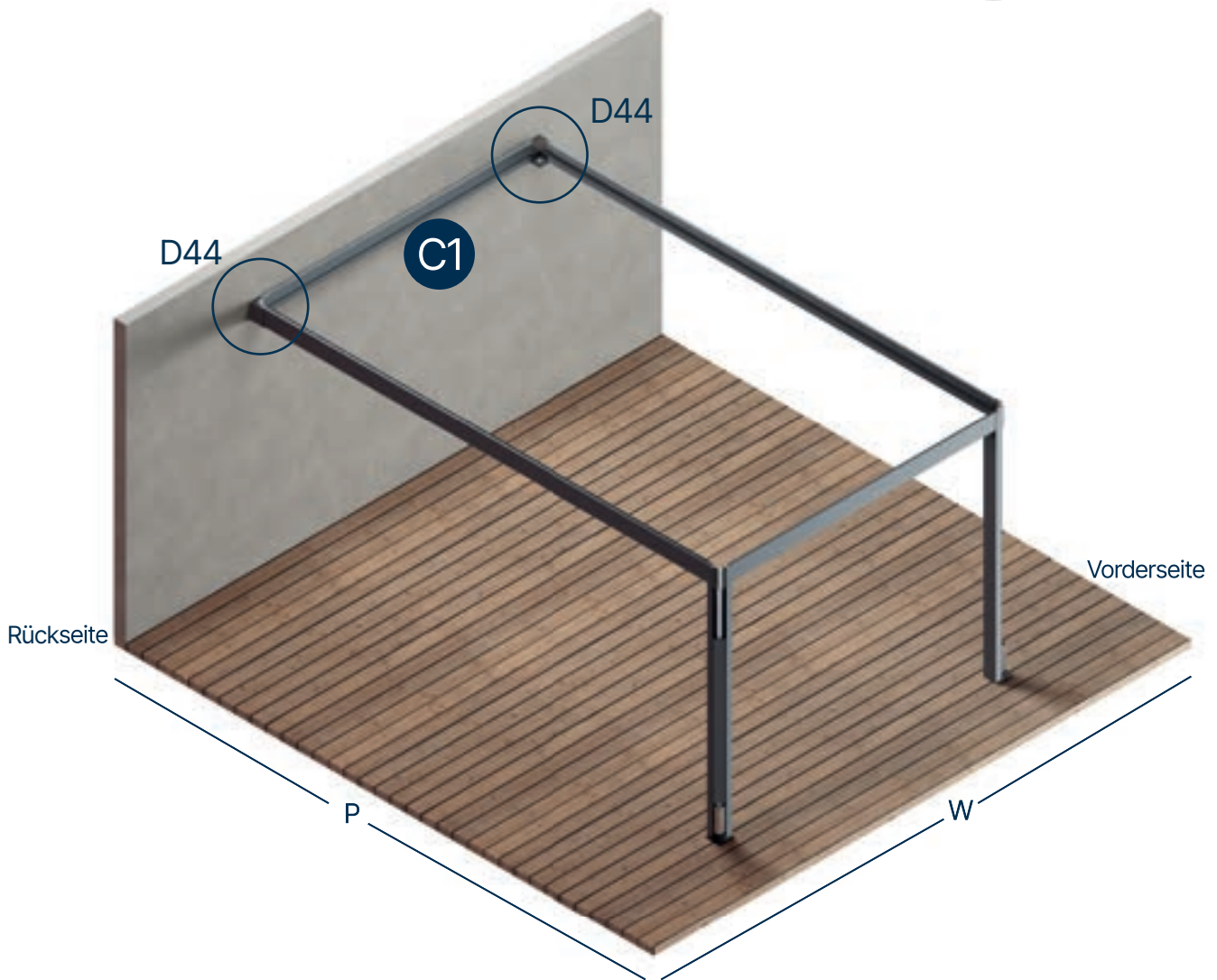
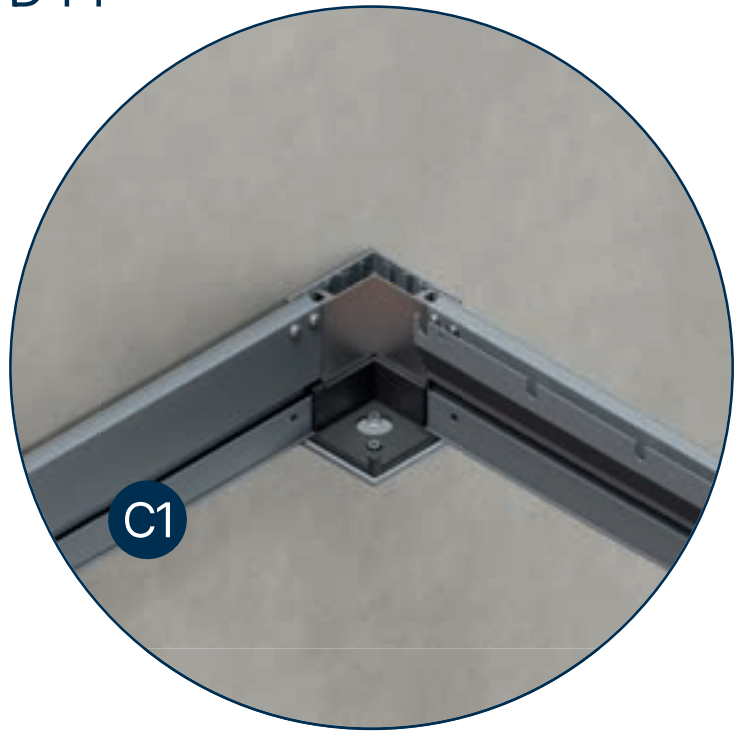


Der Ablaufkunststoff mit dem Code EM06100186 wird am Pfosten A2 montiert. Wie in der Abbildung gezeigt, wird die Öffnung für das Rohr mit einem Cuttermesser hergestellt.

D43

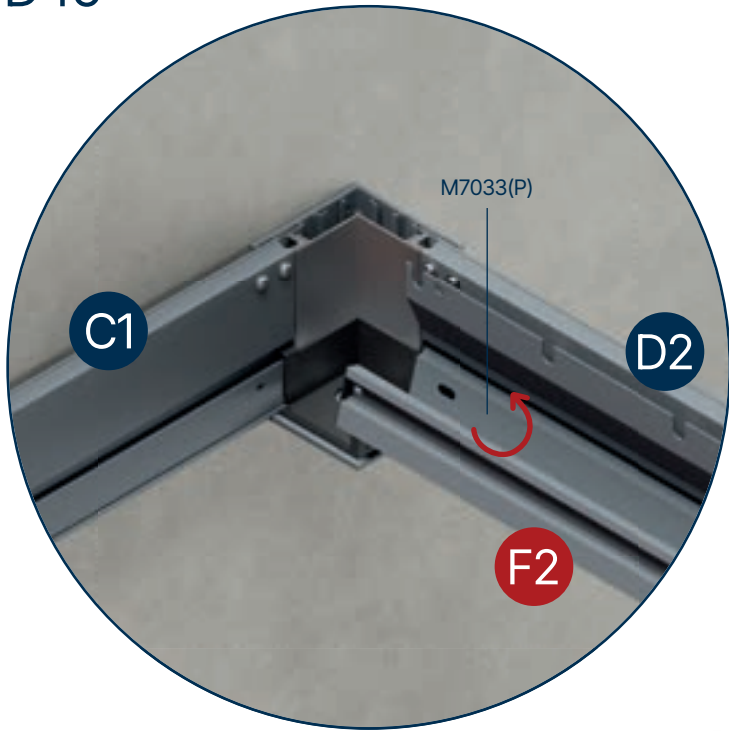


D44

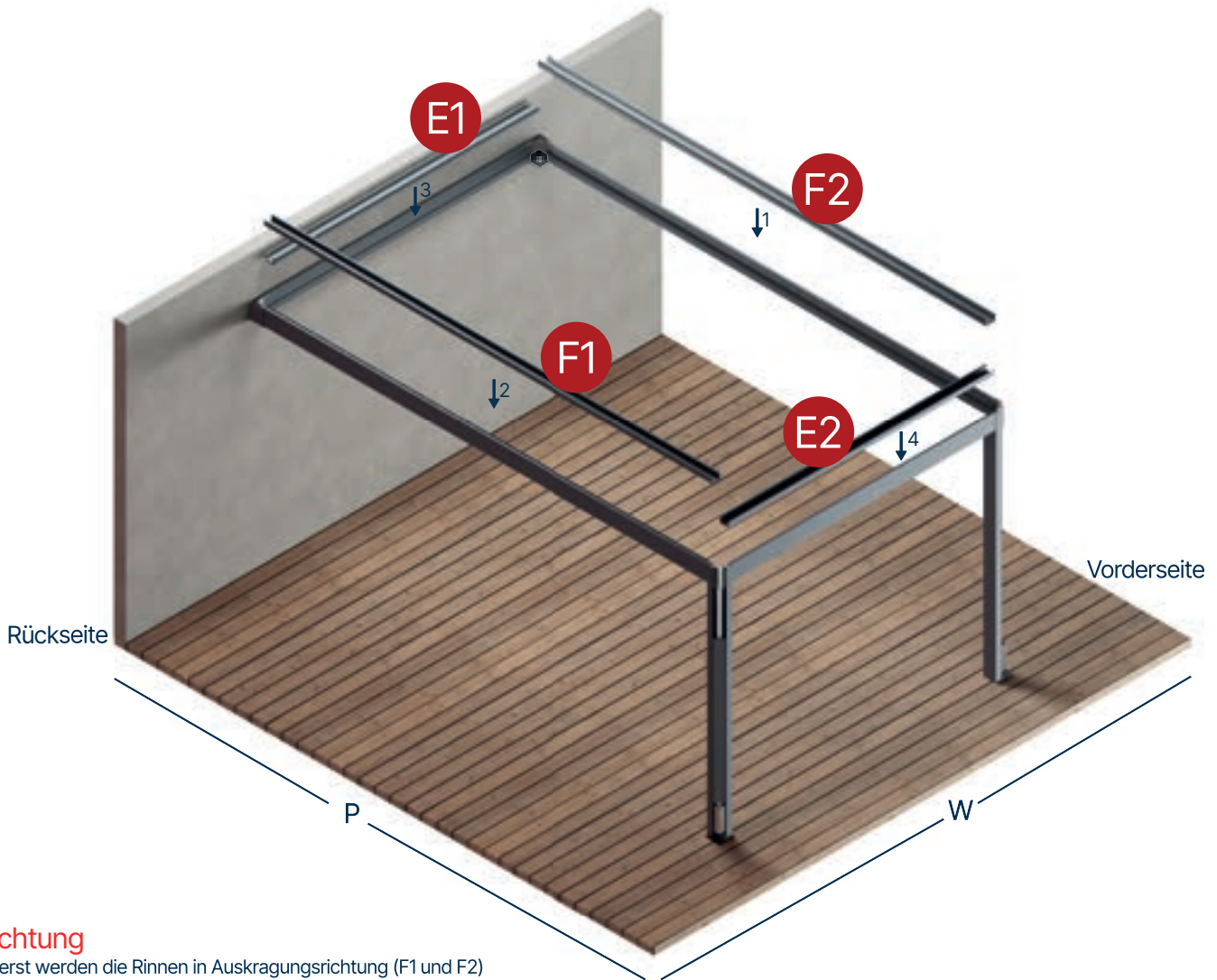
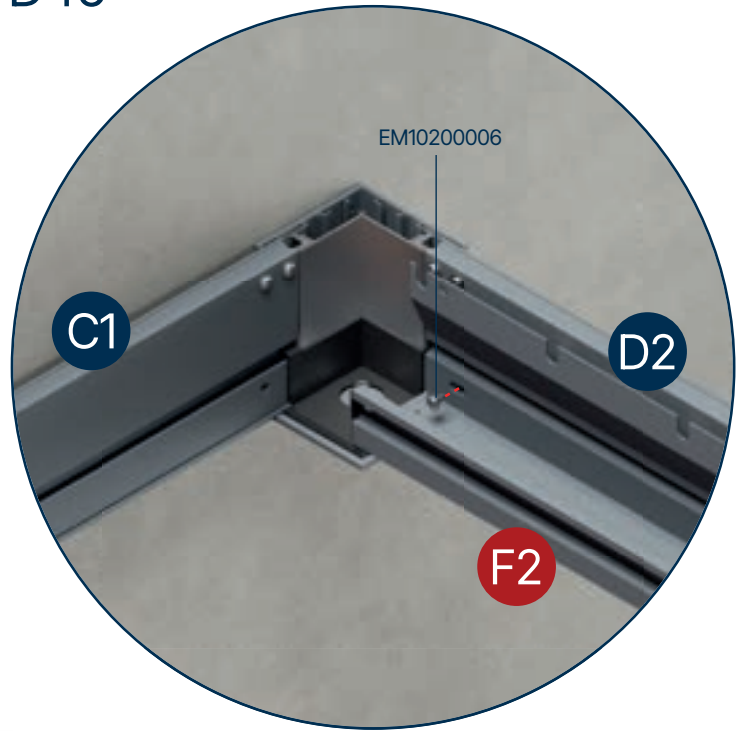


Die Entwässerungskunststoffe mit dem Code EM06100284 werden wie in der Abbildung gezeigt an den Wandanschlussekcken befestigt.

D45



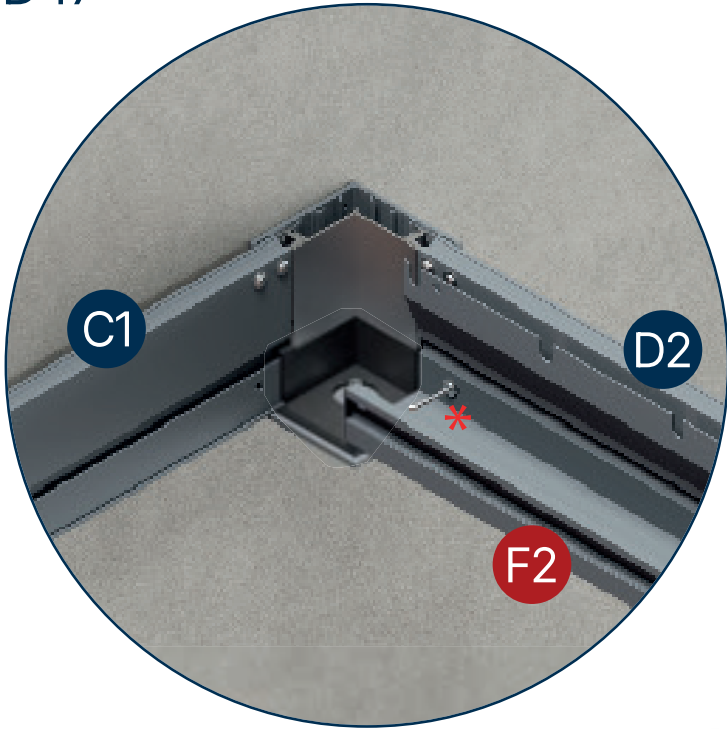
D46



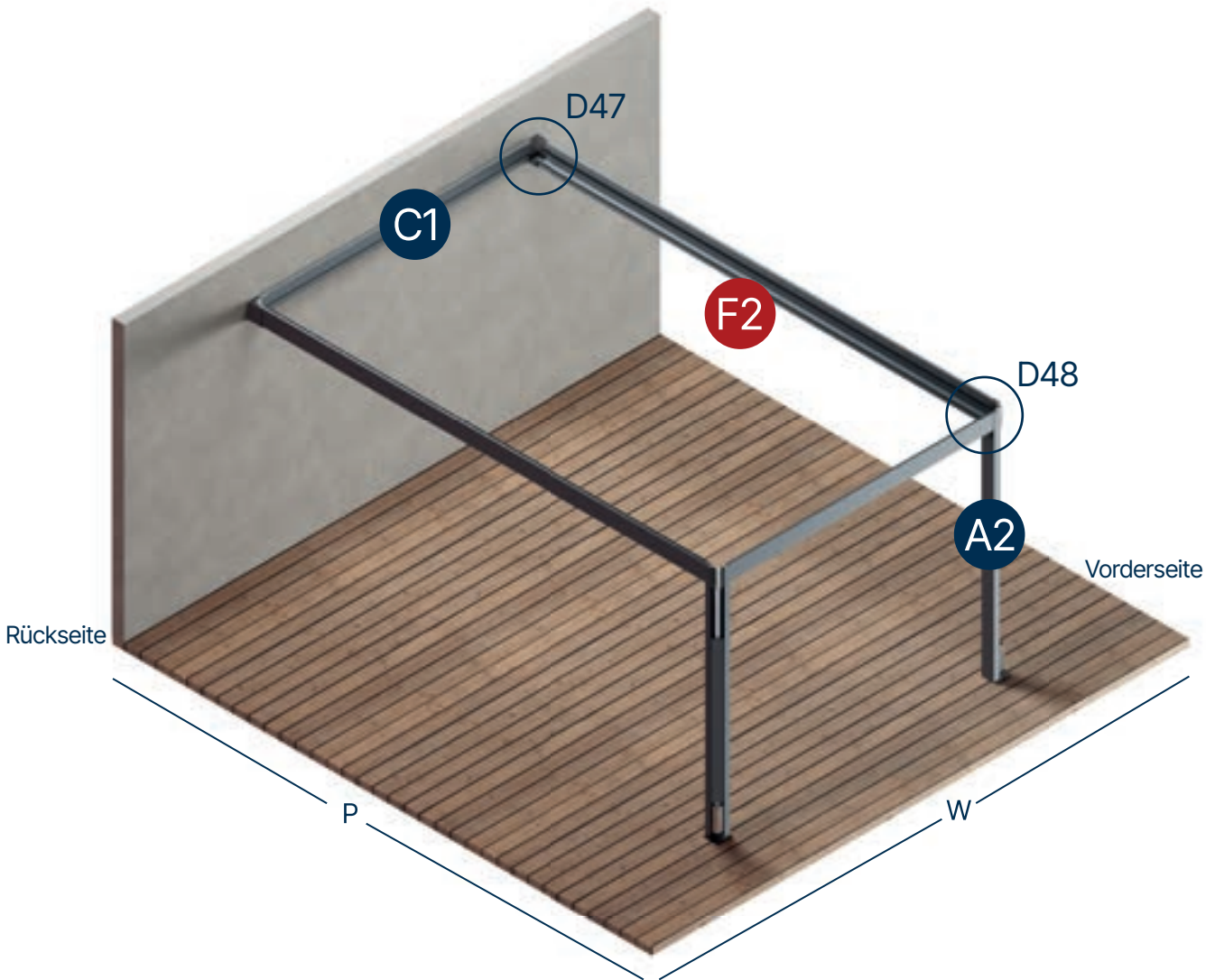
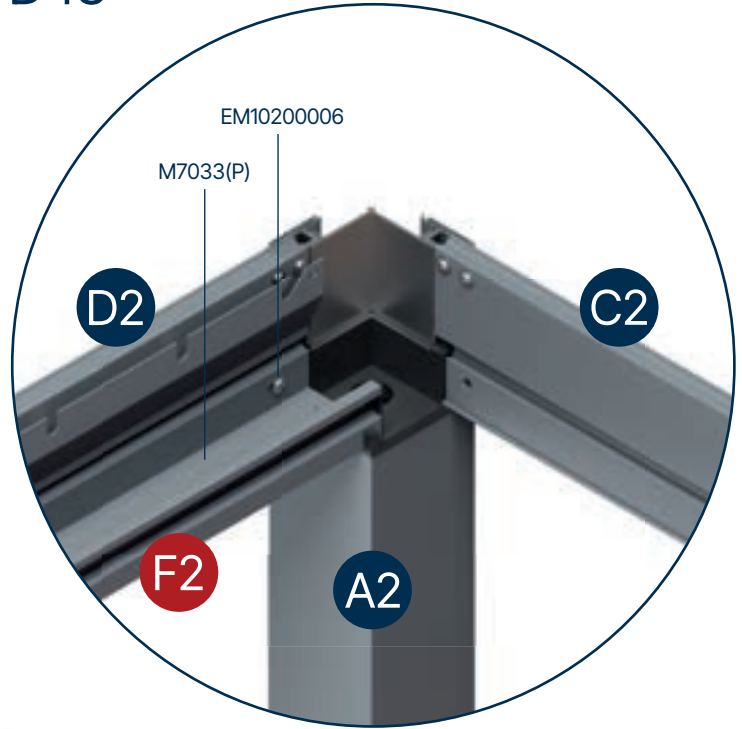
Achtung
 Zuerst werden die Rinnen in Auskragungsrichtung (F1 und F2) montiert, anschließend die Rinnen in Breitenrichtung (E1 und E2).

Die Rinne F2 wird, wie oben gezeigt, montiert und mit Schrauben des Codes EM10200006 befestigt

D47

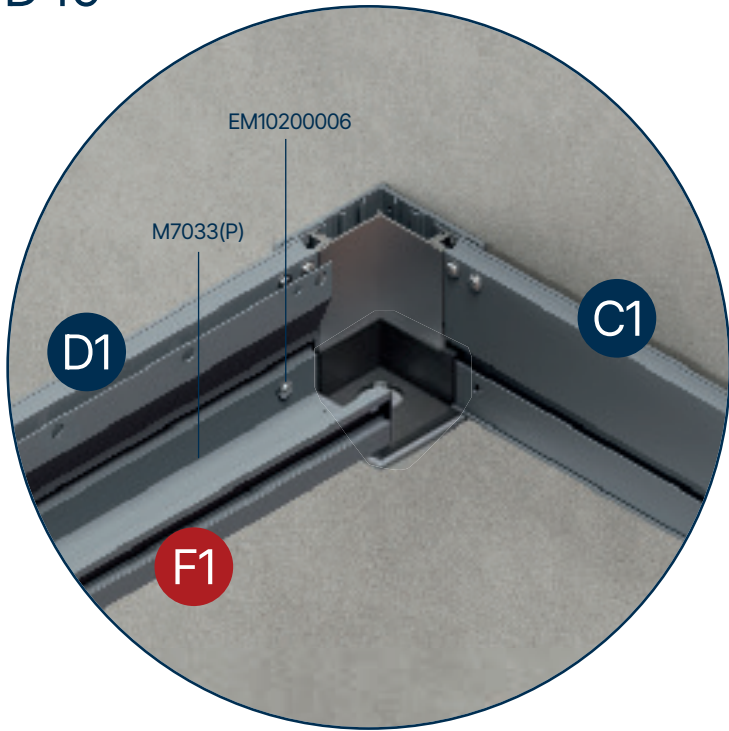


D48

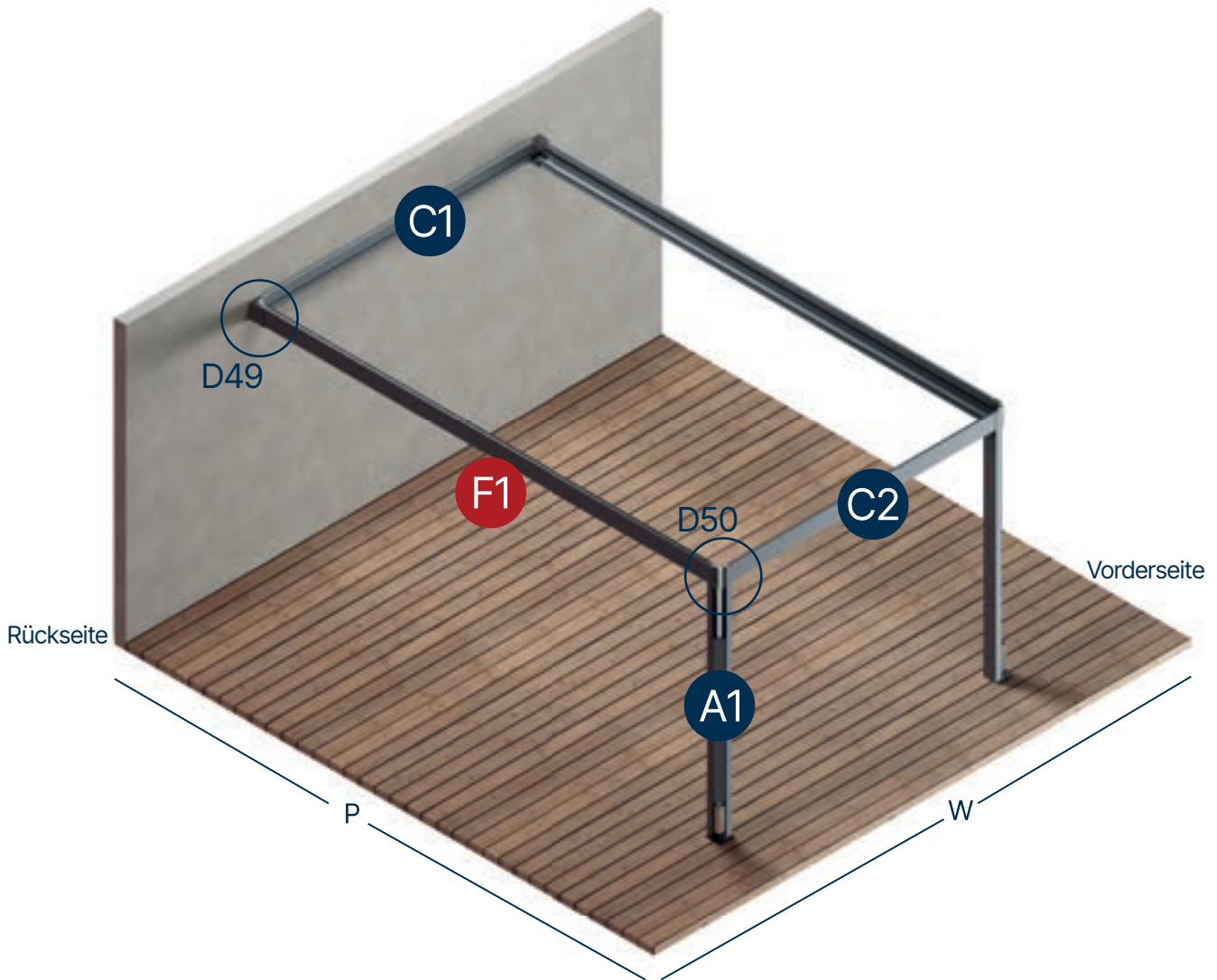
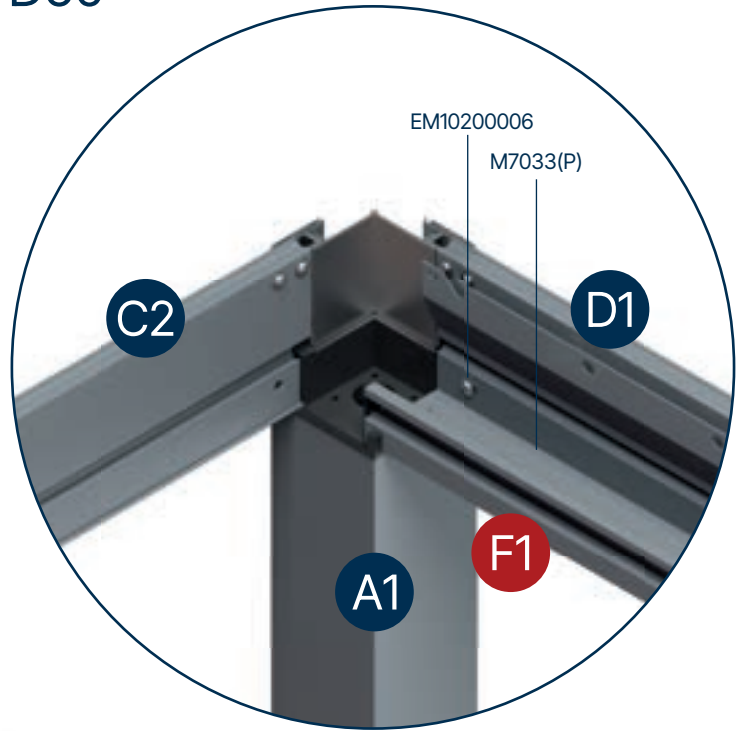


Die Installation der F2-Rinne ist abgeschlossen.

D49

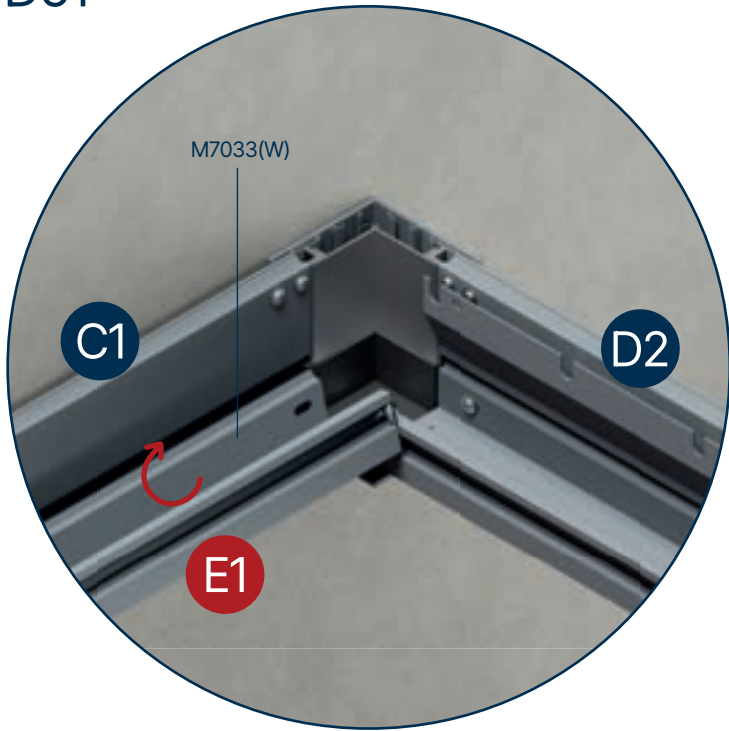


D50

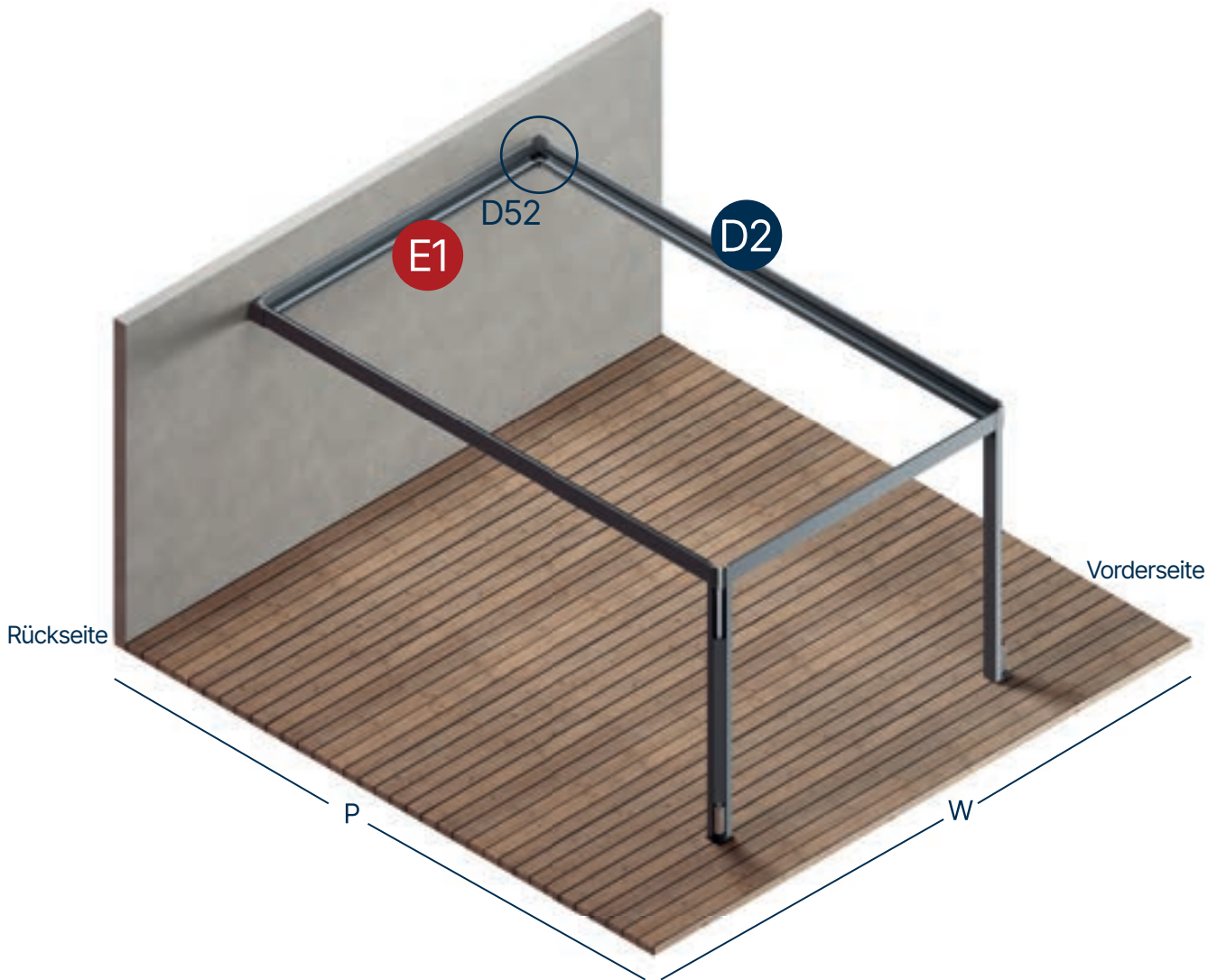
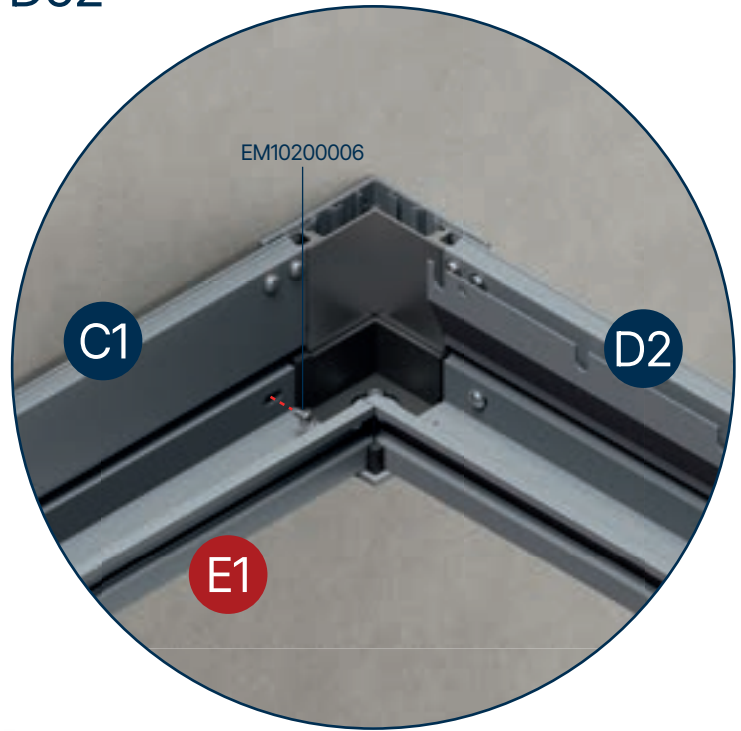


Die Rinne F1 wird, wie oben gezeigt, montiert und mit Schrauben des Codes EM10200006 befestigt

D51

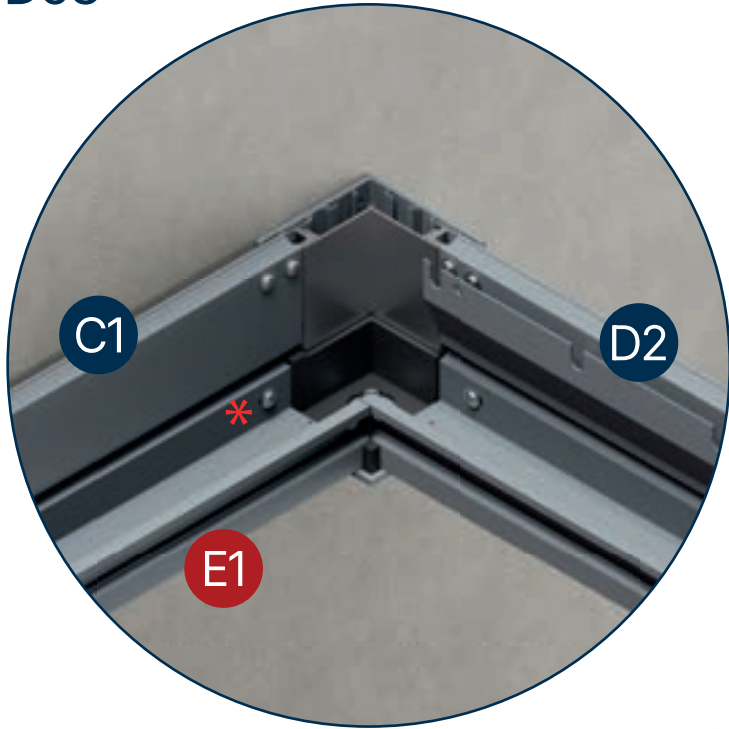


D52

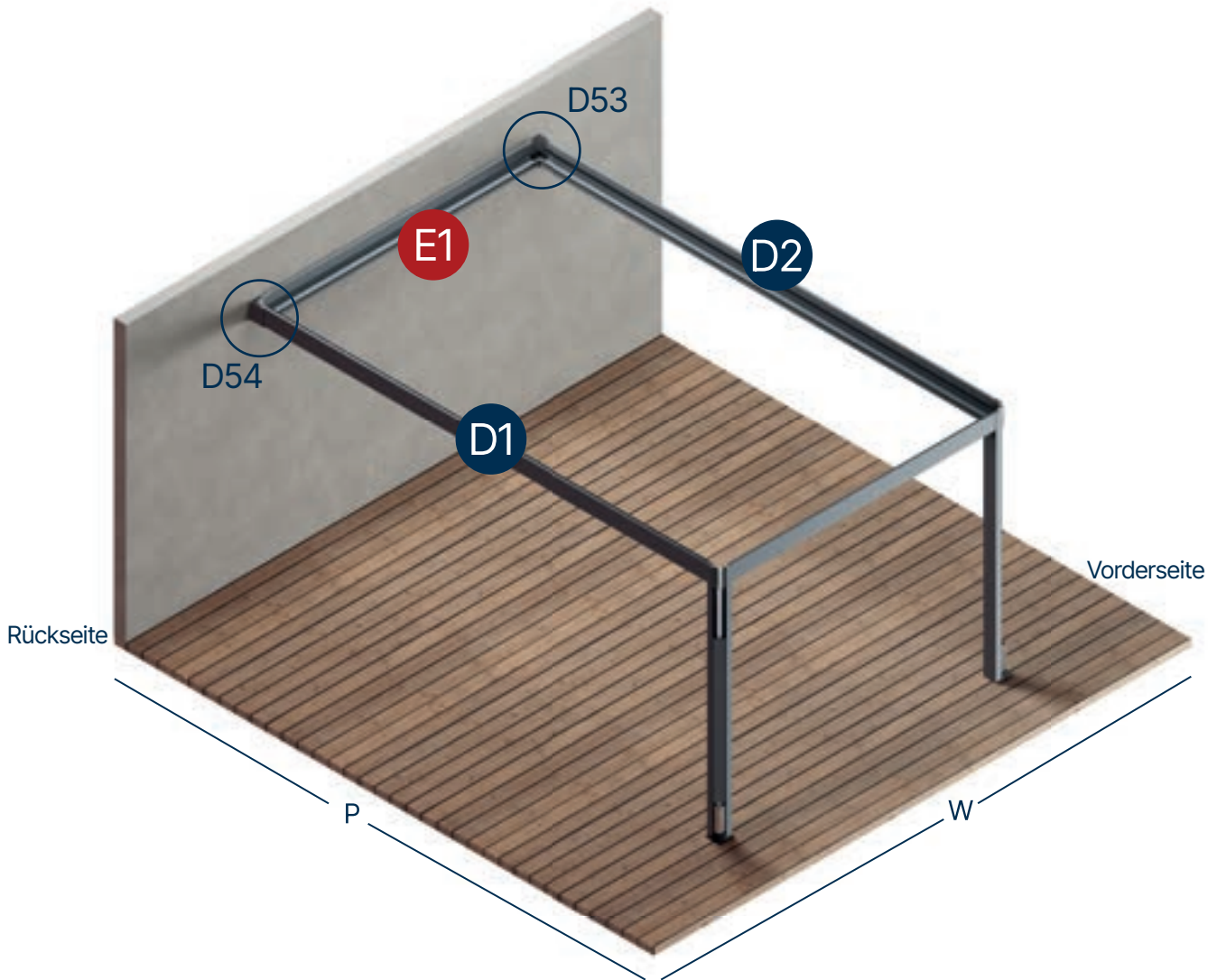
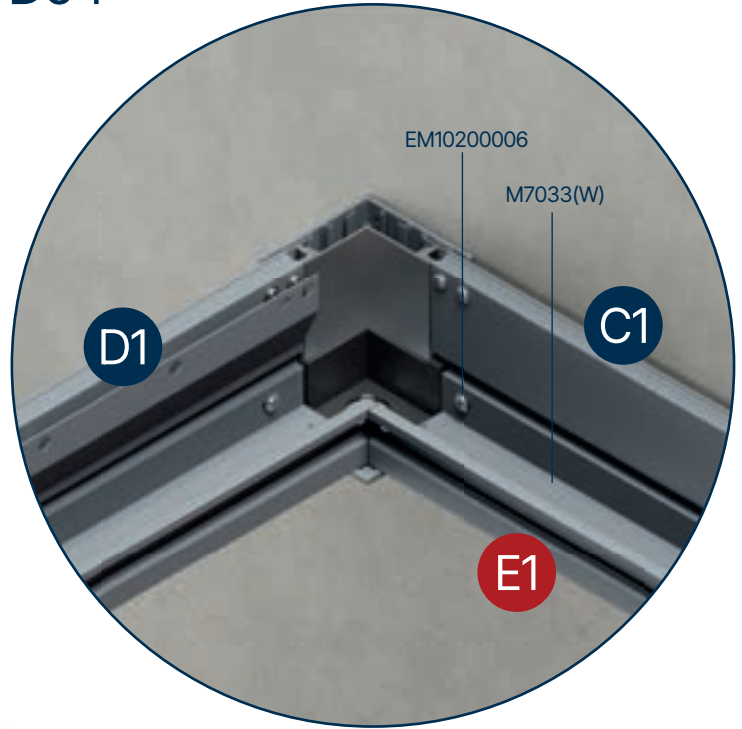


Die Rinne E1 wird, wie oben gezeigt, montiert und mit Schrauben des Codes EM10200006 befestigt

D53

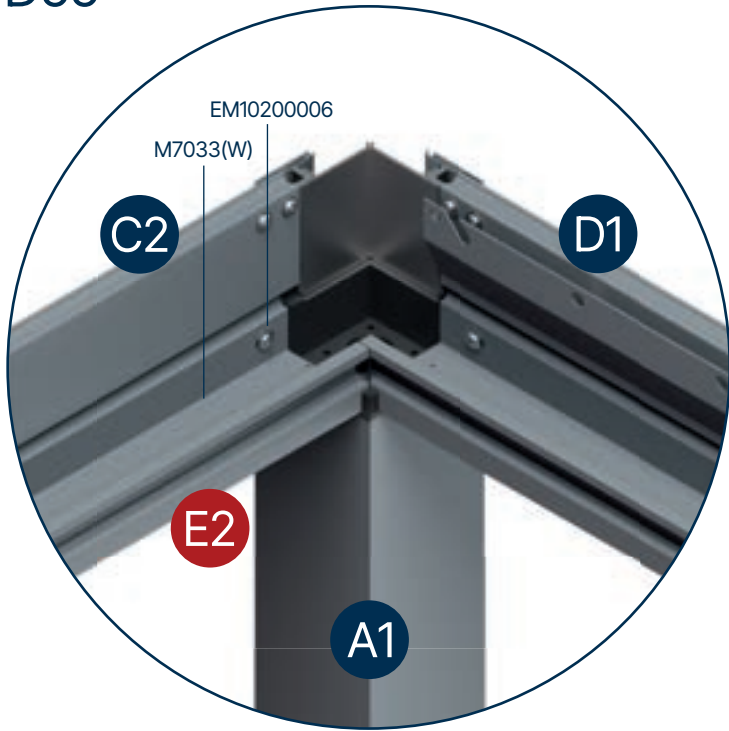


D54

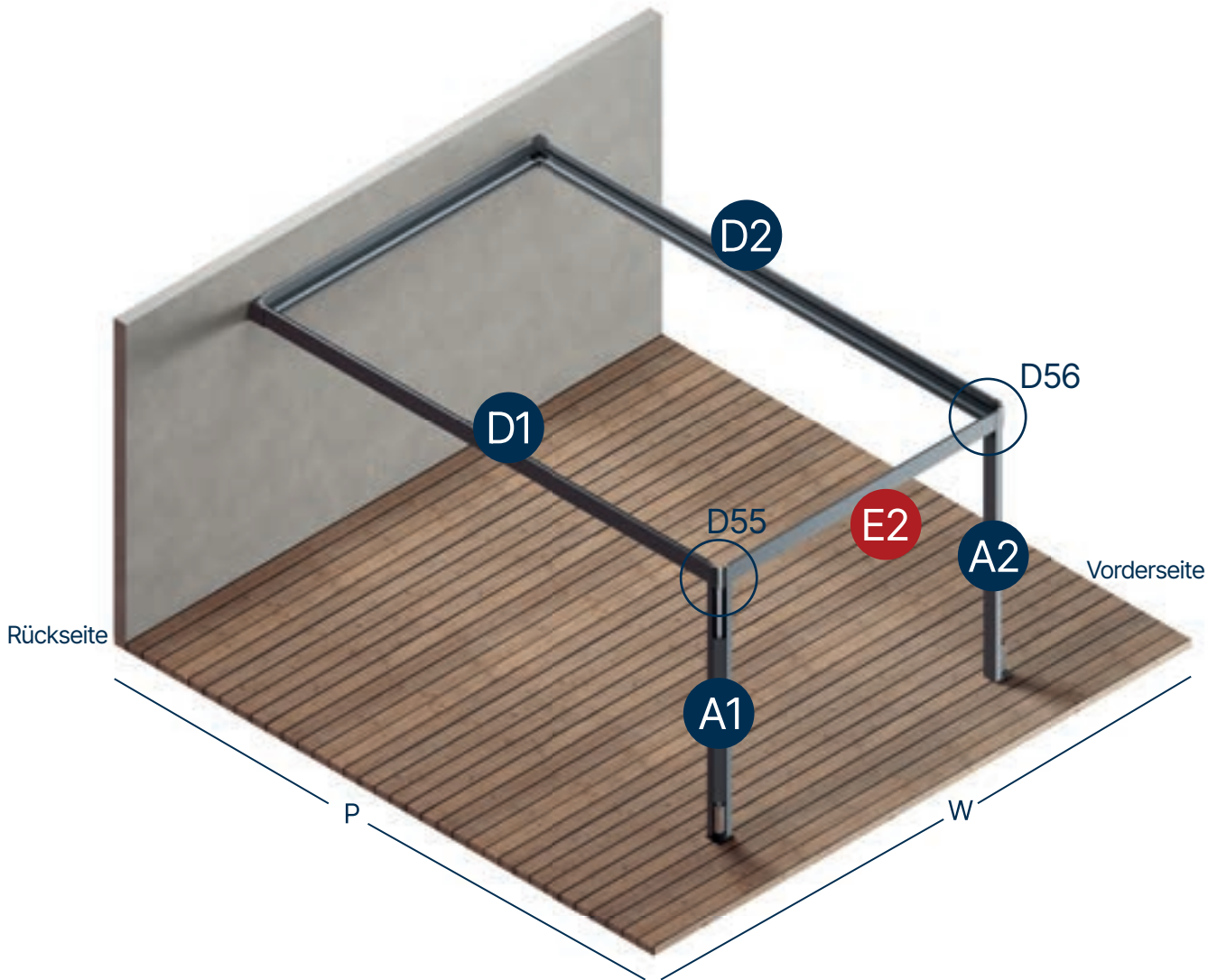
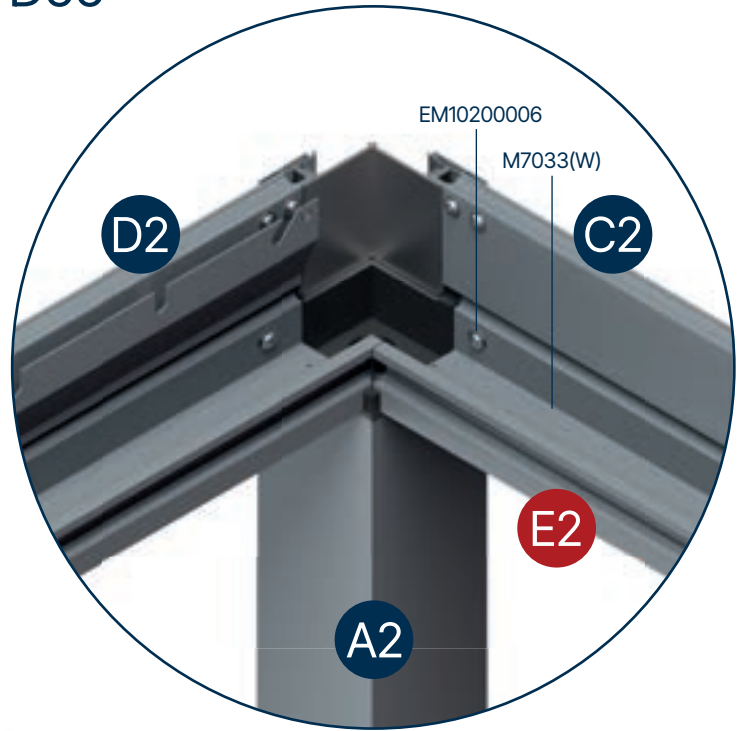


Die Installation der E1-Rinne ist abgeschlossen.

D55

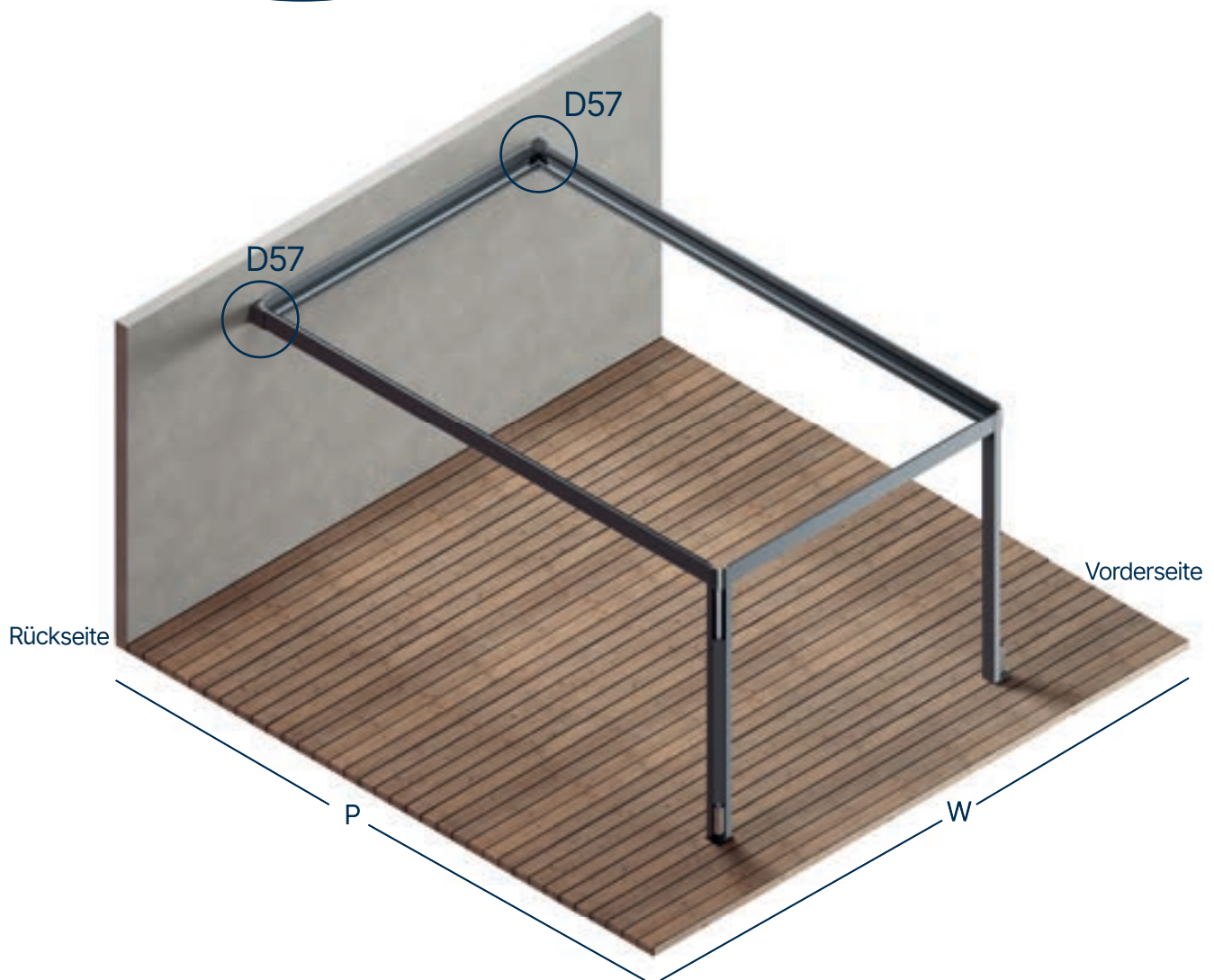


D56



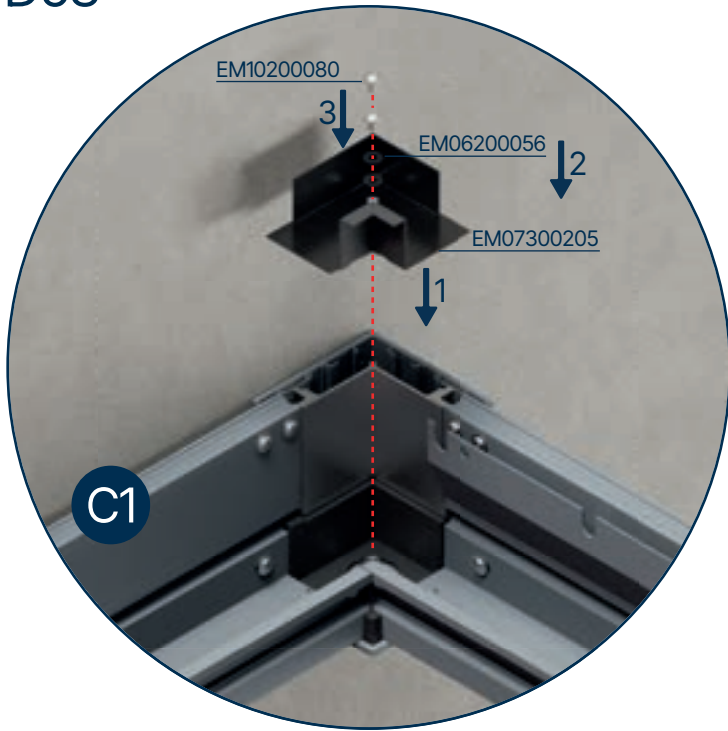
Die Rinne E2 wird, wie oben gezeigt, montiert und mit Schrauben des Codes EM10200006 befestigt

D57

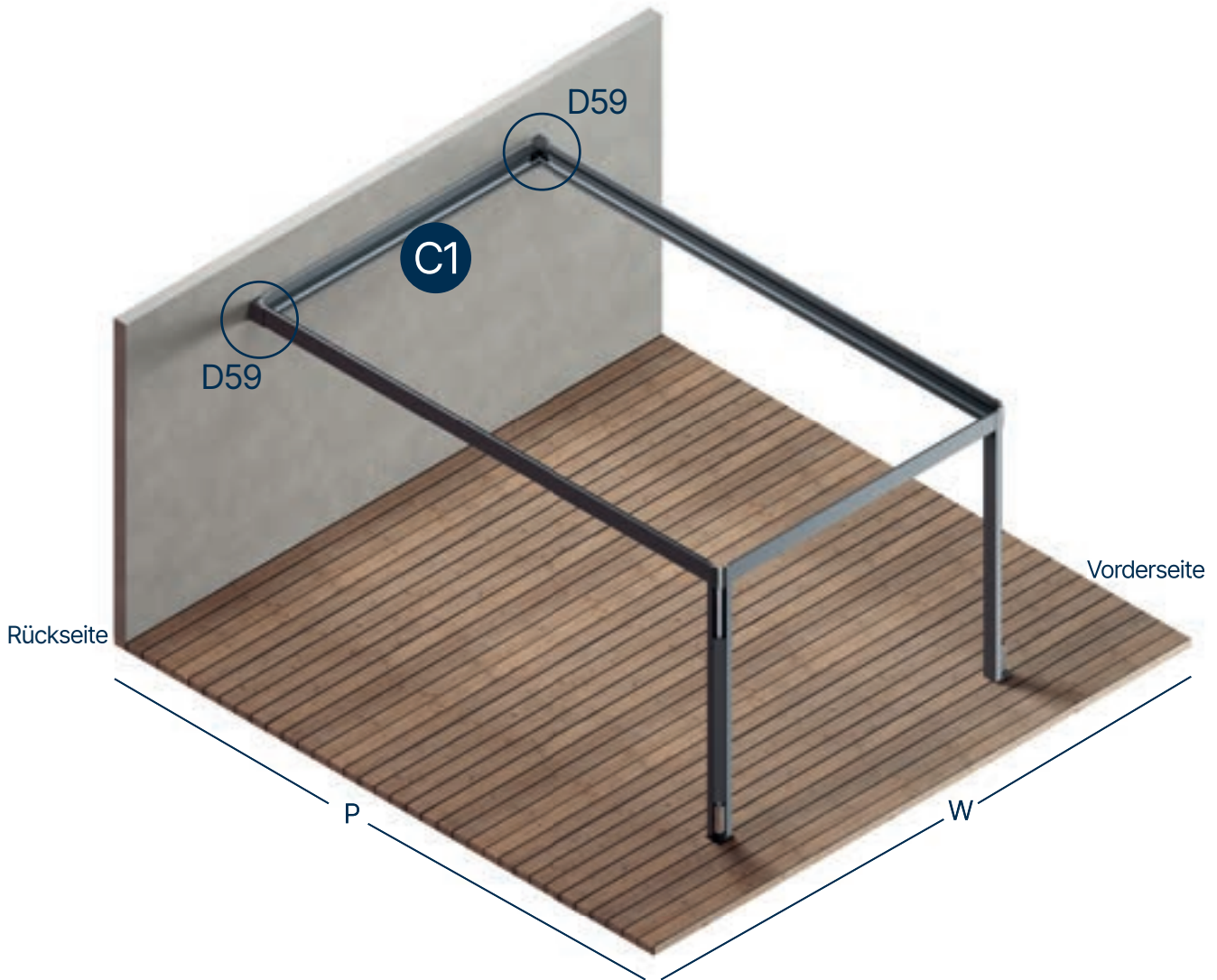
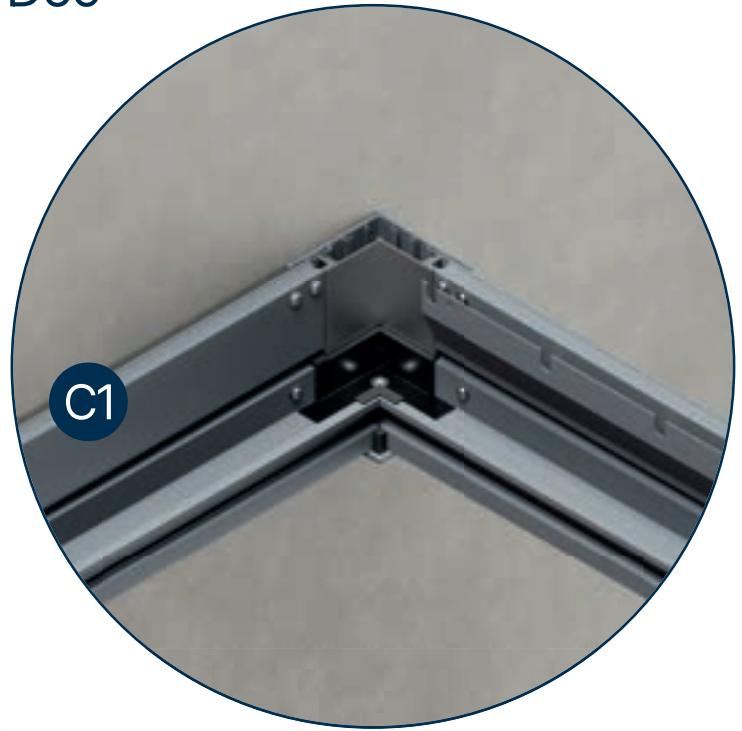


Silikon muss an den vier Ecken, wie im Bild gezeigt, auf den Übergang der Gummis (EM06100284) aufgetragen werden.

D58

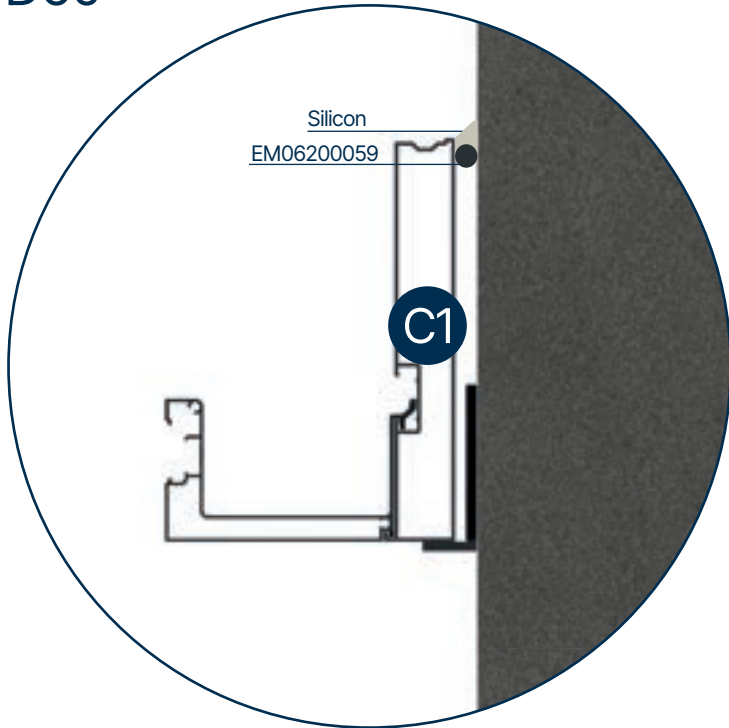


D59

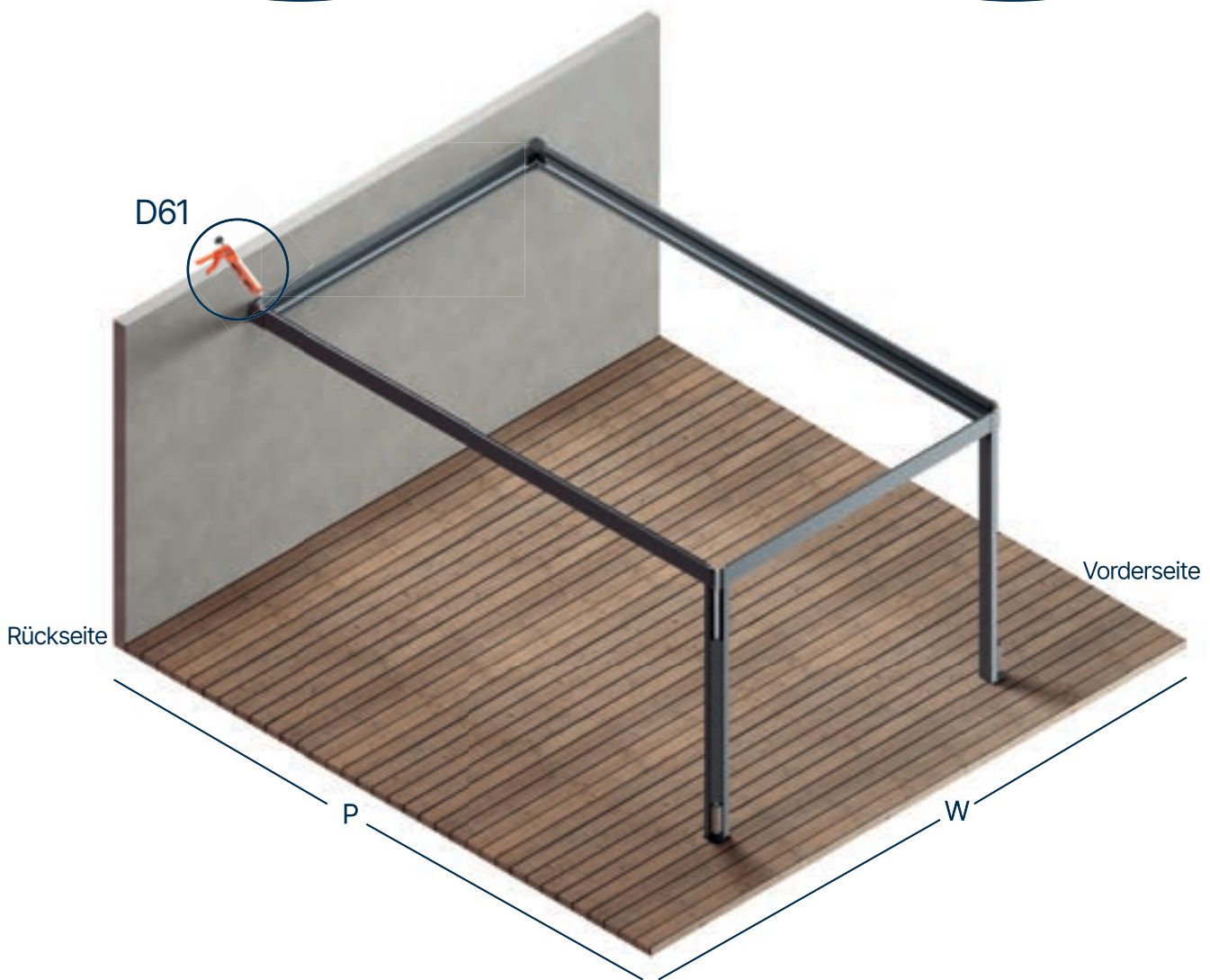


Inneneckplatten mit dem Code EM07300205 werden an den Wandanschlussecken wie in der Abbildung gezeigt befestigt und mit Schrauben des Codes EM10200080 fixiert.

D60



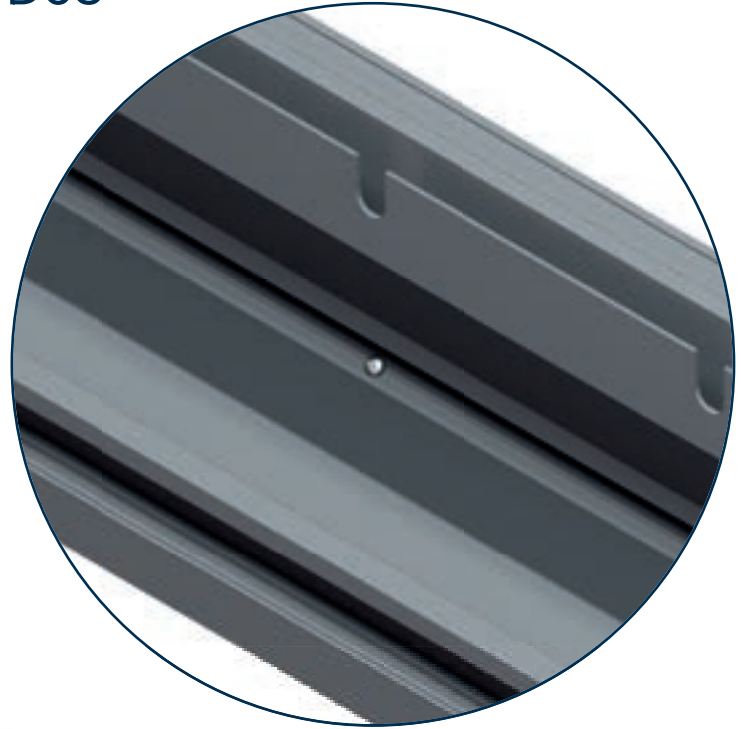
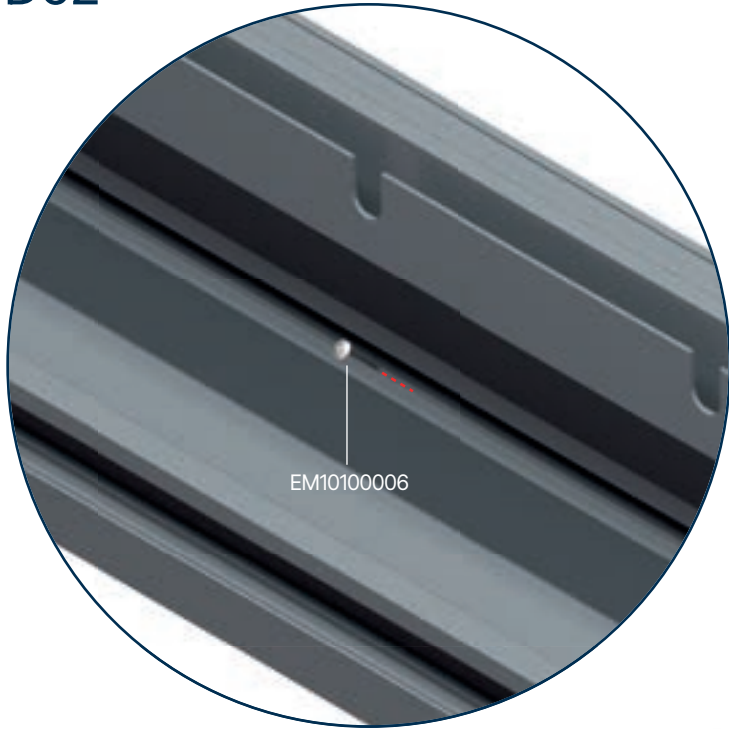
D61



Die Schaumstoffdichtung mit der Kennzeichnung EM06200059 wird zwischen dem Profil mit der Kennzeichnung C1 und der Wand platziert. Anschließend wird, wie in der Abbildung dargestellt, Silicon zwischen dem Profil mit der Kennzeichnung C1 und der Wand aufgetragen.

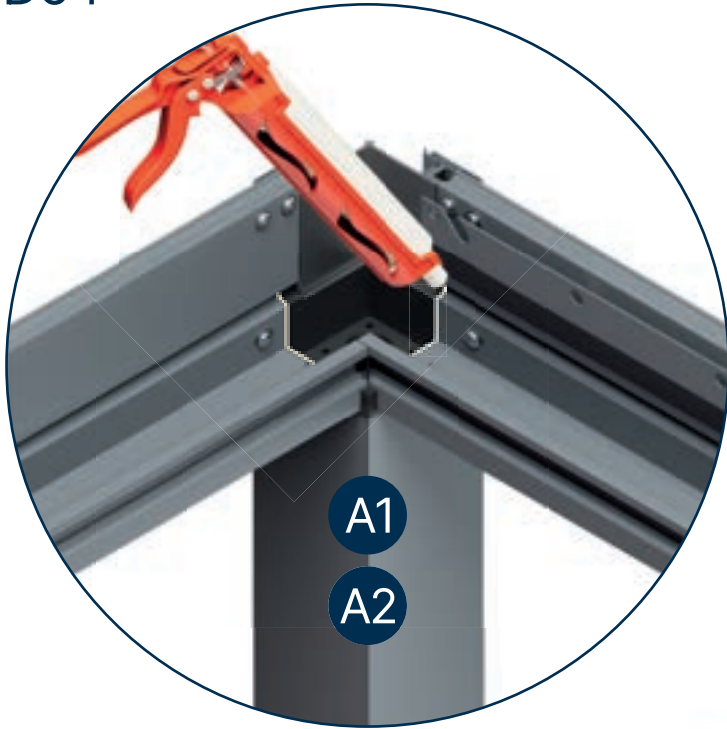
D62

D63

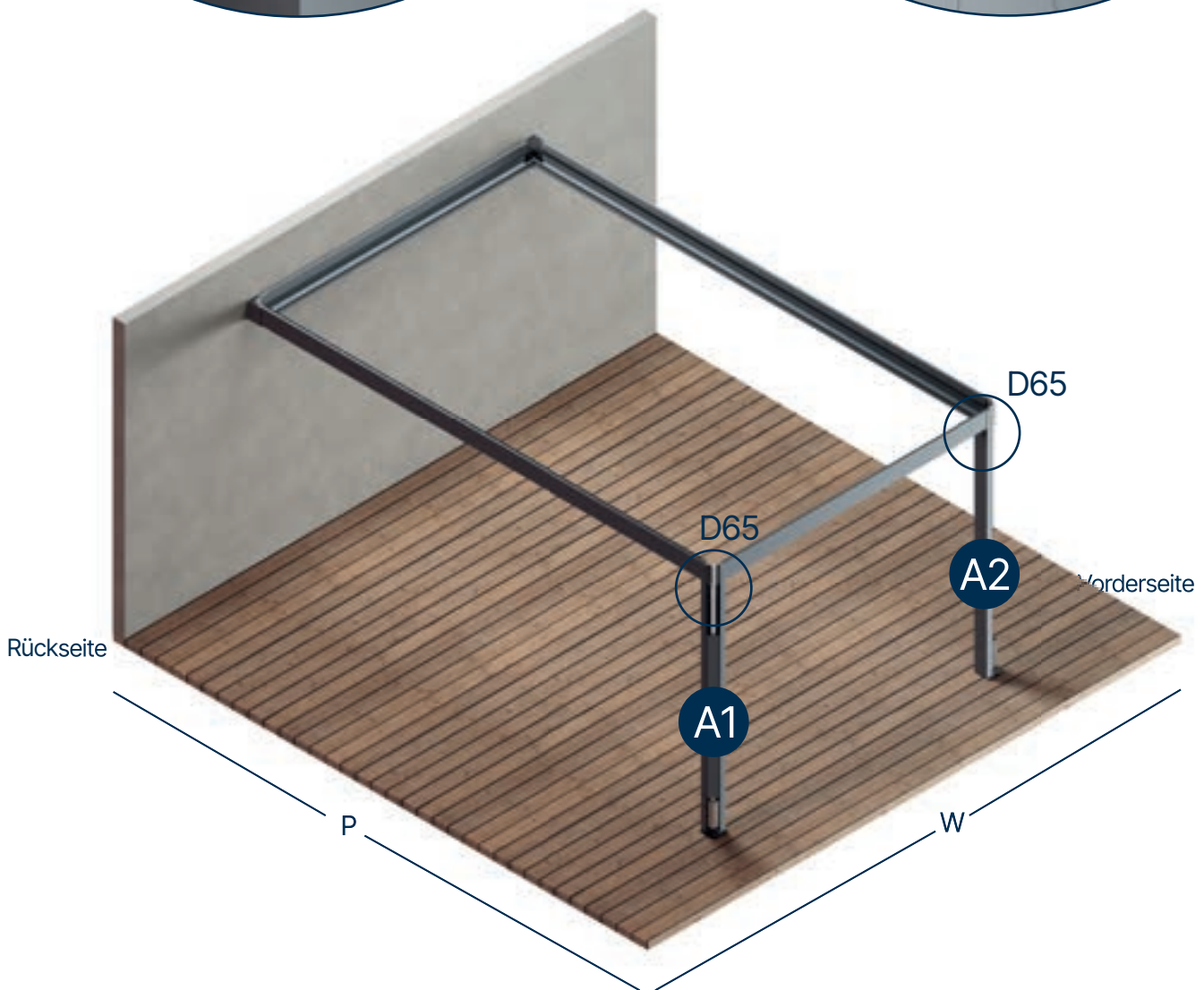
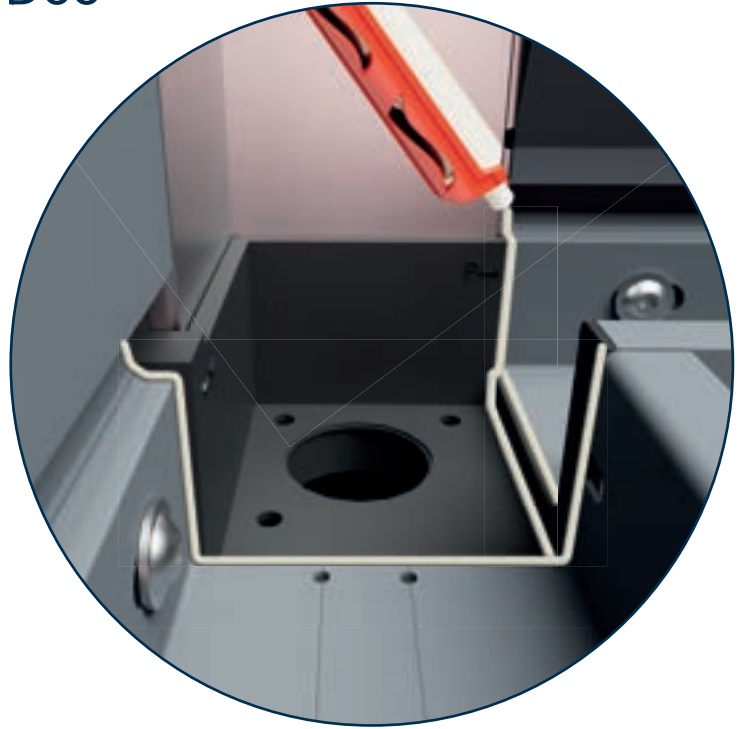


Wenn der Boden uneben ist und Ihr Rinnenprofil nicht richtig mit den Seitenprofilen übereinstimmt, wird empfohlen, es in einem Meter-Abstand wie in der Abbildung gezeigt zu verschrauben.

D64



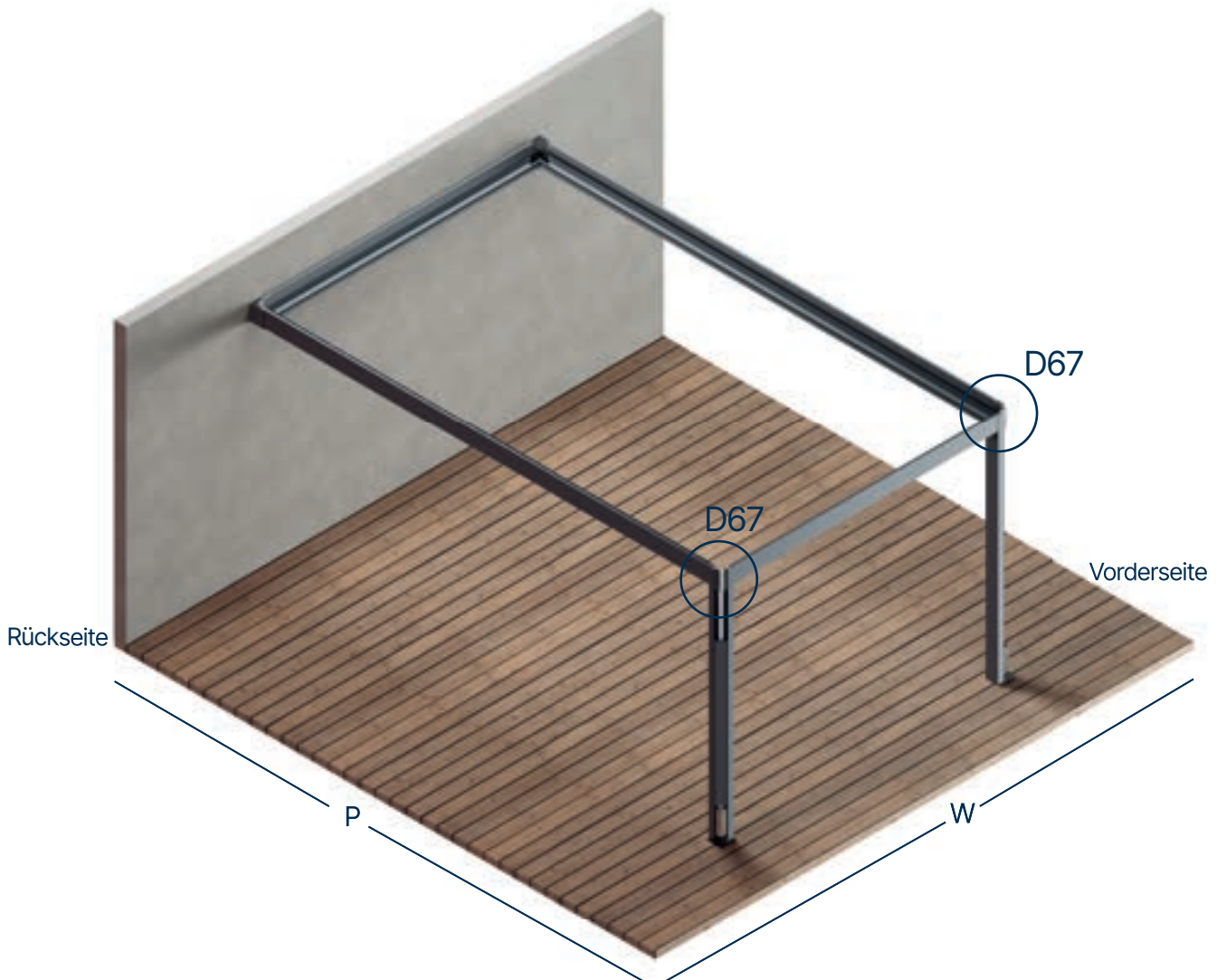
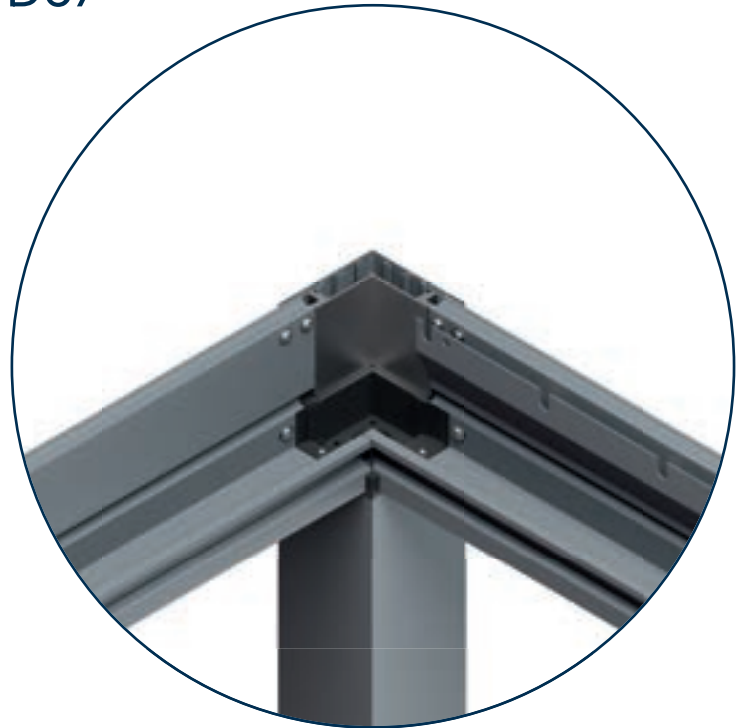
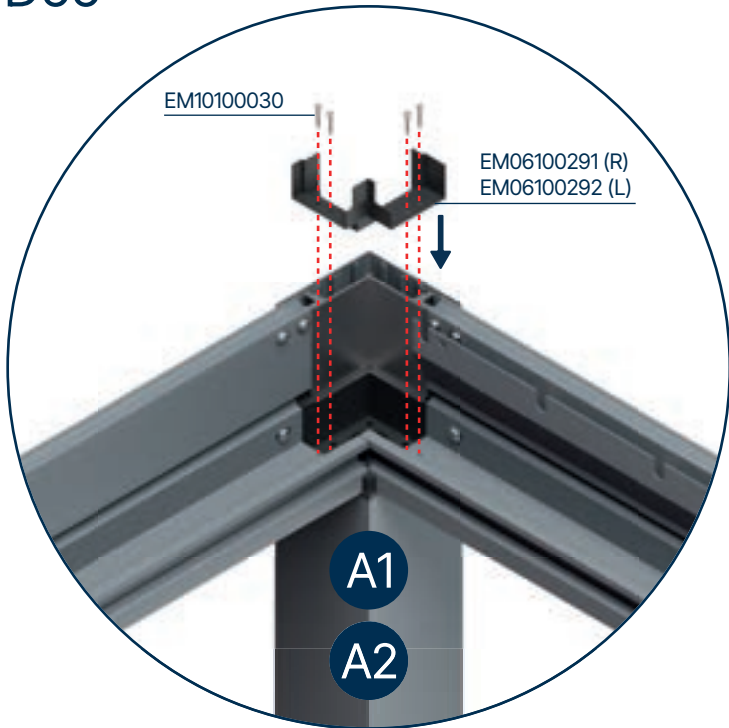
D65



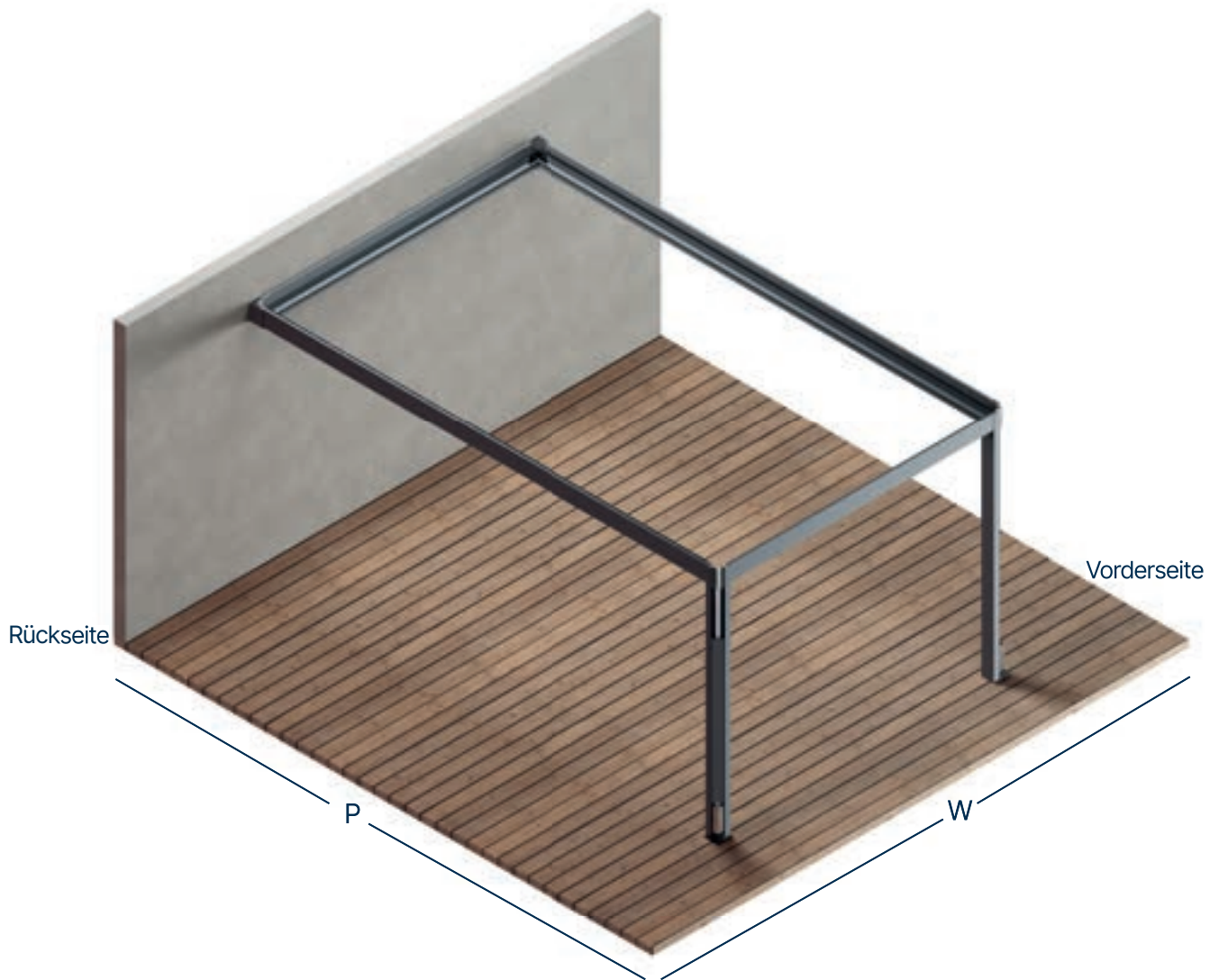
Silikon muss an den vier Ecken, wie im Bild gezeigt, auf den Übergang der Gummis (EM06100186) aufgetragen werden.

D66

D67



Die Dichtungskunststoffe mit dem Code EM06100291 (R) werden mit den Schrauben EM10100030 an der A2-Ecke befestigt. Die Dichtungskunststoffe mit dem Code EM06100292 (L) werden mit den Schrauben EM10100030 an der A1-Ecke befestigt.



05

Pergola Equa Zubehör
für den zweiten Schritt

M7668



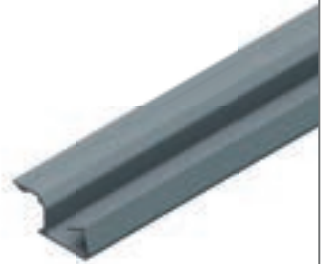
Pakete mit den Codes L7-L8-L9-L10
L11-L12
Für 3x4 und 4x4 System: 23 Stück
Für 3x5 und 4x5 System: 29 Stück

M7688



Pakete mit den Codes F10-F11-F12
Für ein System: 1 Stück

M7687



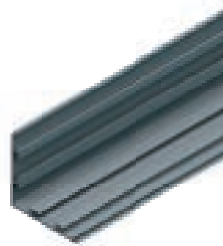
Pakete mit den Codes F10-F11-F12
Für ein System: 1 Stück

M7686



Pakete mit den Codes F13-F14
Für ein System: 2 Stück

M7028



Pakete mit den Codes P10
Für ein System: 2 Stück

M7407



Pakete mit den Codes F13-F14
Für ein System: 2 Stück

M7517



Pakete mit den Codes F13-F14
Für ein System: 2 Stück

06

Pergola Equa Zubehör
für den zweiten Schritt

EM07200159

Säulen-Obere Abdeckung Rechts - 1



Für ein System: 1 Stück

EM07200160

Säulen-Obere Abdeckung Links - 2



Für ein System: 1 Stück

EM07200161

Säulen-Obere Abdeckung Rechts - 3



Für ein System: 1 Stück

EM07200162

Säulen-Obere Abdeckung Links - 4



Für ein System: 1 Stück

EM07200157

Lamellen-Seitenblech



Für 3x4 3,5x4 und 4x4 System: 45 Stück
Für 3x5 3,5x5 und 4x5 System: 57 Stück

EM07200158

Motor-Lamellenseitenblech



Für ein System: 1 Stück

EM07100156

Motor



Für ein System: 1 Stück

EM07200154

Motor-Lamellen-Verbindung



Für ein System: 1 Stück

EM07200099

Kunststoffarm des Gelenks



Für ein System: 4 Stück

EM06100360

Kunststofflager für Lamelle



Für ein System: 4 Stück

EM06100358

Kunststoff-Gelenkverbindung



Für 3x4 3,5x4 und 4x4 System: 46 Stück
Für 3x5 3,5x5 und 4x5 System: 58 Stück

EM06100357

Seitenwand-Kunststofflager



Für 3x4 3,5x4 und 4x4 System: 21 Stück
Für 3x5 3,5x5 und 4x5 System: 27 Stück

EM06100356

Motor-Wandlager-Kunststofflager



Für 3x4 3,5x4 und 4x4 System: 21 Stück
Für 3x5 3,5x5 und 4x5 System: 27 Stück

EM06100312

Lamellenwelle Kunststoff Ø10



Für 3x4 3,5x4 und 4x4 System: 45 Stück
Für 3x5 3,5x5 und 4x5 System: 57 Stück

EM06100184

Kunststoffbuchse (PVC)



Für 3x4 und 4x4 System: 46 Stück
Für 3x5 3,5x5 und 4x5 System: 58 Stück

EM10200006

Schraube M8x12 - A2



Für ein System: 3 Stück

EM07300139

Ø18 Motor-Lamellen-Drehzapfen



Für ein System: 1 Stück

EM07200164

Lamellen-Kurzachse 52 mm



Für ein System: 4 Stück

EM07300113

Ø10 Lamellen-Drehzapfen



Für 3x4 3,5x4 und 4x4 System: 41 Stück
Für 3x5 3,5x5 und 4x5 System: 53 Stück

EM10200087

DIN 7991 M6x35 - A2



Für ein System: 2 Stück

EM10100030

3,9x25 YSB-Schraube



Für ein System: 20 Stück

EM10400005

Edelstahl-Unterlegscheibe



Für 3x4 3,5x4 und 4x4 System: 46 Stück
Für 3x5 3,5x5 und 4x5 System: 58 Stück

EM07400027

Splint



Für 3x4 3,5x4 und 4x4 System: 46 Stück
Für 3x5 3,5x5 und 4x5 System: 58 Stück

EM10200088

DIN 7991 M6x25 - Schraube



Für ein System: 3 Stück

EM10100040

DIN 7981 | M3,9x19 - Schraube



Für 3x4 3,5x4 und 4x4 System: 230 Stück
Für 3x5 3,5x5 und 4x5 System: 290 Stück

EM10200101

M6x30 Innensechskantschraube



Für ein System: 1 Stück

EM14000359

Linsenkopf-Bohrschraube Edelstahl
3,9x16 mm



Für 3x4 System: 14 Stück
Für 3,5x4 System: 21 Stück
Für 3x5 System: 15 Stück
Für 3,5x5 System: 25 Stück
Für 4x4 System: 16 Stück
Für 4x5 System: 17 Stück

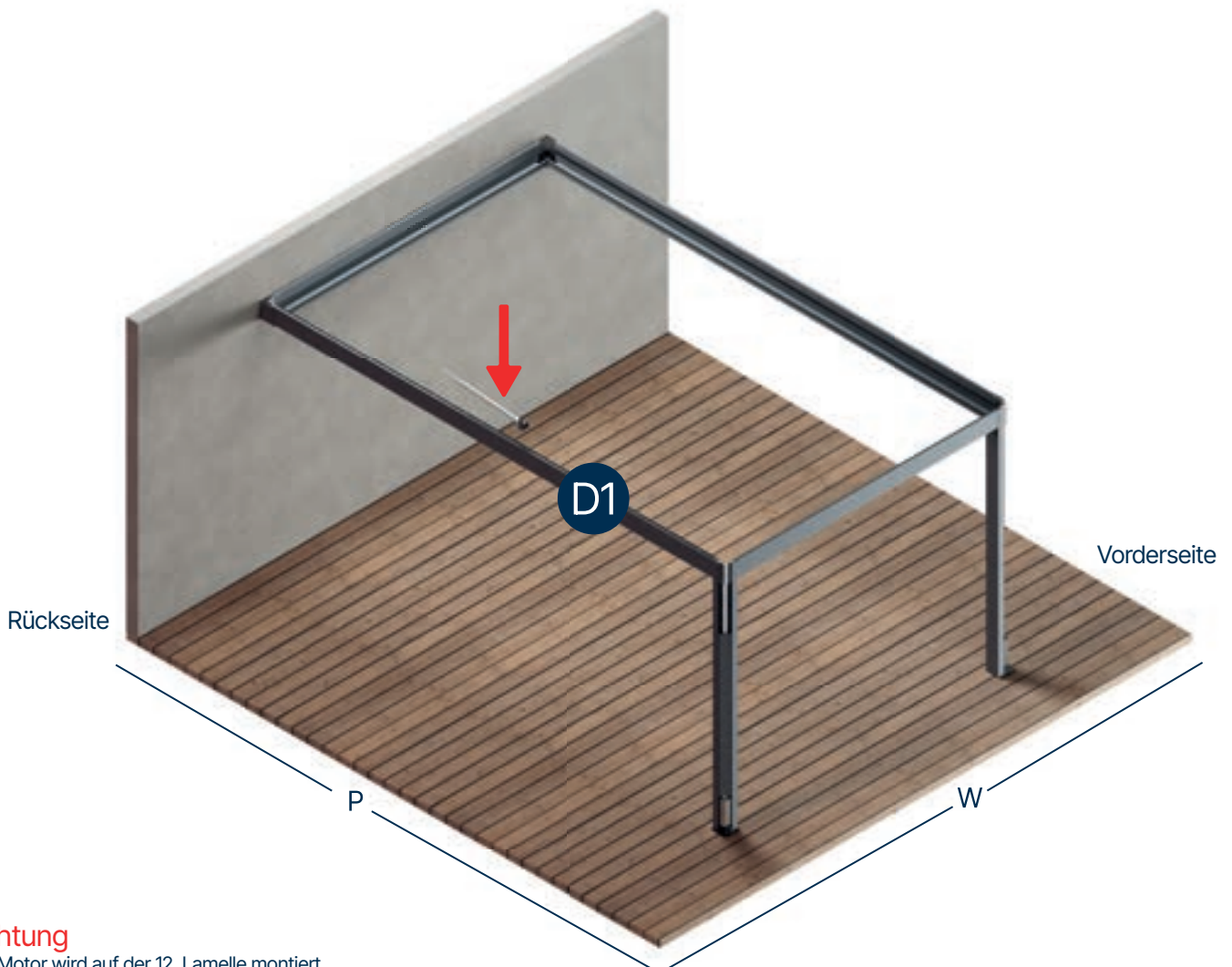
07

Zweiter Schritt:
Montage des Dachs

D68



D69

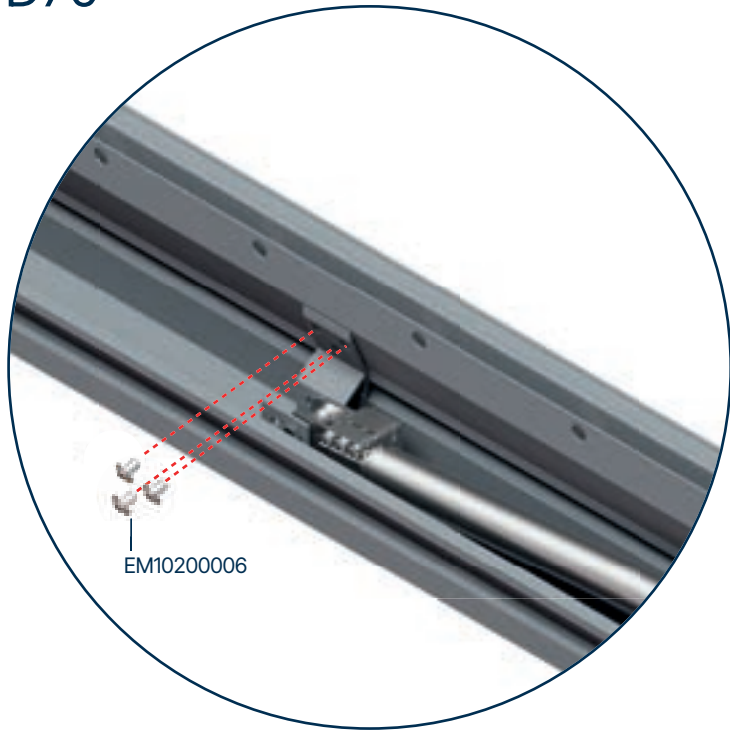


Achtung

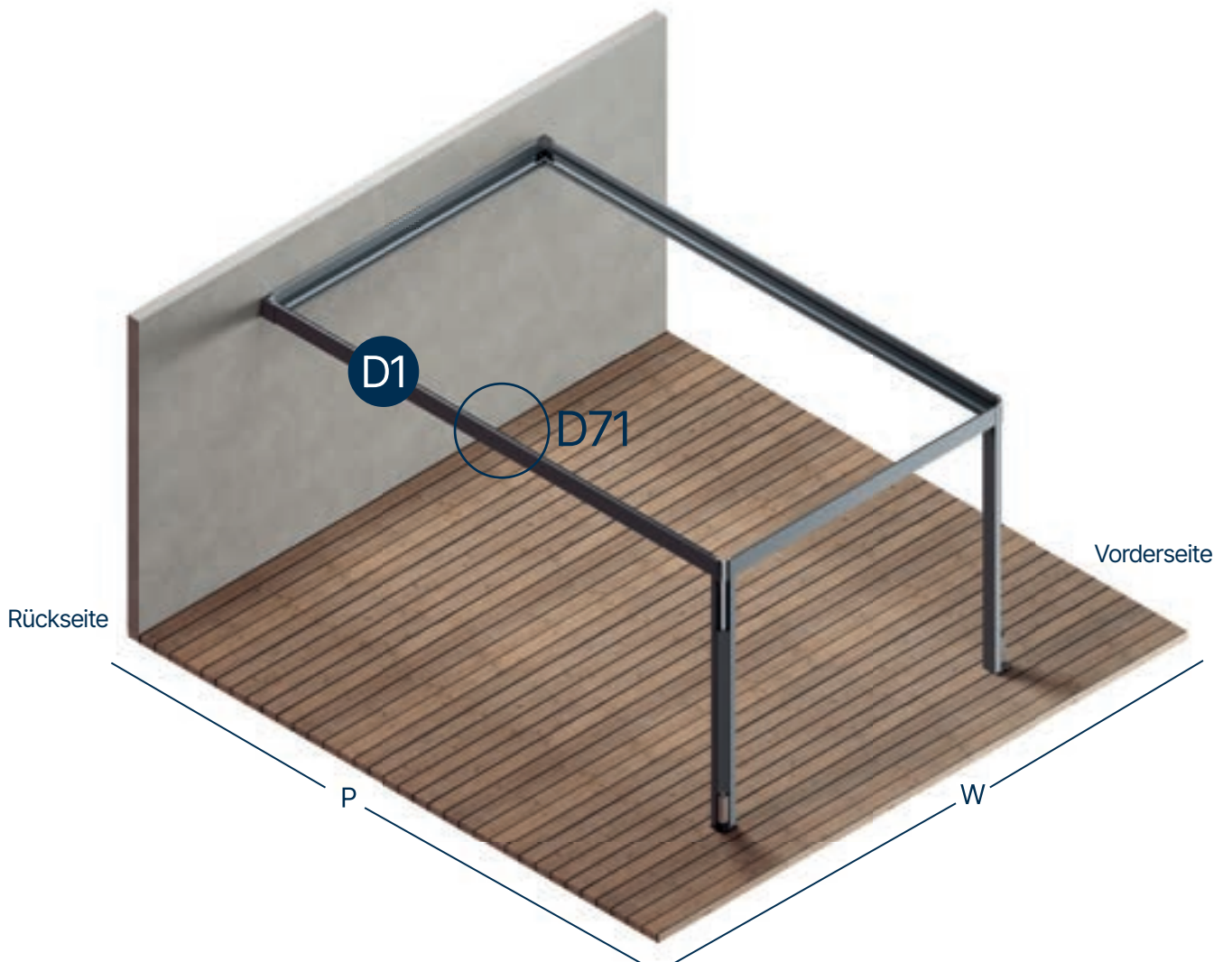
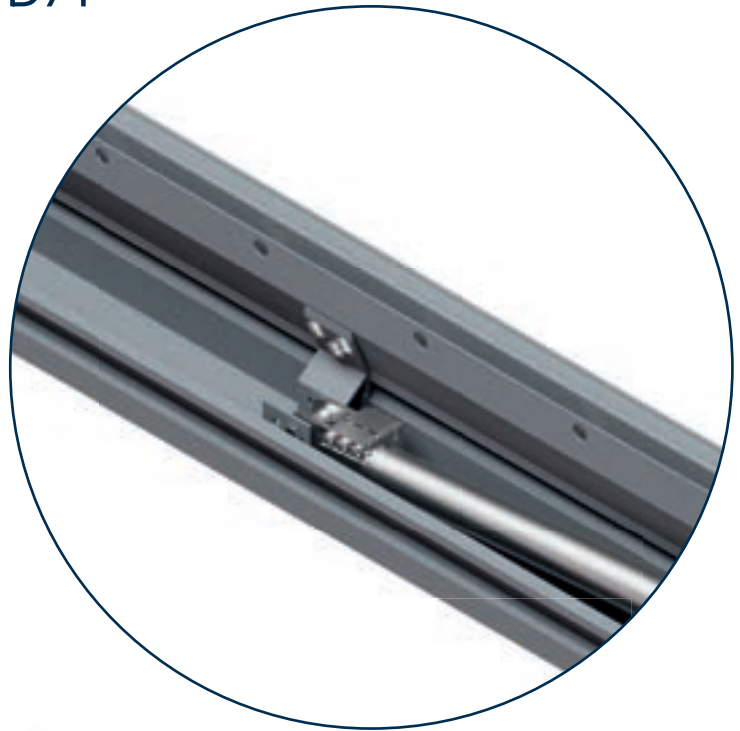
- Der Motor wird auf der 12. Lamelle montiert.
- Die Montageposition ist markiert.

Der Motor mit dem Code EM07100156 wird in die 3 Löcher, die im Profil mit dem Code D1 gebohrt wurden, eingesetzt und verschraubt.

D70



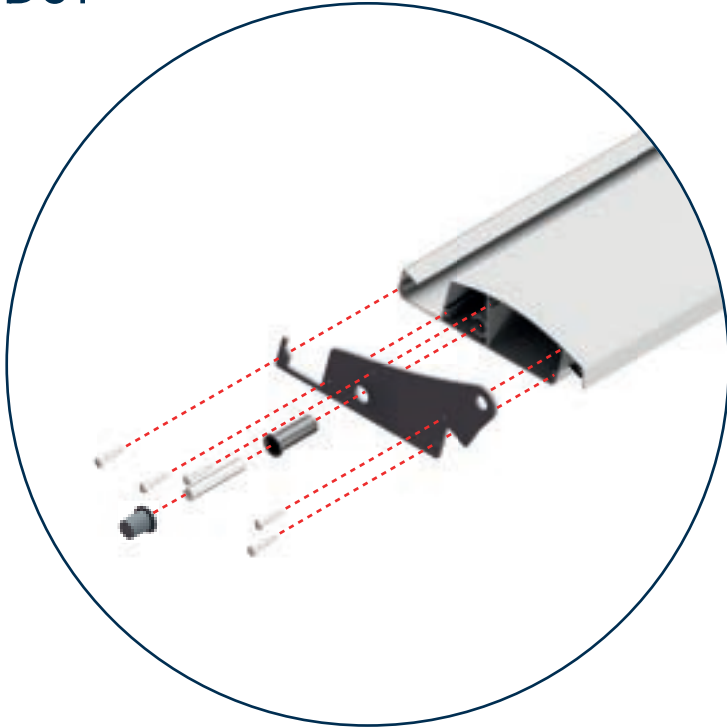
D71



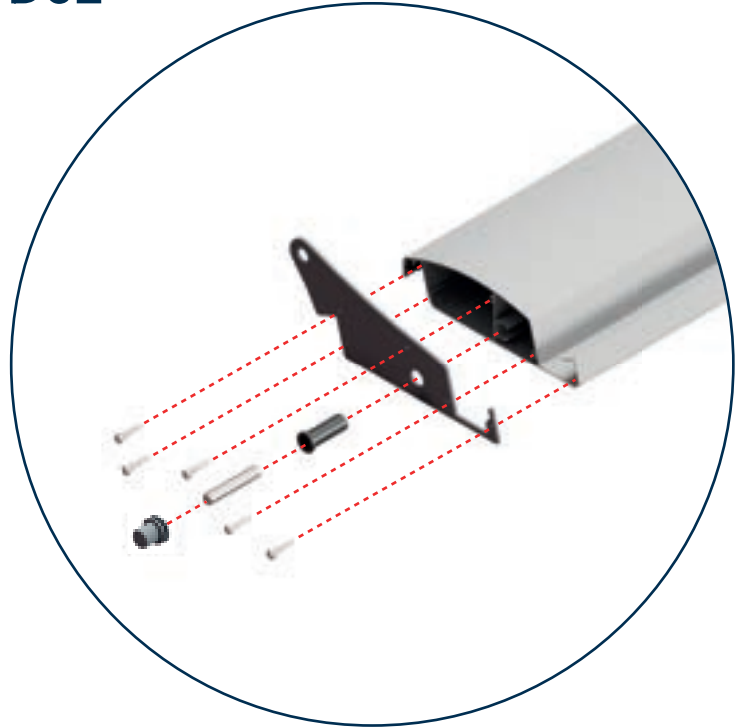
Der Motor EM07100156 wird mit den Schrauben EM10200006 verschraubt.

Vorbereiten der Lamellen

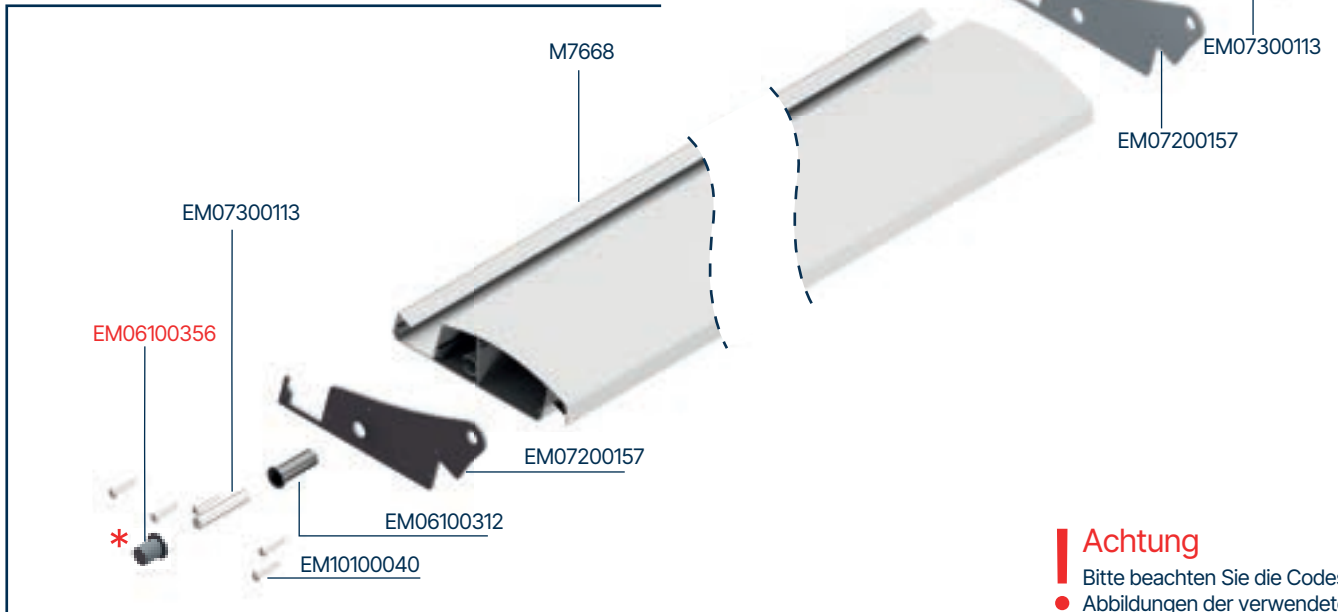
D61



D62



! Motorseite



Achtung
 Bitte beachten Sie die Codes und
 Abbildungen der verwendeten
 Befestigungselemente.

Das Zubehör EM07200157 wird gemäß der obigen Abbildung an der Lamelle (M7668) montiert.

Vorbereitung der Lamellen: Erste und letzte Lamellen

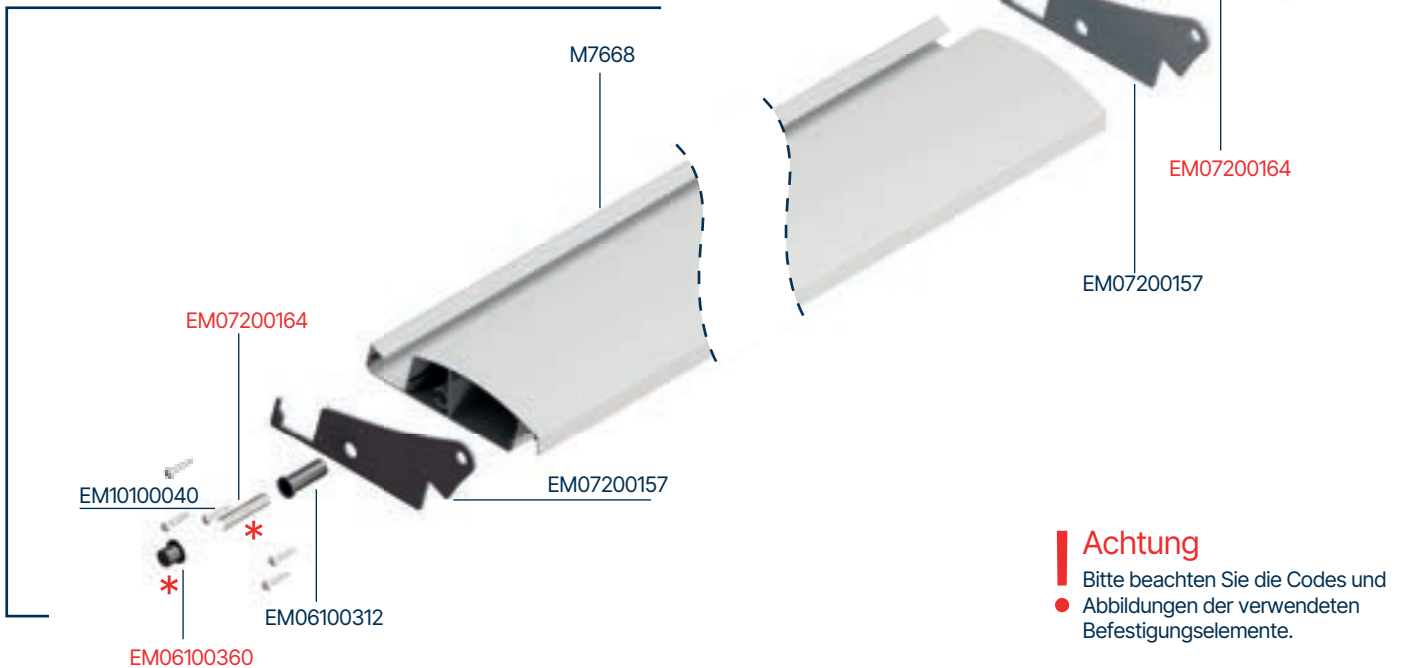
D63



D64



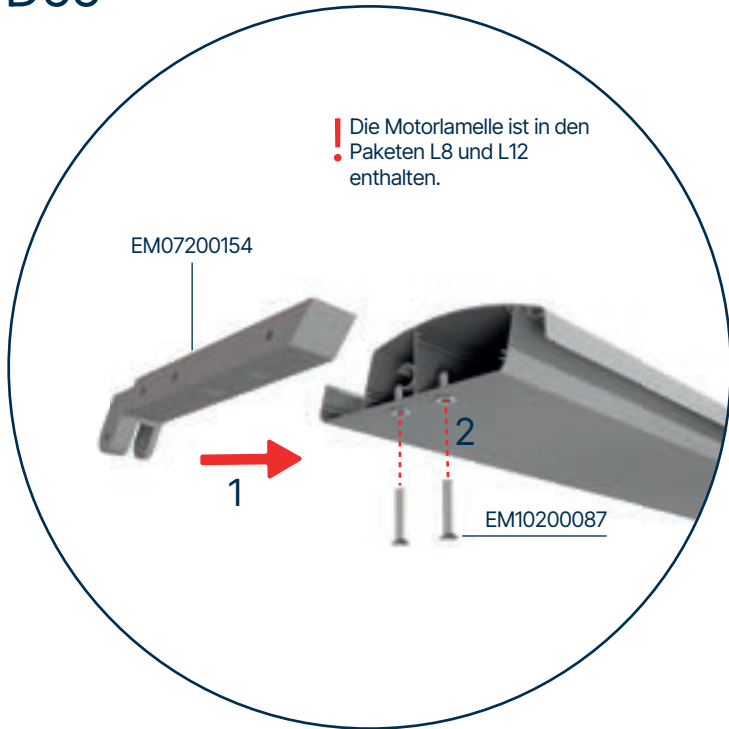
! Motorseite



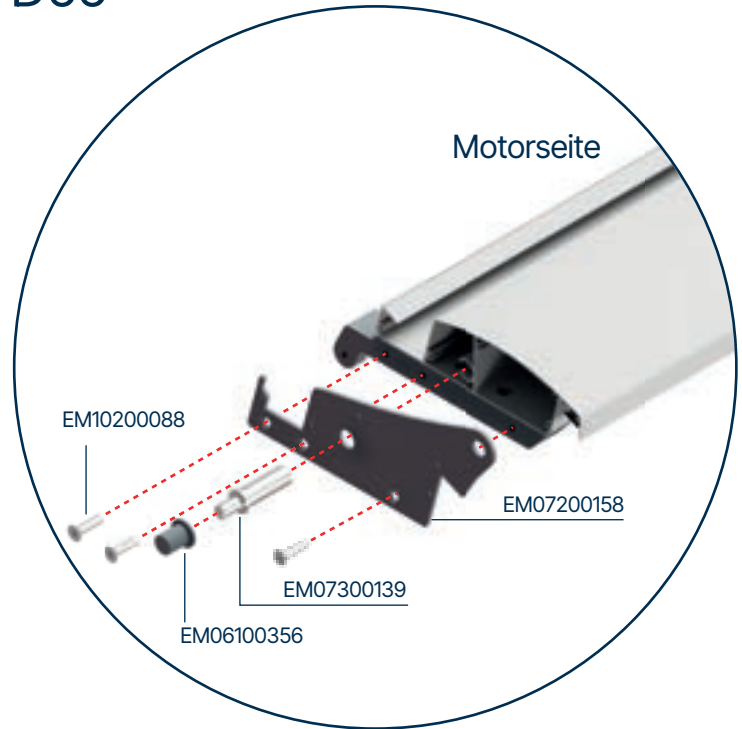
Das Zubehör EM07200157 wird gemäß der obigen Abbildung an der Lamelle (M7668) montiert.

Vorbereiten der Motorlamelle

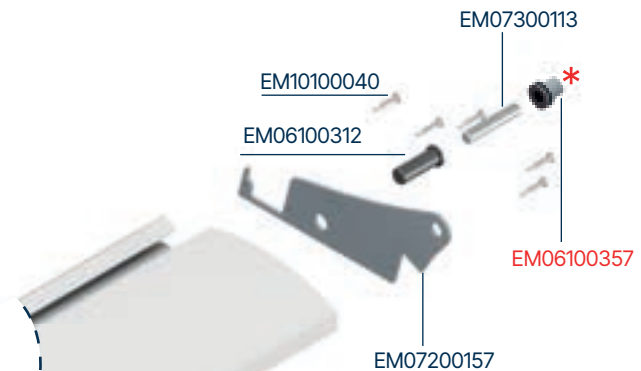
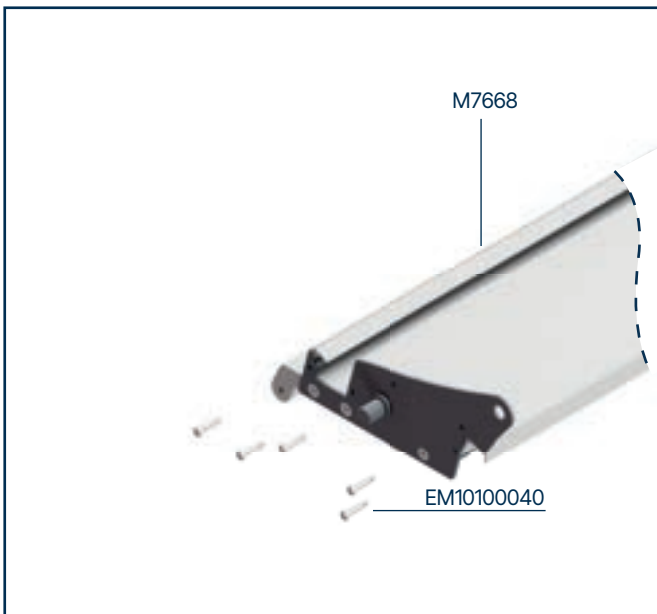
D65



D66



! Motorseite



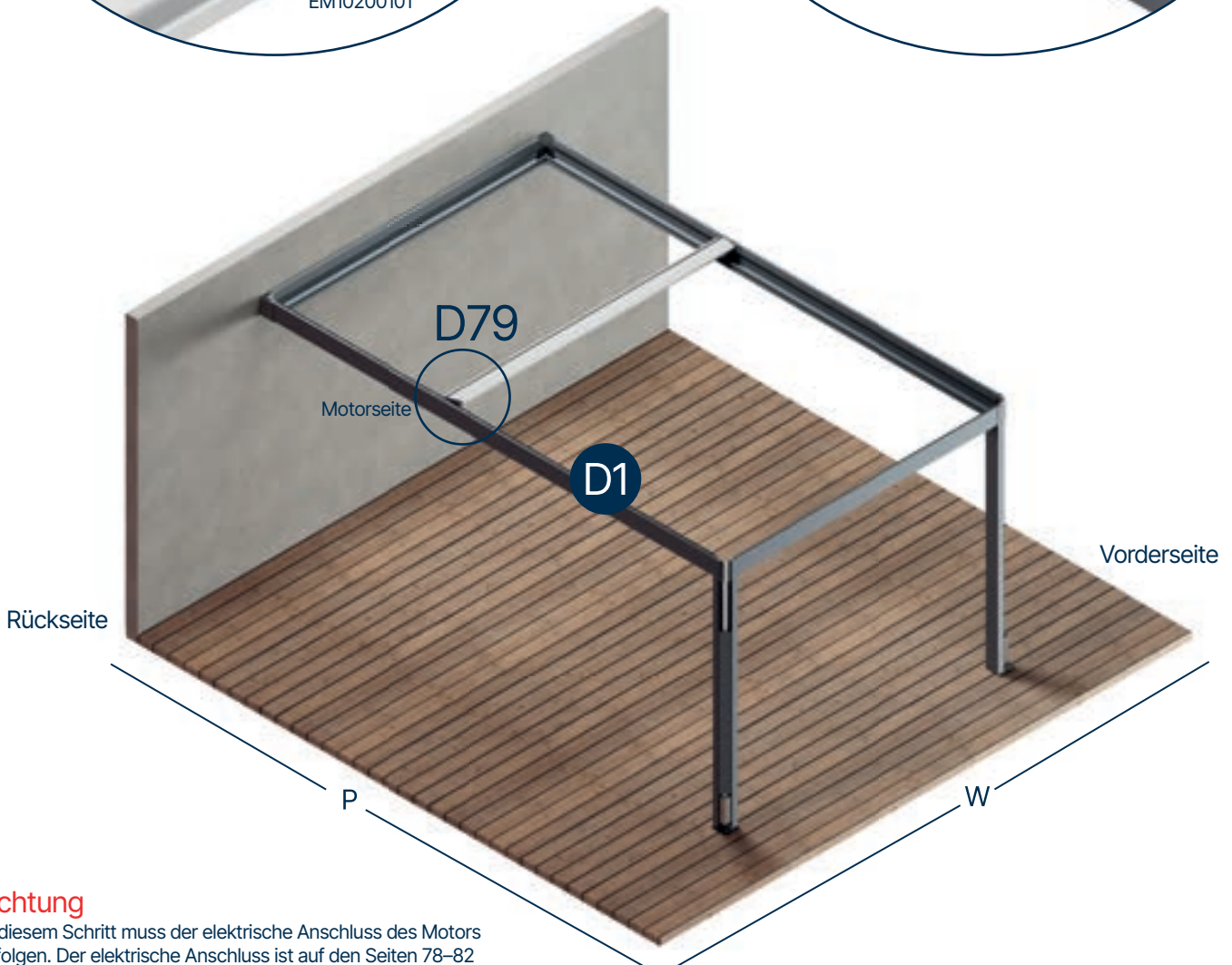
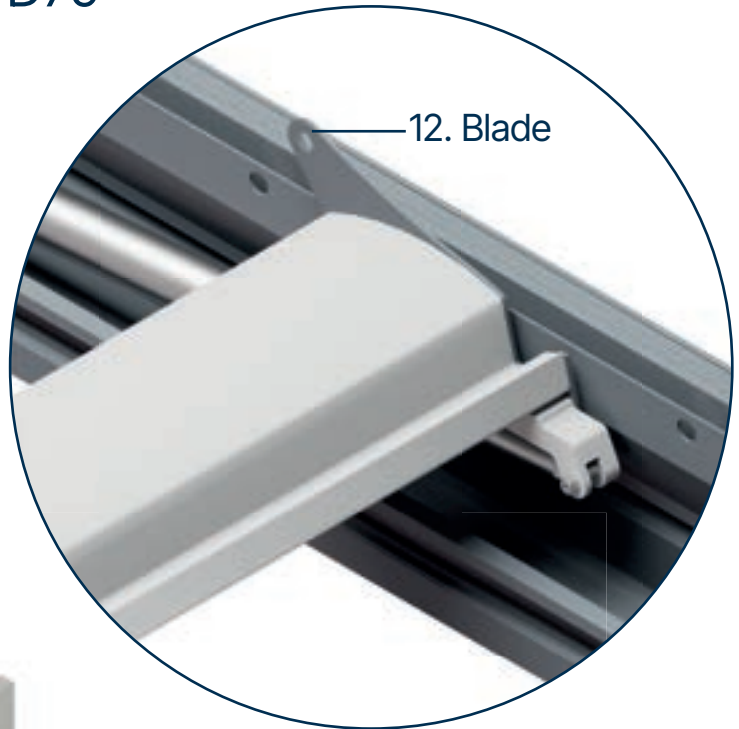
Achtung
 Bitte beachten Sie die Codes und
 Abbildungen der verwendeten Befestigungselemente.

Das Zubehör EM07200154 wird mit den Schrauben EM10200087 an der Motorlamelle montiert. Anschließend wird das Zubehör EM07200158 wie oben dargestellt an der Motorlamelle montiert. Das Zubehör EM07200157 wird, wie oben dargestellt, an der Seite der Motorlamelle montiert, an der kein Motor befestigt wird.

D78



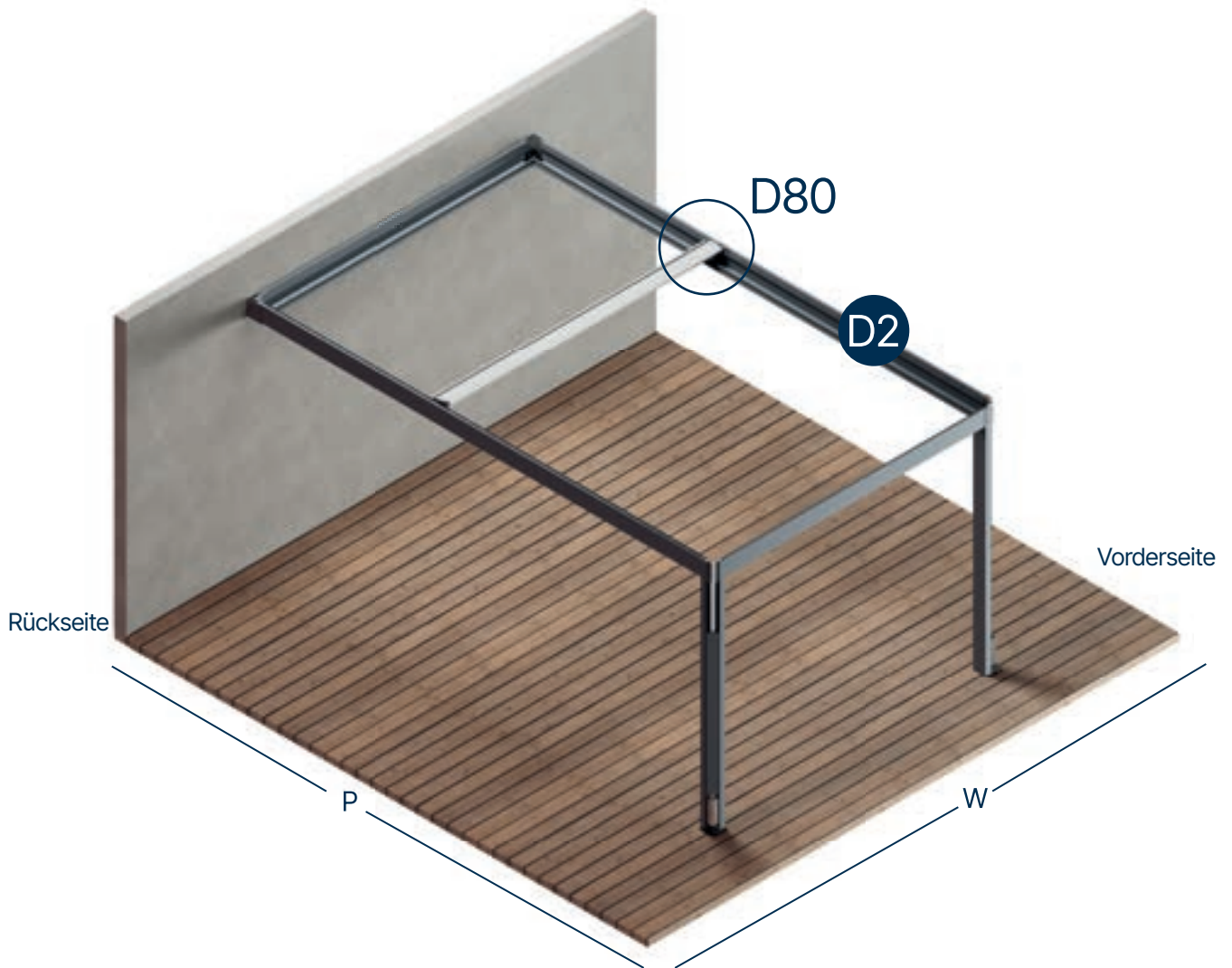
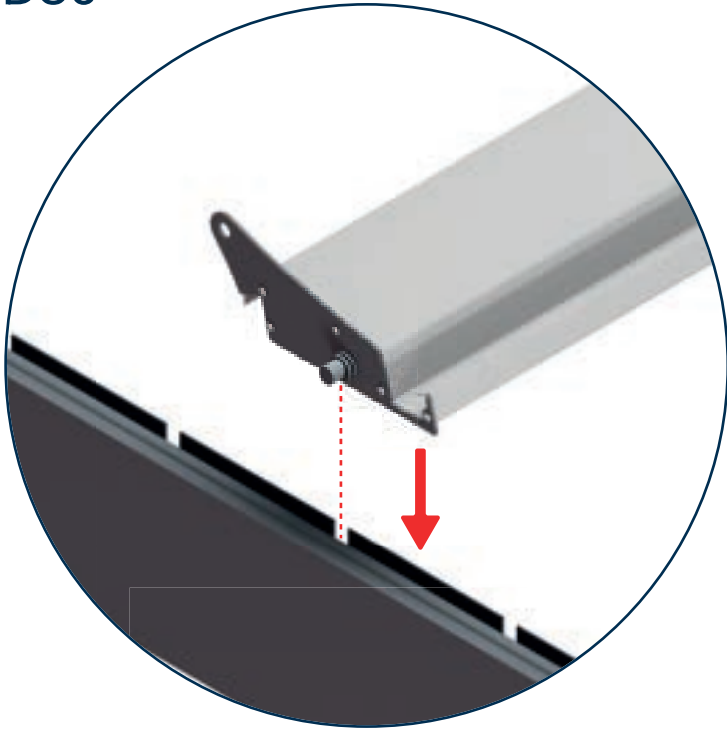
D79



Achtung
 In diesem Schritt muss der elektrische Anschluss des Motors erfolgen. Der elektrische Anschluss ist auf den Seiten 78–82 beschrieben.

Die zuvor vorbereitete Motorlamelle wird mit der Schraube EM10200101 am Motor befestigt und ,wie oben dargestellt, in die Führungsschienen eingesetzt.

D80

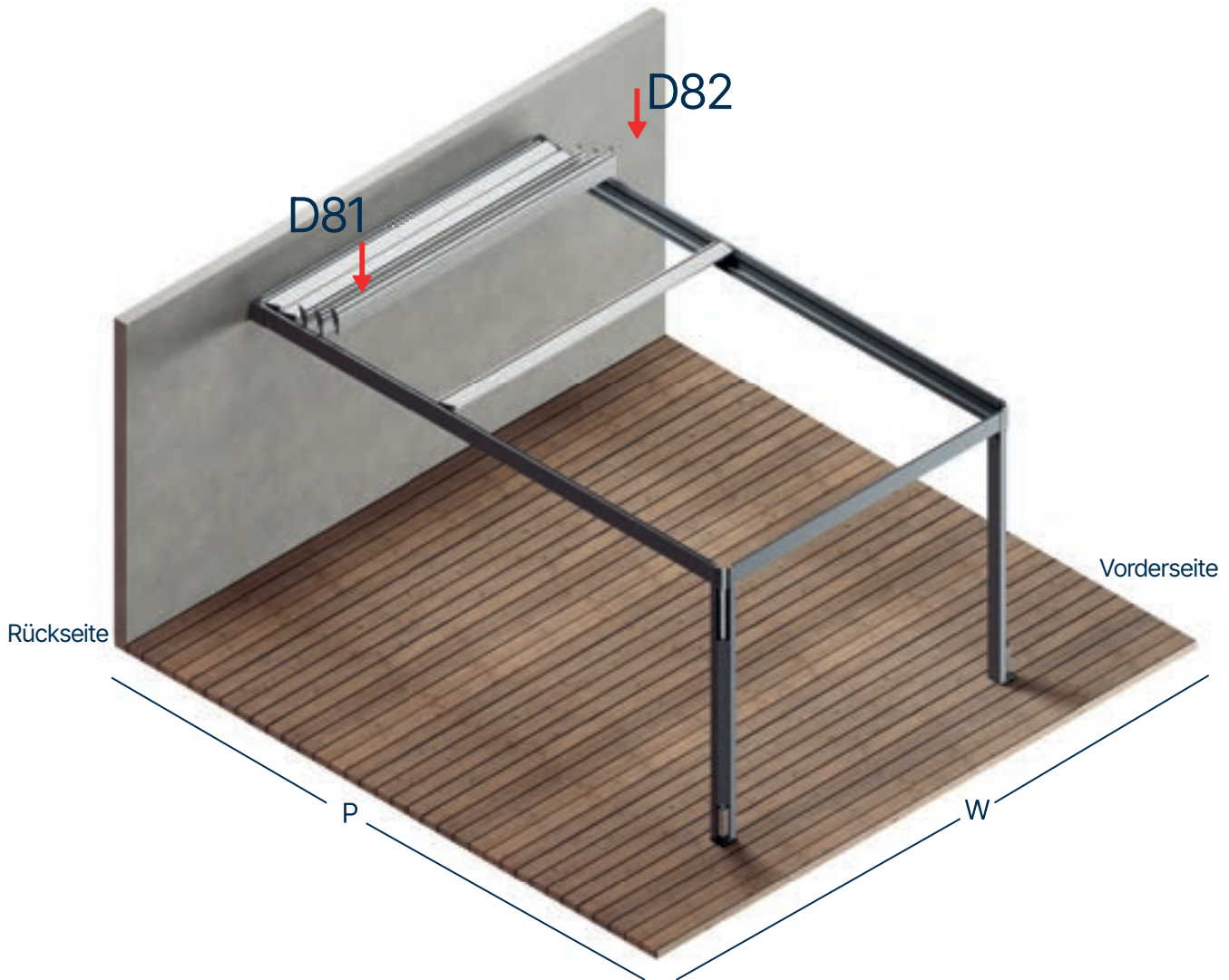


Die zuvor vorbereitete Motorlamelle wird mit dem Motor verbunden und, wie oben dargestellt, in die Führungsschienen eingesetzt.

D81

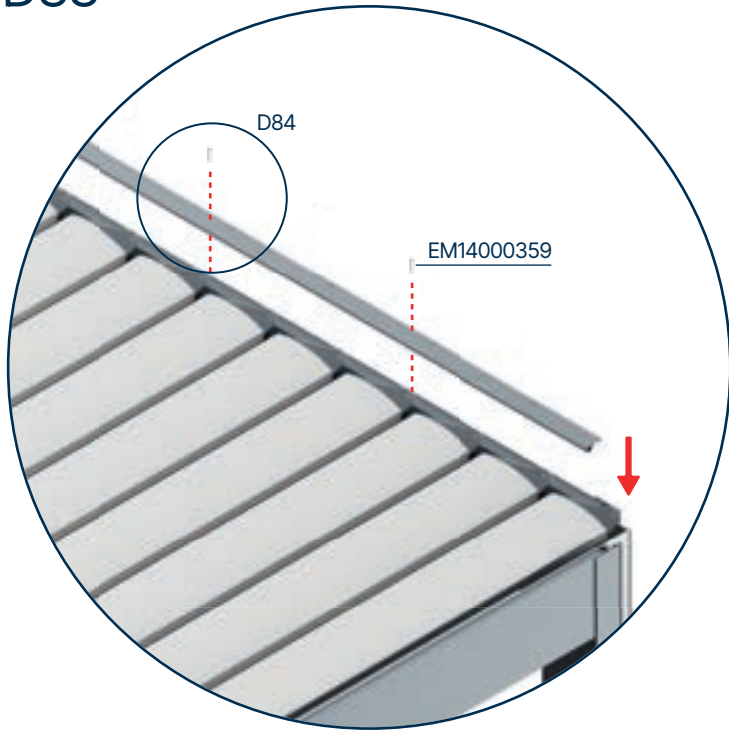


D82

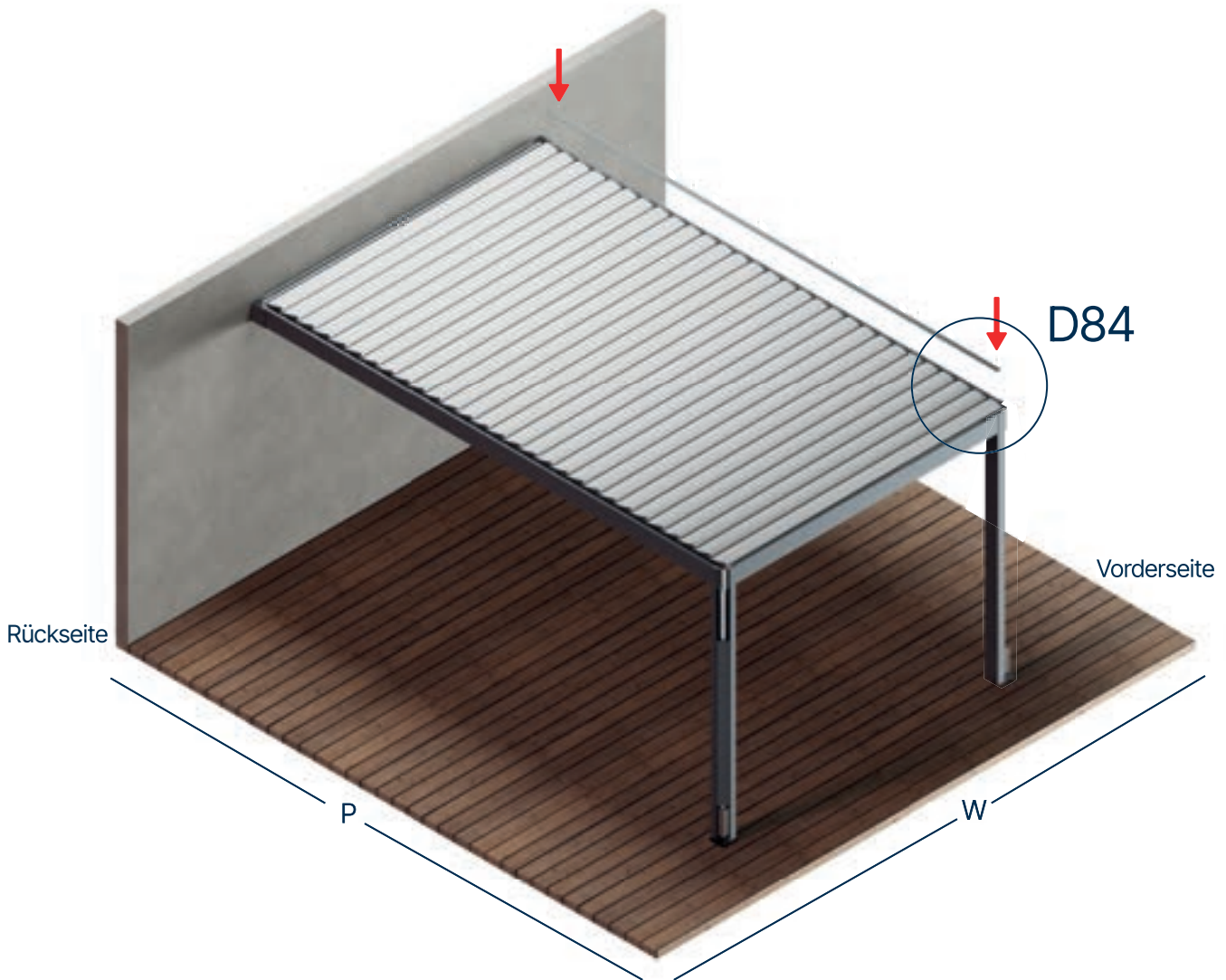
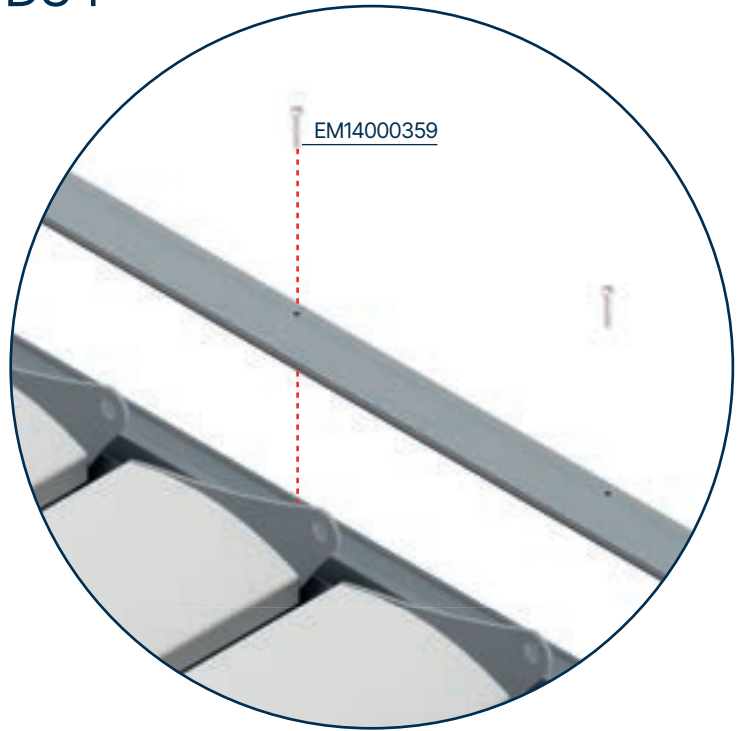


Die übrigen vorbereiteten Lamellen werden, wie oben dargestellt, nacheinander in die Führungsschienen

D83



D84

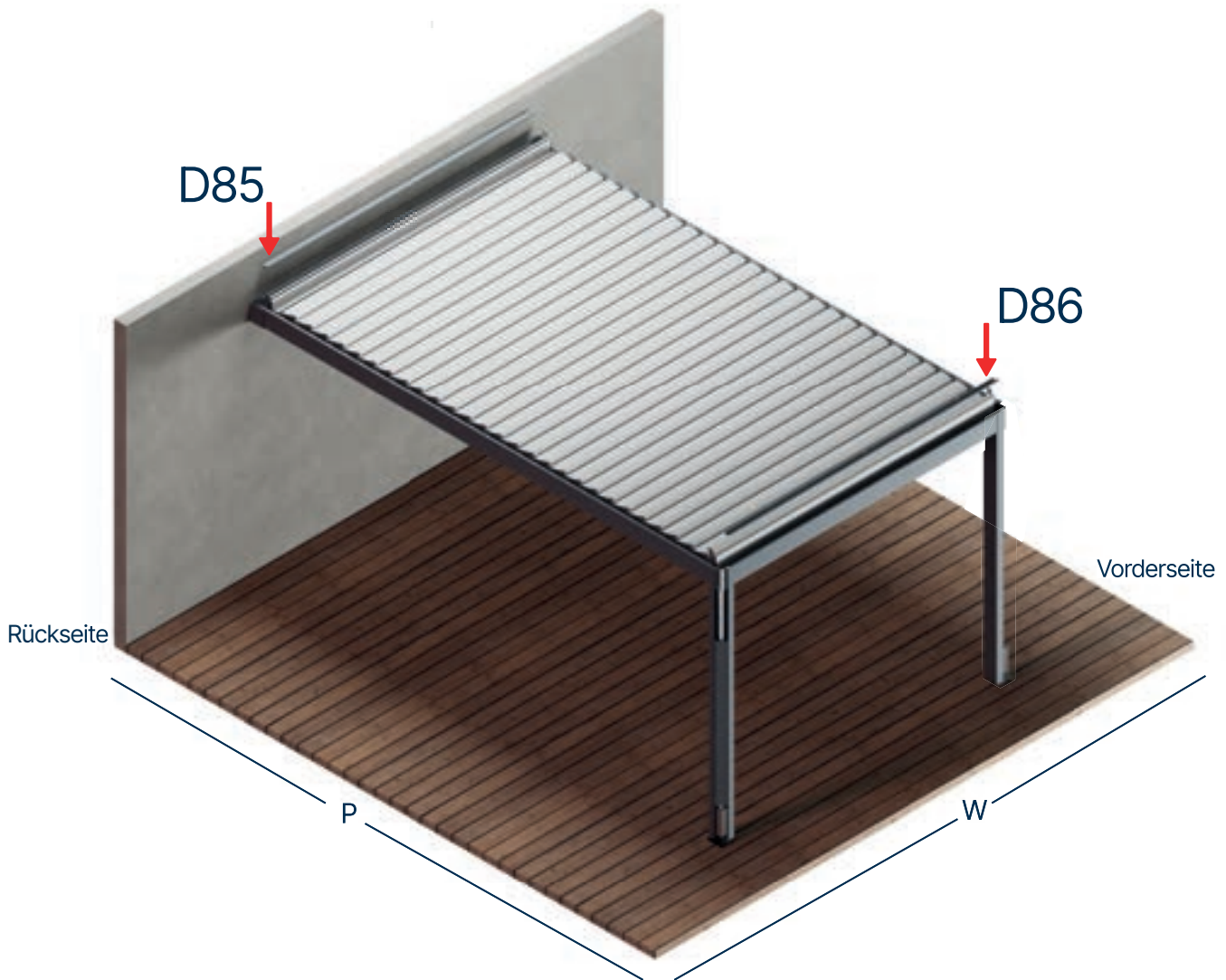
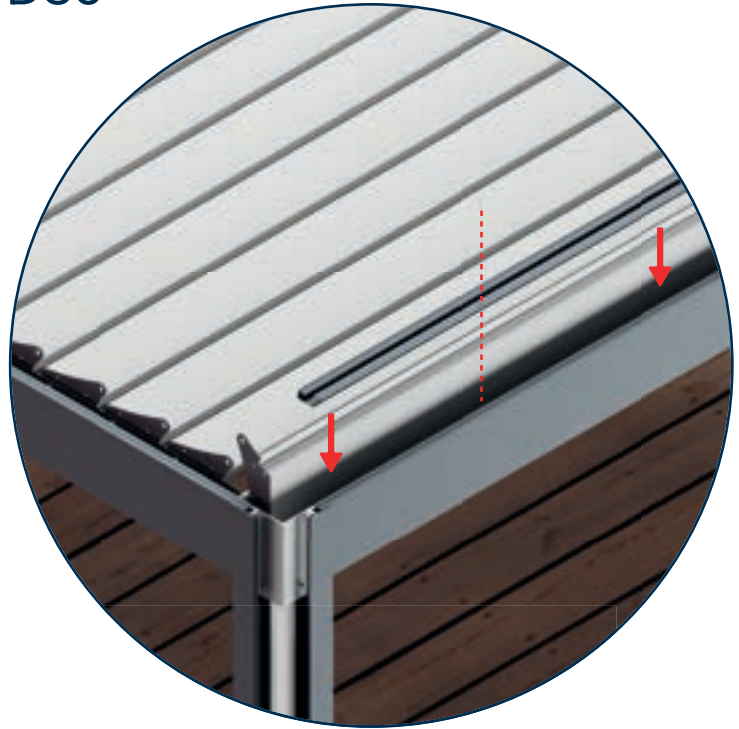


Das seitliche Abdeckprofil wird auf der Seite ohne Motor montiert. Nach jeder vierten Lamelle wird eine Schraube angebracht, beginnend an der Vorderseite

D85

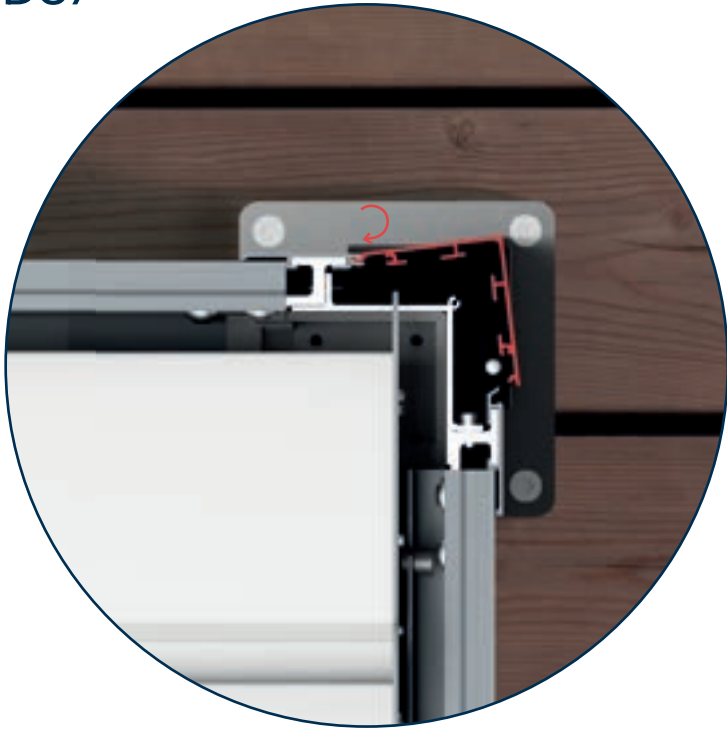


D86

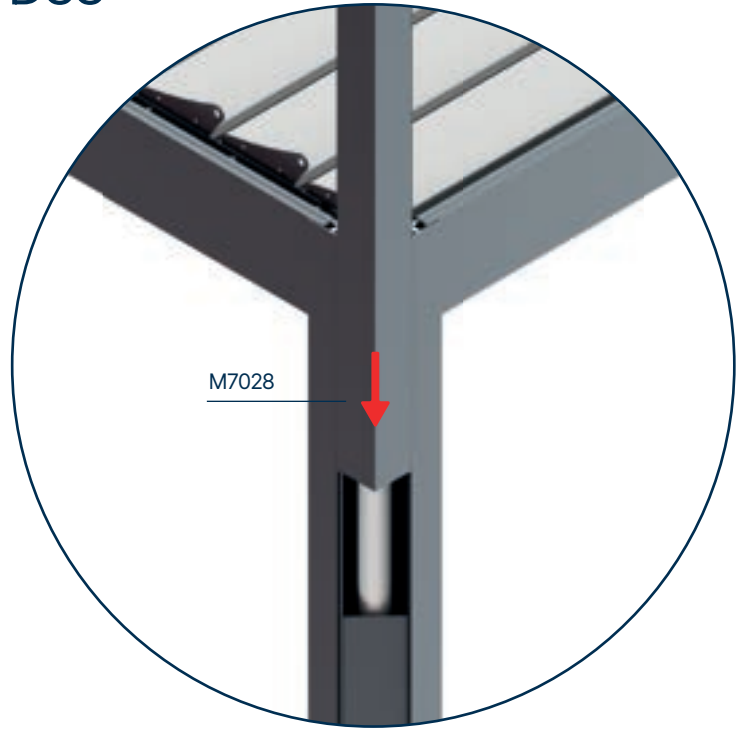


Das vordere und hintere Abdeckprofil wird installiert und verschraubt, wie oben gezeigt.

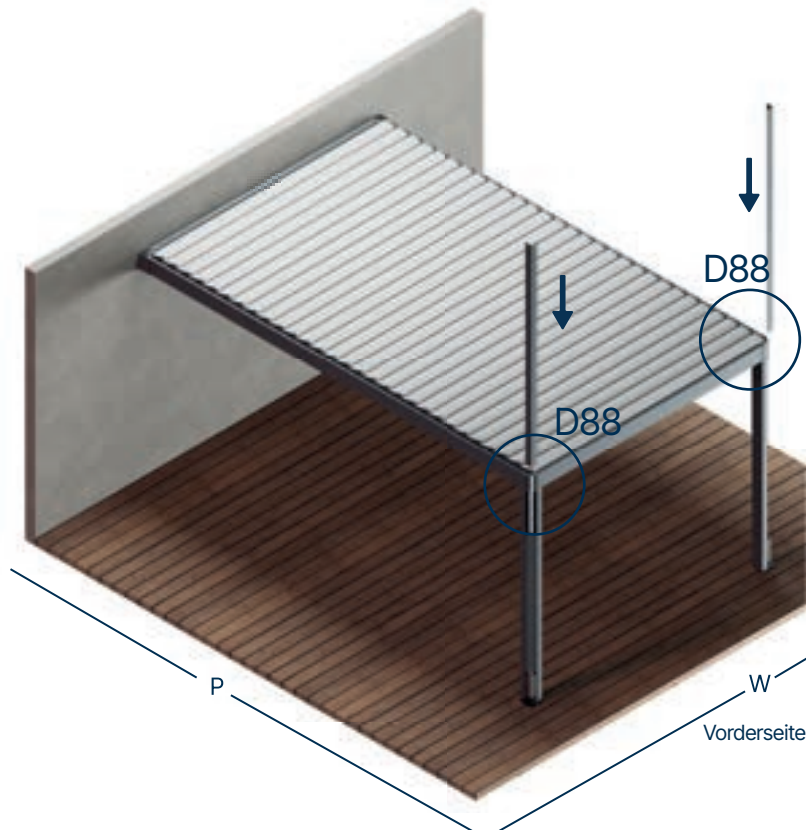
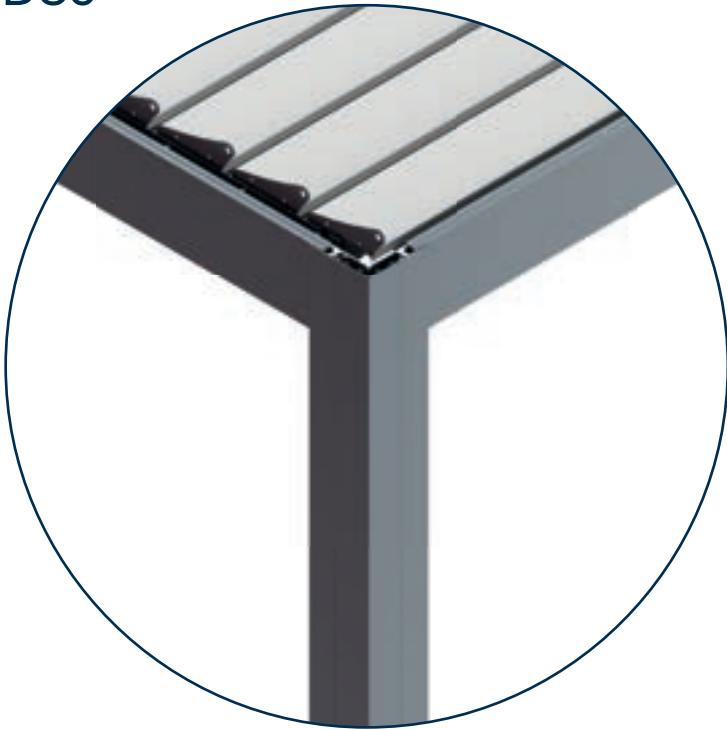
D87



D88

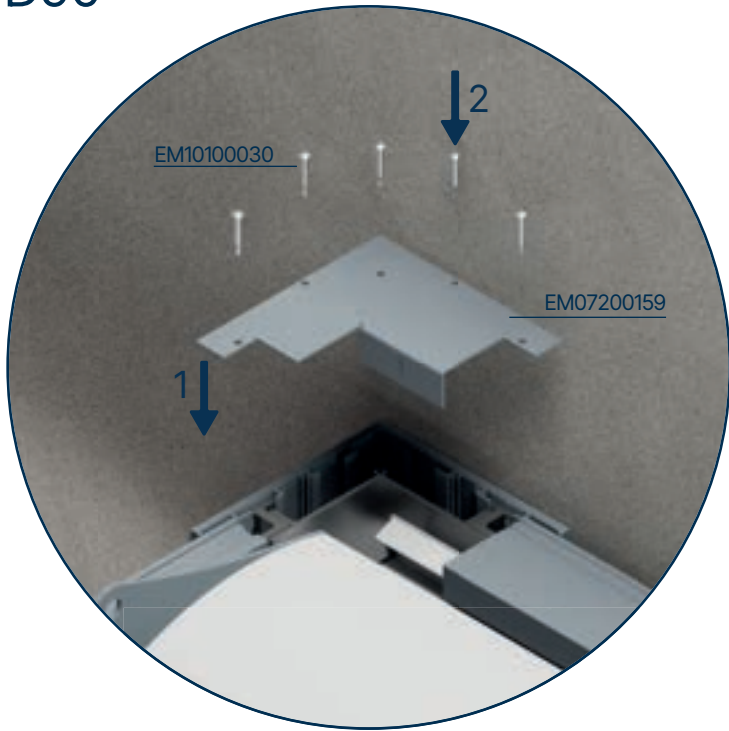


D89

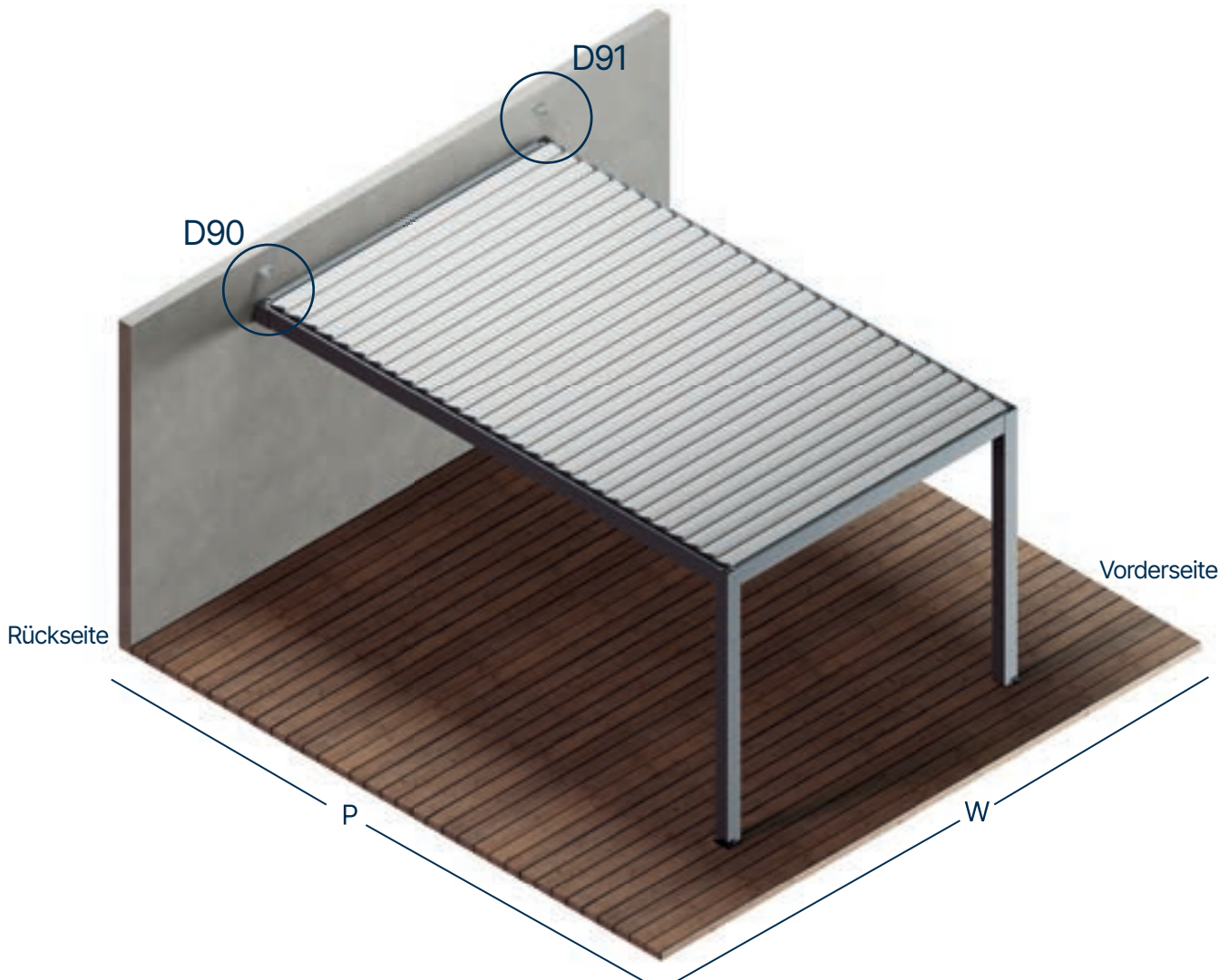
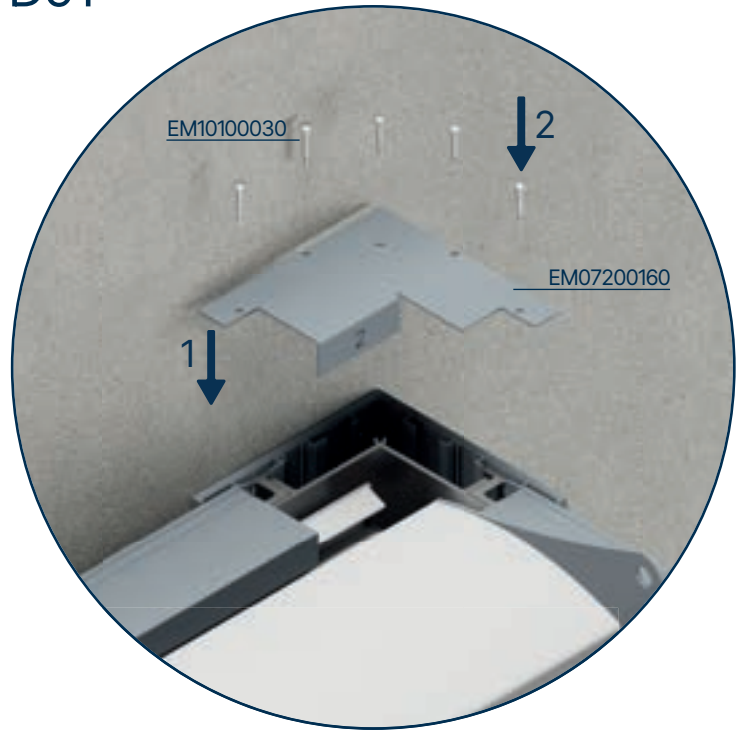


Die Säulenköpfe (M7028) an der Vorderseite des Systems werden von oben nach unten auf die Pfosten aufgesetzt und montiert.

D90

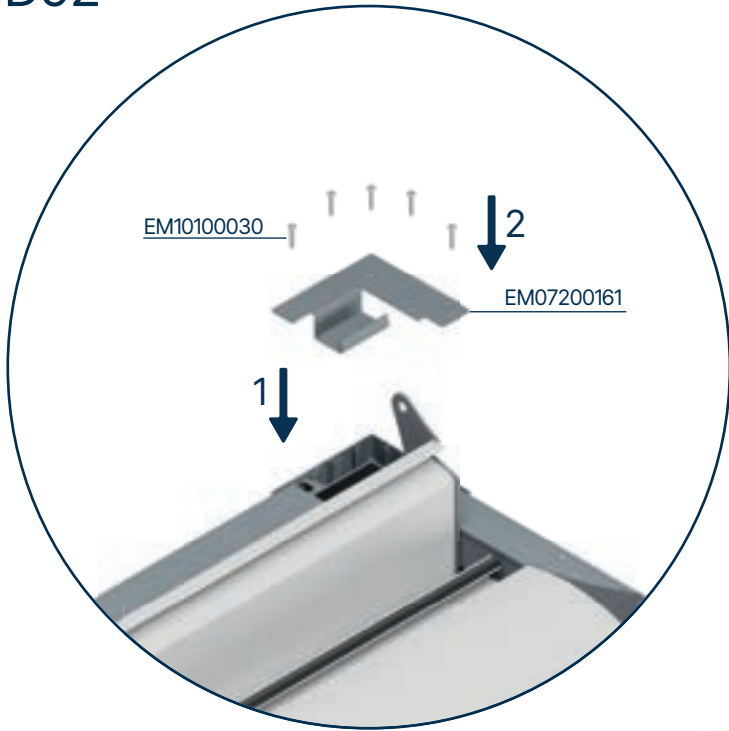


D91

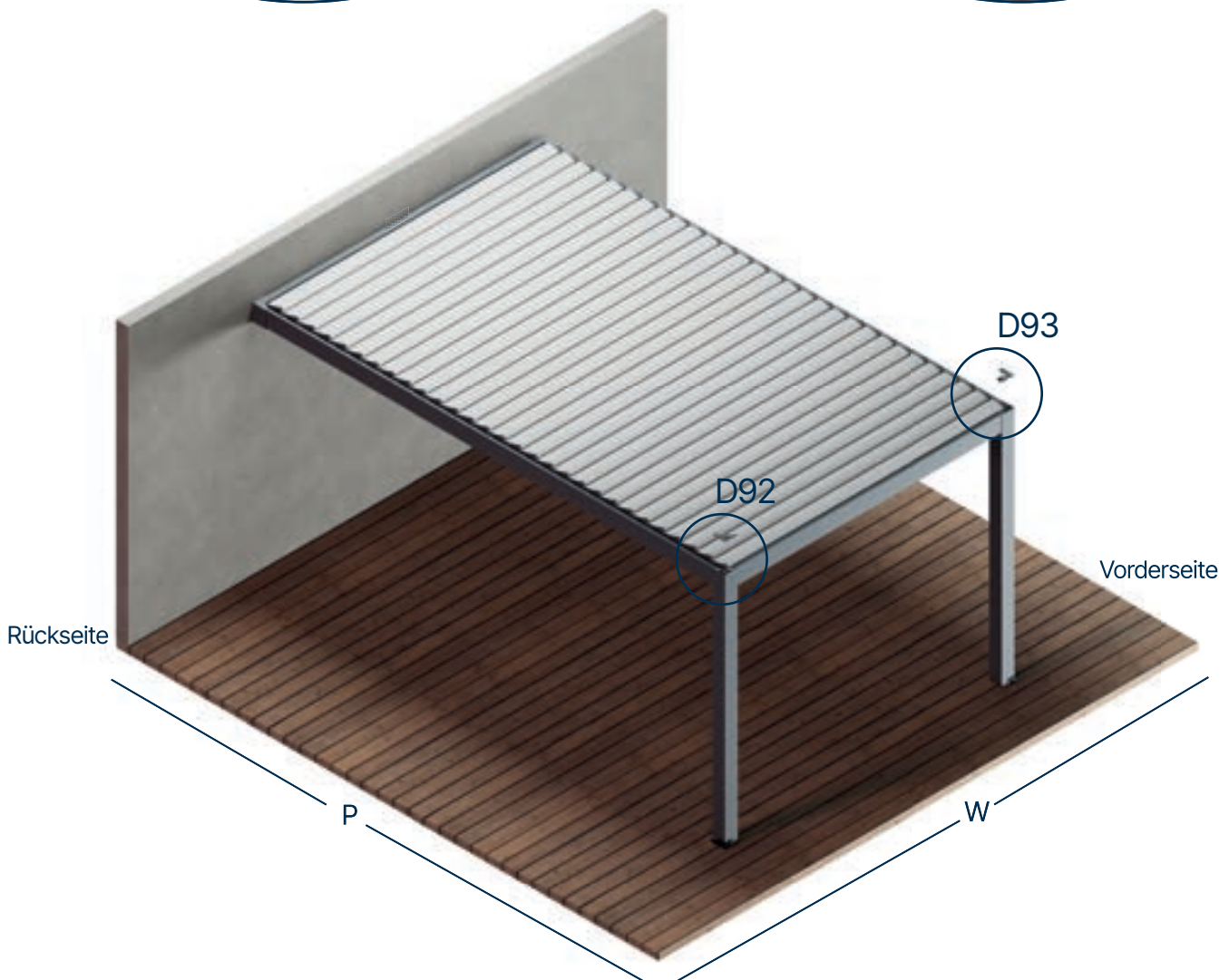
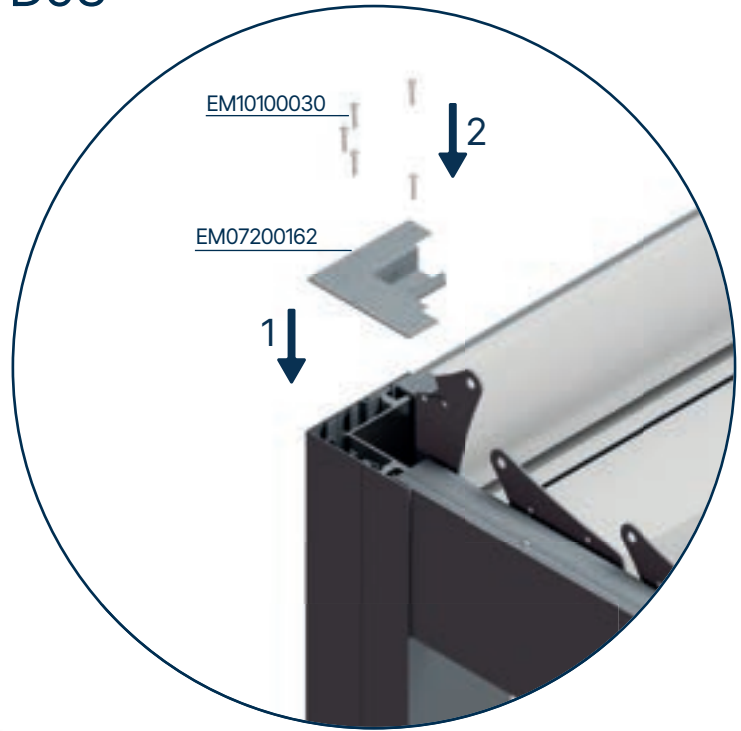


Die Eckabdeckplatten werden, wie oben dargestellt, montiert und verschraubt. Da jede Platte unterschiedlich ist, sind sie nummeriert. Die Montage muss gemäß den Anweisungen und den in den Abbildungen angegebenen Zubehörcodes durchgeführt werden.

D92

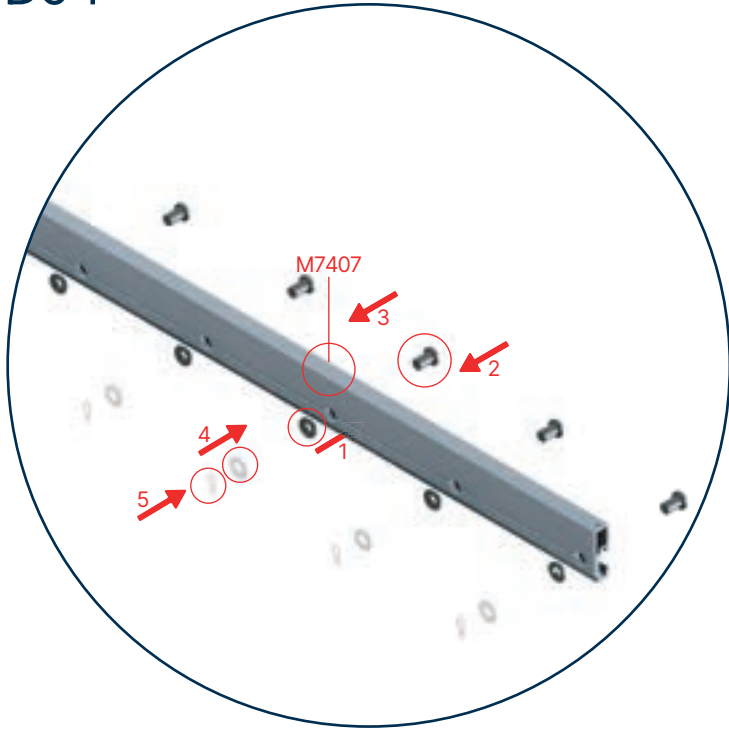


D93

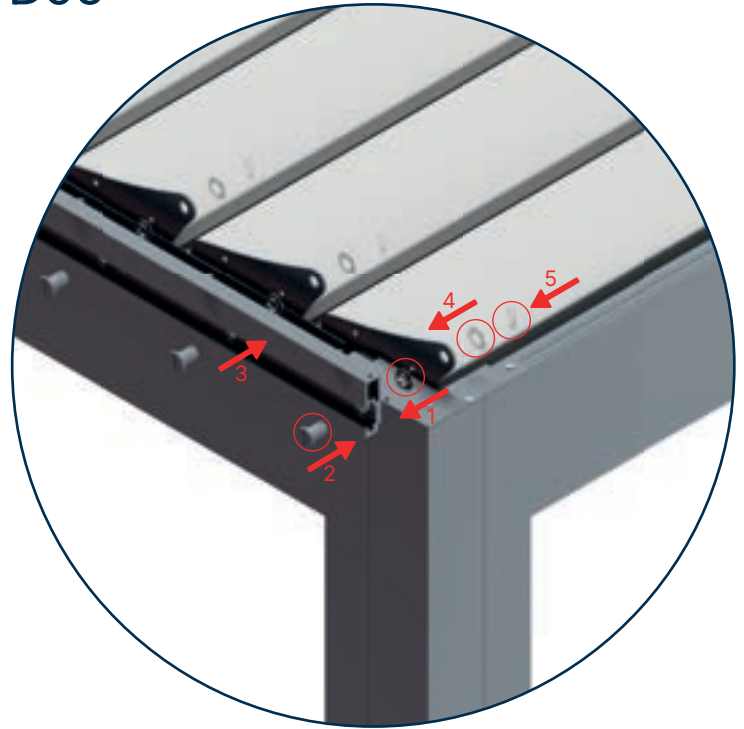


Die Eckabdeckplatten werden, wie oben dargestellt, montiert und verschraubt. Da jede Platte unterschiedlich ist, sind sie nummeriert. Die Montage muss gemäß den Anweisungen und den in den Abbildungen angegebenen Zubehörcodes durchgeführt werden.

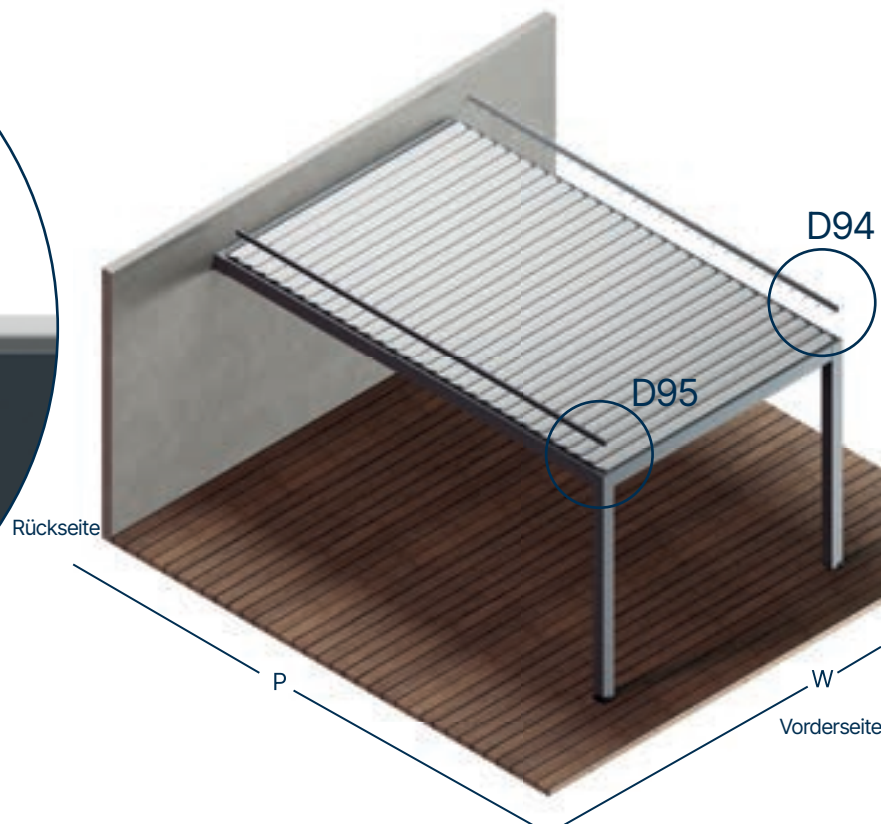
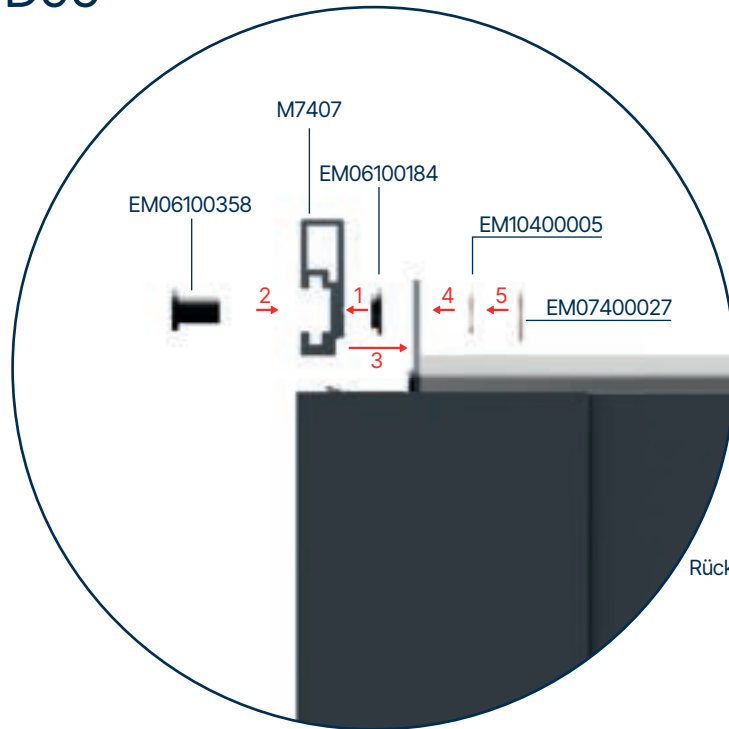
D94



D95

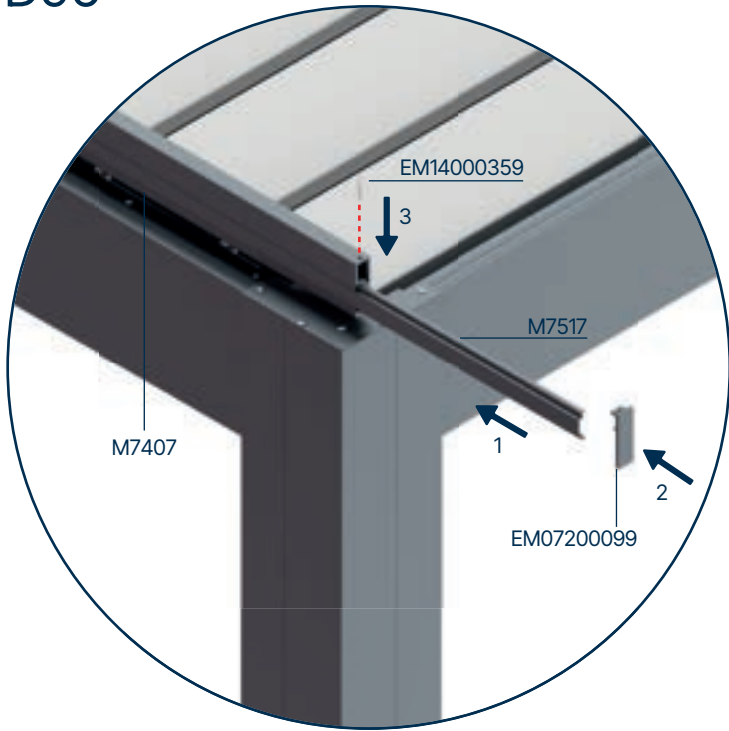


D95-

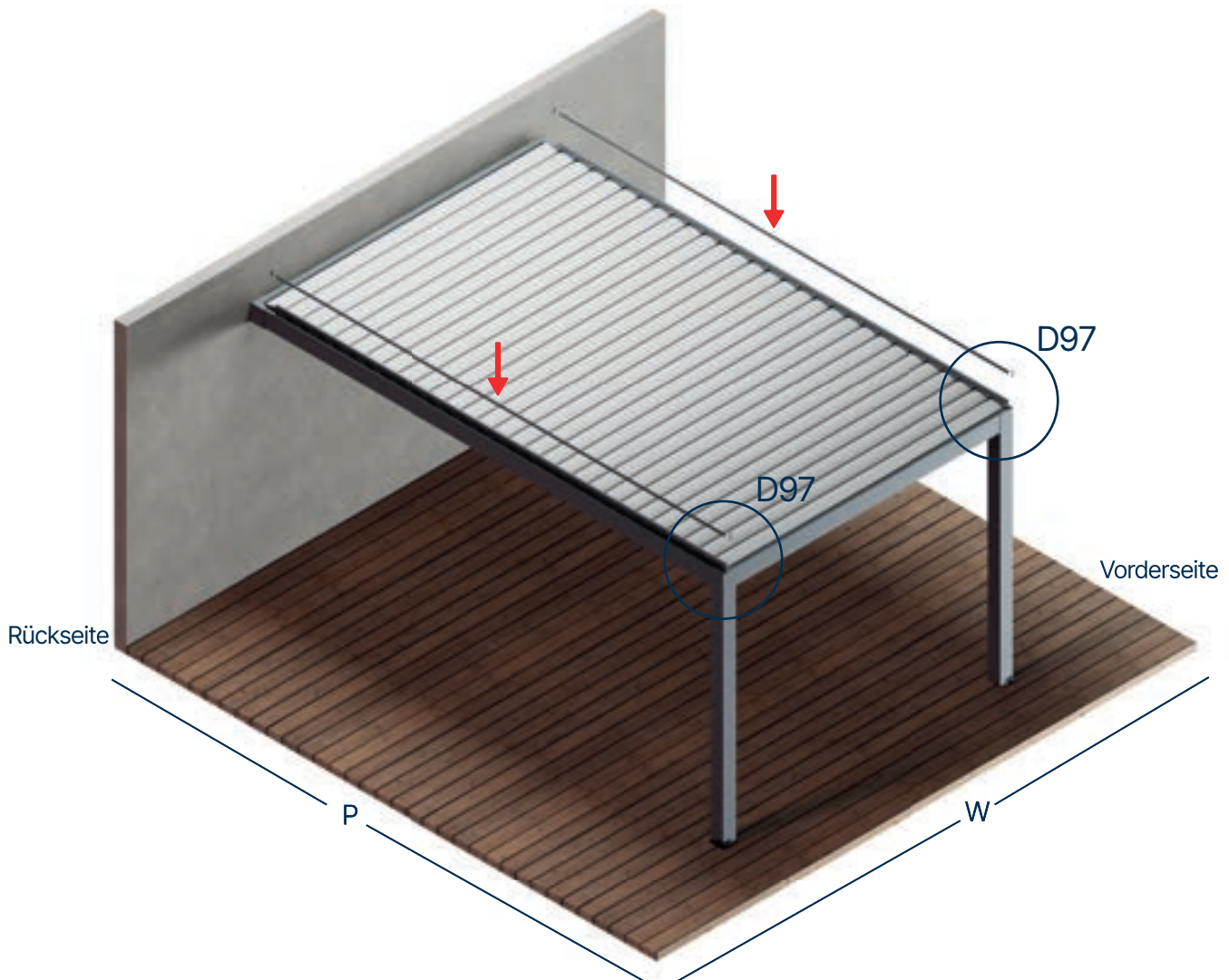
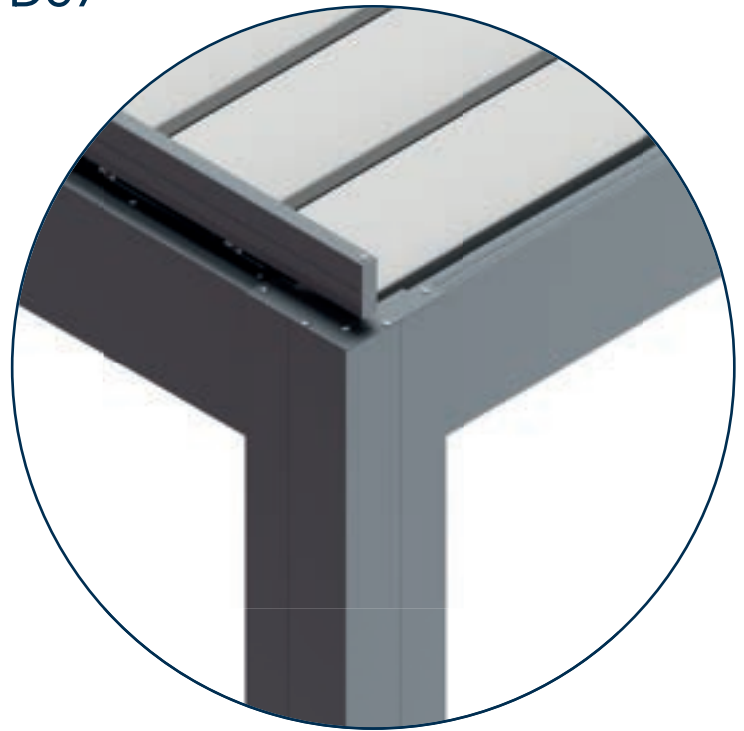


Der Bewegungsarm (M7407) wird rechts und links wie oben dargestellt eingesetzt. Die Montage erfolgt gemäß den Anweisungen und mit den in den Abbildungen angegebenen Zubehörcodes.

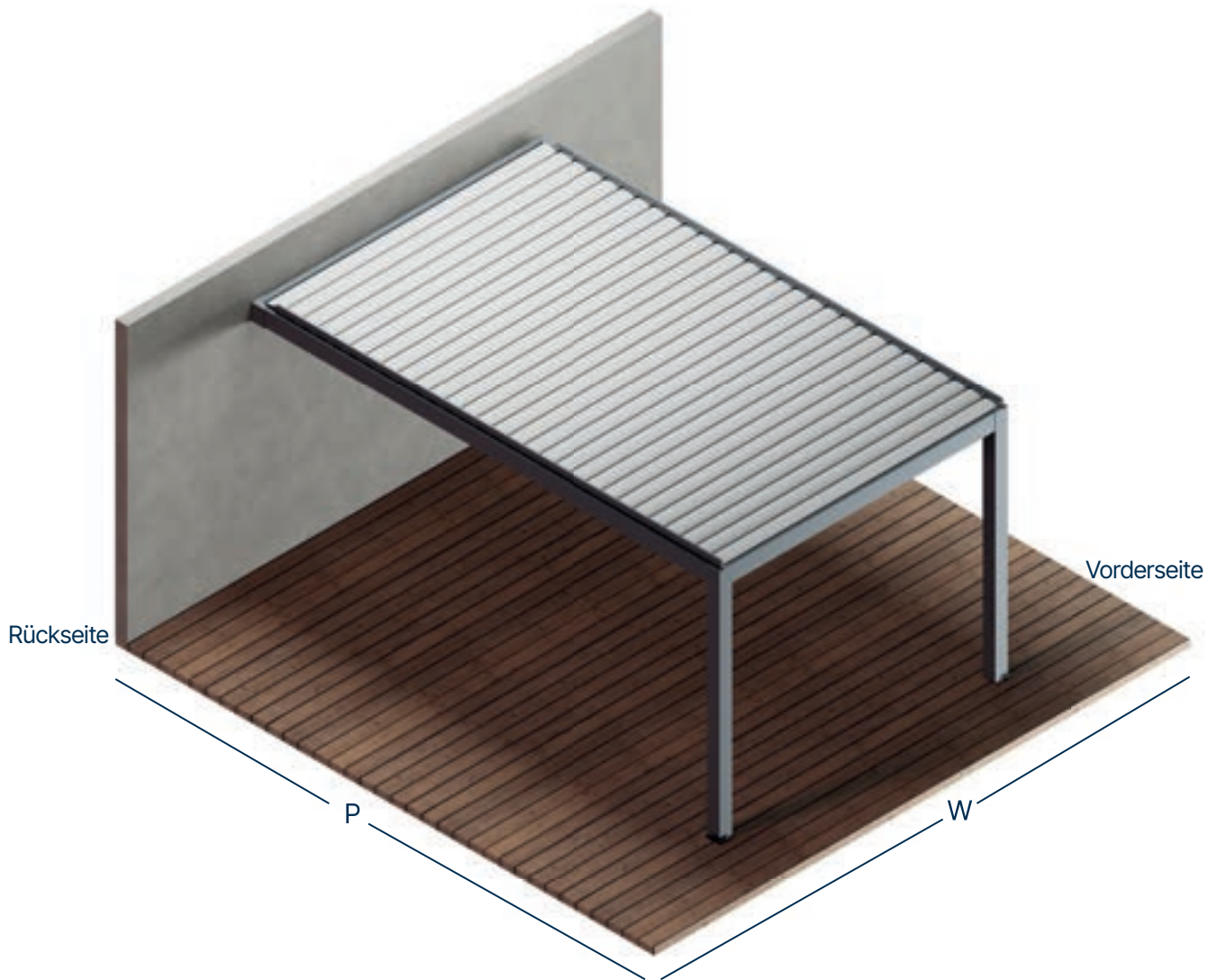
D96



D97



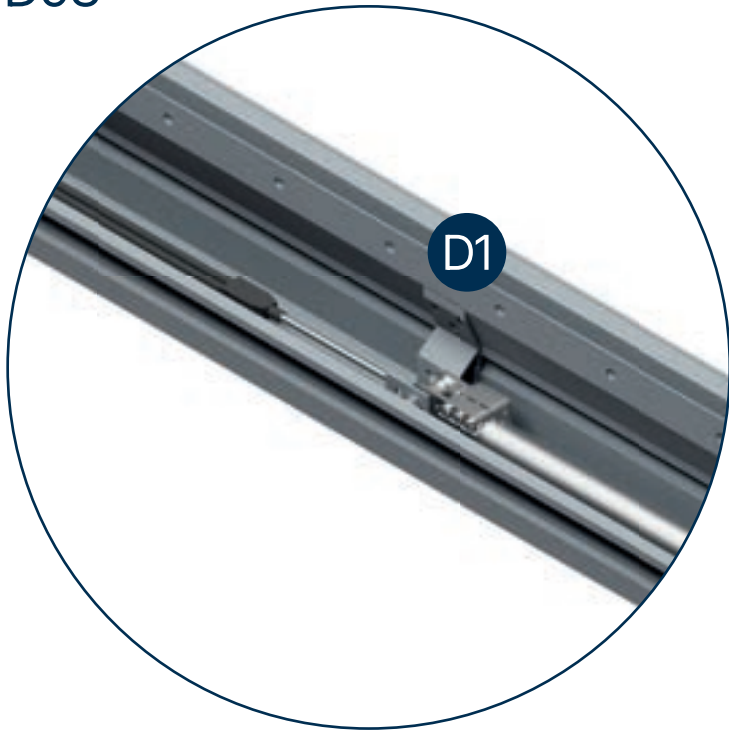
Die Abdeckprofile des Gelenkarms (M7517) werden eingesetzt. Die Kunststoffabdeckungen für die Vorder- und Rückseite werden nach der Montage mit Schrauben befestigt.



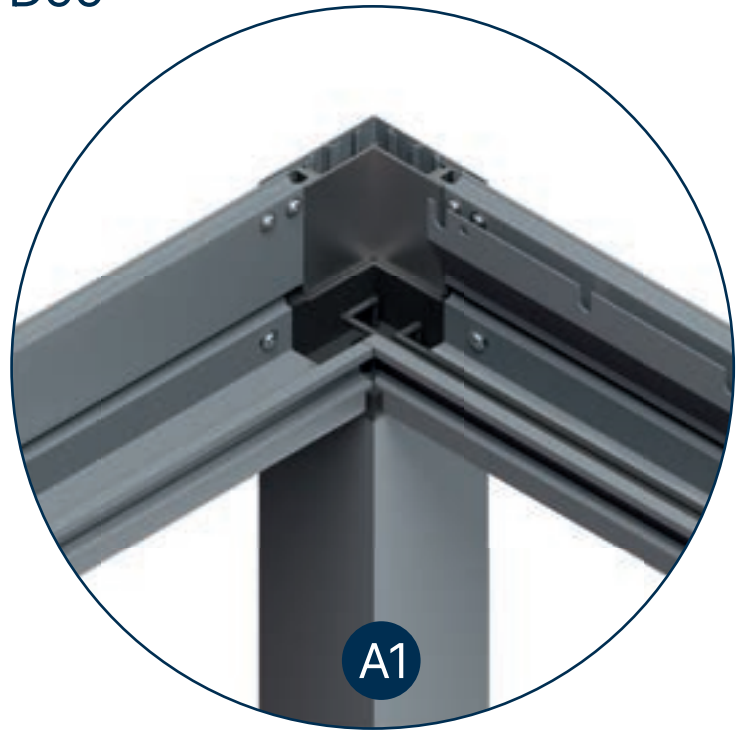
08

Dritter Schritt:
Installation LED und
Motorkabel

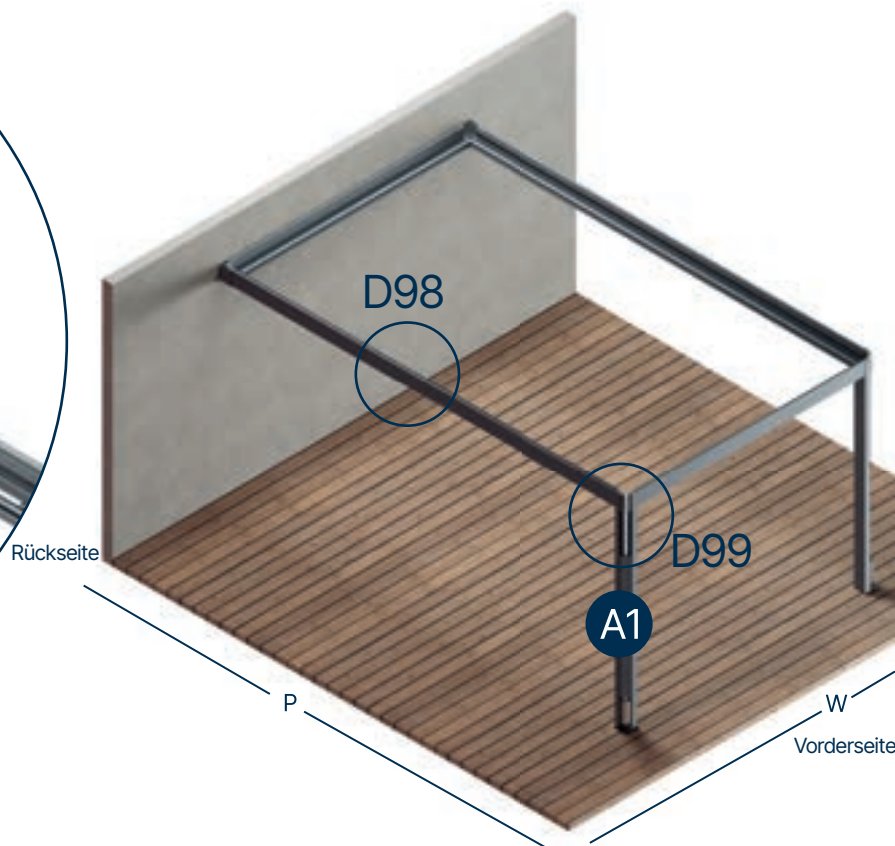
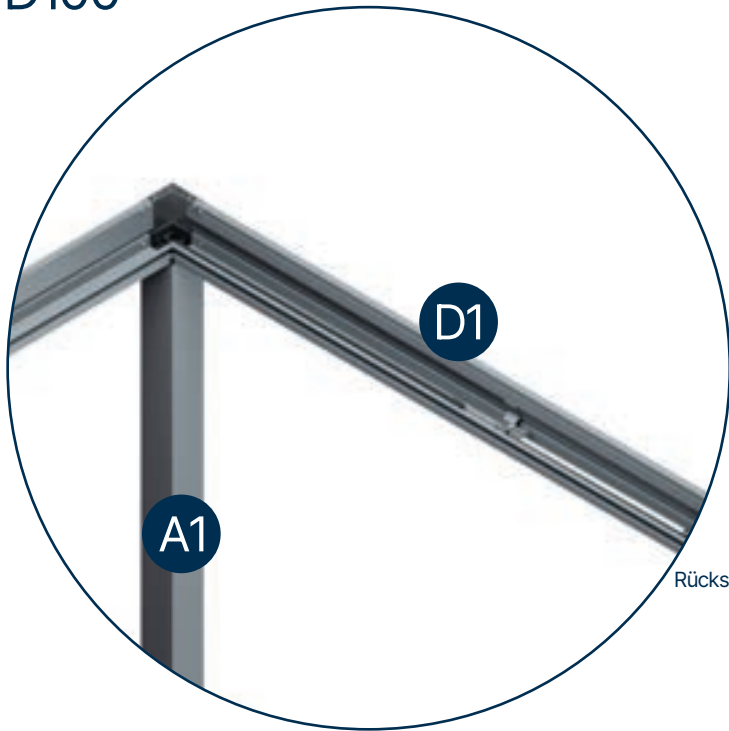
D98



D99

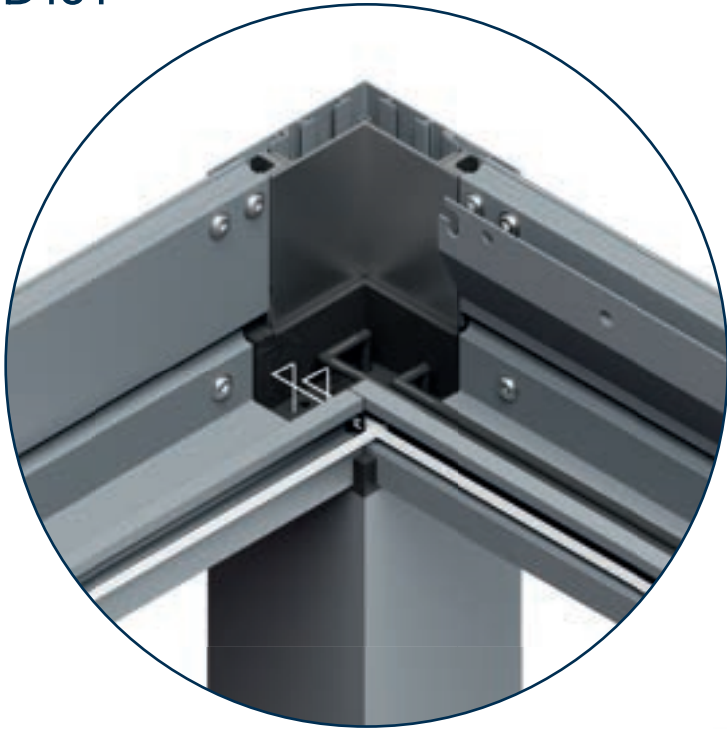


D100

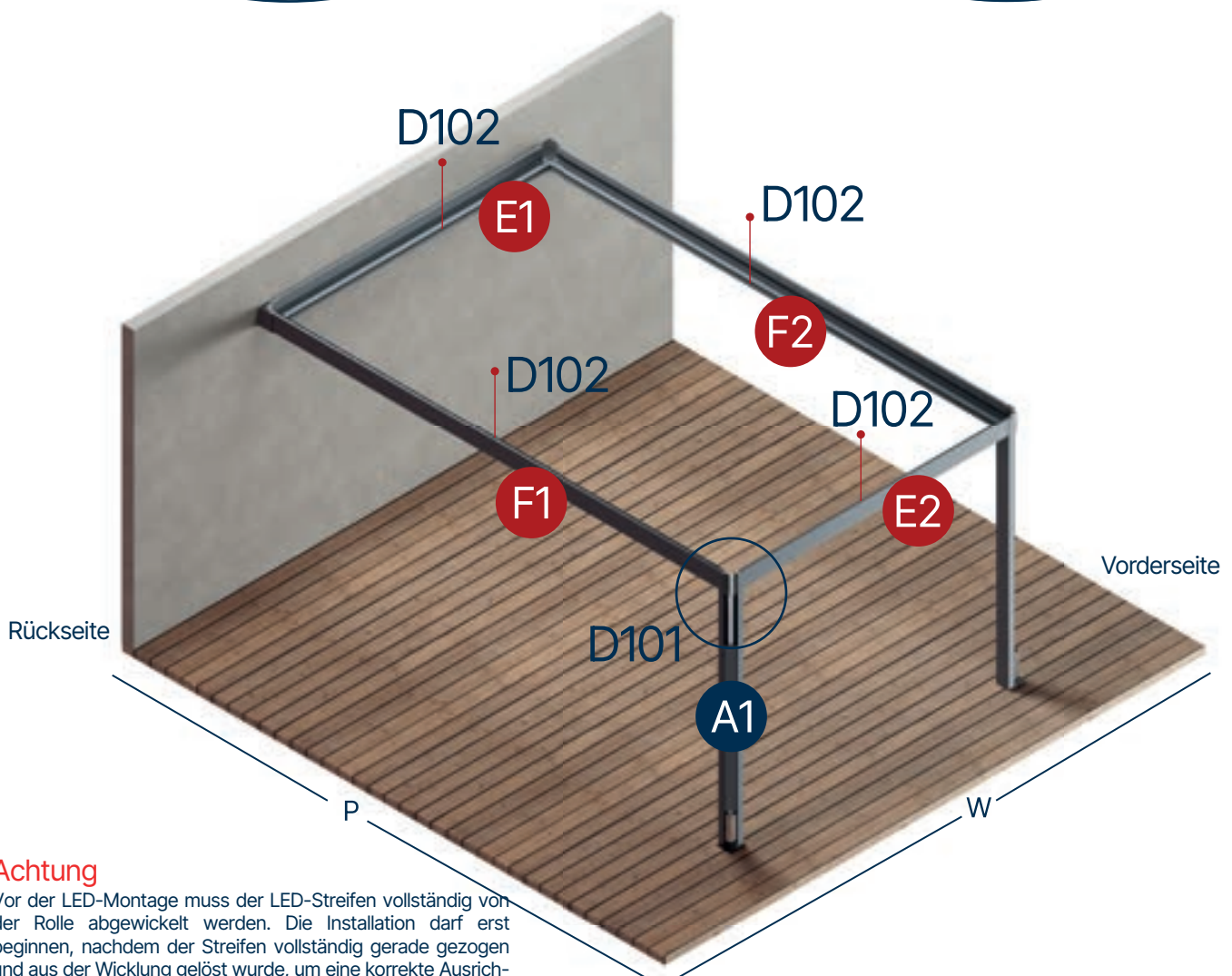
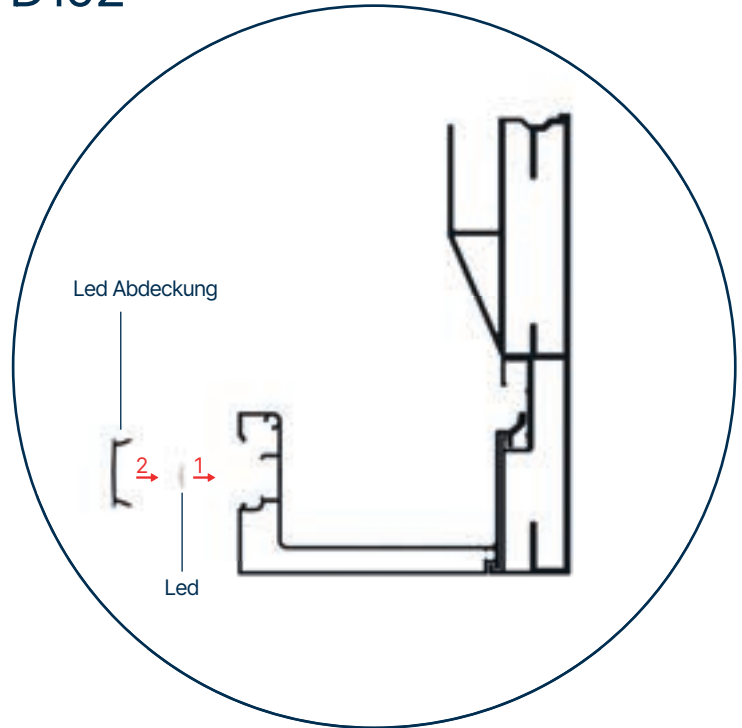


Die Dichtung innerhalb der Saule mit zwei Kabelkappen, die aus dem Motor herauskommt, wird von den vorgesehenen Kabelauslasspunkten aus in die Saule entlassen.

D101



D102

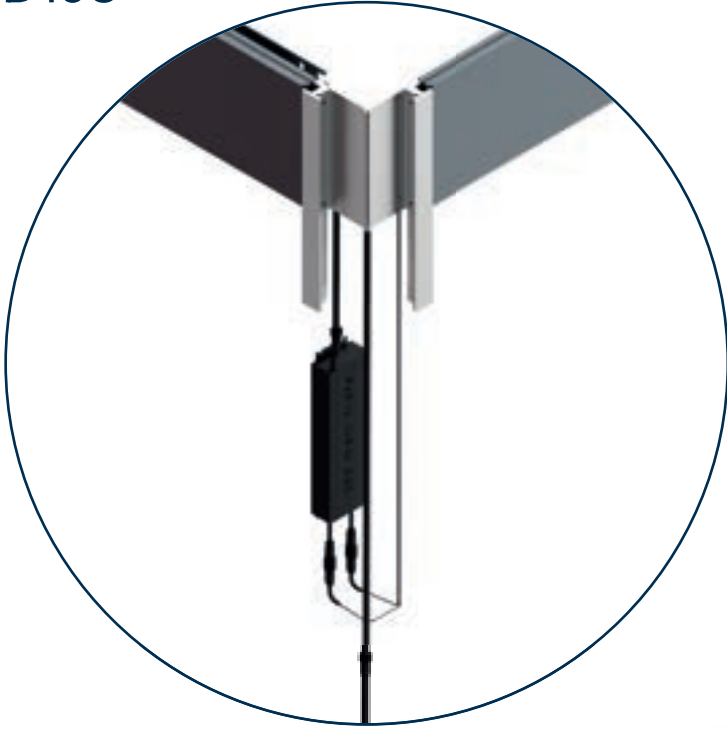


Achtung

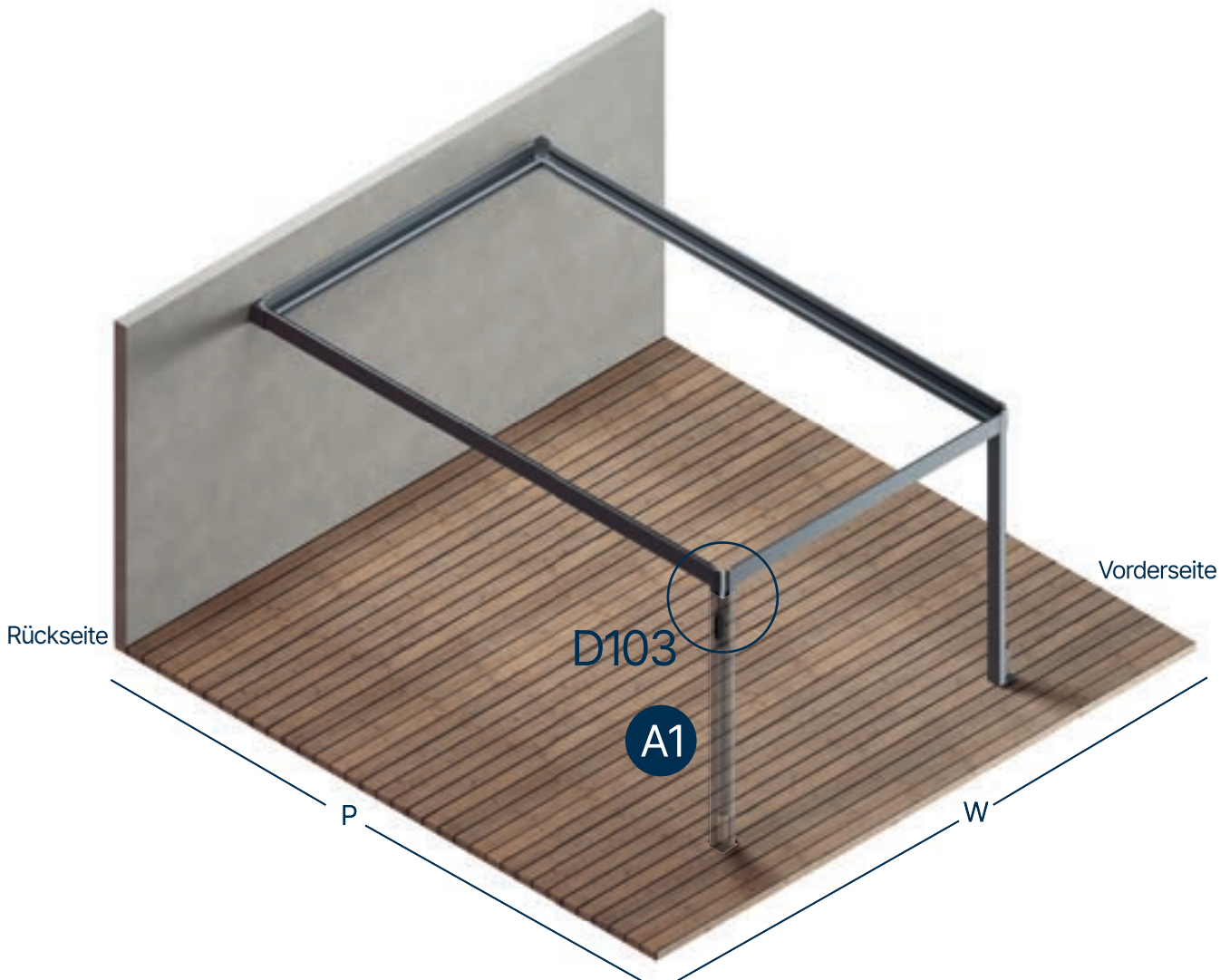
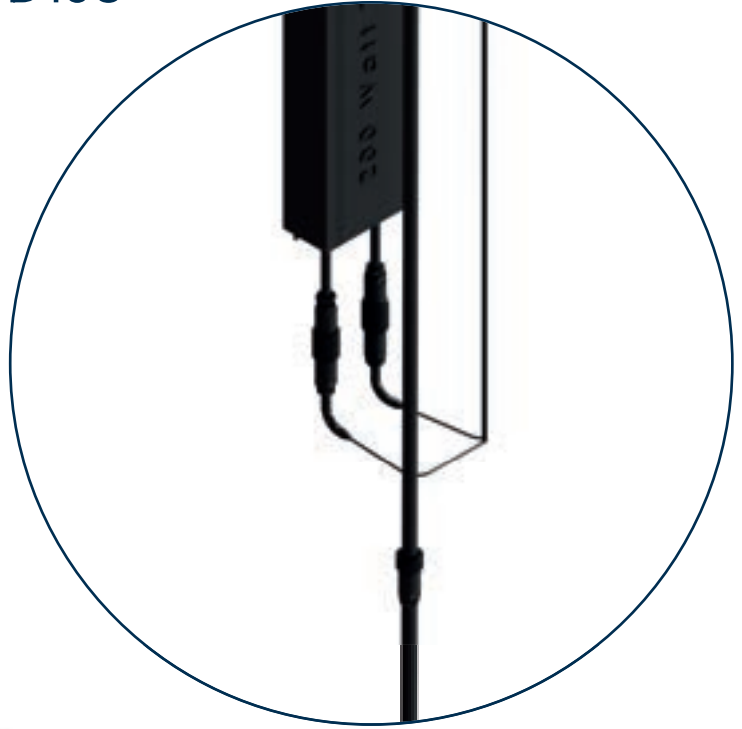
Vor der LED-Montage muss der LED-Streifen vollständig von der Rolle abgewickelt werden. Die Installation darf erst beginnen, nachdem der Streifen vollständig gerade gezogen und aus der Wicklung gelöst wurde, um eine korrekte Ausrichtung und eine beschädigungsfreie Montage sicherzustellen.

Die LED-Installation beginnt an der Ecke mit den Motorkabeln und verläuft entlang des gesamten Rahmens. Die LEDs werden in den Profilen E1, E2, F1 und F2 montiert. Die beiden LED-Kabel werden durch die vorgesehene Öffnung in der Dichtung nach unten geführt. Anschließend wird auf jedes LED-Profil (E1, E2, F1, F2) eine PVC-Abdeckung aufgesetzt.

D103



D103-



Das AC220V-Kabel vom Motor wird mit Hilfe eines Steckverbinders mit dem Netzstrom verbunden. Das andere Kabel wird mit dem Eingangsteil des Transformators verbunden. Die beiden Kabel von der LED werden jeweils mit den Steckverbindern am Ausgangsteil des Transformators verbunden.

Elektrische Verkabelung

