

# HUUN

## Pergola Equa

Installationskatalog | DE

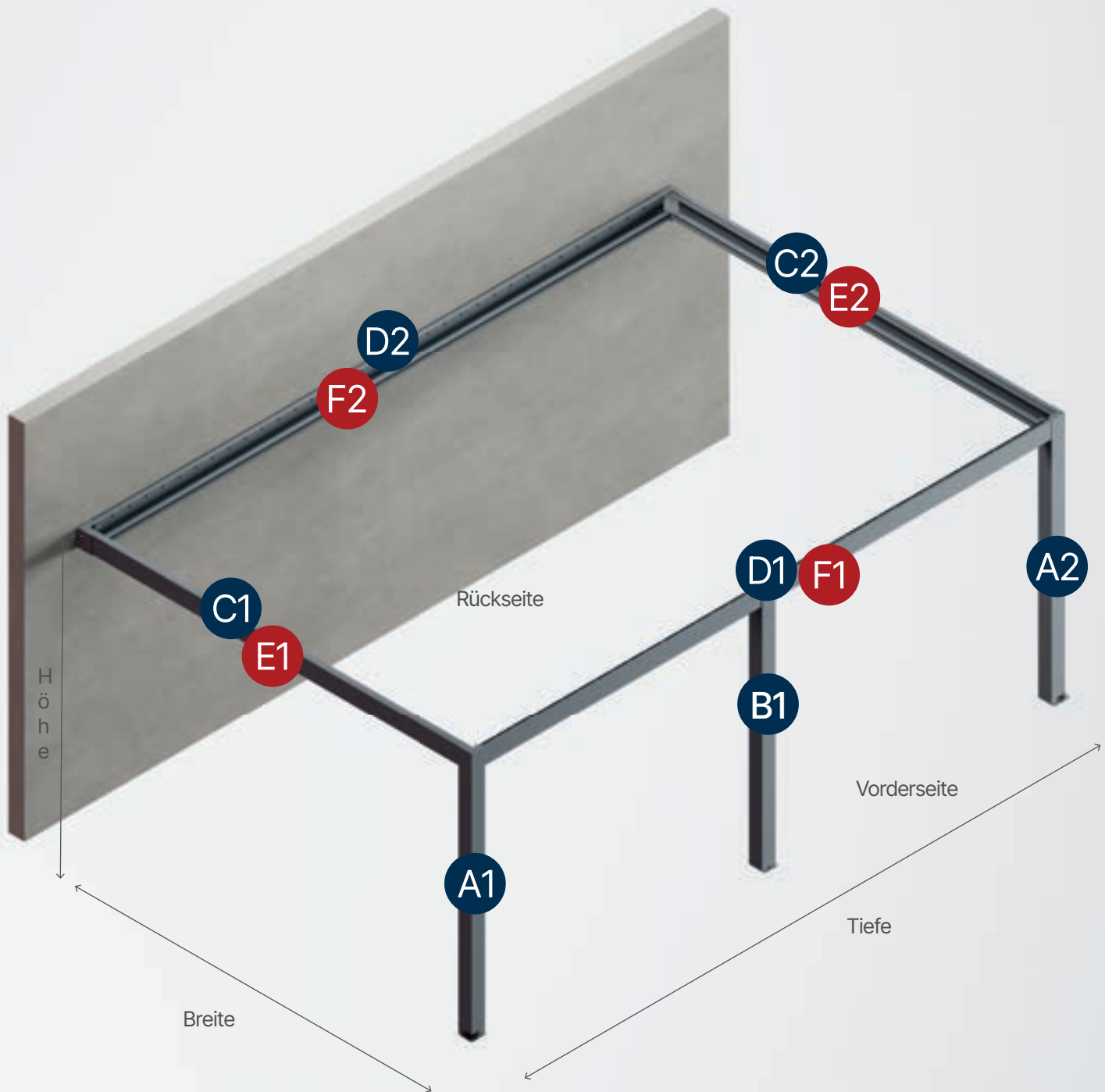
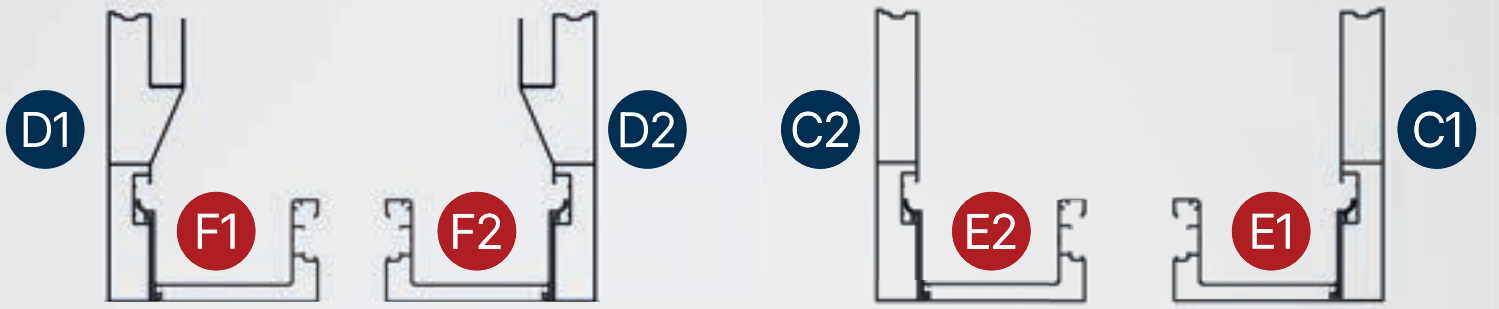
Wandmontiert

3x6 3,5x6 & 4x6



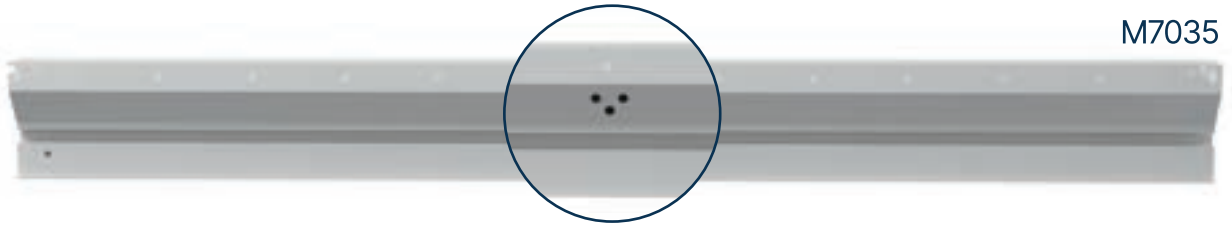
# INHALT

Vorschau des Systemrahmens .....	3
Ausrichtung der Pergola nach der Sonne .....	4-5
Positionen der Elektrobauteile .....	6
Positionen Wasserauslass .....	7
Profilpakete .....	8-9
Zubehörpakete und Inhalte .....	10-12
Benötigte Werkzeuge für das Pergola Equa System .....	13-14
Pergola Equa Profile für den ersten Schritt .....	15-16
Pergola Equa Zubehör für den ersten Schritt .....	17-21
Messvorlage für Fundament .....	22
Messvorlage für Systeme .....	23-24
Pergola Equa erster Schritt: Rahmen herstellen .....	25-58
Pergola Equa Profile für den zweiten Schritt .....	59-60
Pergola Equa Zubehör für den zweiten Schritt .....	61-64
Pergola Equa zweiter Schritt: Montage des Dachs .....	65-81
Pergola Equa dritte Schritt: Installation von LED- und Motorkabeln .....	82-88



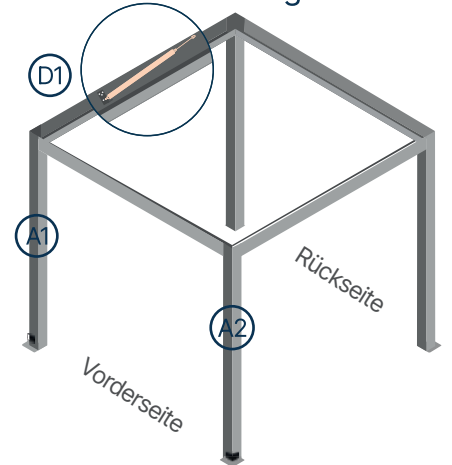
# Ausrichtung der Pergola nach der Sonne

D1

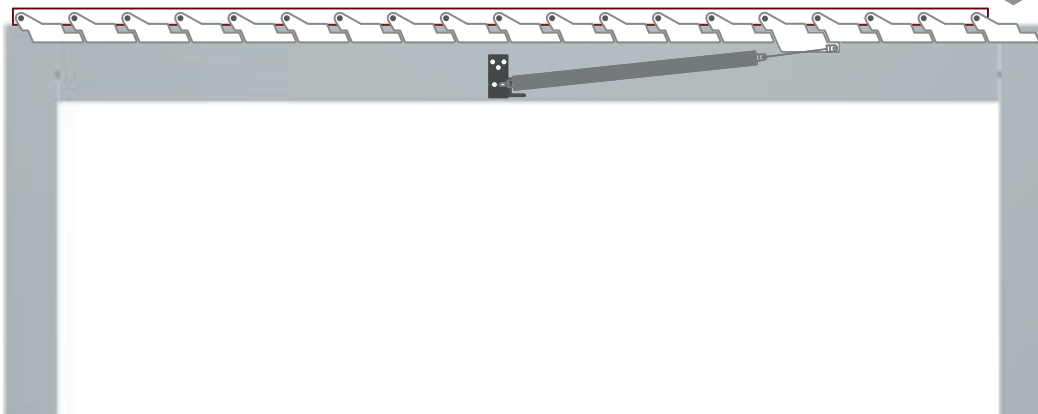


M7035

Wenn Sie die Lamellen für den Sonnenschutz positionieren möchten, ist es dringend erforderlich, diese Profile mit den Motorverbindungs-Löchern gleich zu Beginn der Montage korrekt zu platzieren. Bitte sehen Sie sich die untenstehenden Bilder an, um zu verstehen, wie sich die Lamellen bewegen.

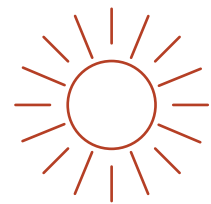


Vorderseite

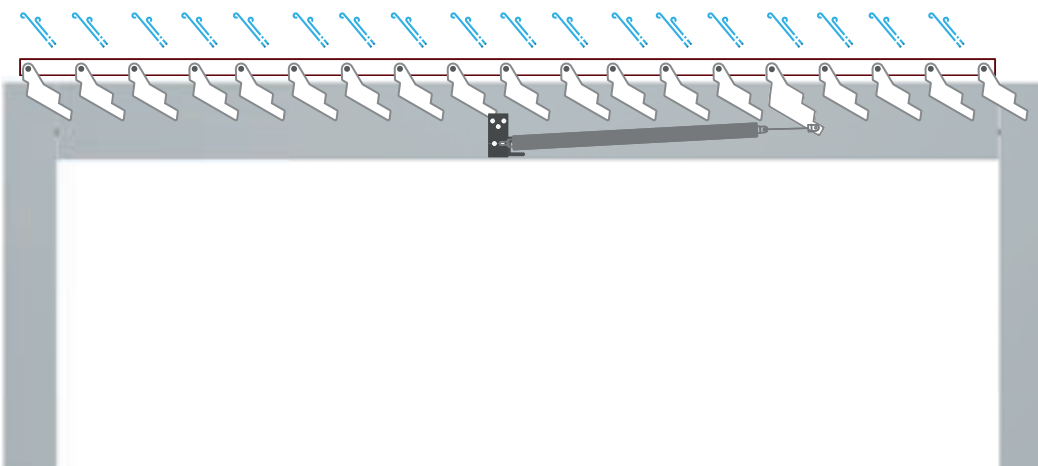


0°

Rückseite



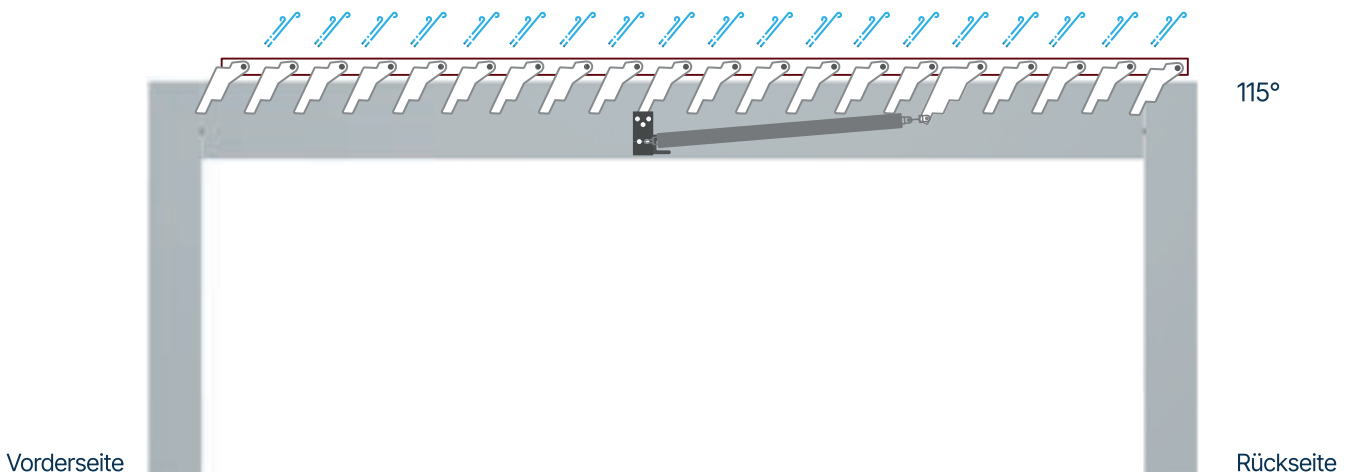
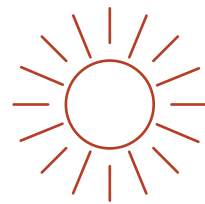
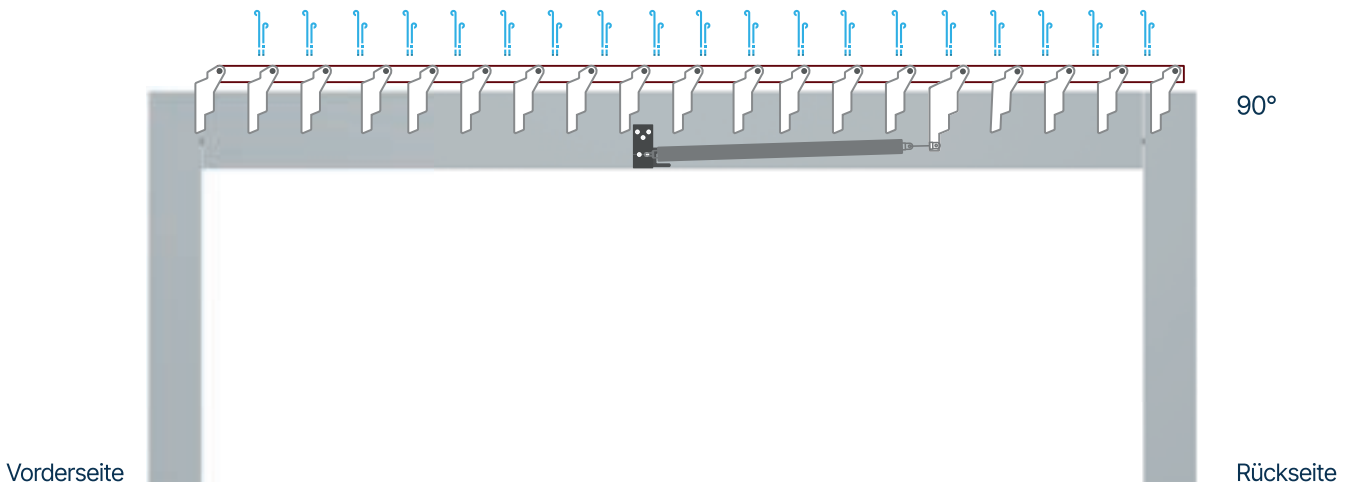
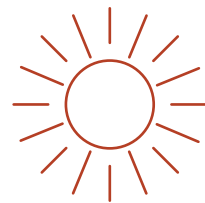
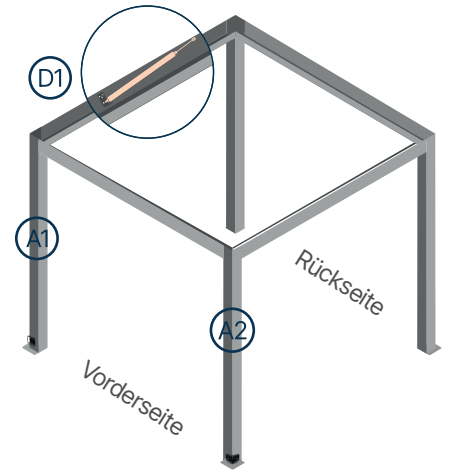
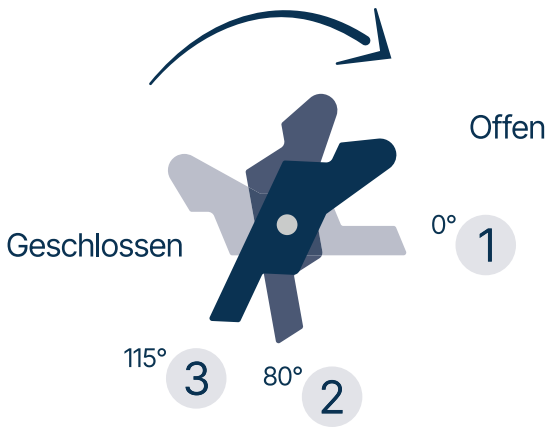
Vorderseite



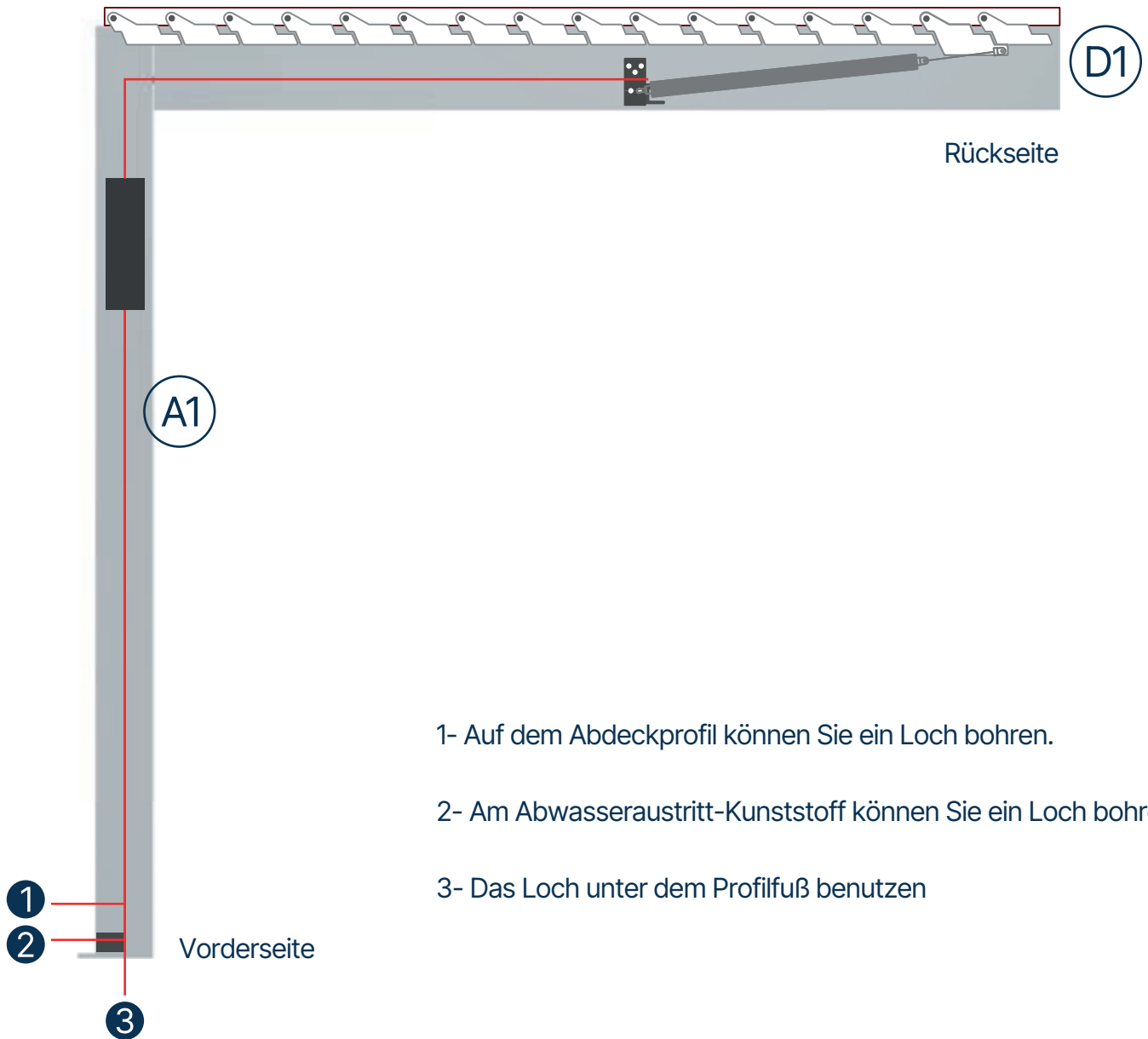
30°

Rückseite

# Ausrichtung der Pergola nach der Sonne



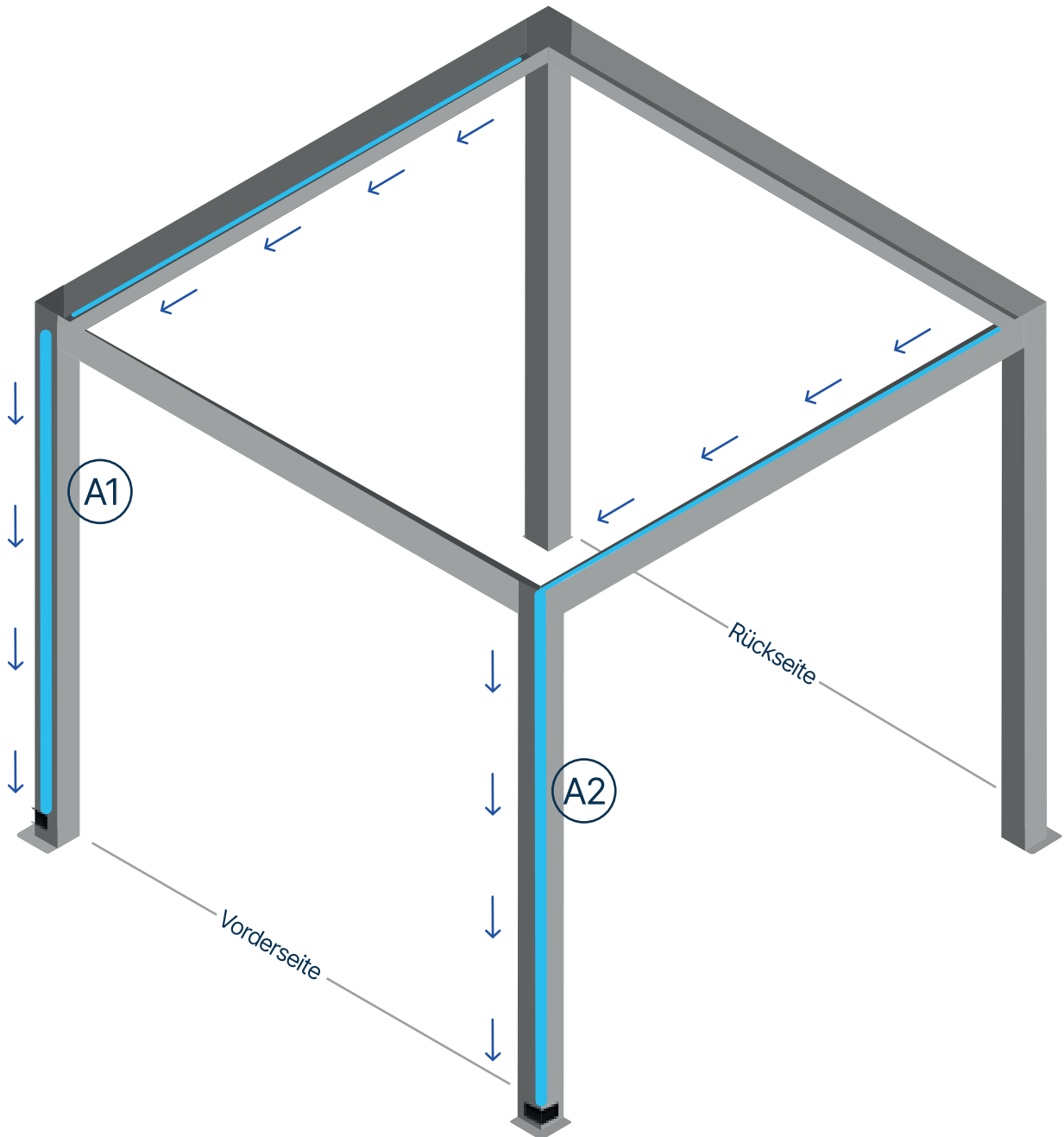
# Positionen der Elektrobauteile



**Achtung:**  
 Dieser Schritt dient ausschließlich zur Festlegung der Kabelanschlussposition. In diesem Schritt werden keine Installations- oder Montagearbeiten durchgeführt.

Nach der Ausrichtung des Profils D1 zur Sonnenseite wird die Position des Profils für die Trafo- und Kabeldurchführung festgelegt. Das Motorkabel wird durch den Pfosten in den A1-Pfosten (Pfosten mit Abdeckung) geführt. Das 220V-Kabel kann gemäß Abbildung in einer der drei Varianten ebenfalls in den A1-Pfosten geführt werden.

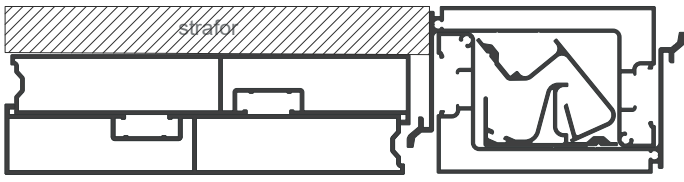
# Positionen Wasserauslass



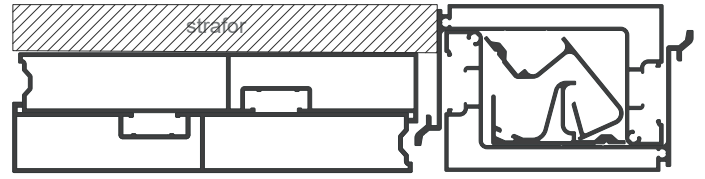
Wasserauslass: Der Wasserauslass erfolgt wie in der Abbildung dargestellt über die Pfosten A1 und A2. Diese Profile können je nach gewünschter Abflussrichtung positioniert werden.

Profile Pakete

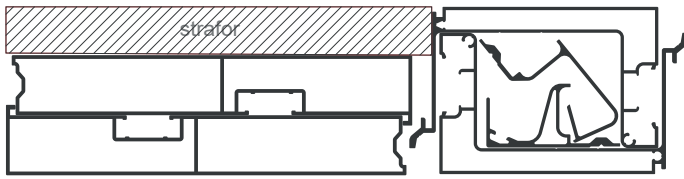
F10



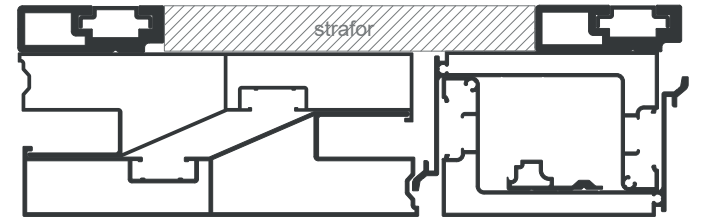
F11



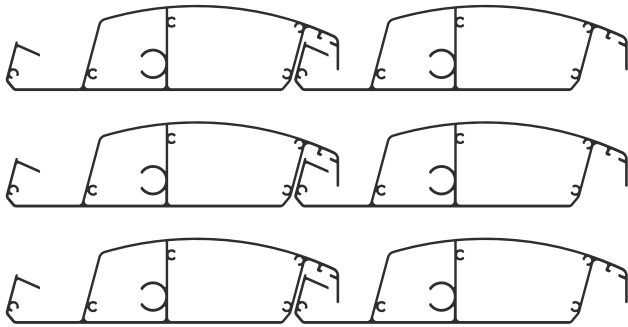
F12



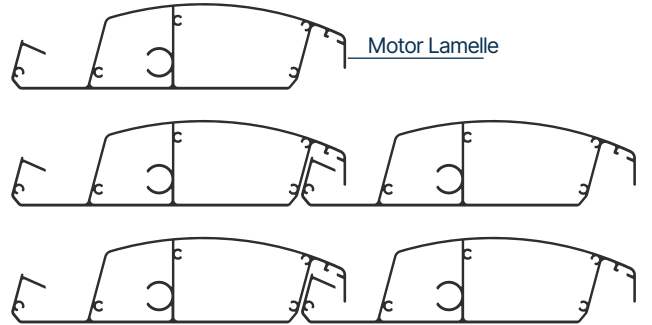
F15



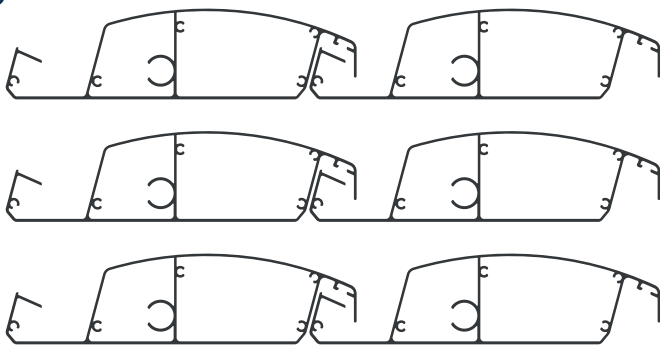
L7



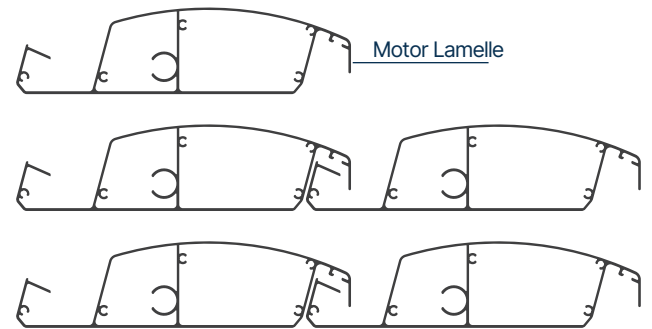
L8



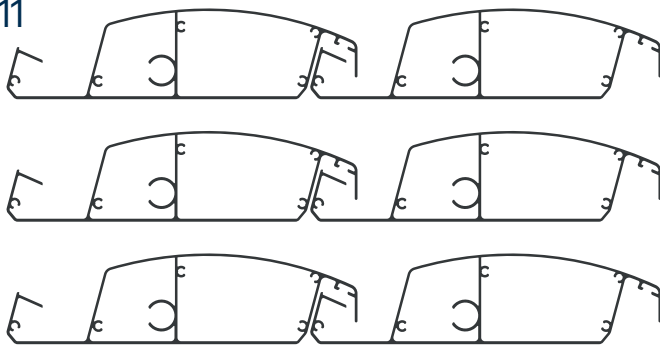
L9



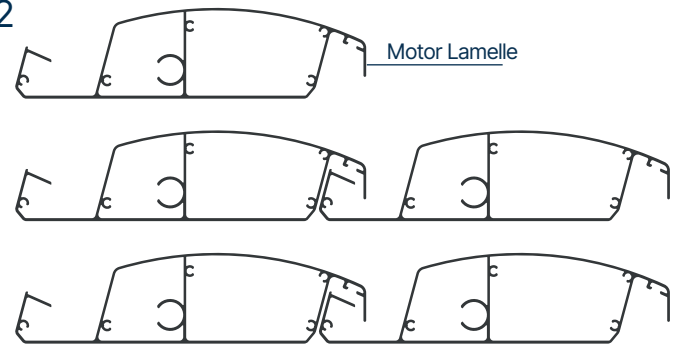
L10



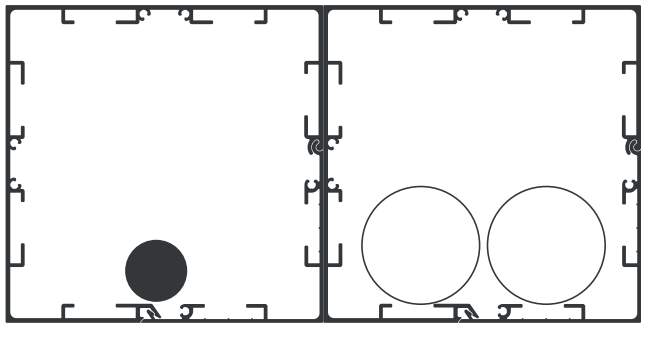
L11



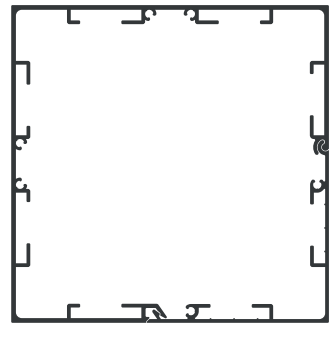
L12

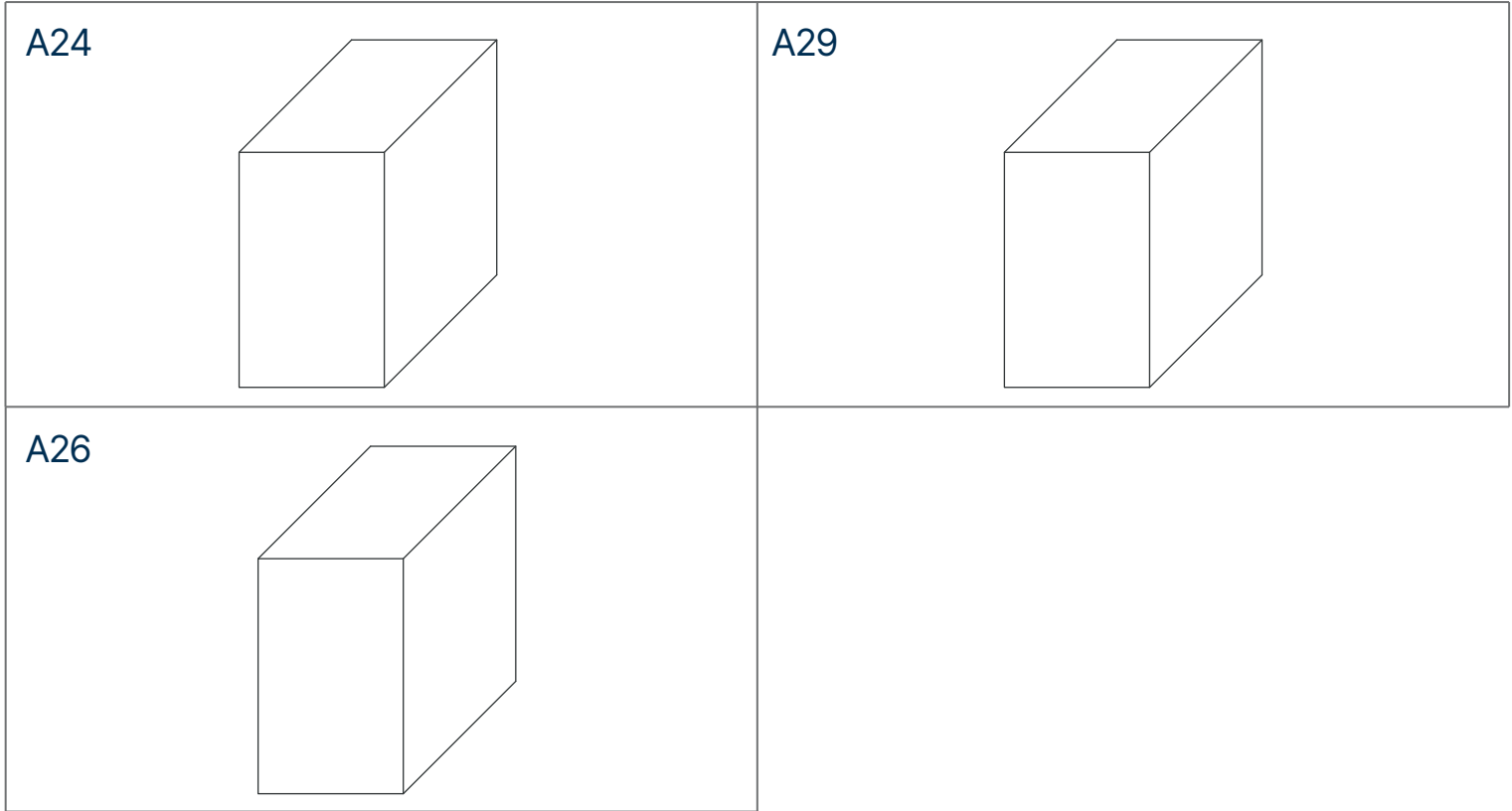


P10



P13





## Paketmengen gemäß System Abmessungen

3x6 System WM .....	(1x <b>F10</b> ) + (1x <b>F15</b> ) + (5x <b>L7</b> ) + (1x <b>L8</b> ) + (1x <b>P10</b> ) + (1x <b>P13</b> ) + (1x <b>A24</b> )
3,5x6 System WM .....	(1x <b>F11</b> ) + (1x <b>F15</b> ) + (5x <b>L9</b> ) + (1x <b>L10</b> ) + (1x <b>P10</b> ) + (1x <b>P13</b> ) + (1x <b>A26</b> )
4x6 System WM .....	(1x <b>F12</b> ) + (1x <b>F15</b> ) + (5x <b>L11</b> ) + (1x <b>L12</b> ) + (1x <b>P10</b> ) + (1x <b>P13</b> ) + (1x <b>A29</b> )

# ZUBEHÖRPAKETE INHALTE

Produktcode	Beschreibung	A24	A26	A29
EM07100104	Verbindung am Säulenfuß	2 Stk	2 Stk	2 Stk
EM06100245	Ø50mm Rohr	2 Stk	2 Stk	2 Stk
EM06100229	Stehender Wasseranschluss Schwarz	2 Stk	2 Stk	2 Stk
EM06100186	Wasserablaufdichtung	2 Stk	2 Stk	2 Stk
EM06100291	Eck-Dichtungsprofil Kunststoff (R)	1 Stk	1 Stk	1 Stk
EM06100292	Eck-Dichtungsprofil Kunststoff (L)	1 Stk	1 Stk	1 Stk
EM07200028	Säulen-Winkelverbinder	2 Stk	2 Stk	2 Stk
EM07200027	Säulen-Wand-Verbindung	4 Stk	4 Stk	4 Stk
EM07200159	Säulen-Obere Abdeckung Rechts - 1	1 Stk	1 Stk	1 Stk
EM07200160	Säulen-Obere Abdeckung Links - 2	1 Stk	1 Stk	1 Stk
EM07200161	Säulen-Obere Abdeckung Rechts - 3	1 Stk	1 Stk	1 Stk
EM07200162	Säulen-Obere Abdeckung Links - 4	1 Stk	1 Stk	1 Stk
EM07200157	Lamellen-Seitenblech	69 Stk	69 Stk	69 Stk
EM07200158	Motor-Lamellenseitenblech	1 Stk	1 Stk	1 Stk
EM07100156	Motor	1 Stk	1 Stk	1 Stk
EM07200154	Motor-Lamellen-Verbindung	1 Stk	1 Stk	1 Stk
EM07200099	Kunststoffarm des Gelenks	4 Stk	4 Stk	4 Stk
EM06100360	Kunststofflager für Lamelle	4 Stk	4 Stk	4 Stk
EM06100358	Kunststoff-Gelenkverbindung	70 Stk	70 Stk	70 Stk
EM06100357	Seitenwand-Kunststofflager	33 Stk	33 Stk	33 Stk
EM06100356	Motor-Wandlager-Kunststofflager	33 Stk	33 Stk	33 Stk
EM06100312	Lamellenwelle Kunststoff Ø10	69 Stk	69 Stk	69 Stk
EM06100184	Kunststoffbuchse (PVC)	70 Stk	70 Stk	70 Stk
EM10200006	Schraube M8x12 - A2	27 Stk	27 Stk	27 Stk
EM07300139	Ø18 Motor-Lamellen-Drehzapfen	1 Stk	1 Stk	1 Stk
EM07200164	Lamellen-Kurzachse 52 mm	4 Stk	4 Stk	4 Stk
EM07300113	Ø10 Lamellen-Drehzapfen	65 Stk	65 Stk	65 Stk
EM10200087	DIN 7991 M6x35 - A2	2 Stk	2 Stk	2 Stk
EM10200025	M6x12 Inbusschraube	16 Stk	16 Stk	16 Stk
EM10100005	7,5x100 Buldex-Schraube	8 Stk	8 Stk	8 Stk
EM10100006	3,9x13 YSB-Schraube	14 Stk	14 Stk	16 Stk
EM10100017	3,9x38 YHB-Schraube	14 Stk	14 Stk	14 Stk
EM10100030	3,9x25 YSB-Schraube	50 Stk	50 Stk	50 Stk
EM10400005	Edelstahl-Unterlegscheibe	70 Stk	70 Stk	70 Stk
EM07400027	Splint	70 Stk	70 Stk	70 Stk
EM10200088	DIN 7991 M6x25 - Schraube	3 Stk	3 Stk	3 Stk
EM10100040	DIN 7981 I M3,9x19 - Schraube	350 Stk	350 Stk	350 Stk
EM10200101	M6x30 Innensechskantschraube	1 Stk	1 Stk	1 Stk
EM14000359	Linsenkopf-Bohrschraube Edelstahl 3,9x16 mm	29 Stk	29 Stk	30 Stk
EM08200026	Silikon Led	1 Stk	-	-
EM08200028	Silikon Led	-	-	1 Stk

# ZUBEHÖRPAKETE INHALTE

Produktcode	Beschreibung	A24	A26	A29
EM08200027	Silikon Led	-	1 Stk	-
EM07300204	Wandverankerung	2 Stk	2 Stk	2 Stk
EM07300205	Innenwinkelplatte für Wandverbindung	2 Stk	2 Stk	2 Stk
EM07300206	Wandbefestigungspfosten	2 Stk	2 Stk	2 Stk
EM06100284	Wasserablaufdichtung mit Loch	2 Stk	2 Stk	2 Stk
EM07200071	Säulen-Wand-Verbindung R+L	4 Stk	4 Stk	4 Stk
EM07200072	Säulen-Winkelverbinder	2 Stk	2 Stk	2 Stk
EM07100202	Mittelpfosten-Bodenverbindung	1 Stk	1 Stk	1 Stk
EM07200188	Mittelpfosten obere Abdeckung	1 Stk	1 Stk	1 Stk
EM06100297/EM06100311	PVC-Innenlaschenabdeckung für Mittelpfosten	1 Stk	1 Stk	1 Stk
EM07200079	Wall Connection Spacer <small>Nur bei Verbindung in Tiefe verwenden</small>	2 Stk	2 Stk	2 Stk
EM07200080	Stützteil für Wandverbindung	2 Stk	2 Stk	2 Stk
EM06200059	15 mm Wurst-Dichtung	1 Stk	1 Stk	1 Stk
EM10200080	M6x12 Schraube	4 Stk	4 Stk	4 Stk
EM06200056	Schraubdübel	4 Stk	4 Stk	4 Stk
EM10100028	7,5x60 Buldex-Schraube	18 Stk	18 Stk	18 Stk
EM13000062	Inbusschlüssel Nr.4	1 Stk	1 Stk	1 Stk
EM13000063	Inbusschlüssel Nr.5	1 Stk	1 Stk	1 Stk
EM13000229	Huun Aufkleber	1 Stk	1 Stk	1 Stk

# 01

Benötigte Werkzeuge für  
das Pergola Equa System



Akku-Bohrschrauber&Bohrer  
(3mm)



Teppichmesser



Silikonpistole&Silikon



Maßband



Wasserwaage



Inbusschlüssel (Nr.4-5)





Schraubendreher



Leiter



 Min. 3 Personen  
 6–8 Stunden

# 02

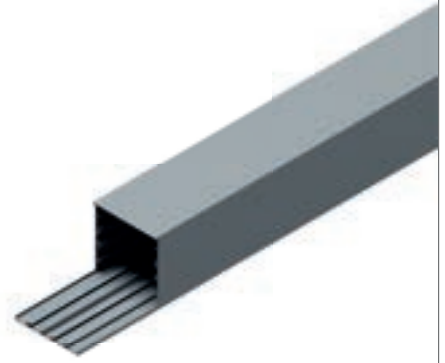
Pergola Equa Profile  
für den ersten Schritt

**M7034**

Pakete mit dem Codes F10-F11-F12  
Für ein System: 2 Stk

**M7035**

Pakete mit dem Codes F15  
Für ein System: 2 Stk

**M7137**

Pakete mit dem Codes P13  
Für ein System: 1 Stk

**M7037**

Pakete mit dem Codes P10  
Für ein System: 2 Stk

**M7033(W)**

Pakete mit dem Codes F10-F11-F12  
Für ein System: 2 Stk

**M7033(P)**

Pakete mit dem Codes F15  
Für ein System: 2 Stk

# 03

Pergola Equa Zubehör  
für den ersten Schritt

**EM07100104**

Verbindung am Säulenfuß



Für ein System: 2Stk

**EM06100245**

Ø50mm Rohr



Pakete mit den Code : P10  
Für ein System: 2Stk

**EM06100229**

Stehender Wasseranschluss Schwarz



Für ein System: 2Stk

**EM06100186**

Wasserablaufdichtung



Für ein System: 2Stk

**EM06100291 (R)**

**EM06100292 (L)**

Eck-Dichtungsprofil Kunststoff R-L



Für ein System: 2Stk

**EM07200028**

Säulen-Winkelverbinder



Für ein System: 2Stk

**EM07200027**

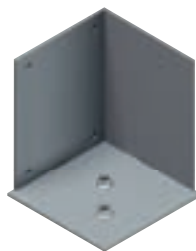
Säulen-Wand-Verbindung



Für ein System: 4Stk

**EM07300204**

Wandverankerung



Für ein System: 2Stk

**EM07300205**

Innenwinkelplatte für Wandverbindung



Für ein System: 2Stk

**EM07300206**

Wandbefestigungspfosten



Für ein System: 2Stk

**EM06100284**

Wasserablaufdichtung mit Loch



Für ein System: 2Stk

**EM07200071**

Säulen-Wand-Verbindung R+L



Für ein System: 4Stk

**EM07200072**

Säulen-Winkelverbinder



Für ein System: 2Stk

**EM07200080**

Stützteil für Wandverbindung



Für ein System: 2Stk

**EM07100202**

Mittelpfosten-Bodenverbindung



Für ein System: 1Stk

**EM07200188**

Mittelpfosten obere Abdeckung



Für ein System: 1Stk

**EM06100297 - Schwarz**

**EM06100311 - Weiß**

PVC-Innenlaschenabdeckung für Mittelpfosten



Für ein System: 1Stk

**EM07200079**



Für ein System: 2Stk

**EM10100028**

7,5x60 Buldex-Schraube



Für ein System: 18Stk

**EM06200056**

Schraubdübel



Für ein System: 4Stk

**EM10200080**

M6X12 Schraube



Für ein System: 4Stk

**EM10200006**

Schraube M8x12 - A2



Für ein System: 24Stk

**EM10200025**

M6x12 Inbusschraube



Für ein System: 16Stk

**EM10100005**

7,5x100 Buldex-Schraube



Für ein System: 8Stk

**EM10100006**

3,9x13 YHB-Schraube



Für 3x6 system: 14Stk  
Für 3,5x6 system: 14Stk  
Für 4x6 system: 16Stk

**EM10100017**

M3,9x38mm



Für ein System: 14Stk

**EM10100030**

3,9x25 YSB-Schraube



Für ein System: 30Stk

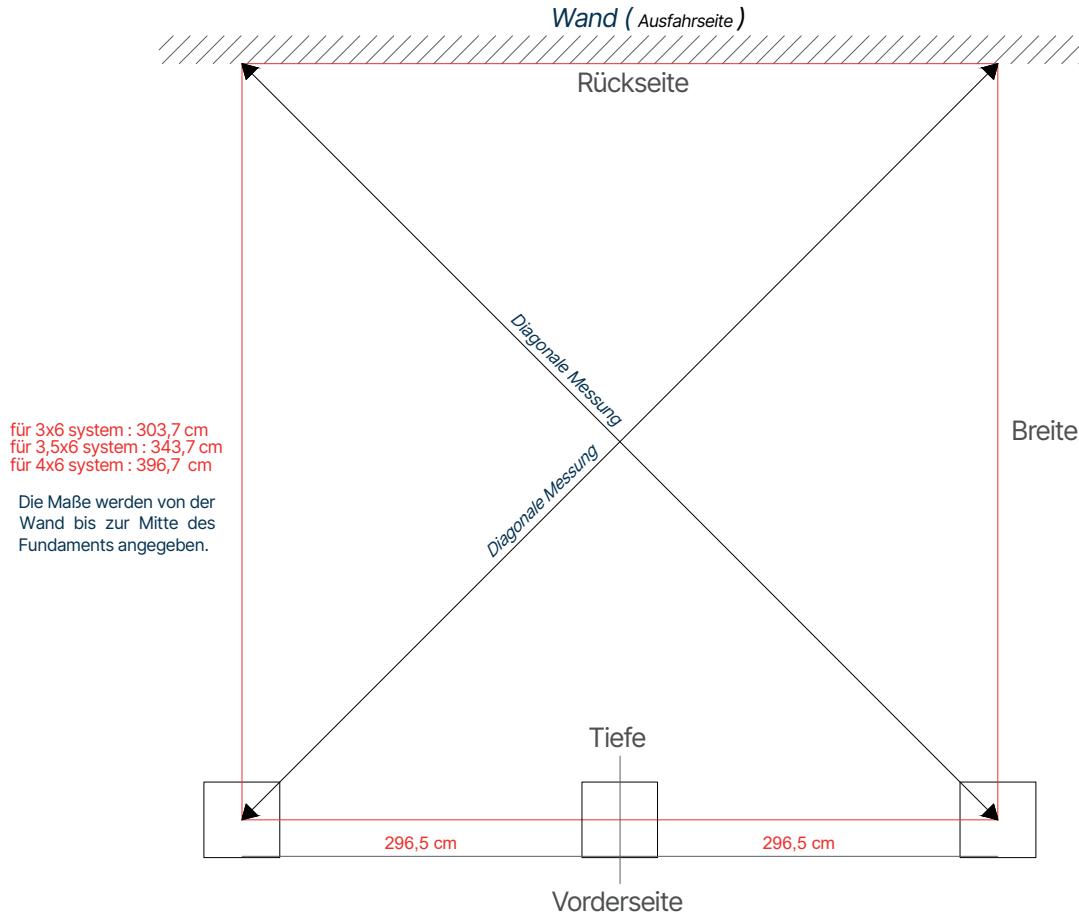
**EM06200059**

15 mm Wurst-Dichtung

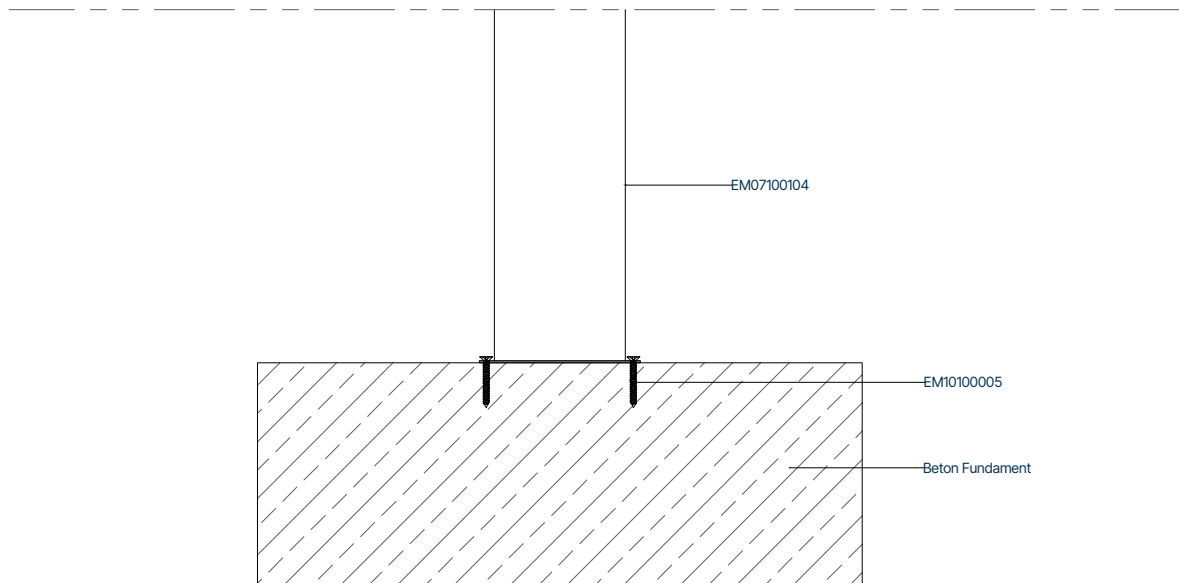


Für ein System: 1Stk

# ! Messvorlage für Fundament



Wenn Ihr System **3x6 Meter** ist, sollte die diagonale Messung **672,7 cm** betragen.  
 Wenn Ihr System **3,5x6 Meter** ist, sollte die diagonale Messung **691,7 cm** betragen.  
 Wenn Ihr System **4x6 Meter** ist, sollte die diagonale Messung **719,2 cm** betragen.  
 Die Maße beziehen sich auf die Mittelpunktabstände der Fundamente.

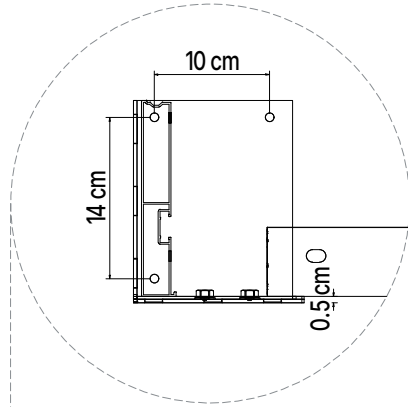


Schnittdetail

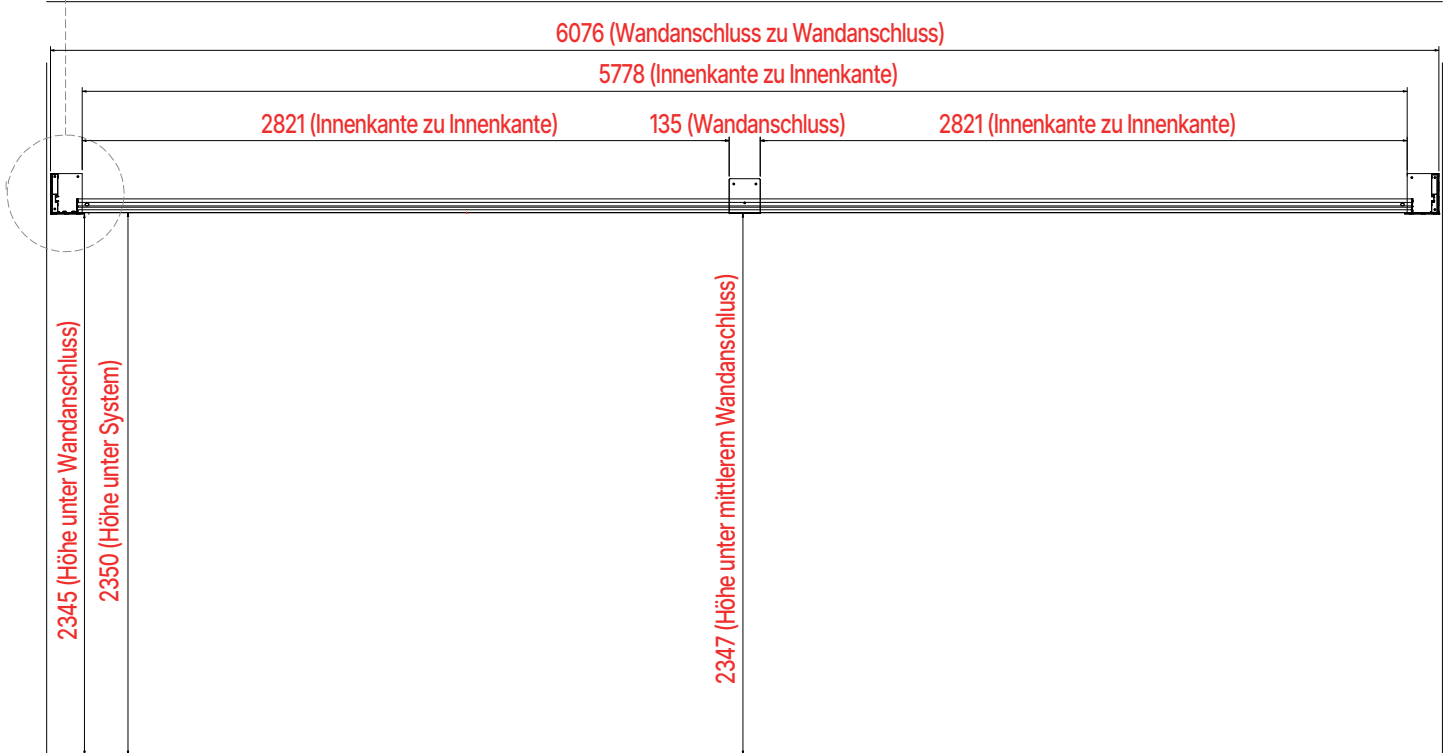
Um die maximale Widerstandsfähigkeit Ihrer Pergola gegenüber Umwelteinflüssen zu gewährleisten, empfehlen wir, den Untergrund, auf dem die Pergola montiert wird, zu verstärken. In diesem Zusammenhang ist es ratsam, verstärkte Punktfundamente mit den Maßen 60x60x80 cm zu erstellen und Ihre Pergola mit Ankerbolzen an diesen Fundamenten zu befestigen (EM10100005). Alternativ können Sie Ihre Pergola auch direkt auf Terrassenbelägen



**Achtung**

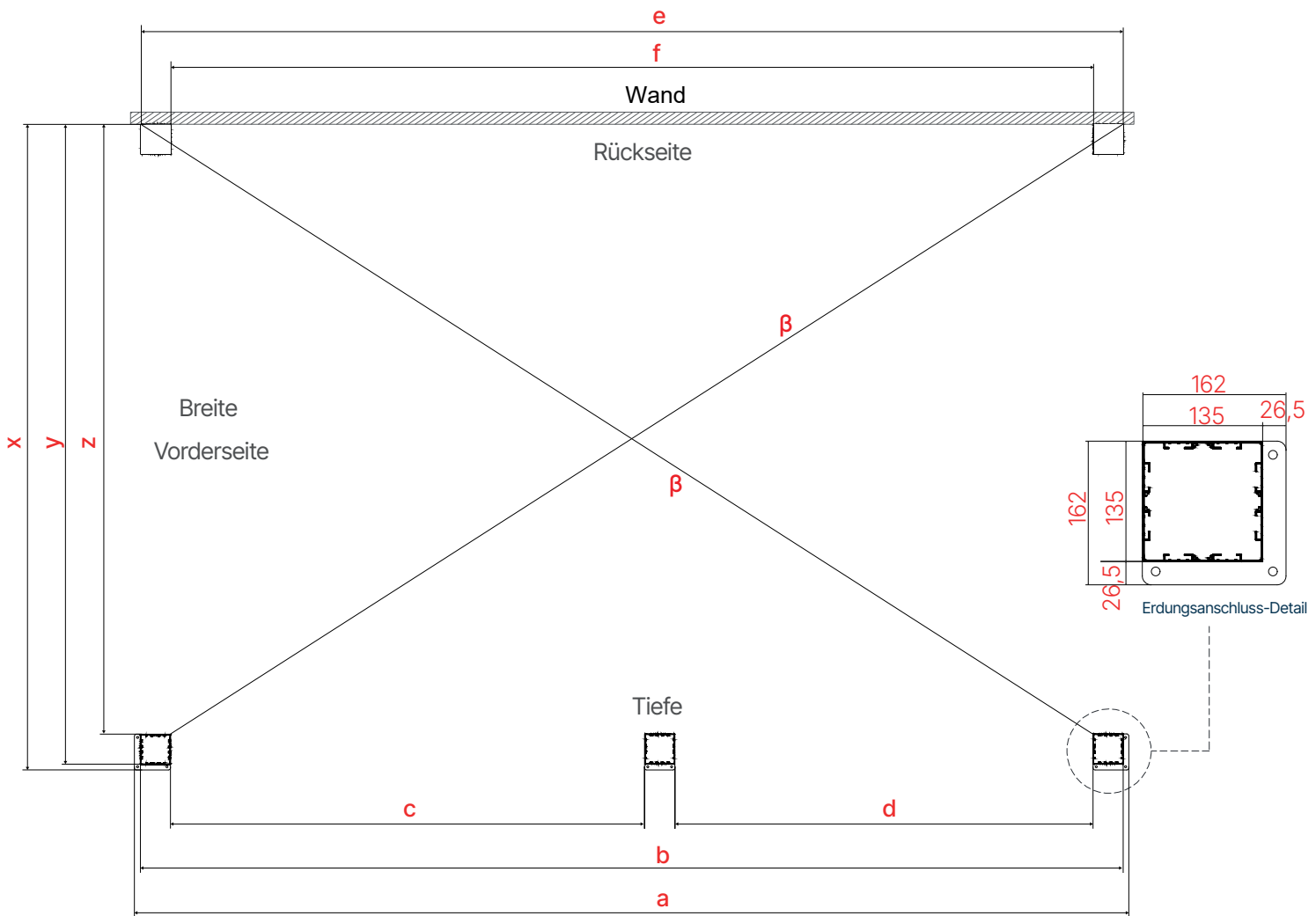


*Wand*



Bei der Installation von Wandbefestigungszubehör sollte auf die Höhe über dem Boden und die Abstände zwischen den einzelnen Elementen geachtet werden.

# Messvorlage für das 3x6 / 4x6 Systems (WM)



	x	y	z	a	b	c	d	e	f	β
<b>3X6</b>	3130	3104	2969	6118	6065	2830	2830	6076	5778	6637
<b>3,5X6</b>	3530	3504	3369	6118	6065	2830	2830	6076	5778	6825
<b>4X6</b>	4056	4029	3894	6118	6065	2830	2830	6076	5778	7100

**x** : Grundplatte bis Wand

**a** : Grundplatte zu Grundplatte

**d** : Innenkante zu Innenkante

**y** : Pfosten außen bis Wand

**b** : Pfosten außen zu außen

**e** : Wandanschl. zu Wandanschl.

**z** : Innenkante bis Wand

**c** : Innenkante zu Innenkante

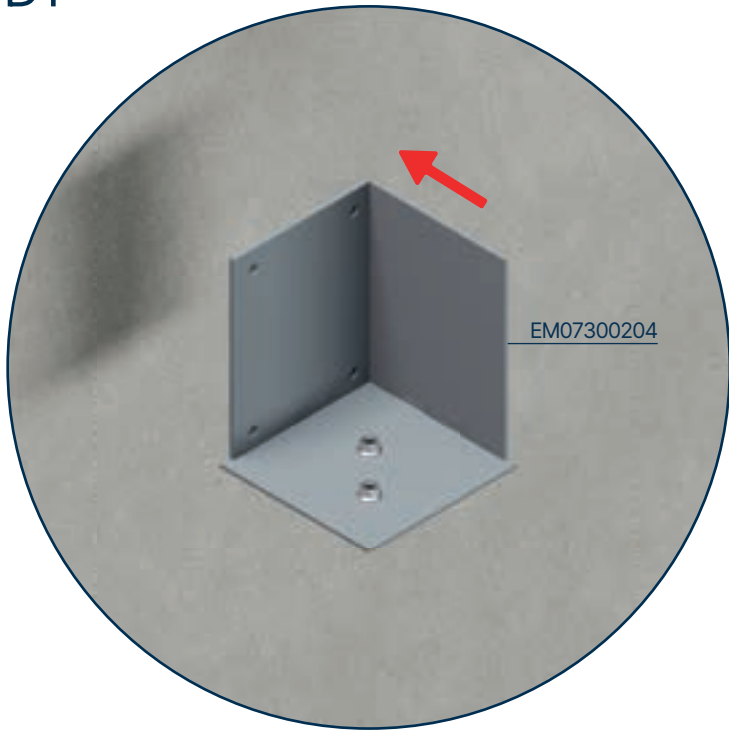
**f** : Innenkante zu Innenkante

**β** : Innenkante bis Wand

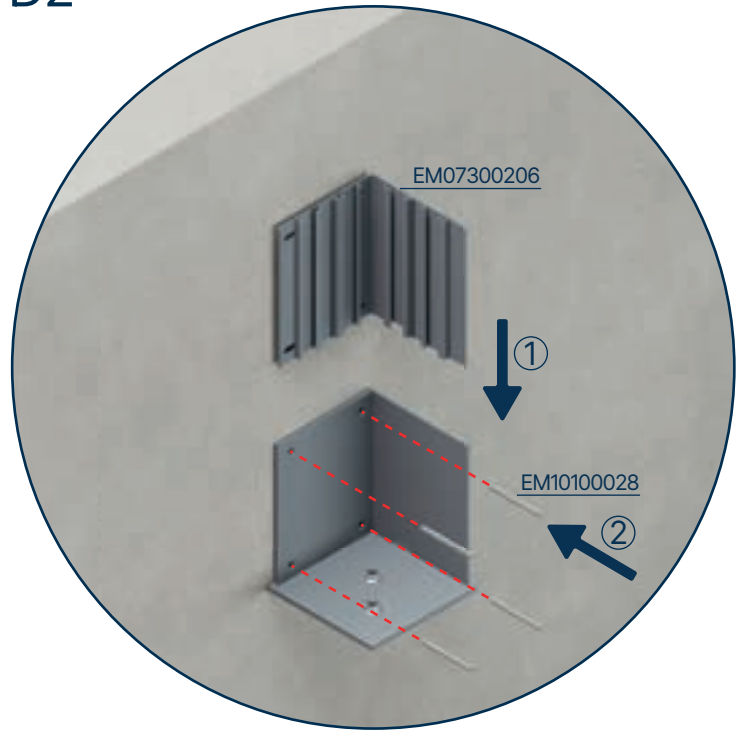
# 04

Pergola Equa erster Schritt:  
Rahmen herstellen

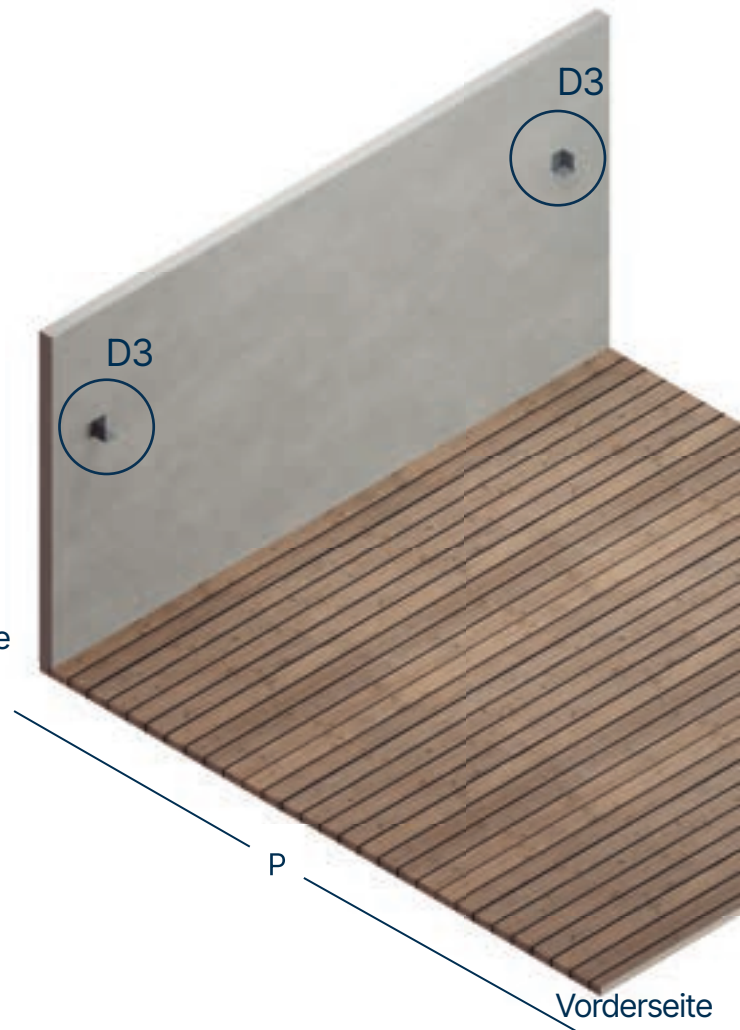
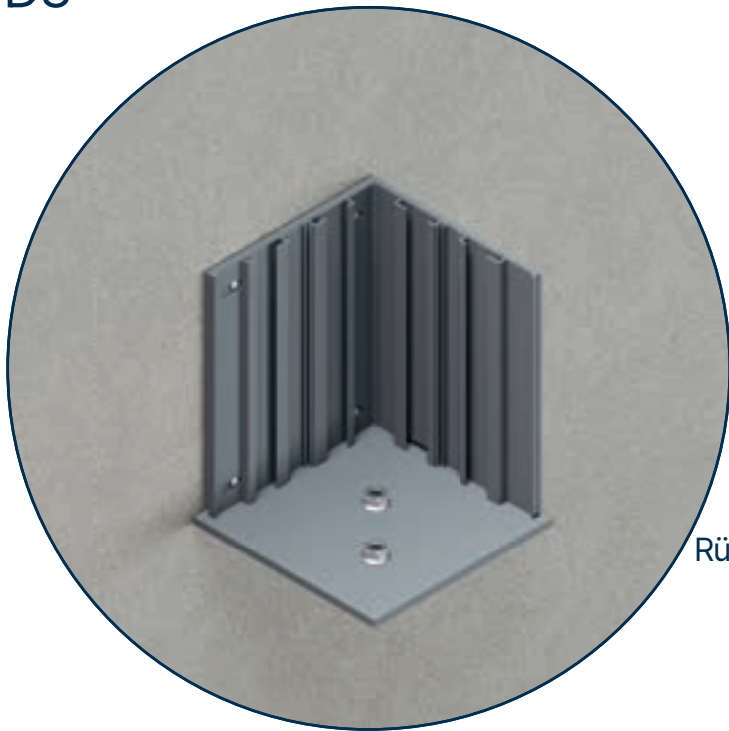
D1



D2

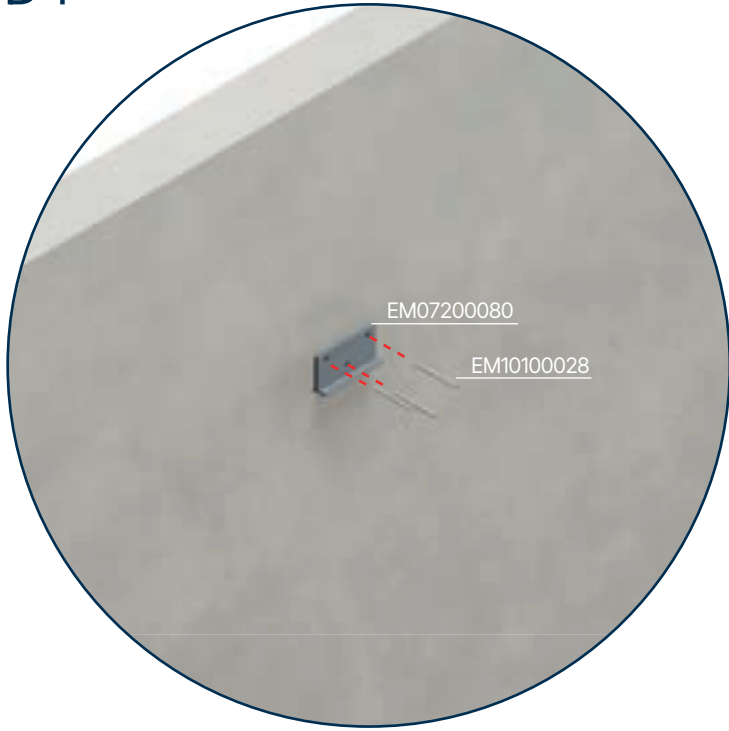


D3

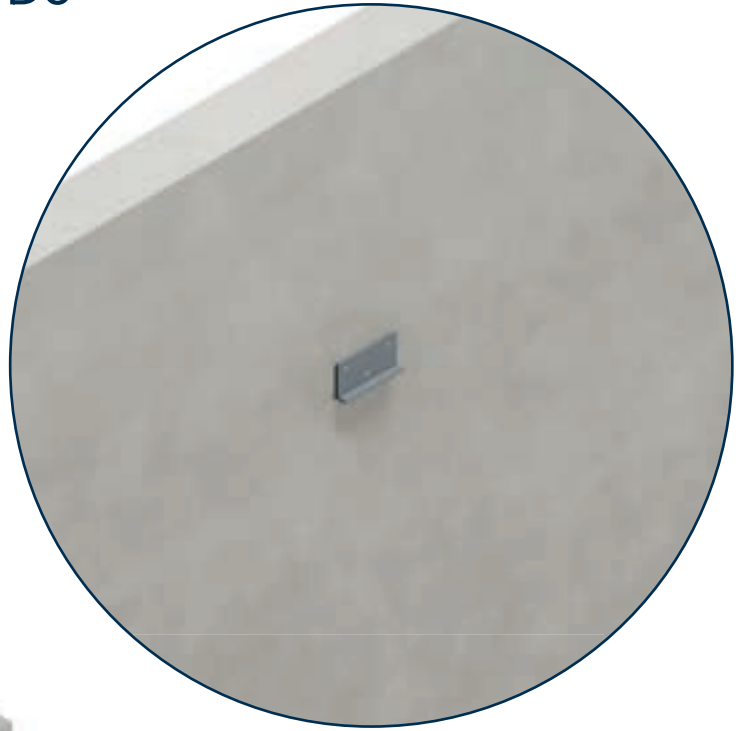


Der Wandanker mit dem Code EM07300204 wird in die Position eingebaut. Die Eckverbindungsplatte mit dem Code EM07300206 wird im Anker platziert und mit Schrauben des Codes EM10100028 befestigt.

D4

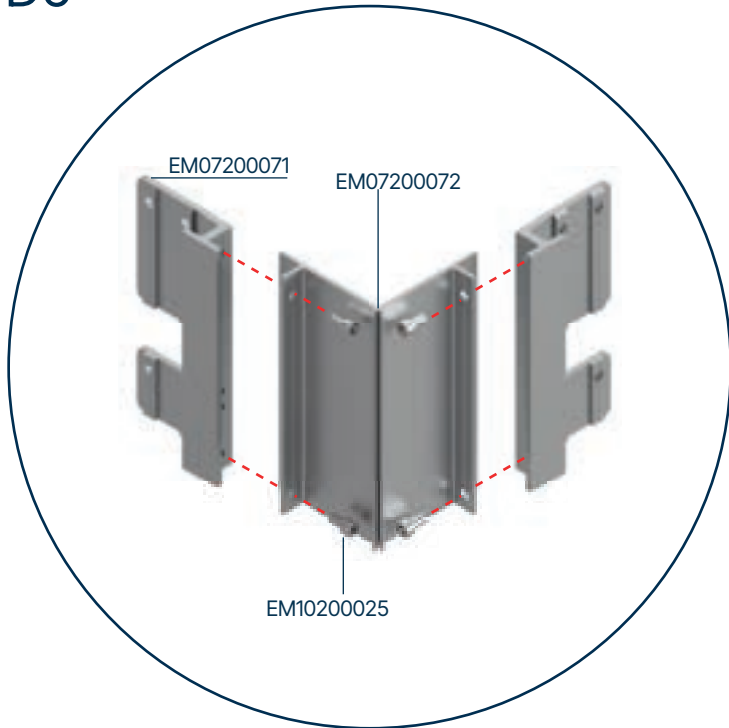


D5

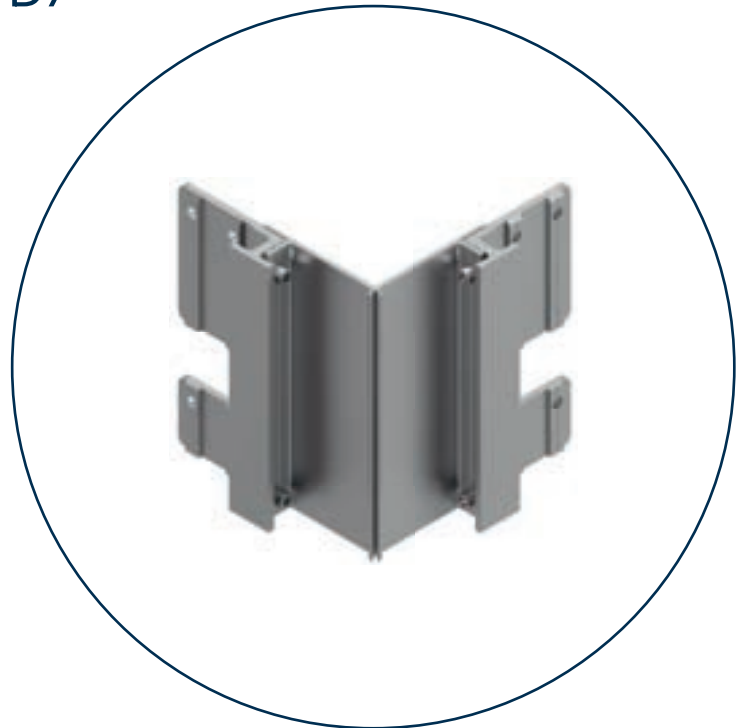


Die Wandverbindungplatte mit dem Code EM07200080 wird im zentralen Bereich der Wand angebracht. Sie wird mit Schrauben des Codes EM10100028 fixiert.

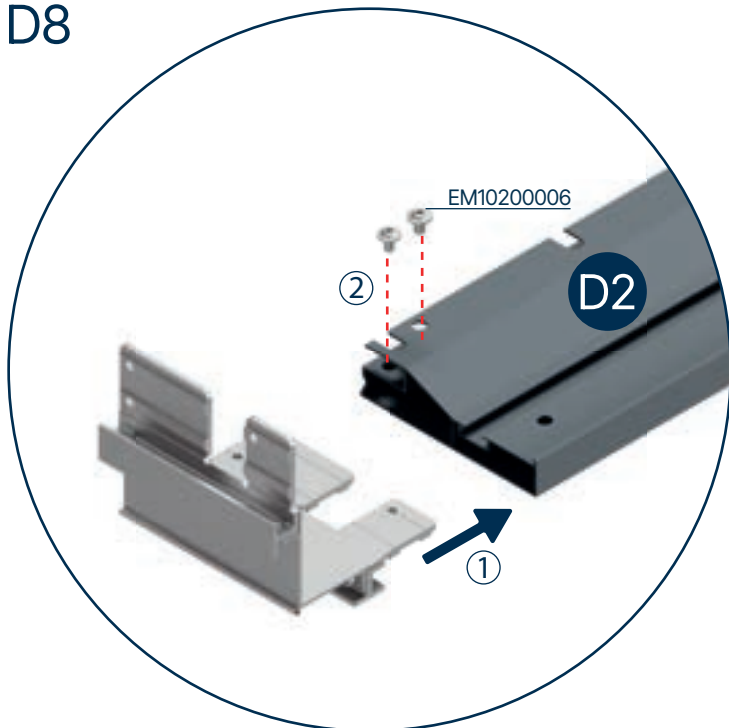
D6



D7



D8

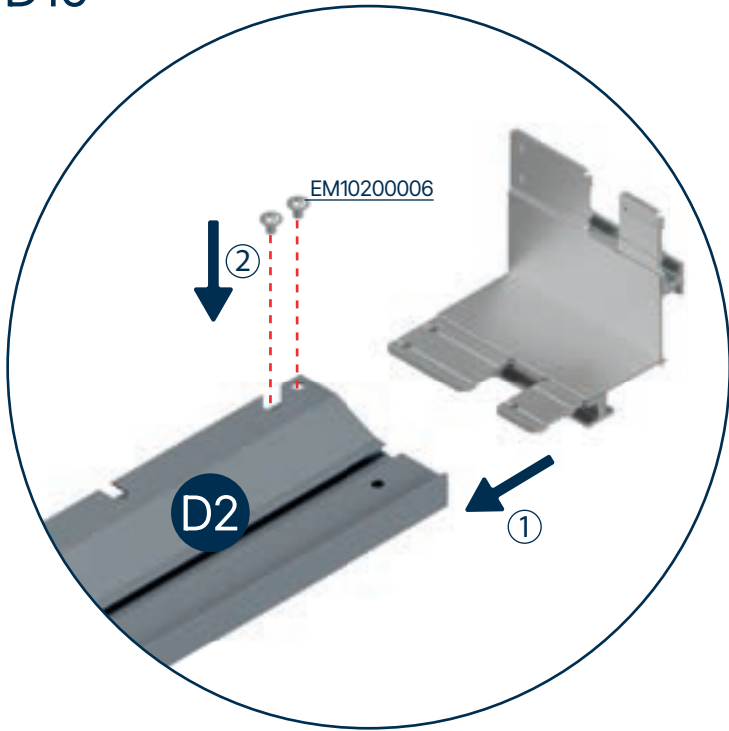


D9

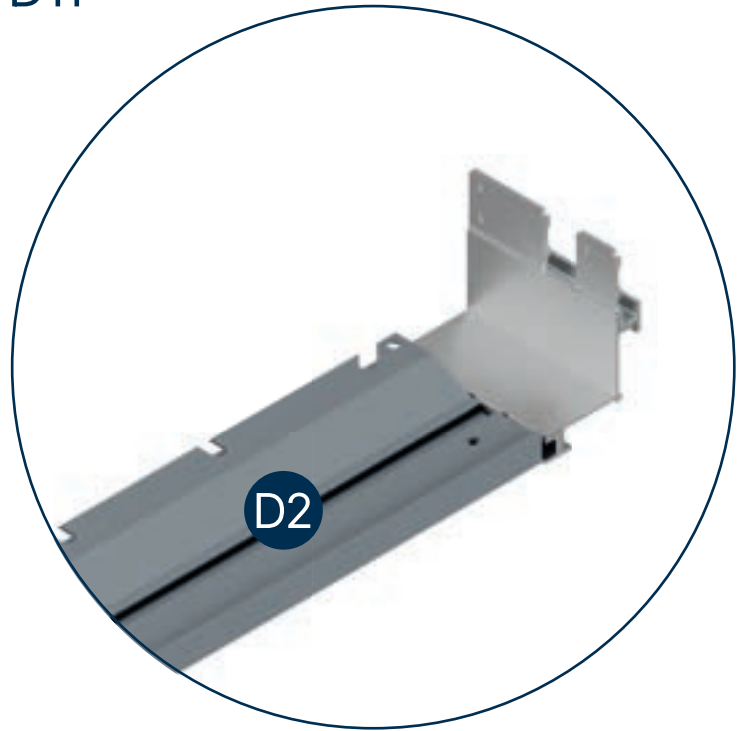


Die Zubehörteile mit den Codes EM07200072 und EM07200071 werden mit Schrauben des Codes EM10200025 miteinander befestigt. Auf die gleiche Weise werden zwei Sets vorbereitet. Anschließend werden diese Zubehörteile auf die rechte und linke Seite des Profils mit dem Code M7034 (C1) aufgeschoben. Nachdem sichergestellt wurde, dass die Zubehörteile fest sitzen, werden sie mit Schrauben des Codes EM10200006 an den Profilen befestigt.

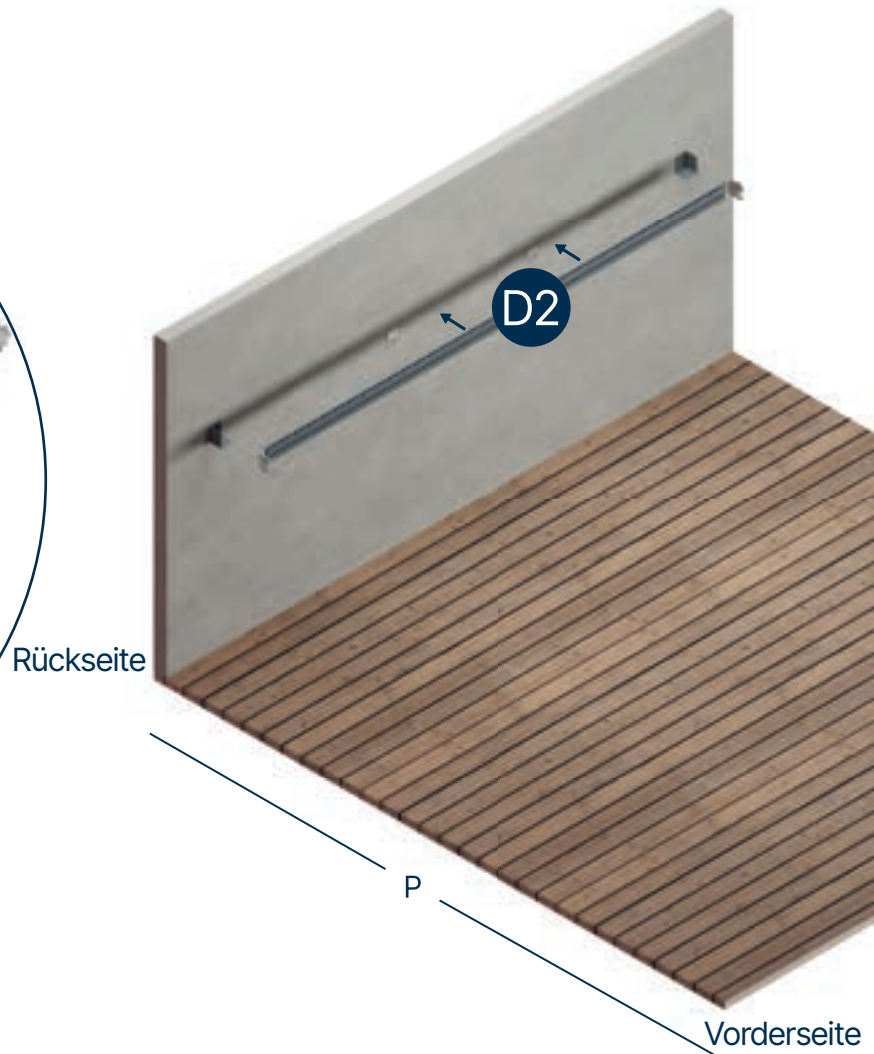
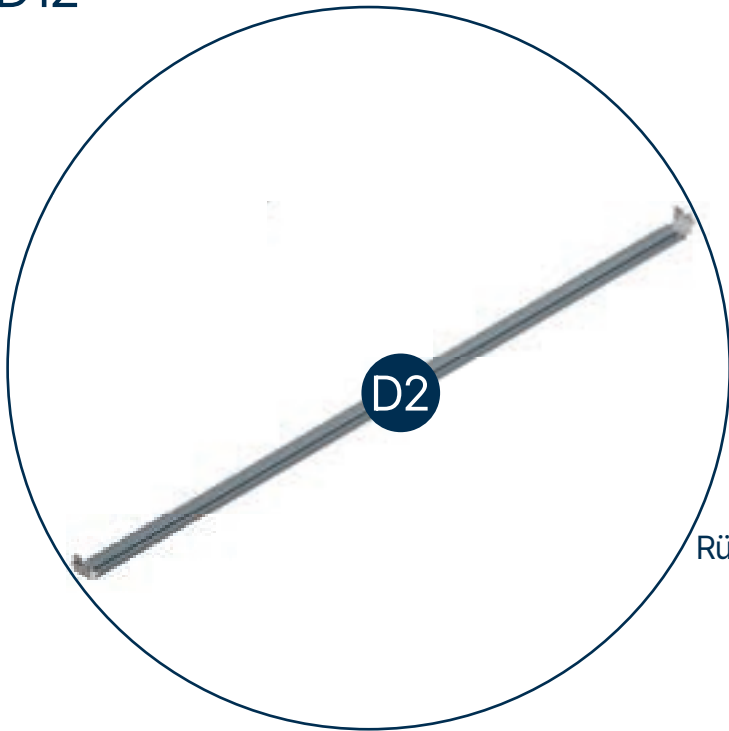
D10



D11

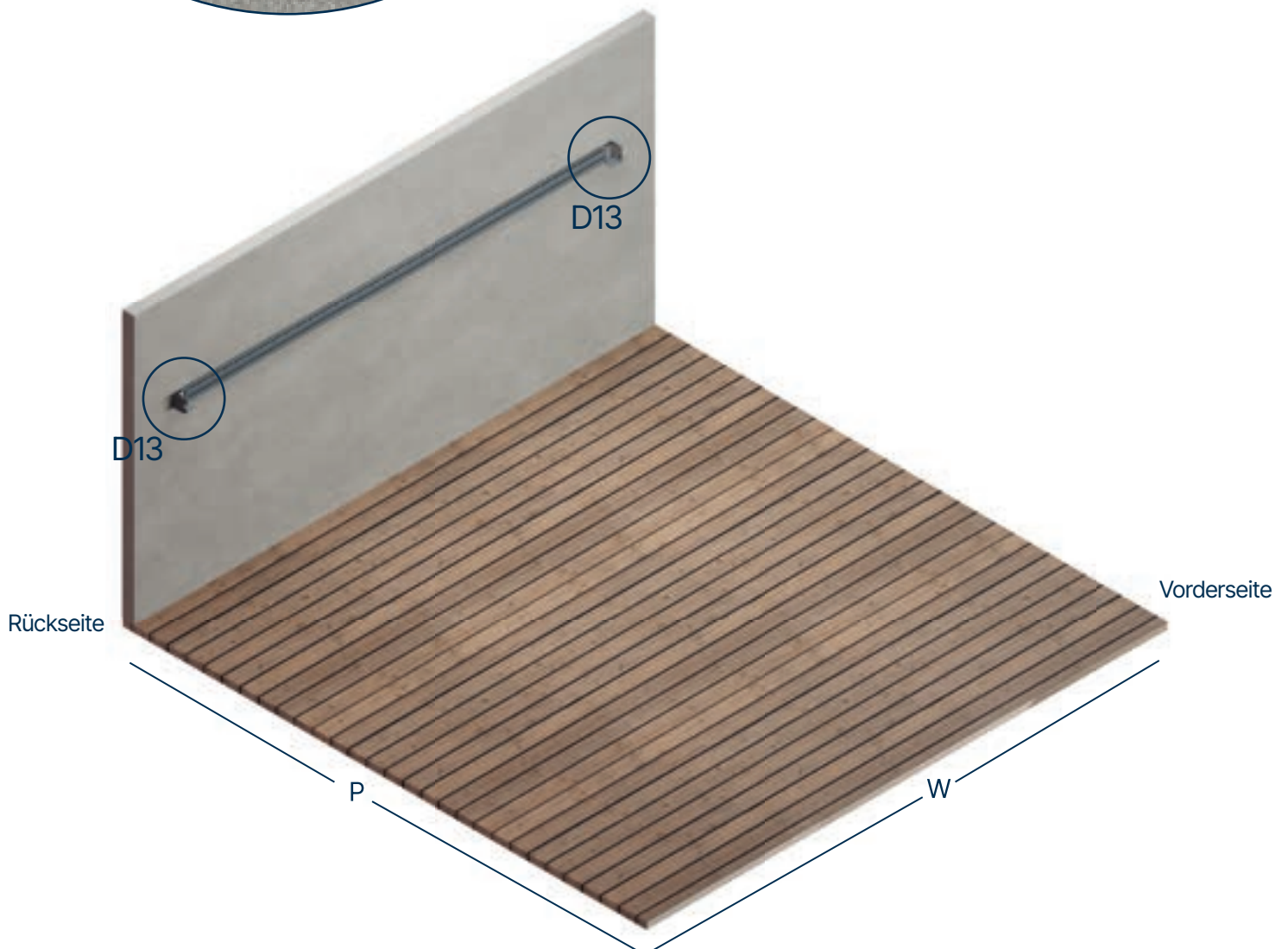
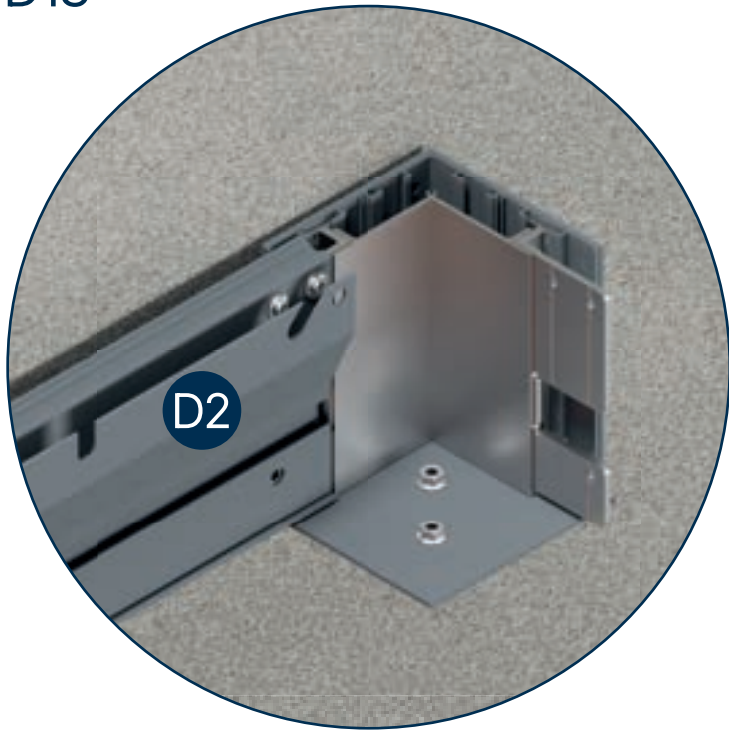


D12



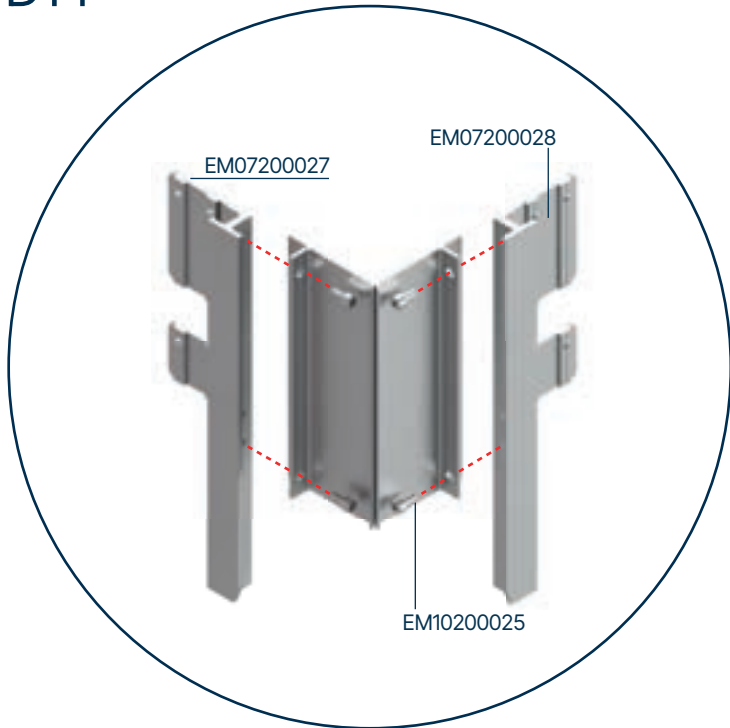
Die Eckverbindungen werden auf das mit C1 gekennzeichnetete Profil geschraubt.

D13

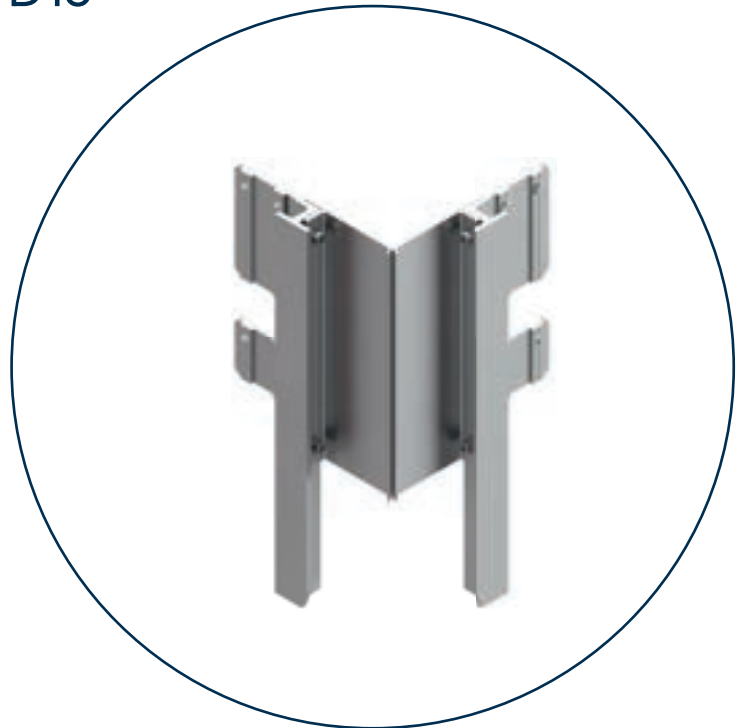


Nachdem die rechten und linken Eckverbindungen montiert und am C1-Profil befestigt wurden, wird das vorbereitete C1-Profil auf dem Wandmontageanker installiert.

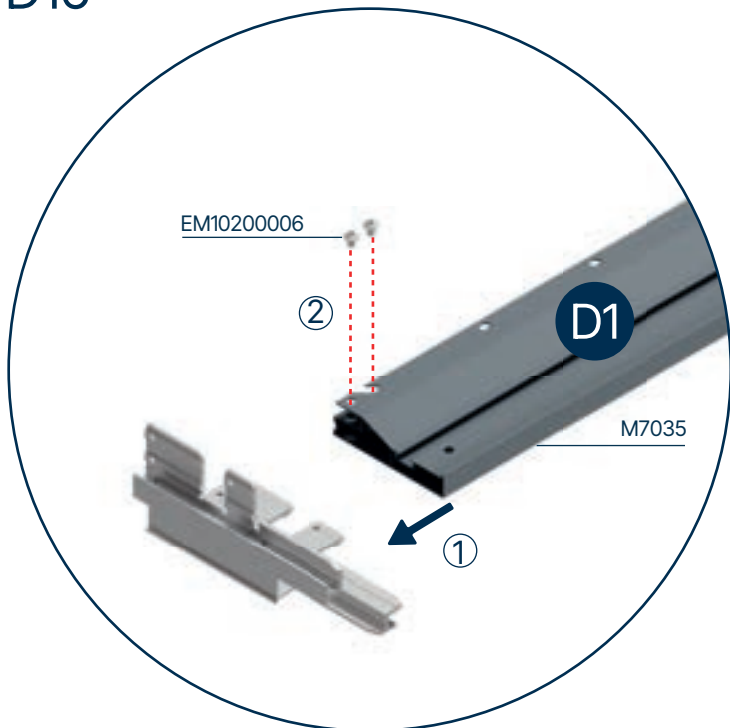
D14



D15



D16

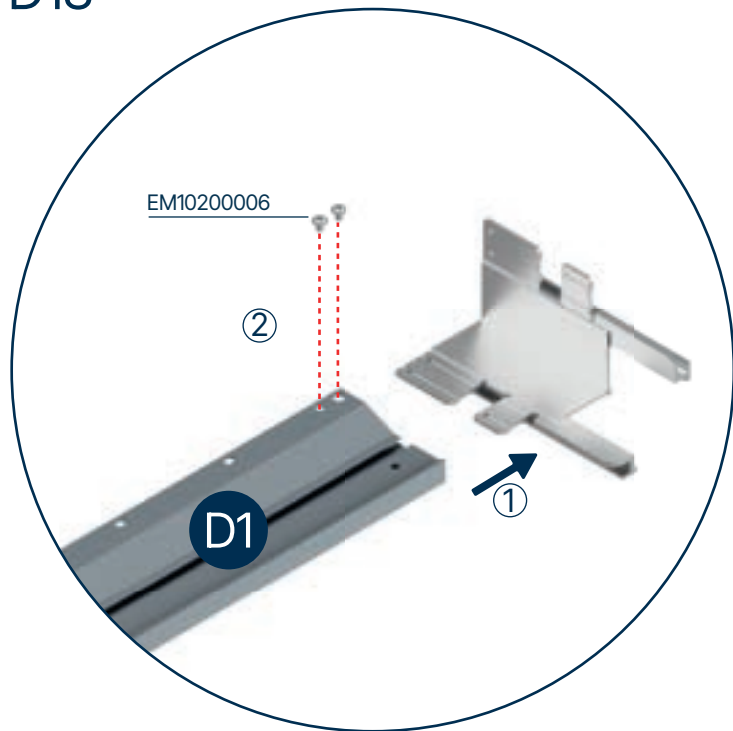


D17

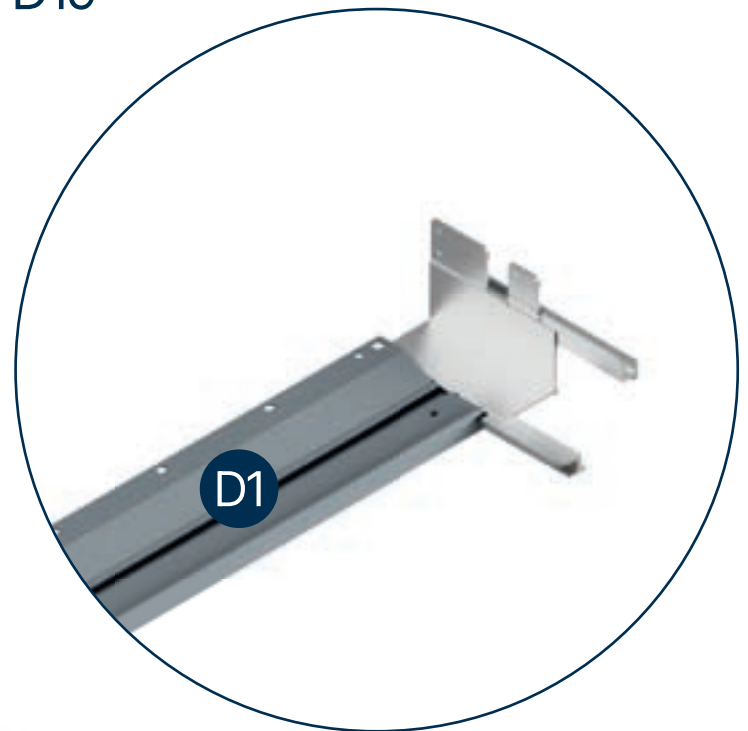


Die Zubehörteile mit den Codes EM07200072 und EM07200071 werden mit Schrauben des Codes EM10200025 miteinander befestigt. Auf die gleiche Weise werden zwei Sets vorbereitet. Anschließend werden diese Zubehörteile auf die rechte und linke Seite des Profils mit dem Code M7034 (C2) aufgeschoben. Nachdem sichergestellt wurde, dass die Zubehörteile fest sitzen, werden sie mit Schrauben des Codes EM10200006 an den Profilen befestigt.

D18

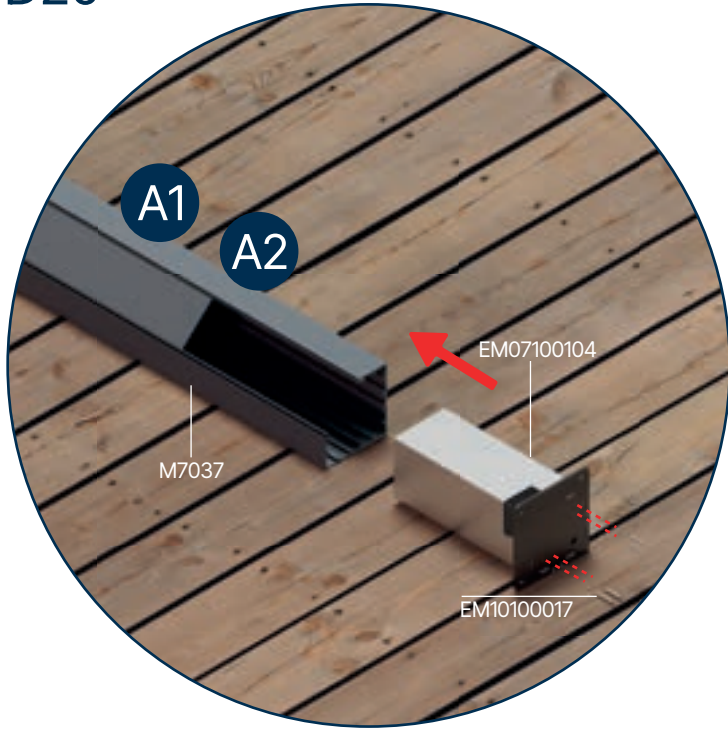


D19

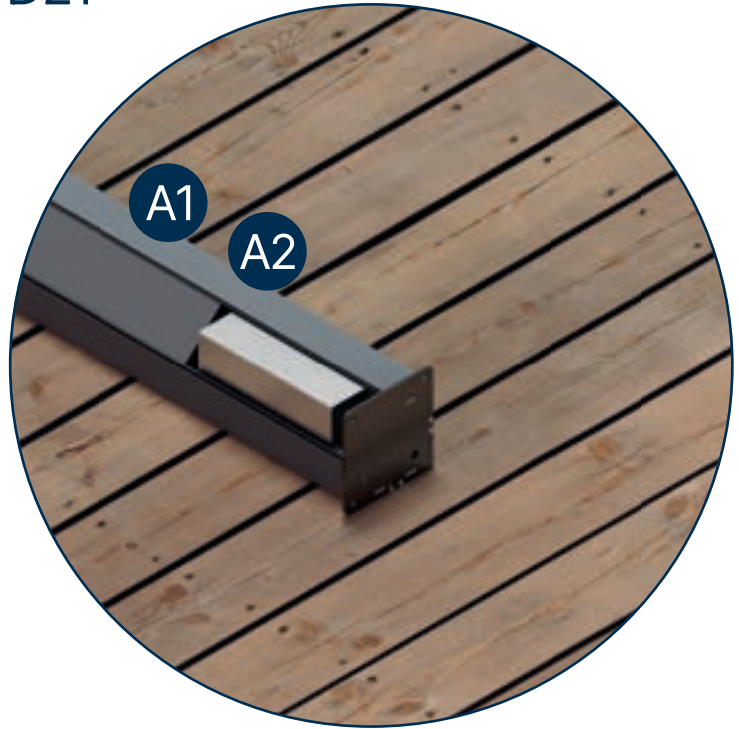


Die Eckverbindungen werden auf das mit C2 gekennzeichnete Profil geschraubt.

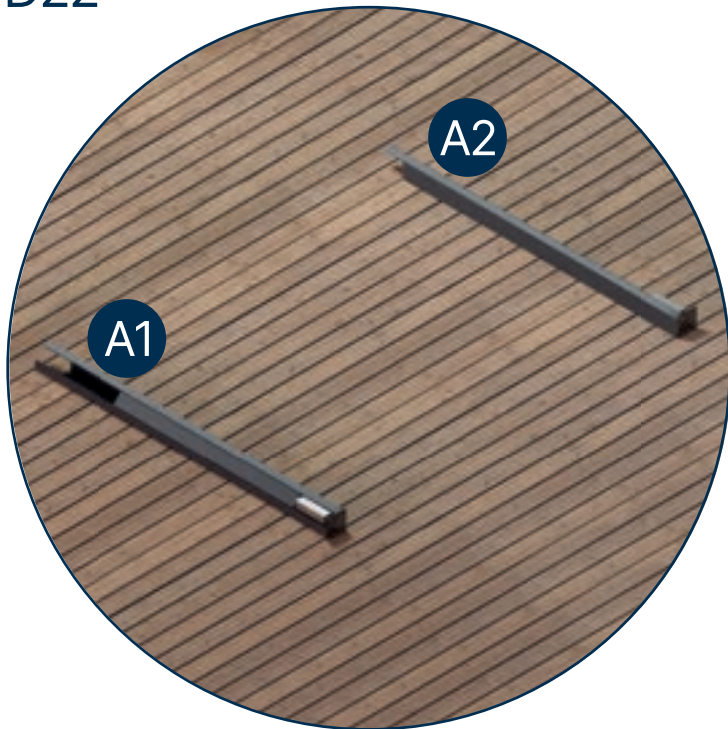
D20



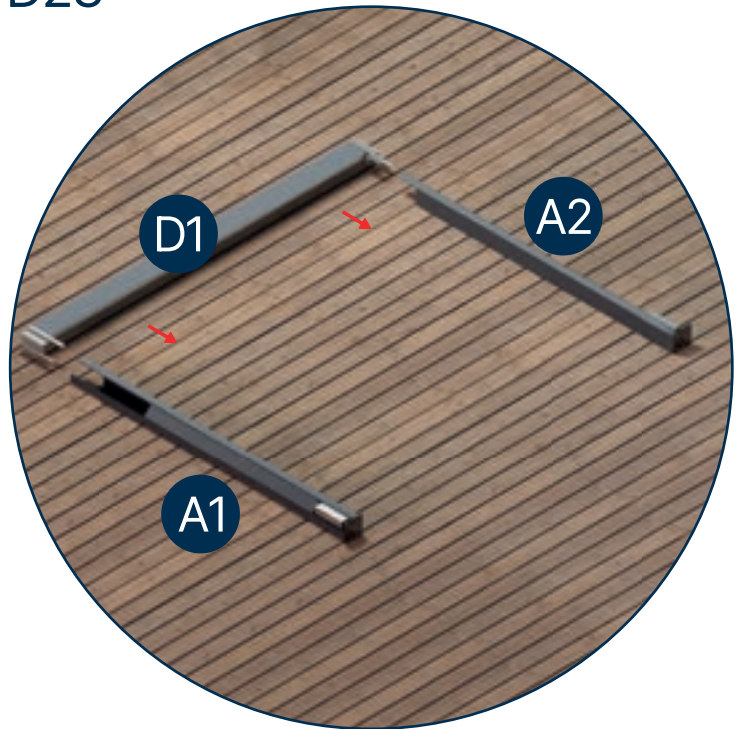
D21



D22

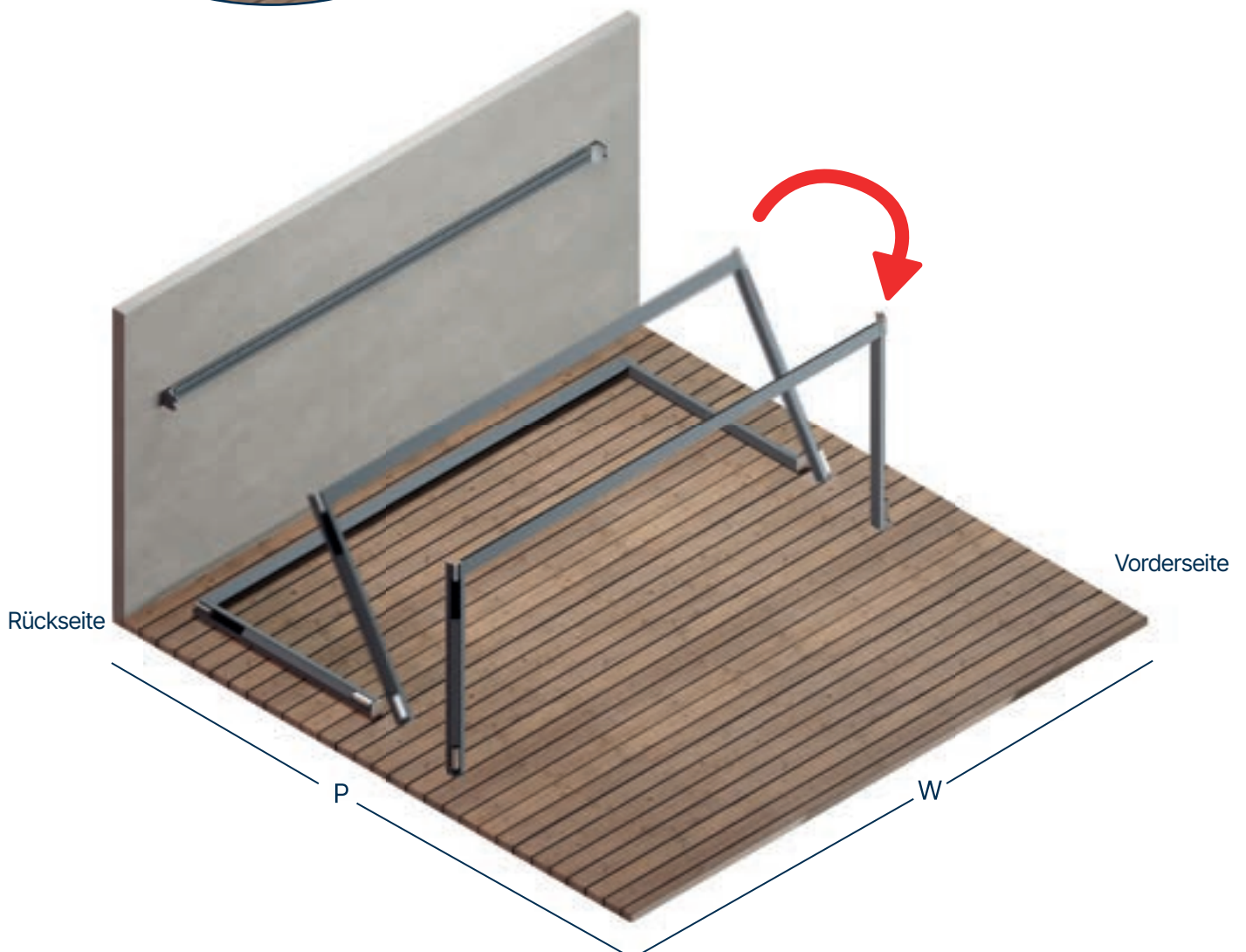
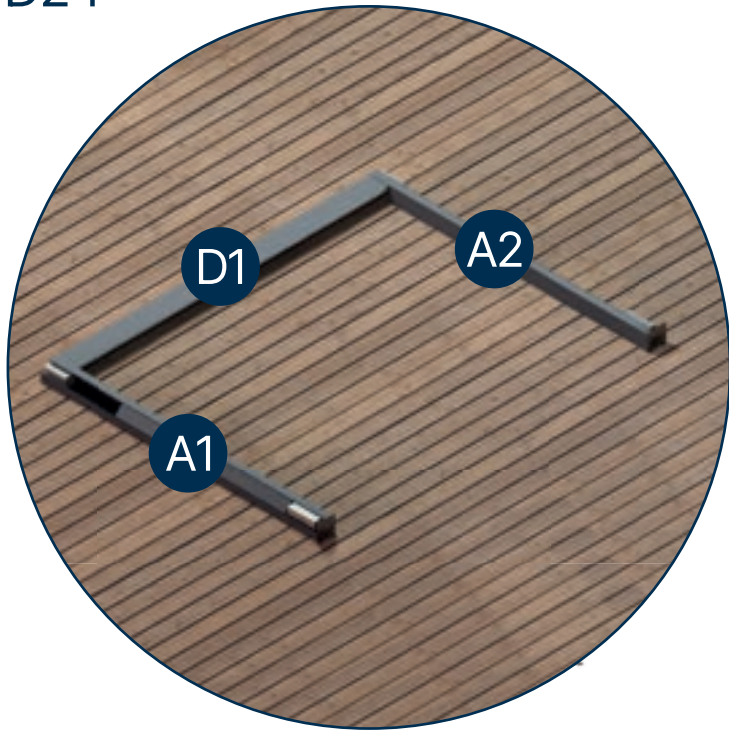


D23



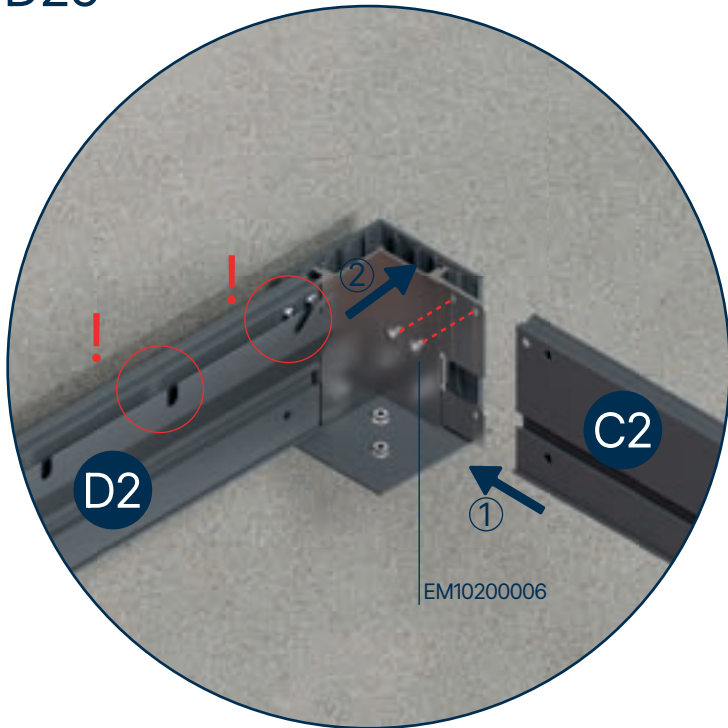
Das Zubehör mit dem Code EM07100104 wird mit Schrauben des Codes EM10100017 an den Pfosten montiert. Das C2-Profil mit befestigten Eckverbindungen wird in die Pfosten (A1 und A2) eingesetzt.

D24

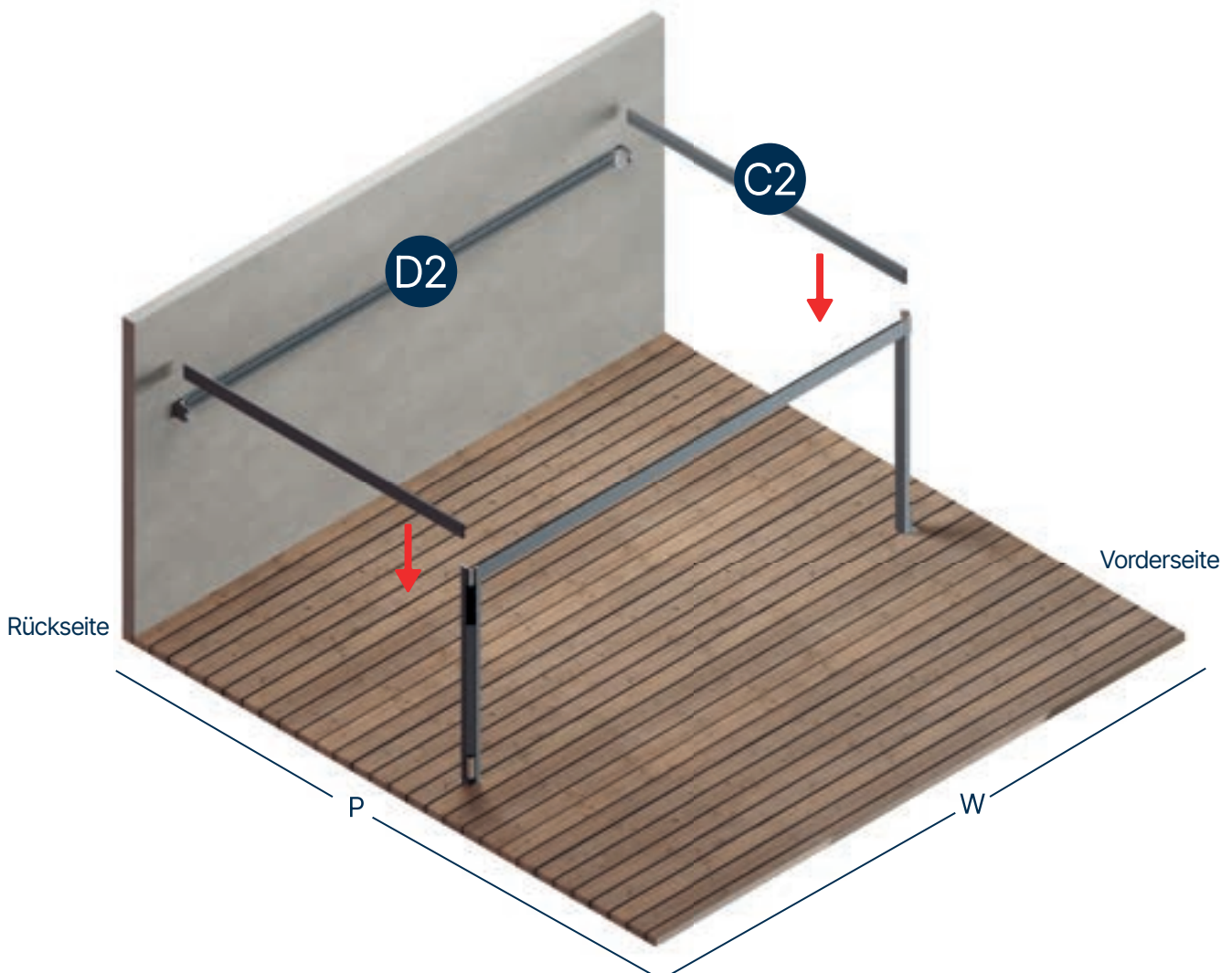
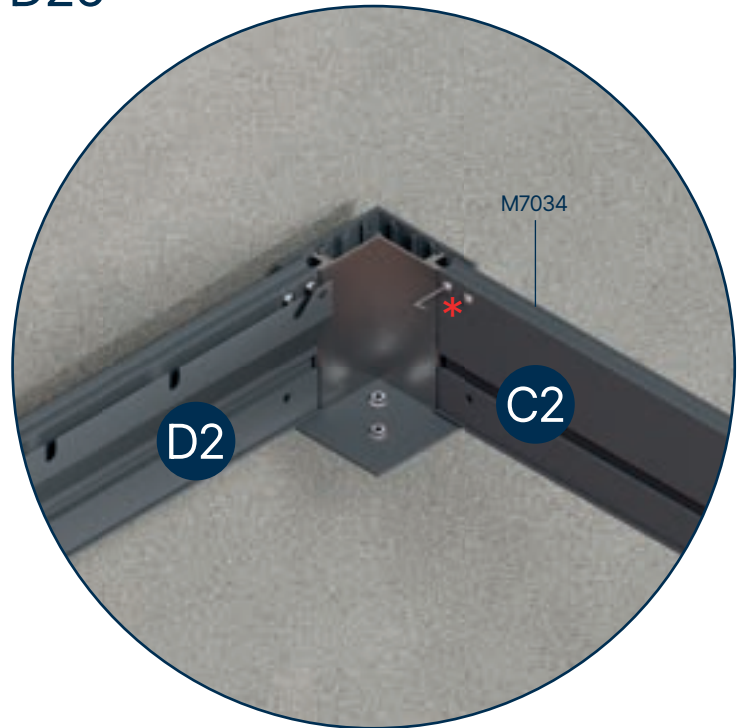


Das D1-Profil, das am Boden U-förmig positioniert ist, wird wie in der Abbildung gezeigt angehoben. Die beiden Profile sind nun vorbereitet.

D25

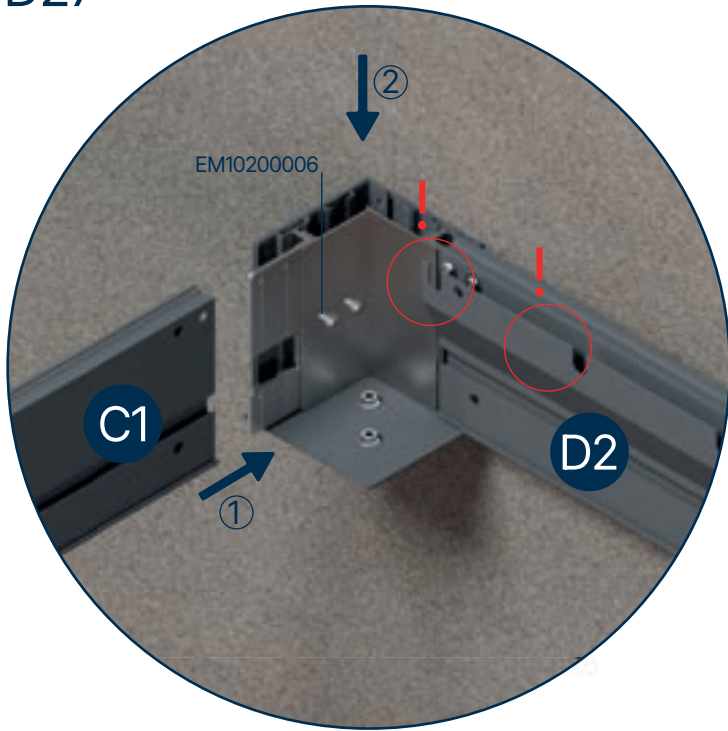


D26

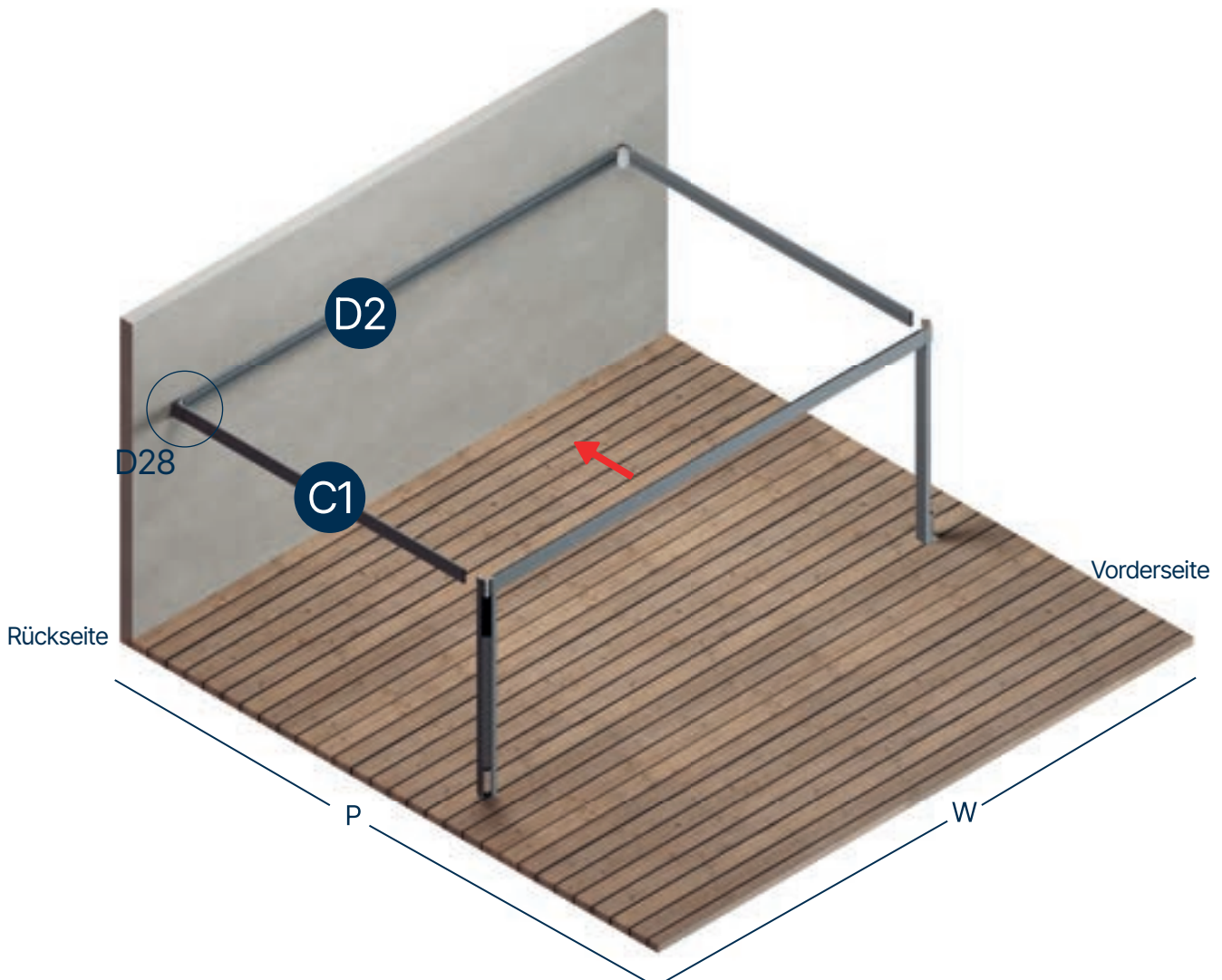
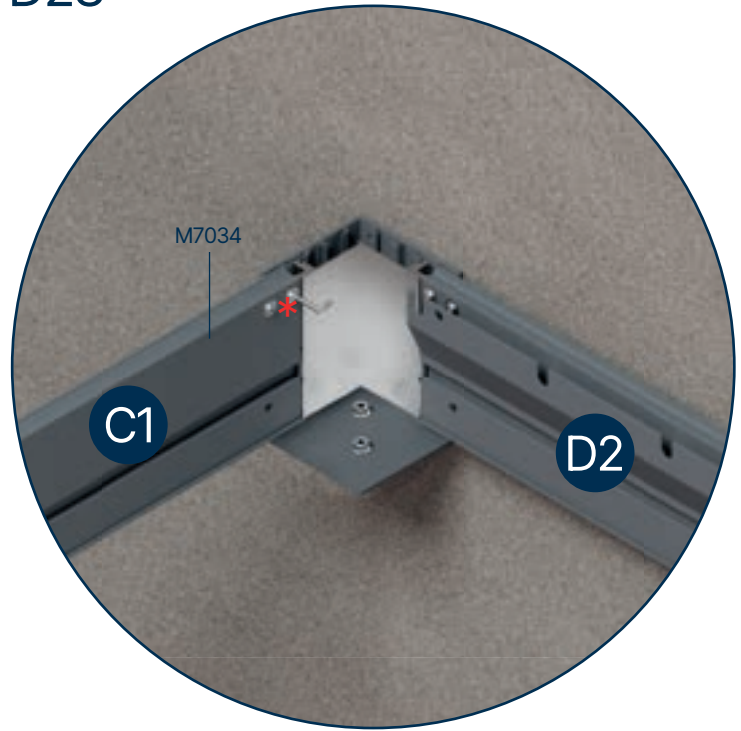


Das C2-Profil wird, wie in der Abbildung gezeigt, in die Eckverbindungen eingesetzt. Es wird durch Einsetzen von Schrauben mit dem Code EM10200006 über die Schraubkanäle auf der rechten und linken Seite des Profils an den Eckverbindungen befestigt.

D27

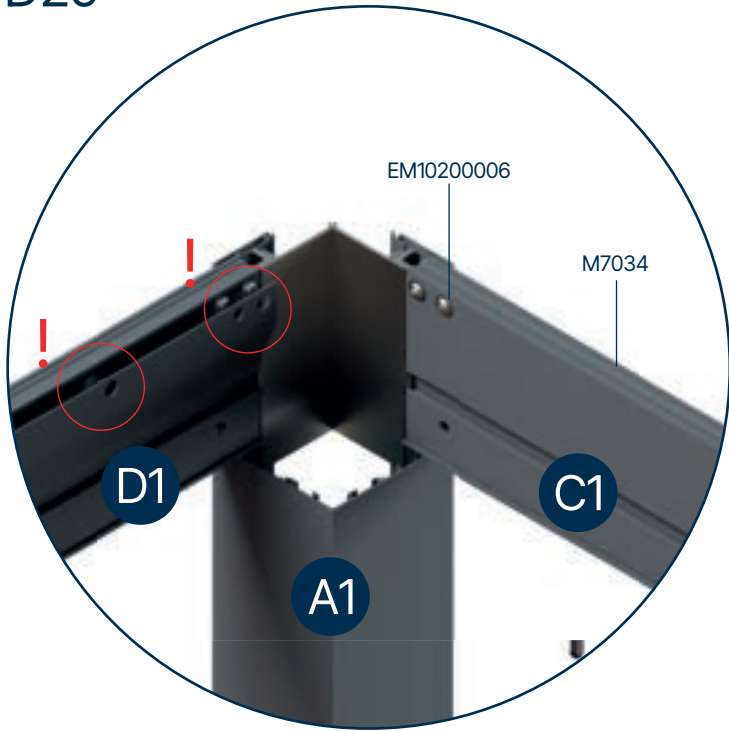


D28

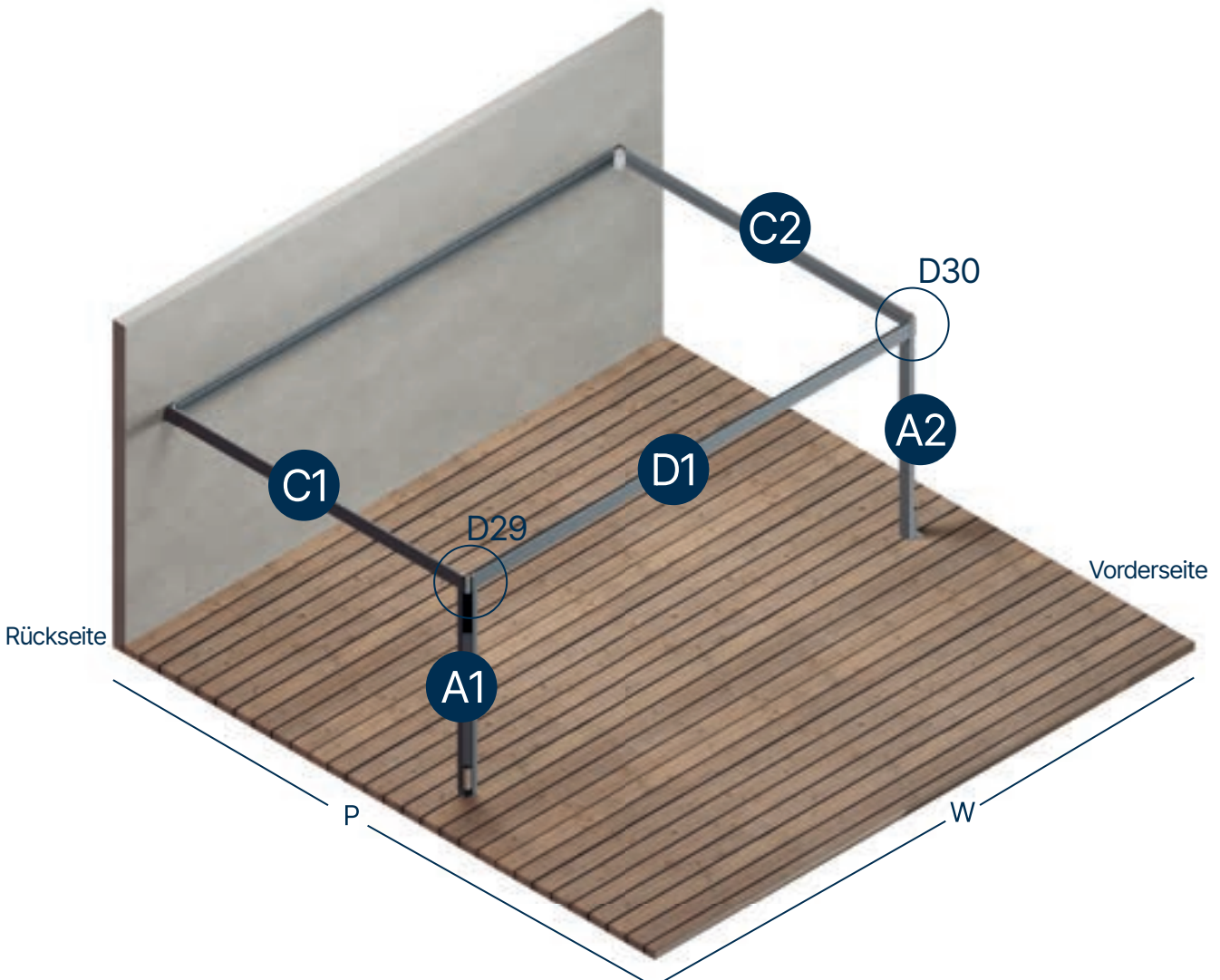
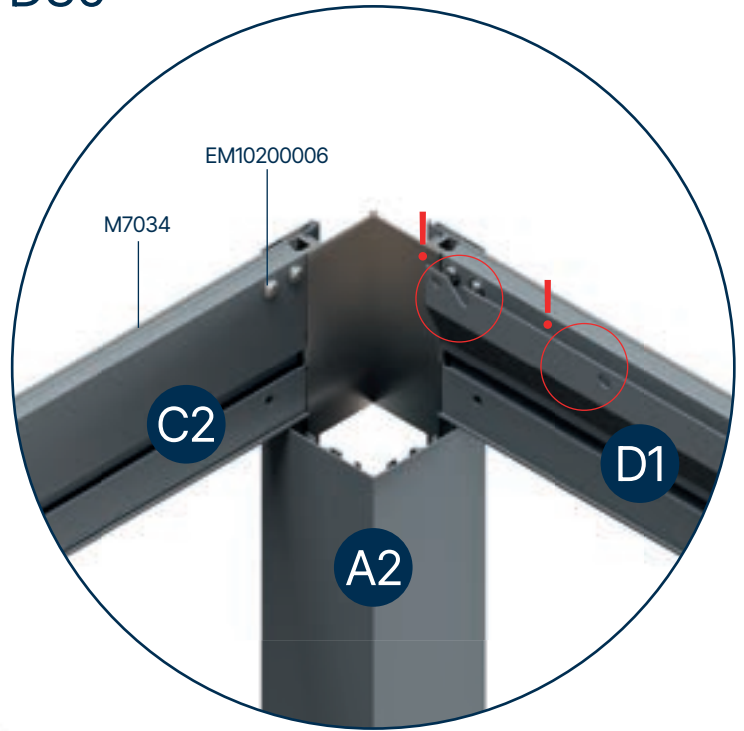


Das C1-Profil wird, wie in der Abbildung gezeigt, in die Eckverbindungen eingesetzt. Es wird durch Einsetzen von Schrauben mit dem Code EM10200006 über die Schraubkanäle auf der rechten und linken Seite des Profils an den Eckverbindungen befestigt.

D29



D30

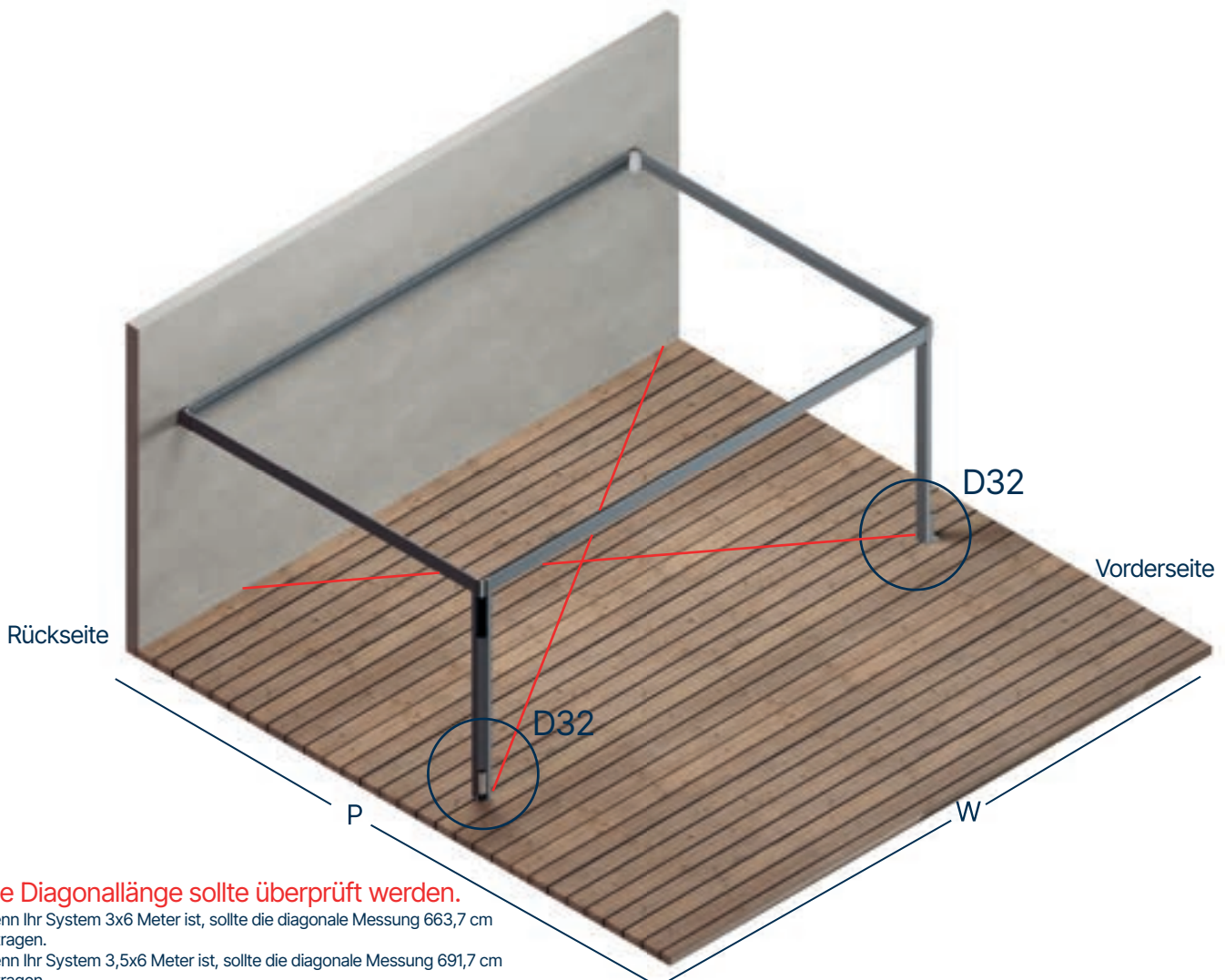


Die C1 und C2 Profile wird ,wie in den Abbildungen gezeigt, an den Eckverbindungen montiert. Sie können mit dem nächsten Schritt fortfahren.

D31



D32

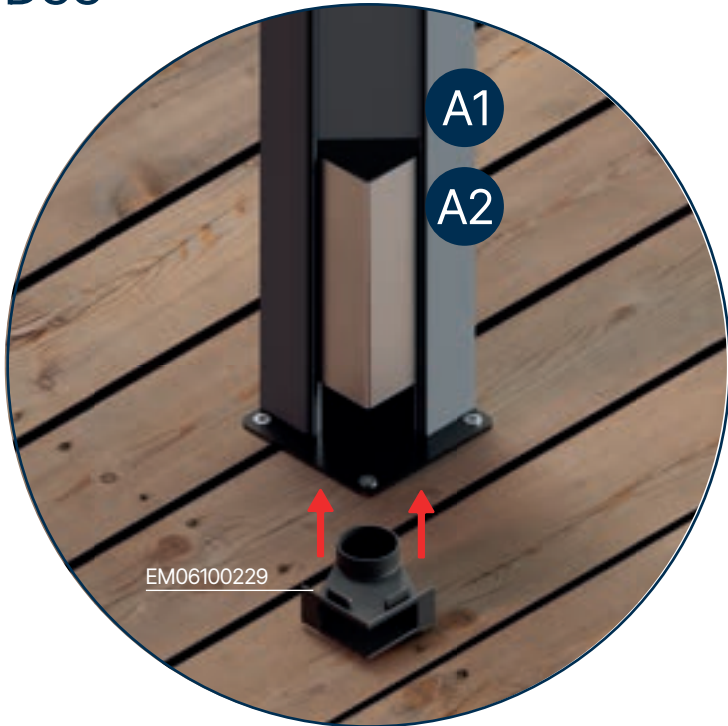


**Die Diagonallänge sollte überprüft werden.**

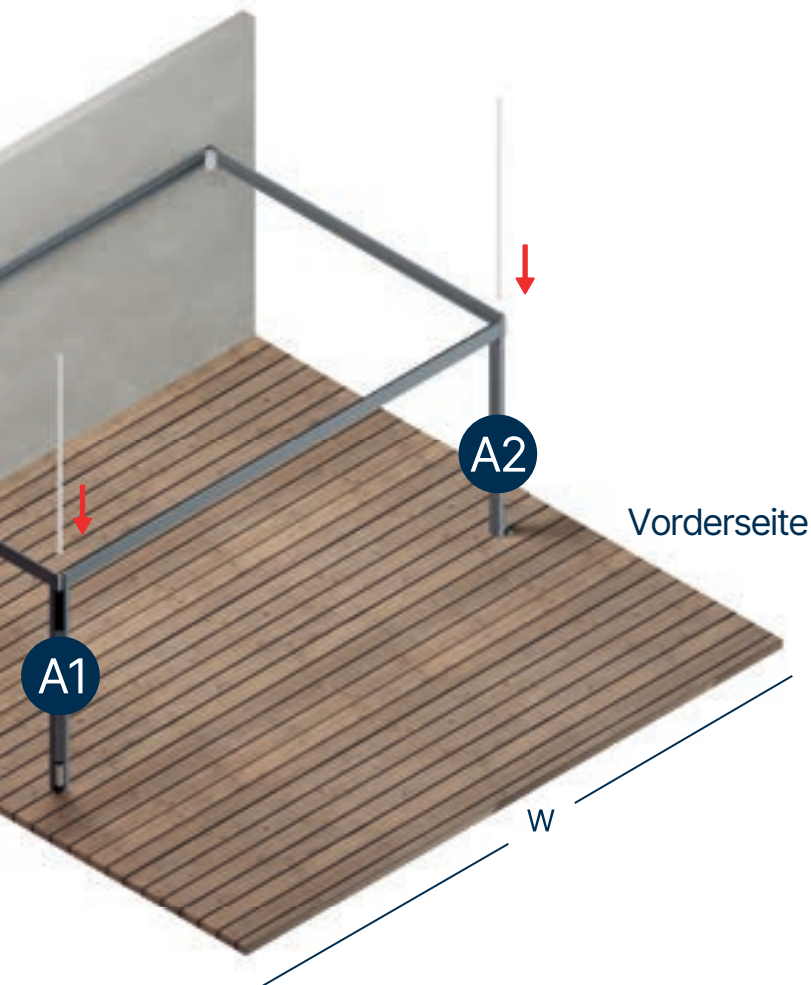
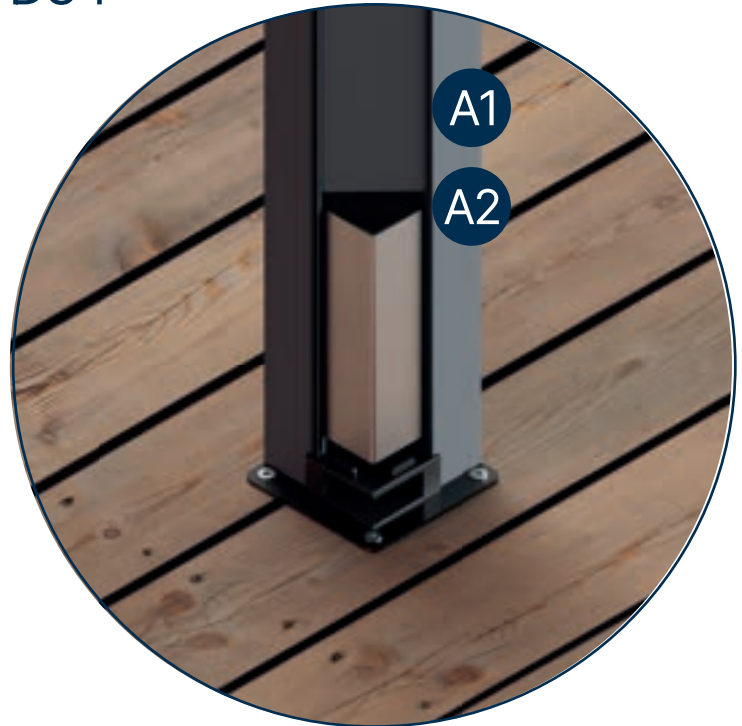
- Wenn Ihr System 3x6 Meter ist, sollte die diagonale Messung 663,7 cm betragen.
- Wenn Ihr System 3,5x6 Meter ist, sollte die diagonale Messung 691,7 cm betragen.
- Wenn Ihr System 4x6 Meter ist, sollte die diagonale Messung 710 cm betragen.

Wie in der Abbildung gezeigt, werden die diagonalen Abmessungen des Systems überprüft. Falls die Messung nicht korrekt ist, wird sie auf die erforderliche Größe gebracht und das System wird mithilfe von Bodenschrauben fixiert. (EM10100005).

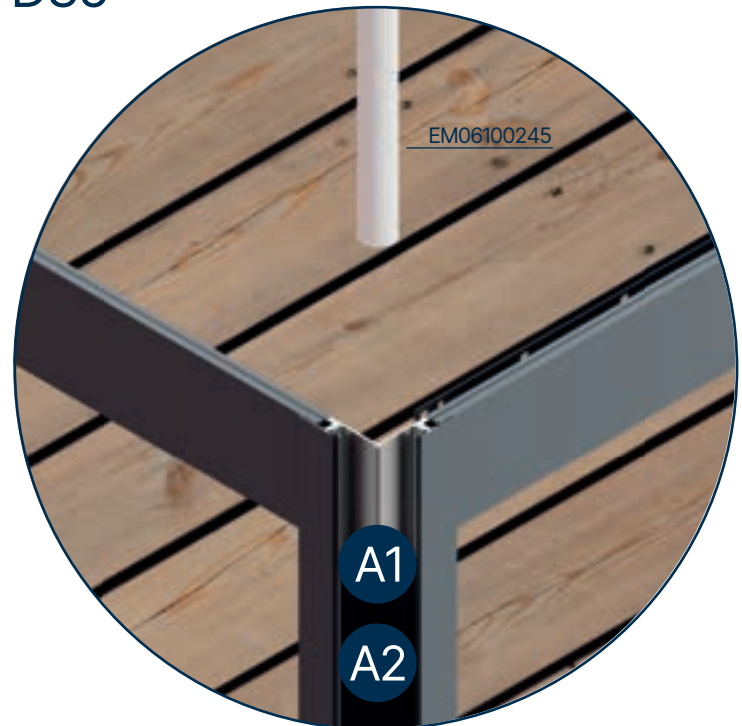
D33



D34

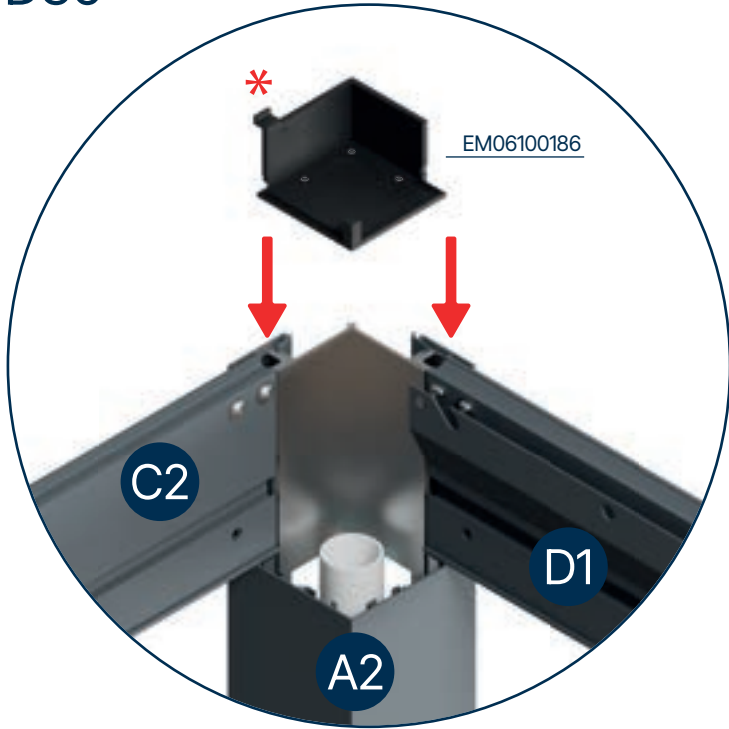


D35

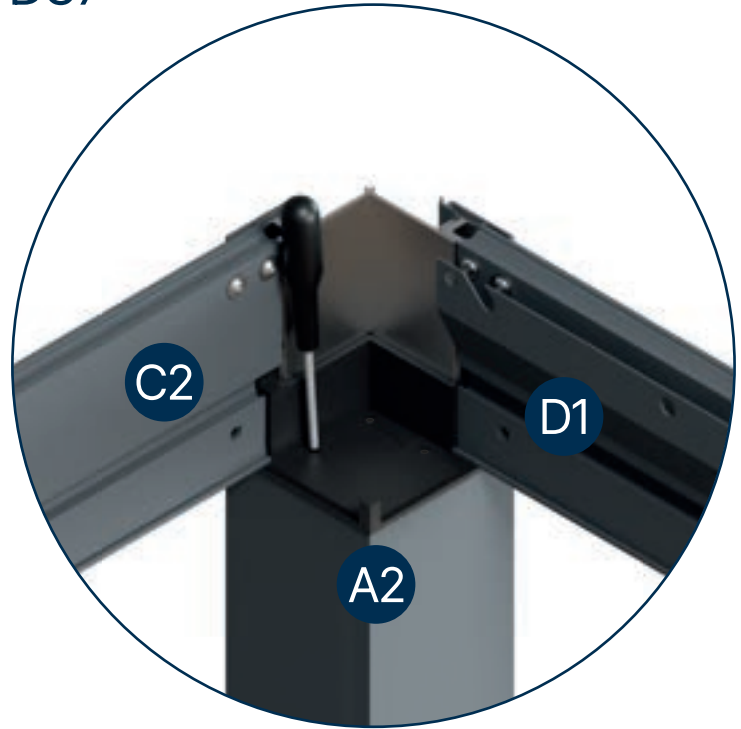


Wasserablaufstopfen werden an den Säulen an der Vorderseite des Systems angebracht. Das Rohr wird von oben durchgeführt und an den Stopfen befestigt.

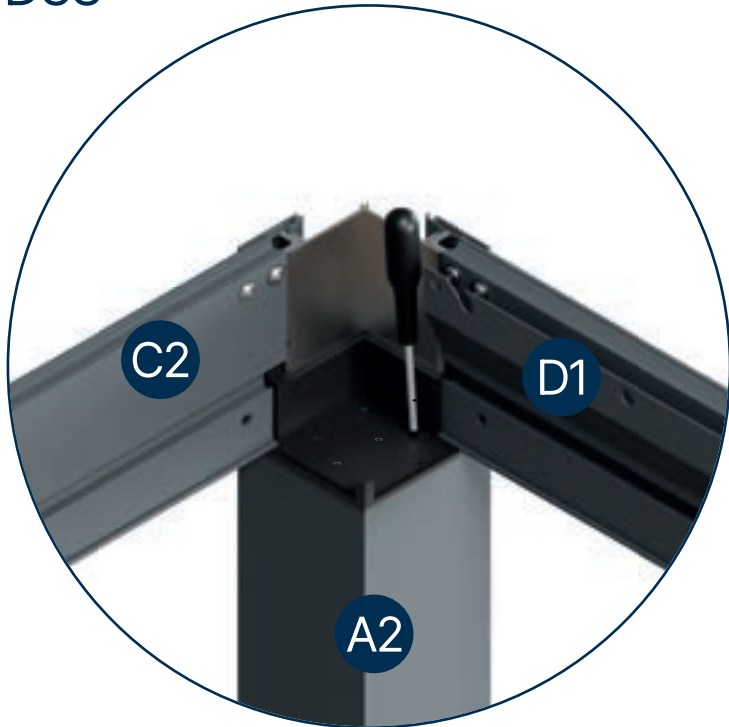
D36



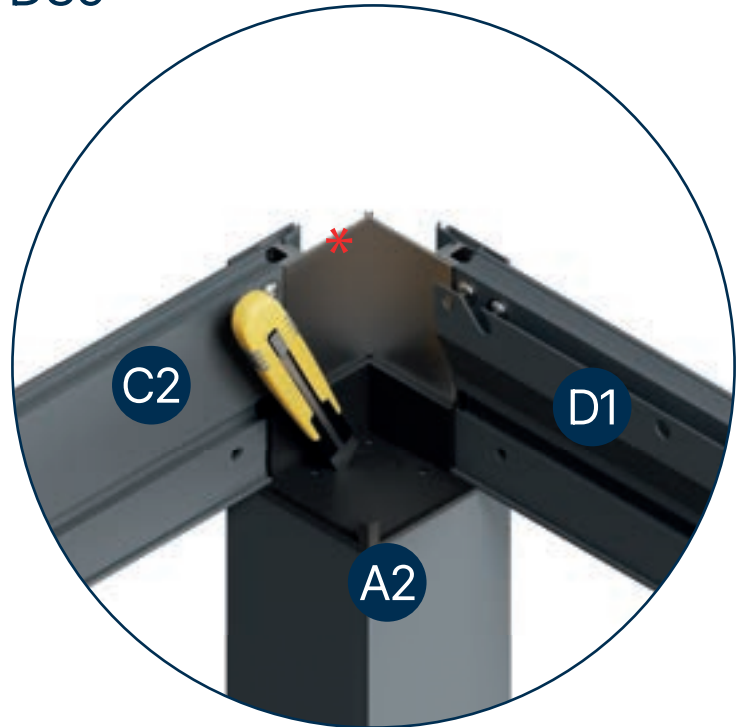
D37



D38



D39

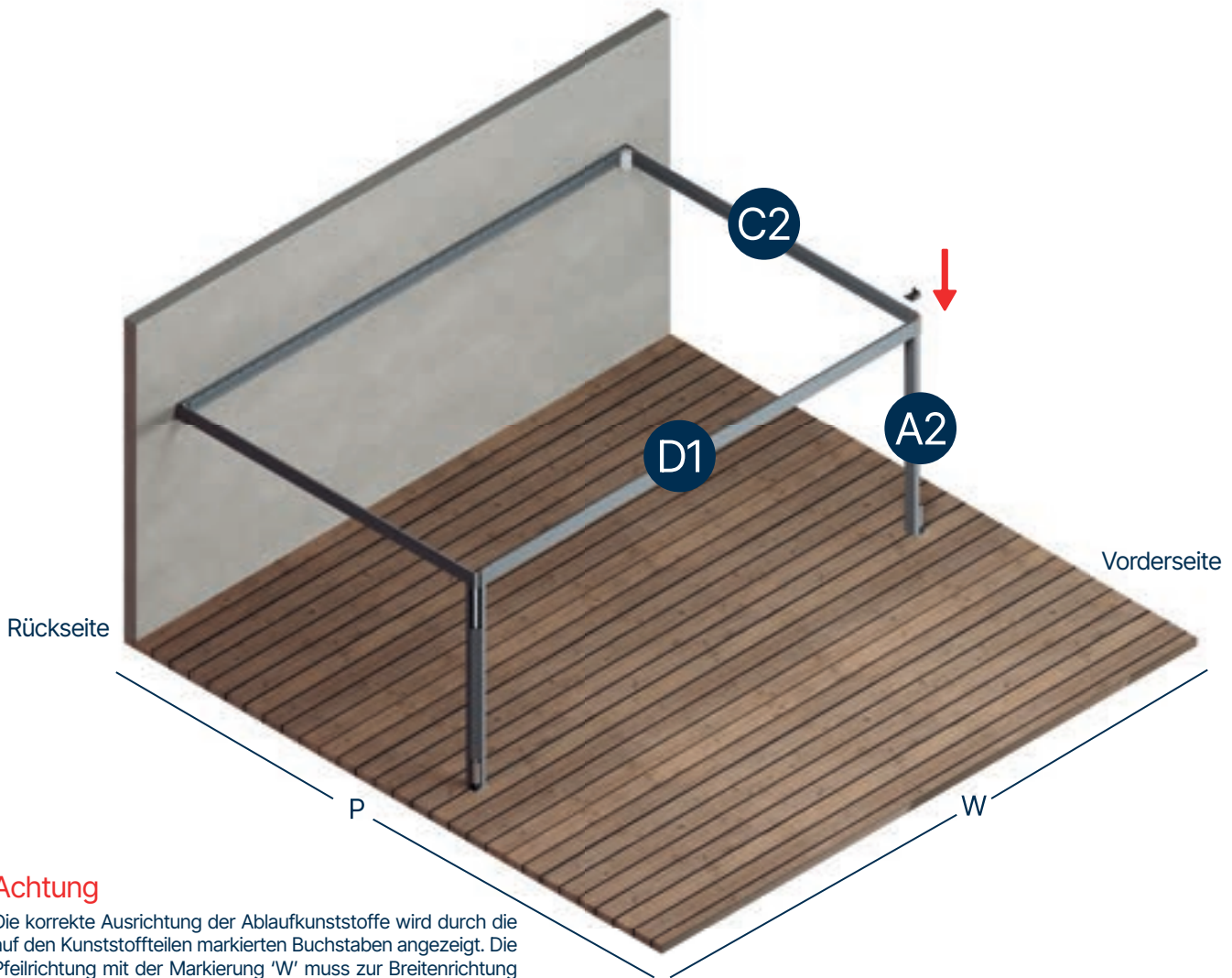
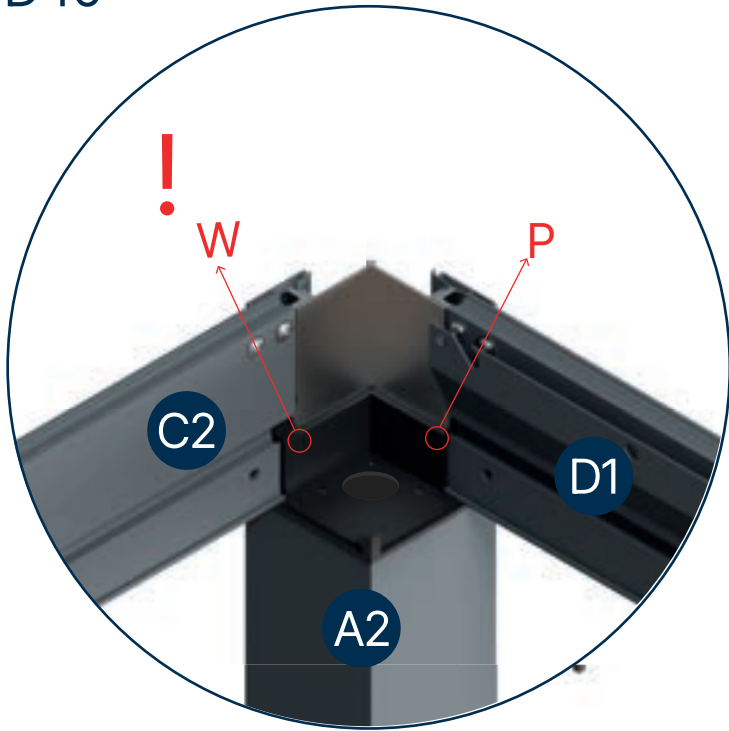


**Achtung**

Kabelöffnungen werden nur im Ablaufkunststoff des Pfostens A2 hergestellt. Rohröffnungen werden in den Ablaufkunststoffen der Pfosten A1 und A2 hergestellt.

Ablaufkunststoffteil mit dem Code EM06100186 wird am Pfosten A2 montiert. Wie in der Abbildung gezeigt, werden die Kabelöffnungen mit einem Schraubendreher in den Ablaufkunststoff eingebracht. Die Öffnung für das Rohr wird mit einem Teppichmesser geschnitten.

D40

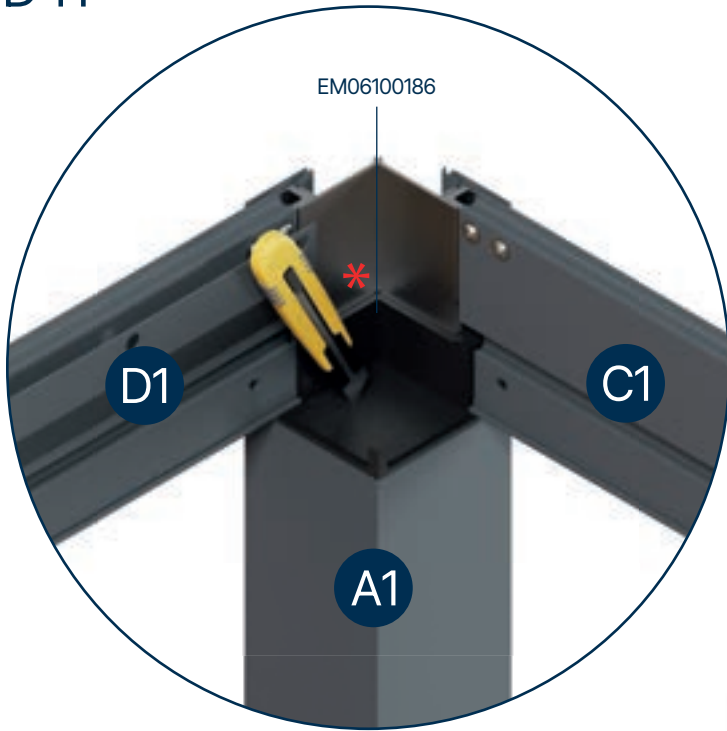


**Achtung**

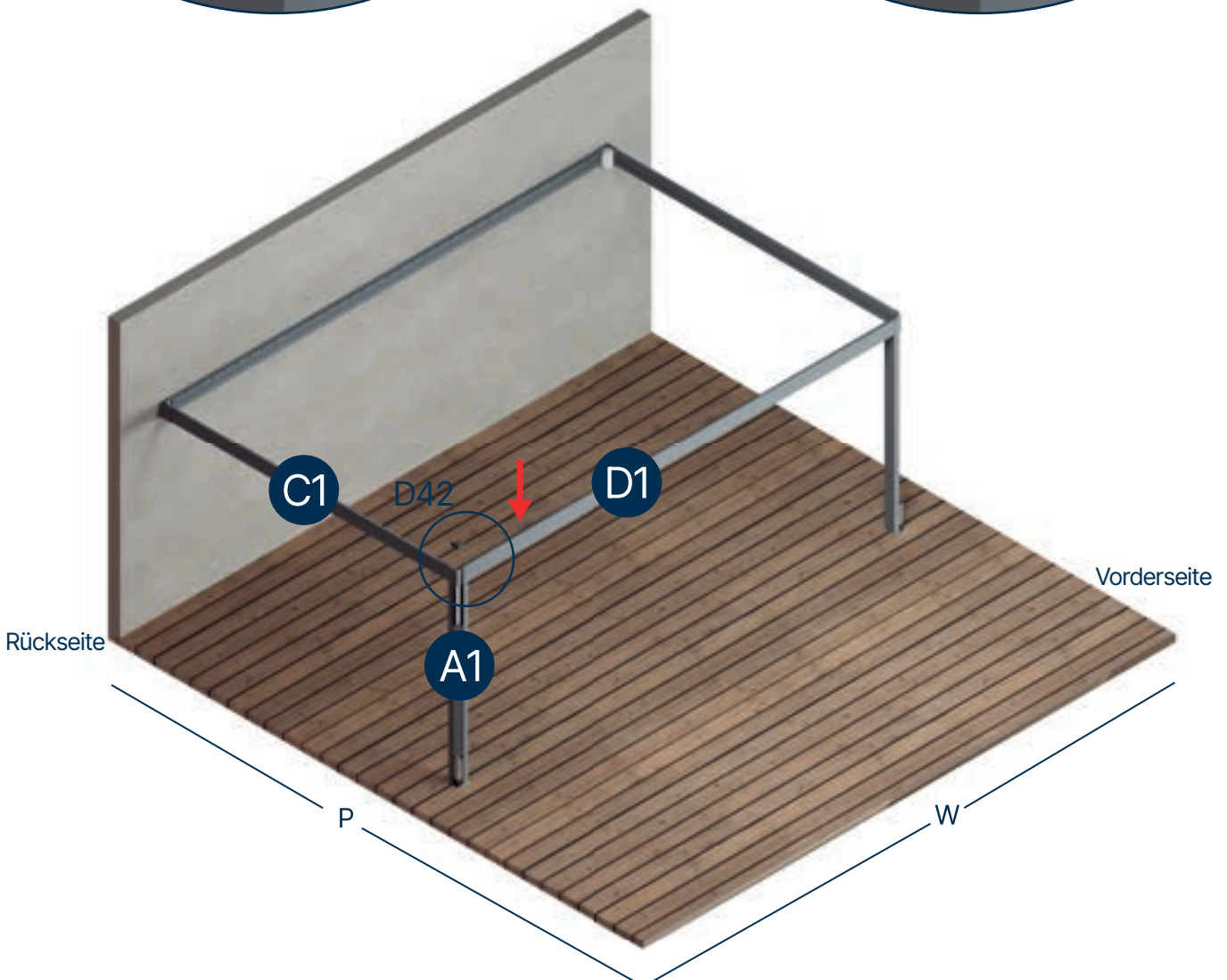
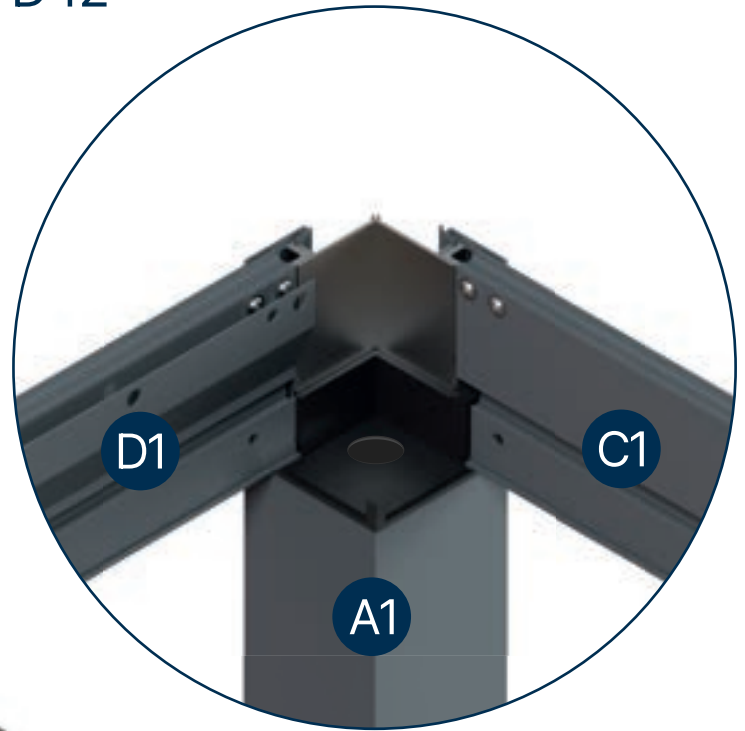
Die korrekte Ausrichtung der Ablaufkunststoffe wird durch die auf den Kunststoffteilen markierten Buchstaben angezeigt. Die Pfeilrichtung mit der Markierung 'W' muss zur Breitenrichtung zeigen, und die Pfeilrichtung mit der Markierung 'P' muss zur Auskragungsrichtung zeigen.

Der Ablaufkunststoff mit dem Code EM06100186, in dem die Öffnungen hergestellt wurden, ist am Pfosten A2 montiert.

D41

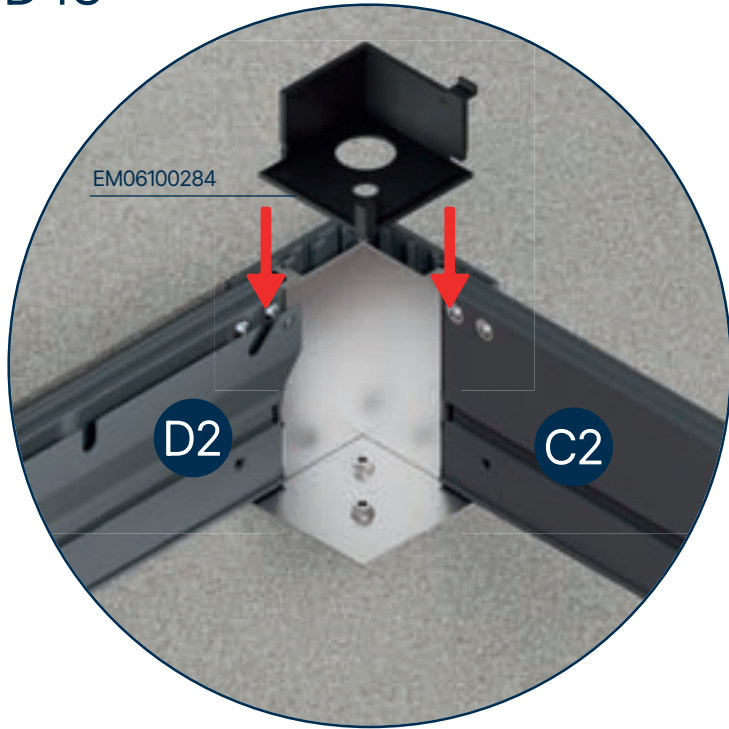


D42

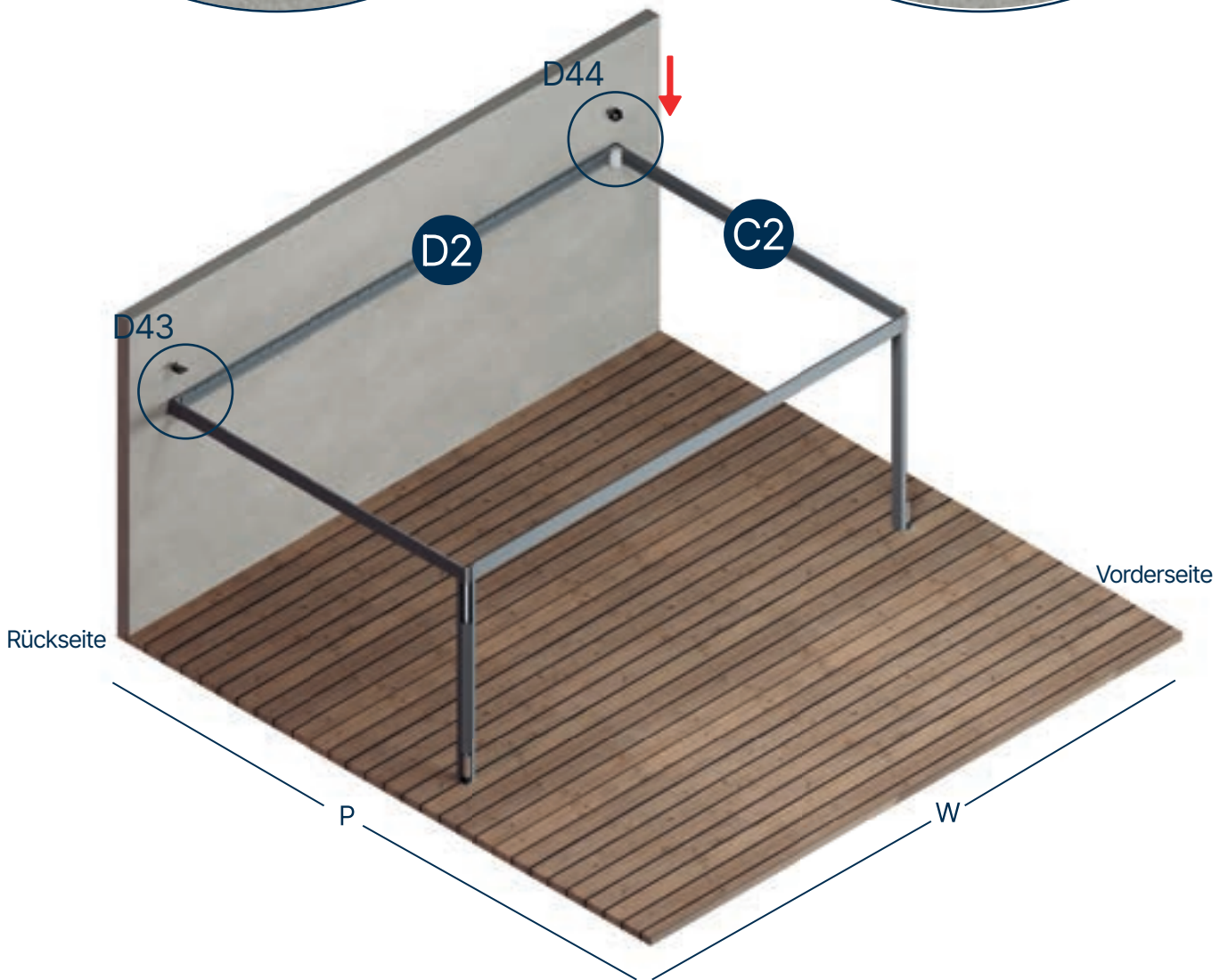
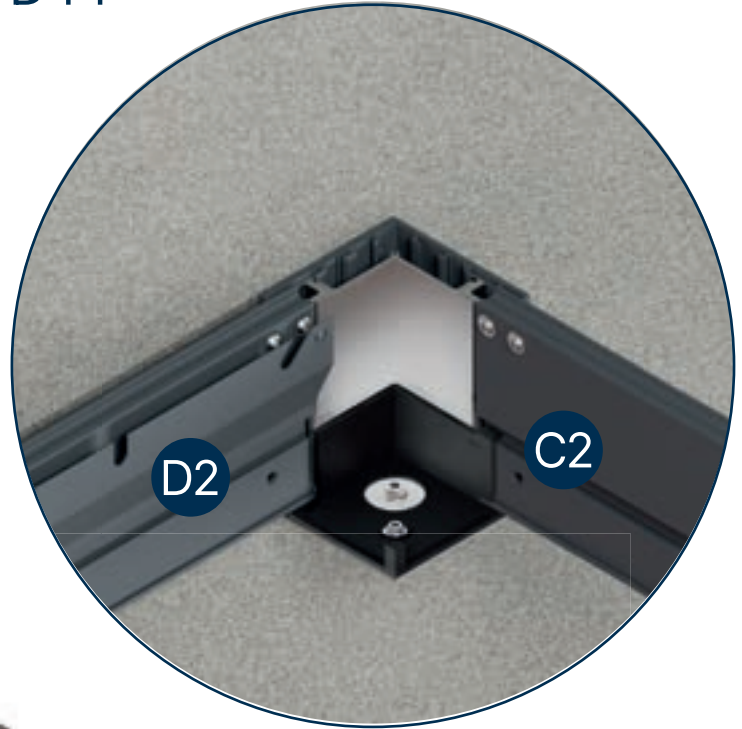


Der Ablaufkunststoff mit dem Code EM06100186 wird am Pfosten A1 montiert. Wie in der Abbildung gezeigt, wird die Öffnung für das Rohr mit einem Cuttermesser hergestellt.

D43

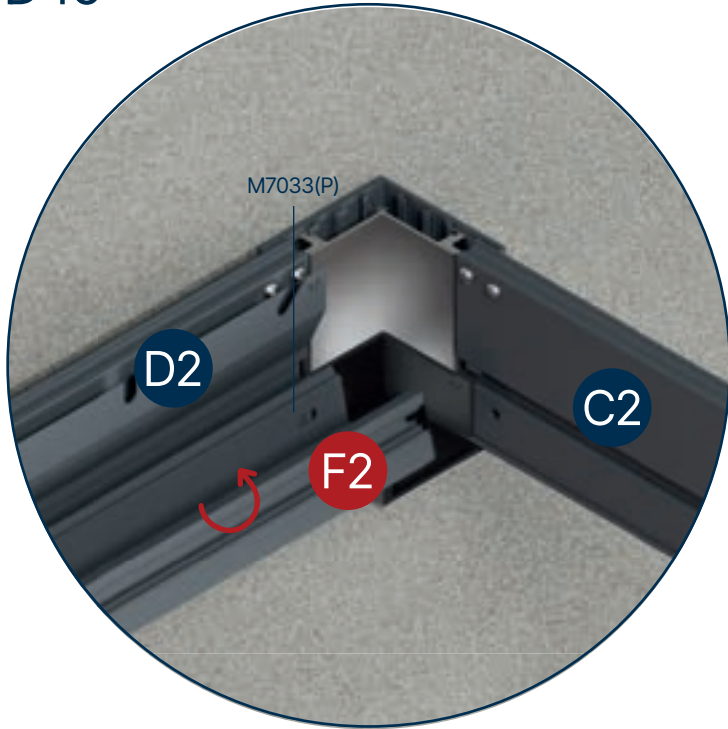


D44

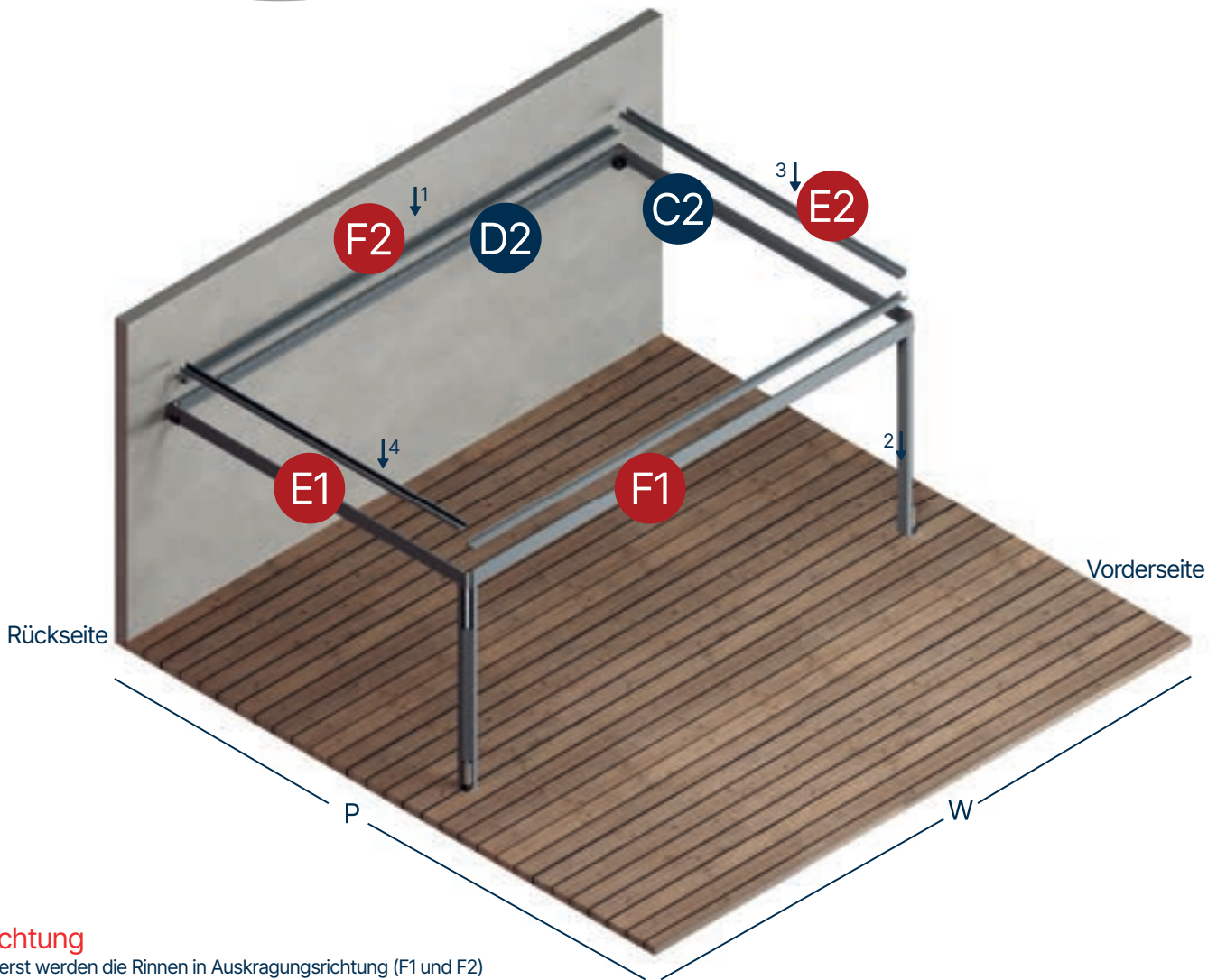
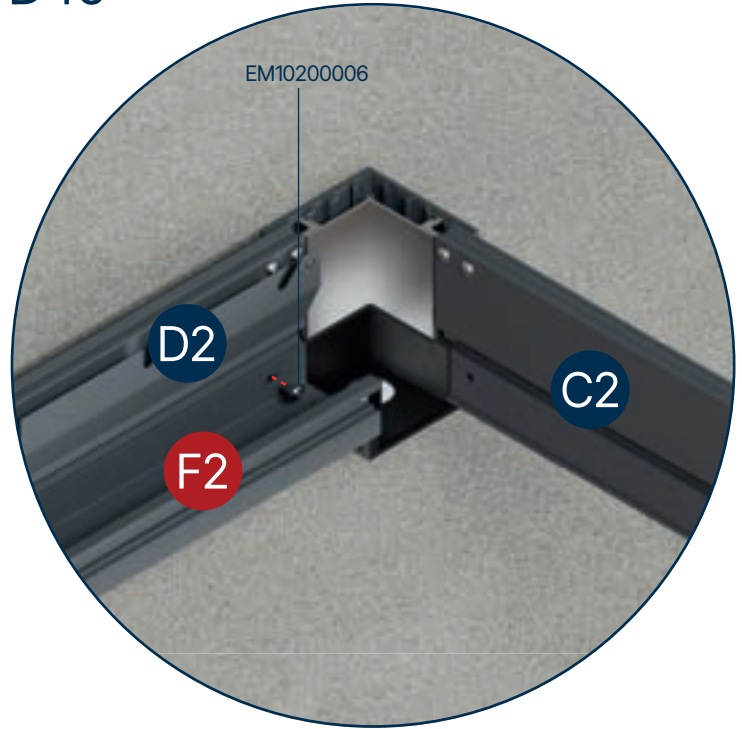


Die Entwässerungskunststoffe mit dem Code EM06100284 werden wie in der Abbildung gezeigt an den Wandanschlussekcken befestigt.

D45



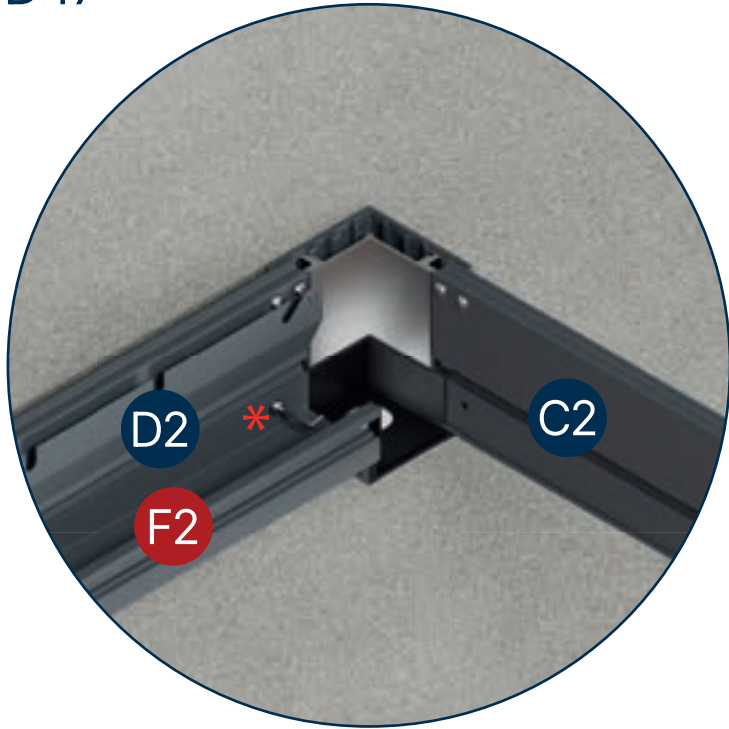
D46



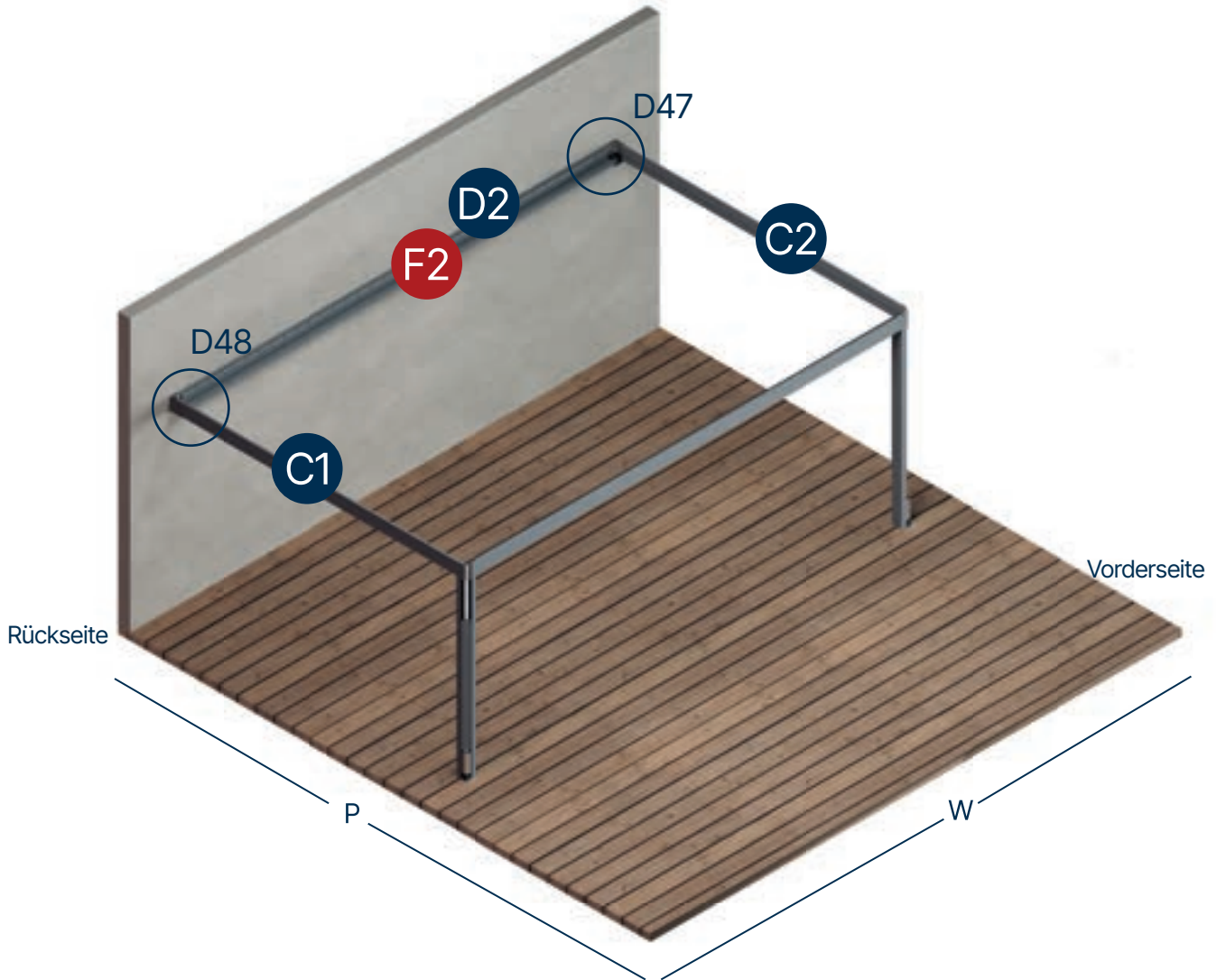
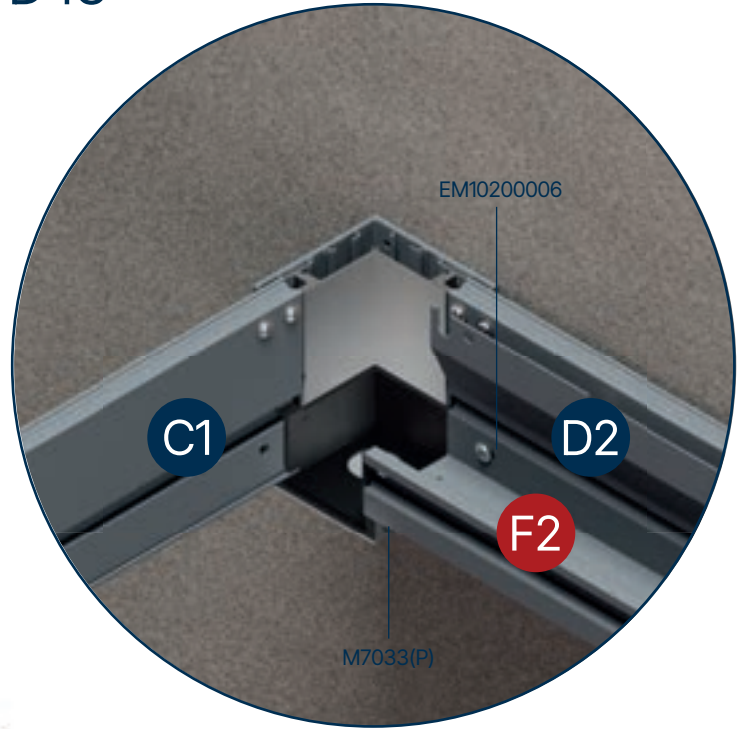
**Achtung**  
 Zuerst werden die Rinnen in Auskragungsrichtung (F1 und F2) montiert, anschließend die Rinnen in Breitenrichtung (E1 und E2).

Die Rinne F2 wird, wie oben gezeigt, montiert und mit Schrauben des Codes EM10200006 befestigt

D47

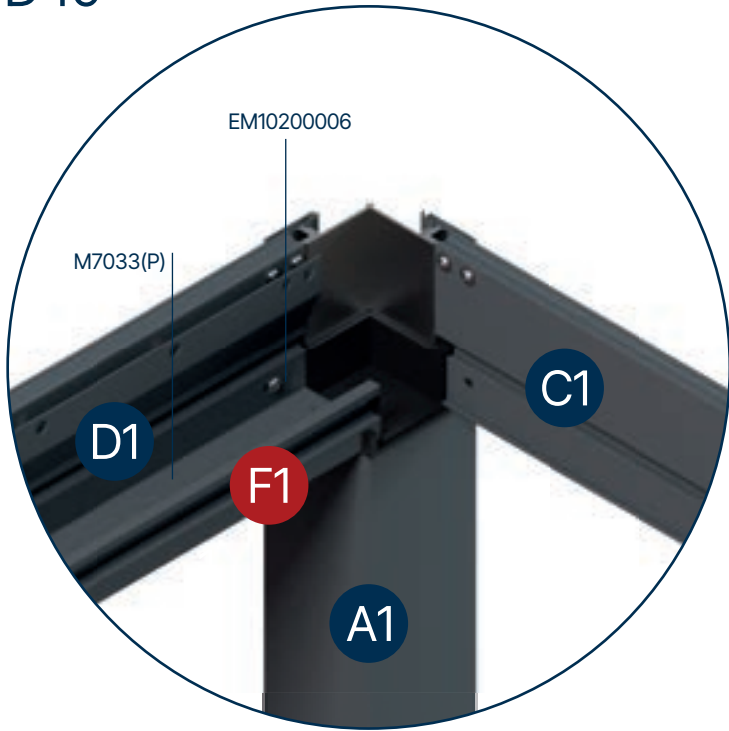


D48

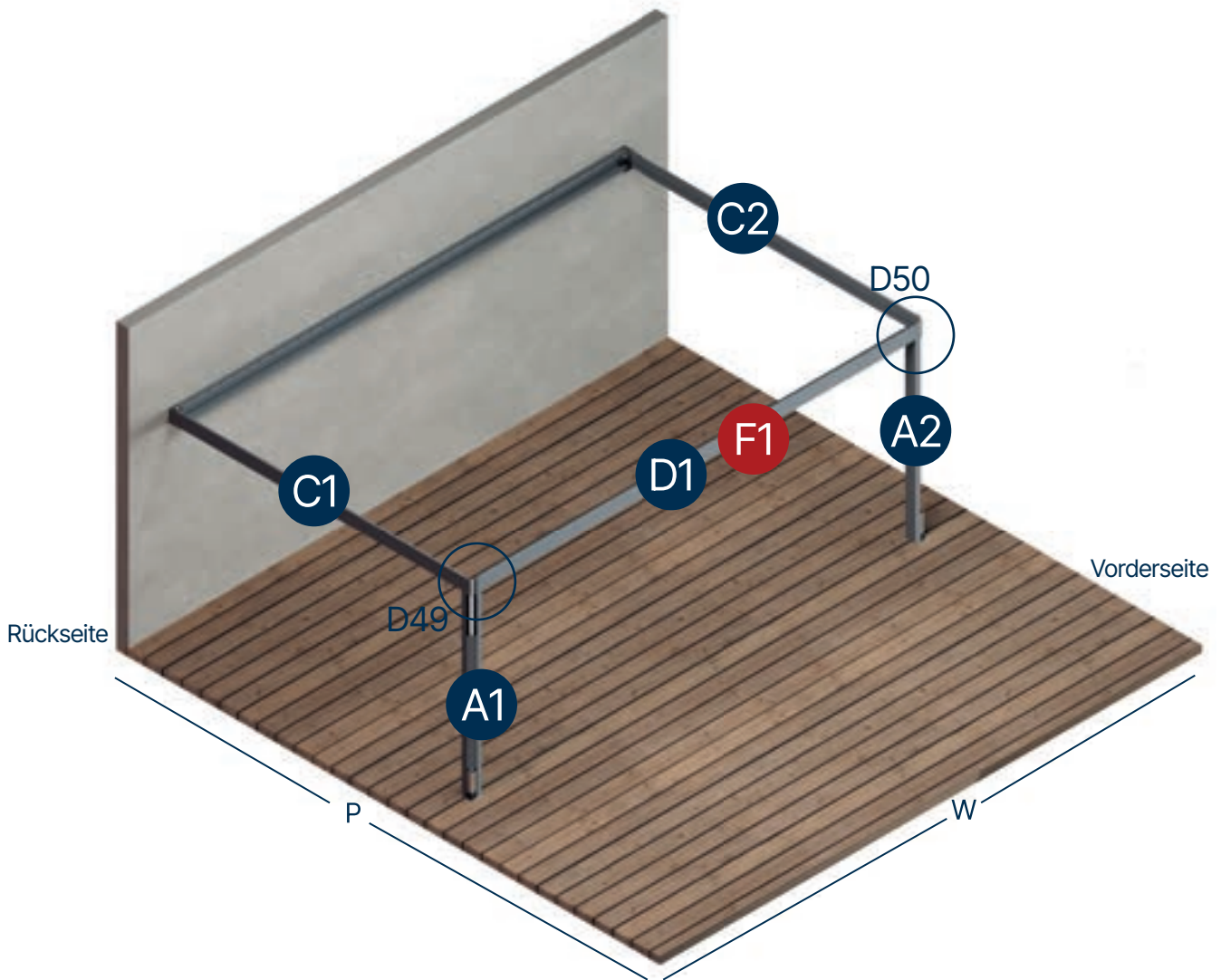
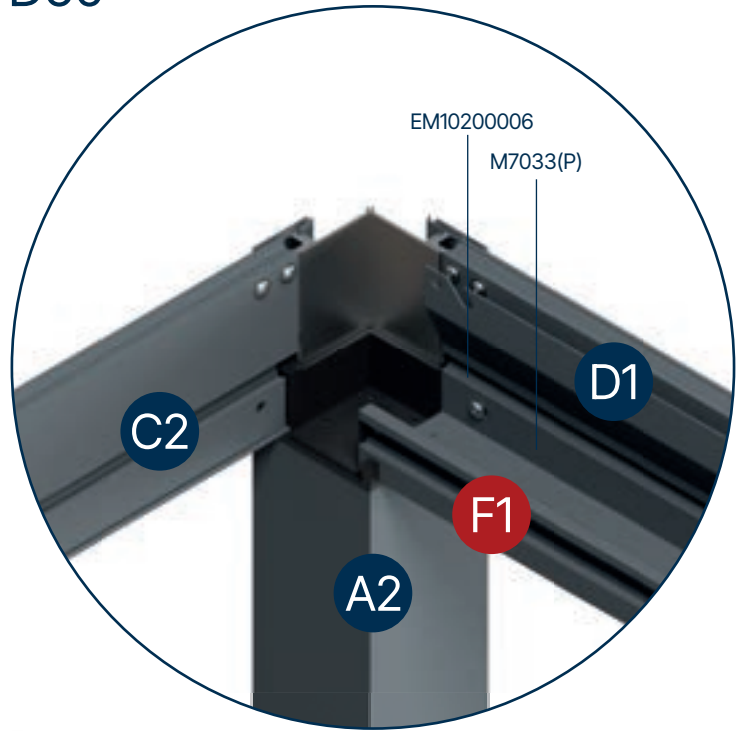


Die Installation der F2-Rinne ist abgeschlossen.

D49

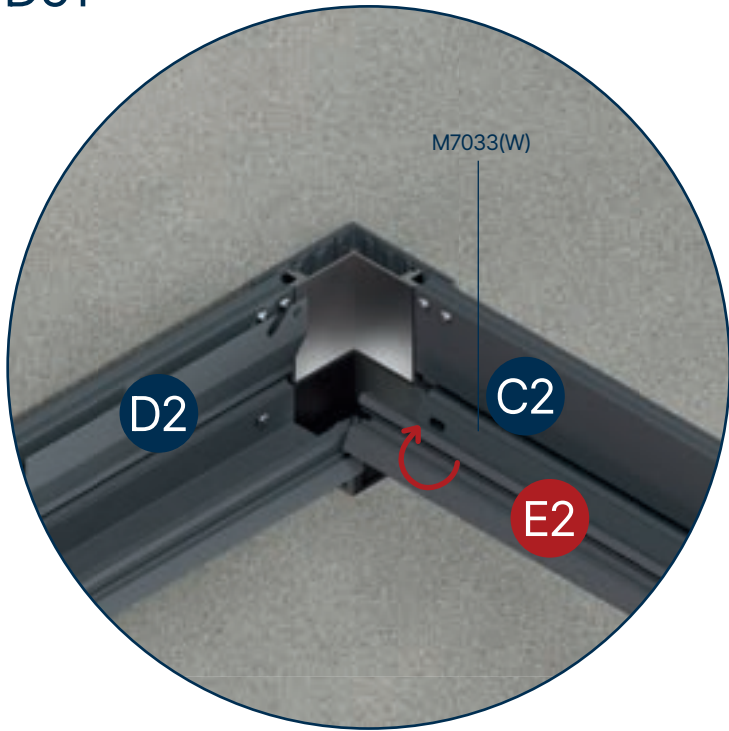


D50

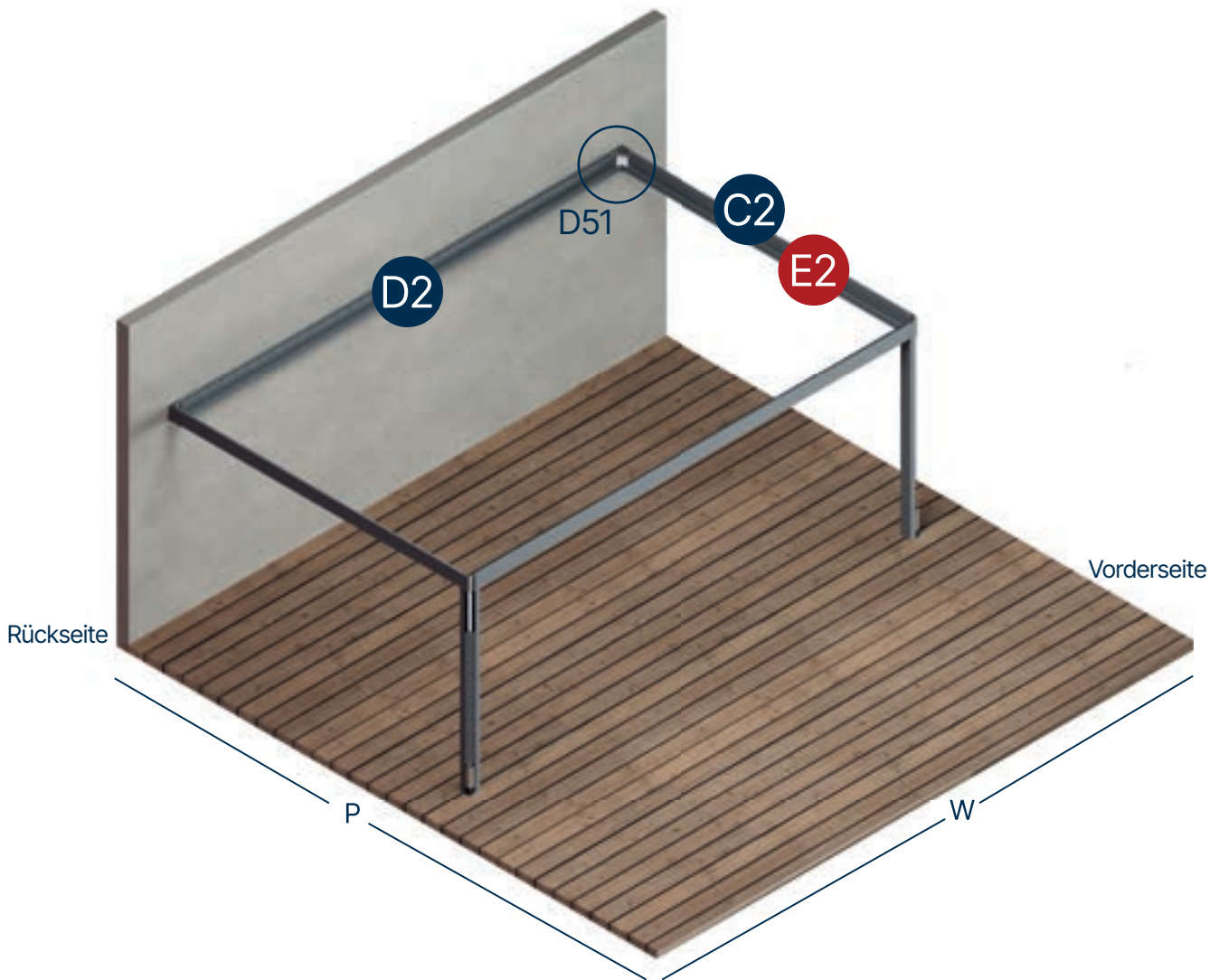
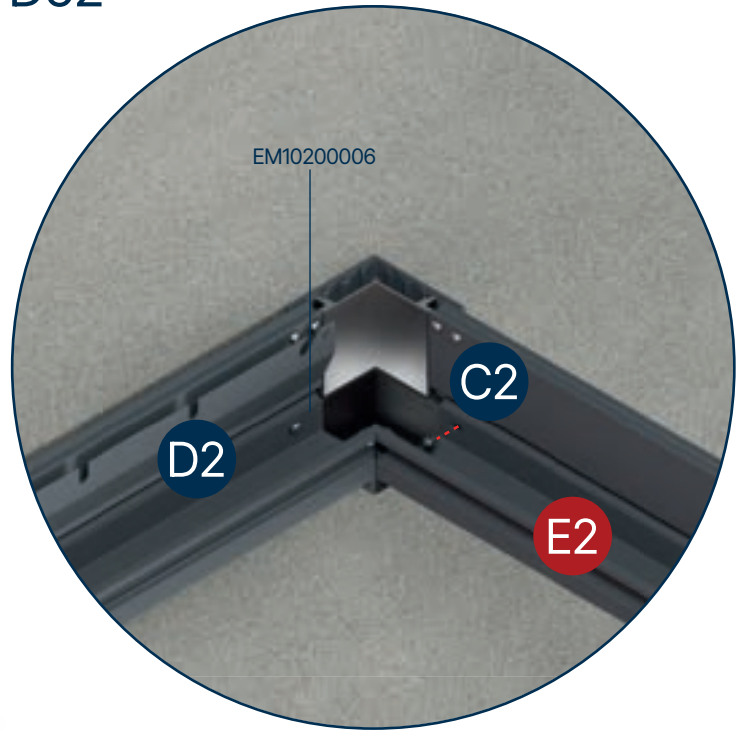


Die Rinne F1 wird, wie oben gezeigt, montiert und mit Schrauben des Codes EM10200006 befestigt

D51

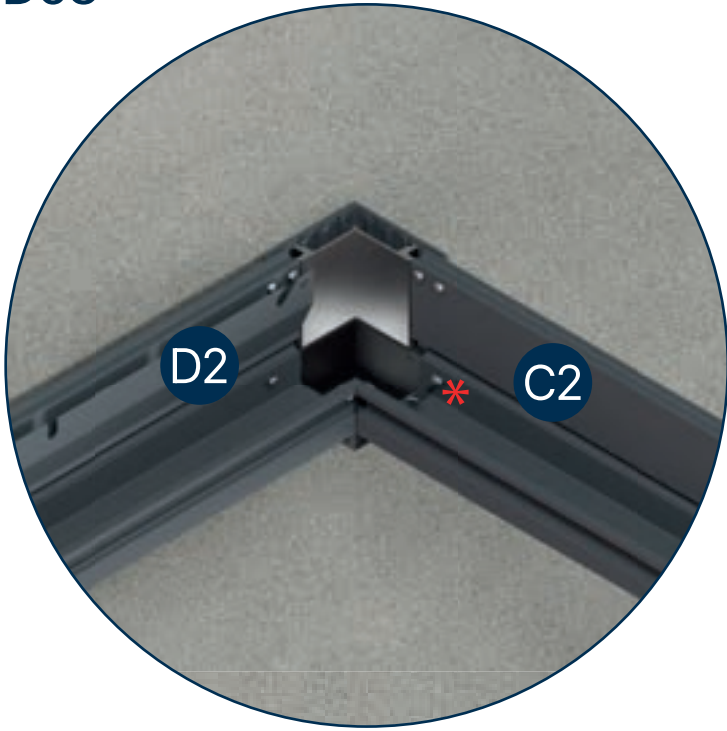


D52

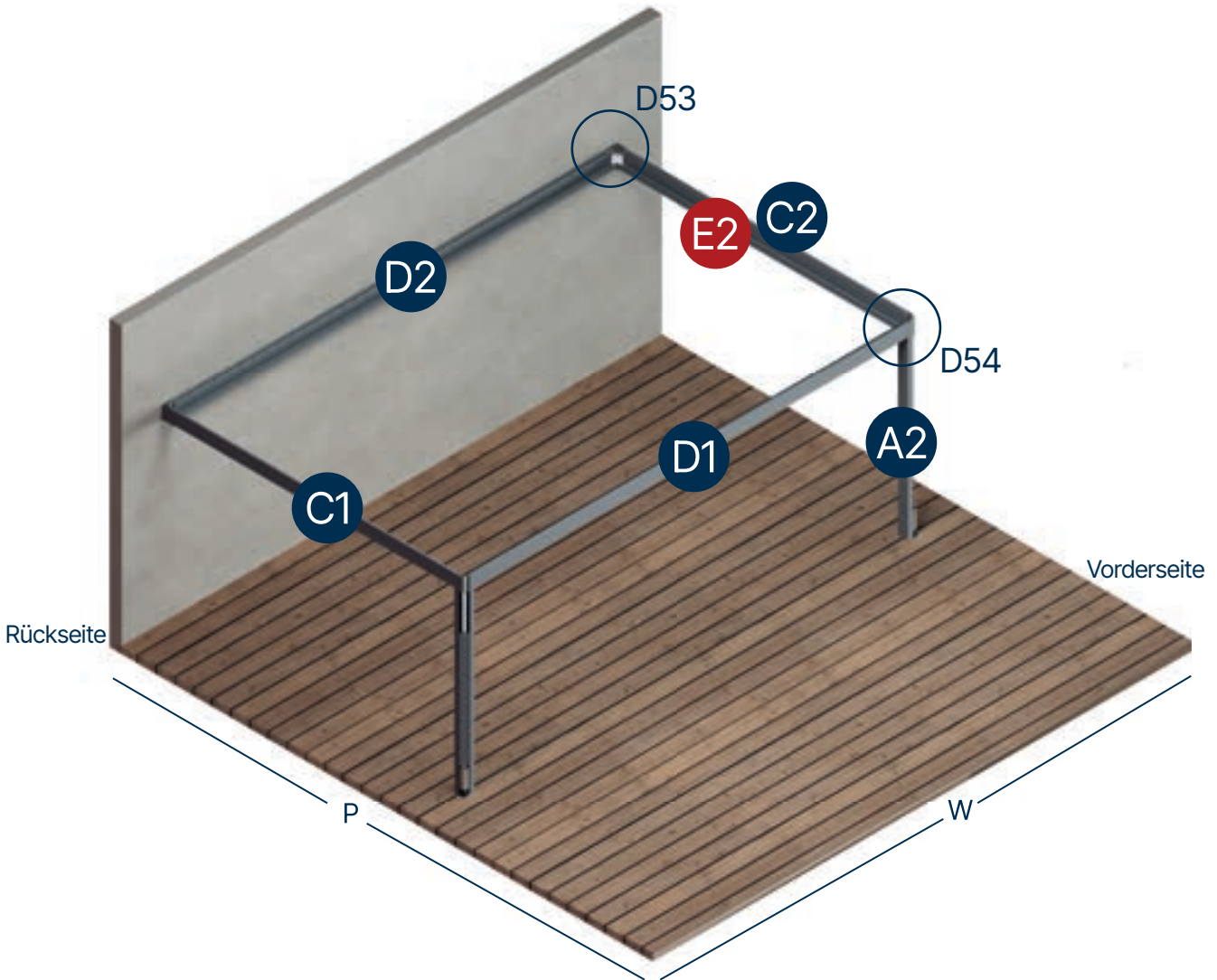
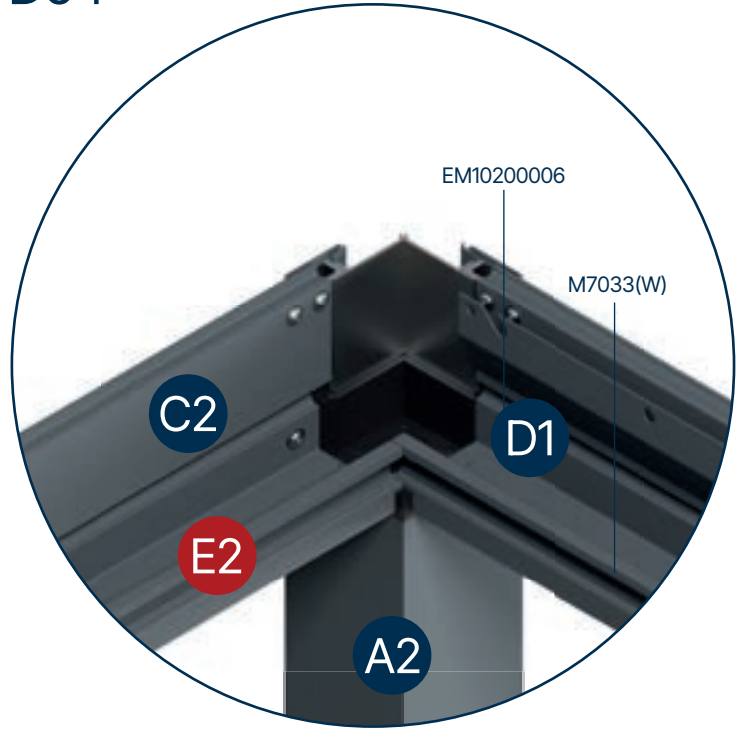


Die Rinne E2 wird, wie oben gezeigt, montiert und mit Schrauben des Codes EM10200006 befestigt

D53

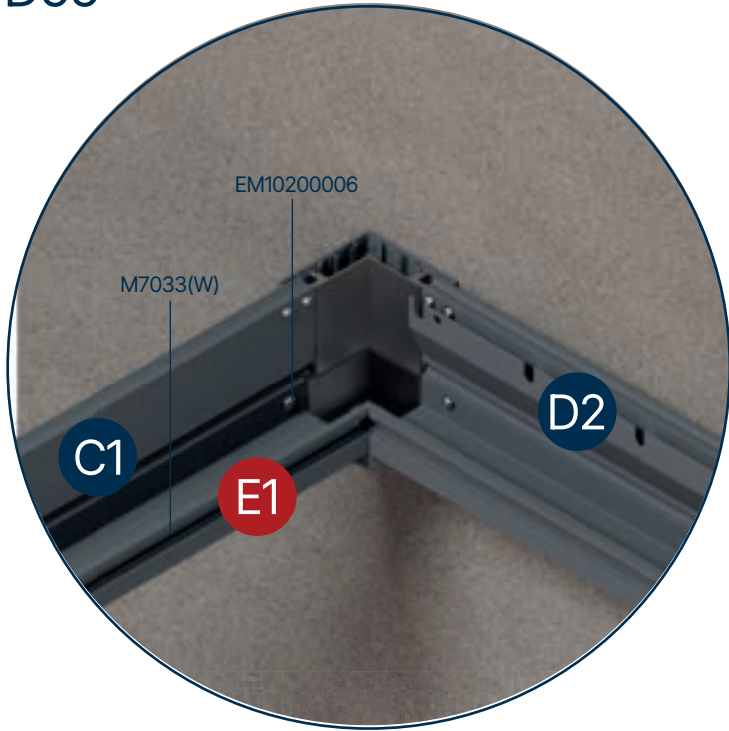


D54

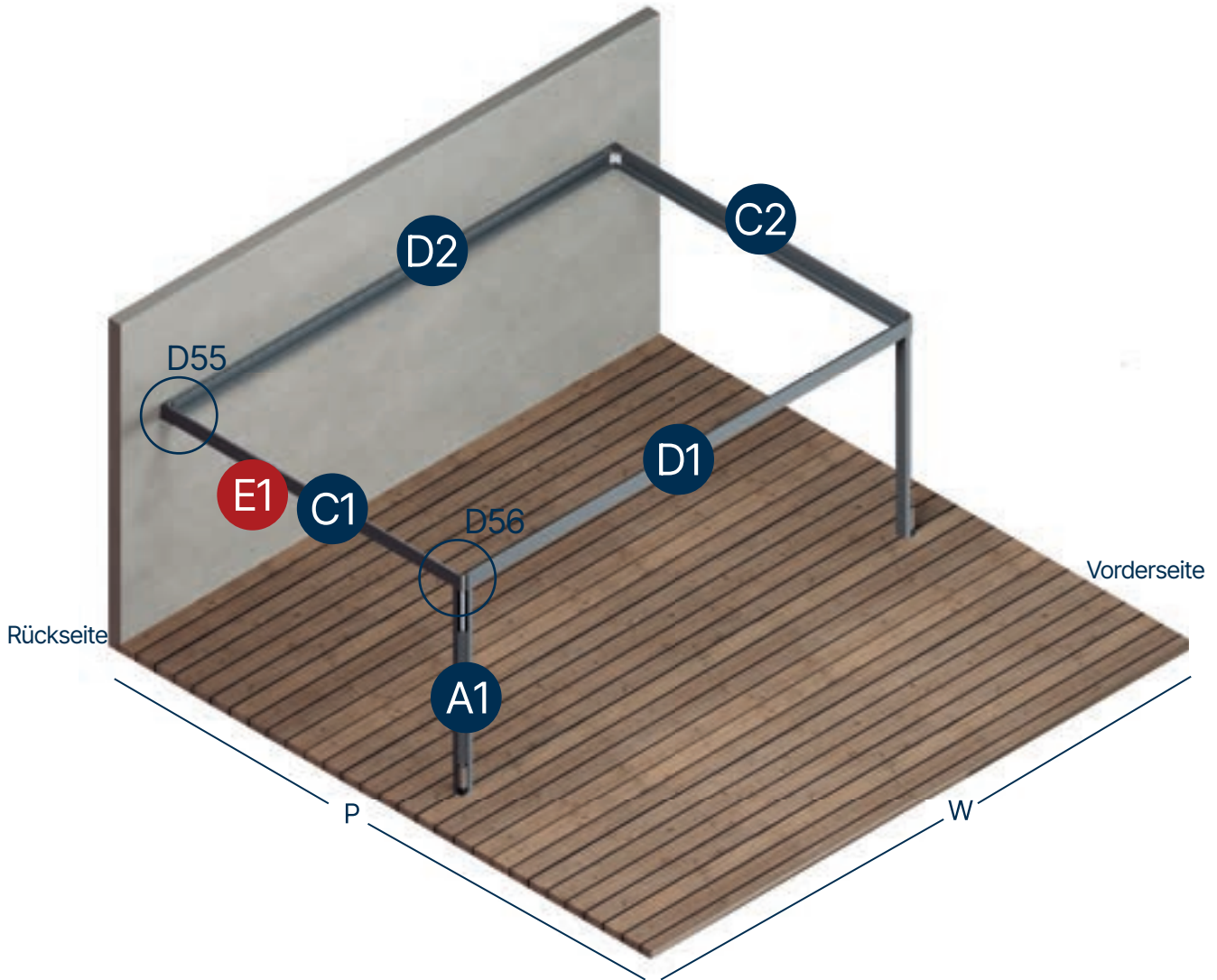
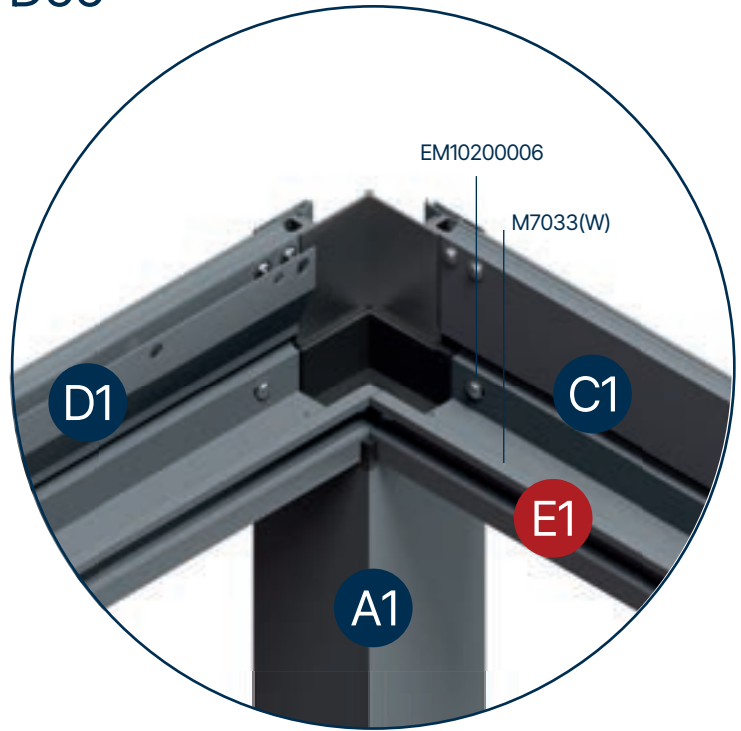


Die Installation der E2-Rinne ist abgeschlossen.

D55

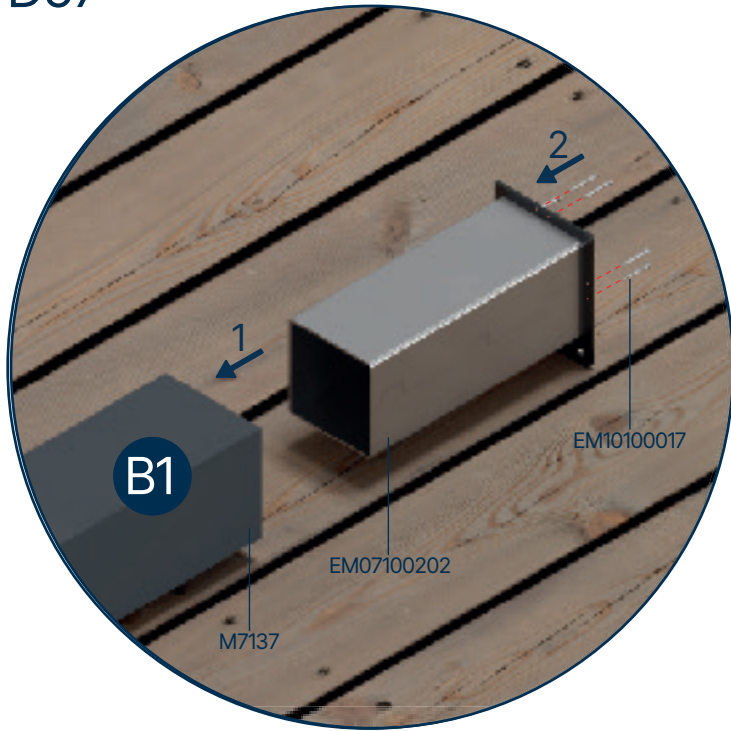


D56

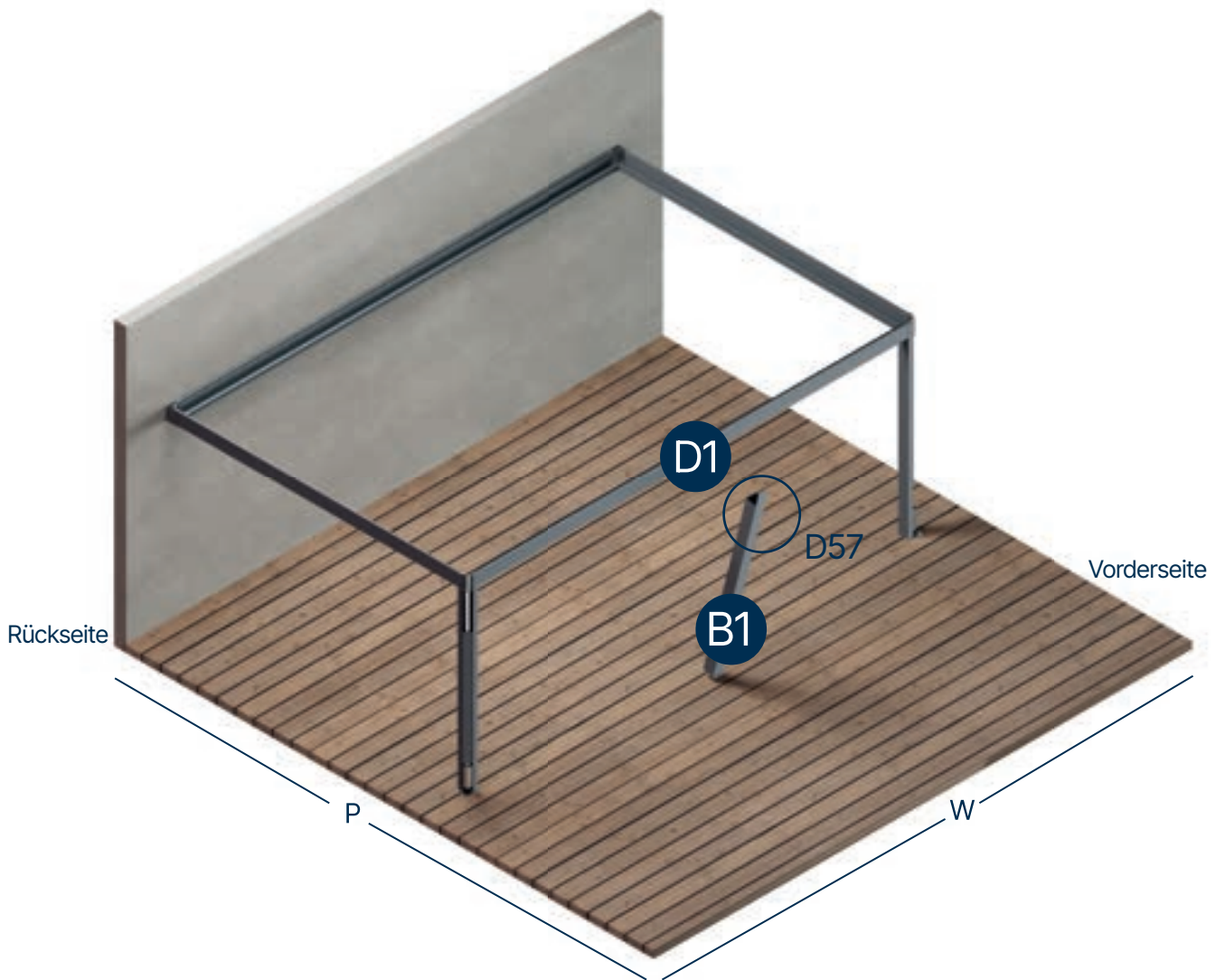
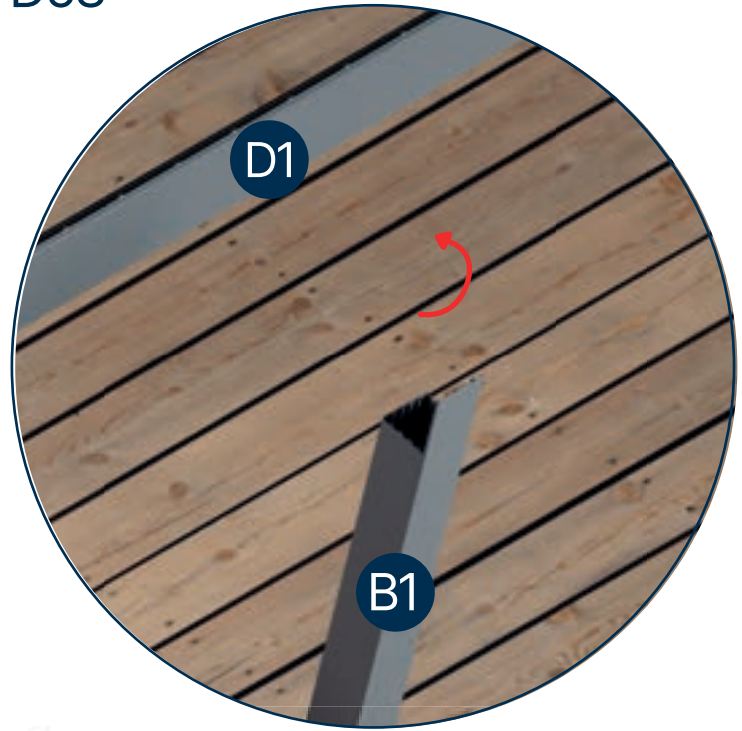


Die Rinne E1 wird, wie oben gezeigt, montiert und mit Schrauben des Codes EM10200006 befestigt

D57

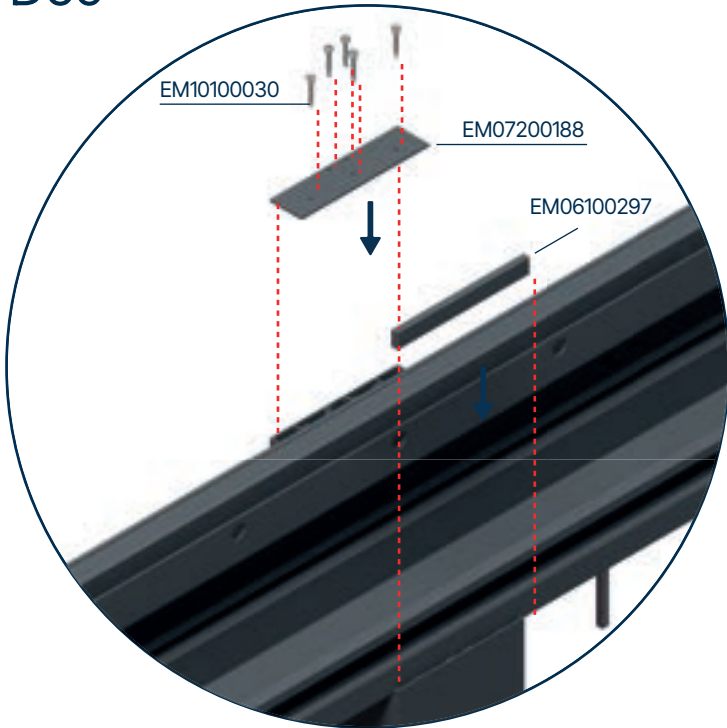


D58

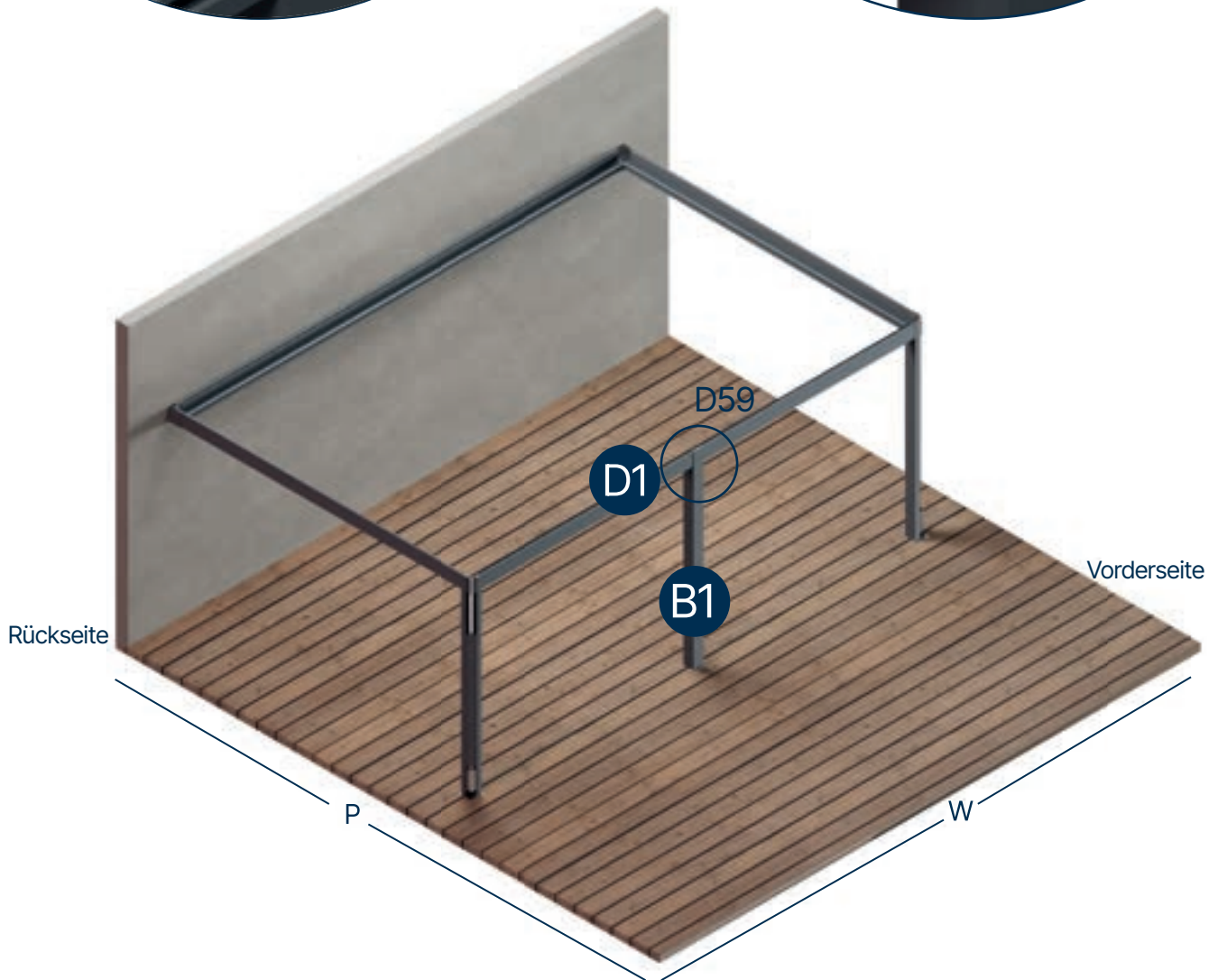


Das Zubehör mit dem Code EM07100202 wird am Pfosten montiert. Das Profil B1 wird angehoben und gemäß der Abbildung montiert.

D59

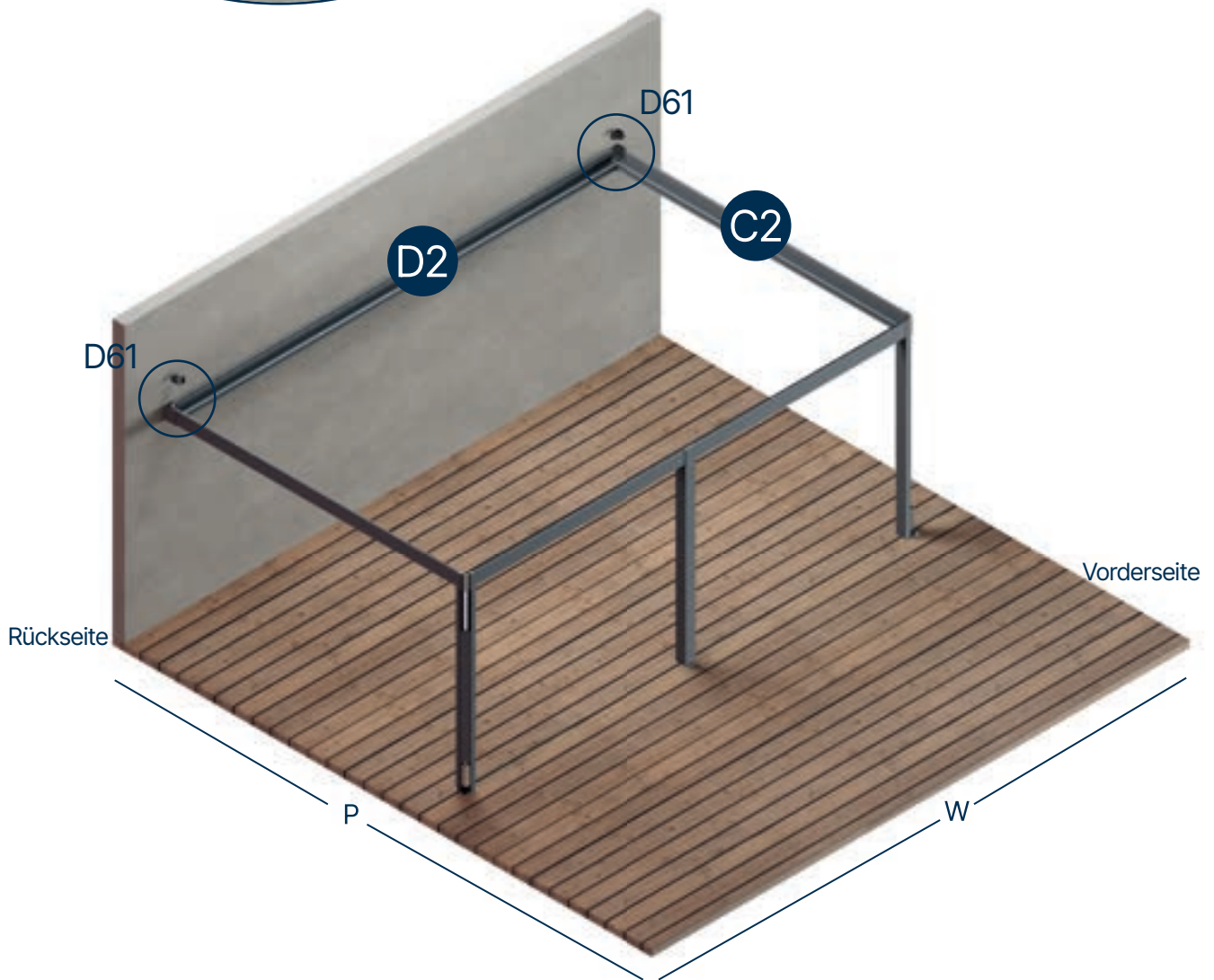
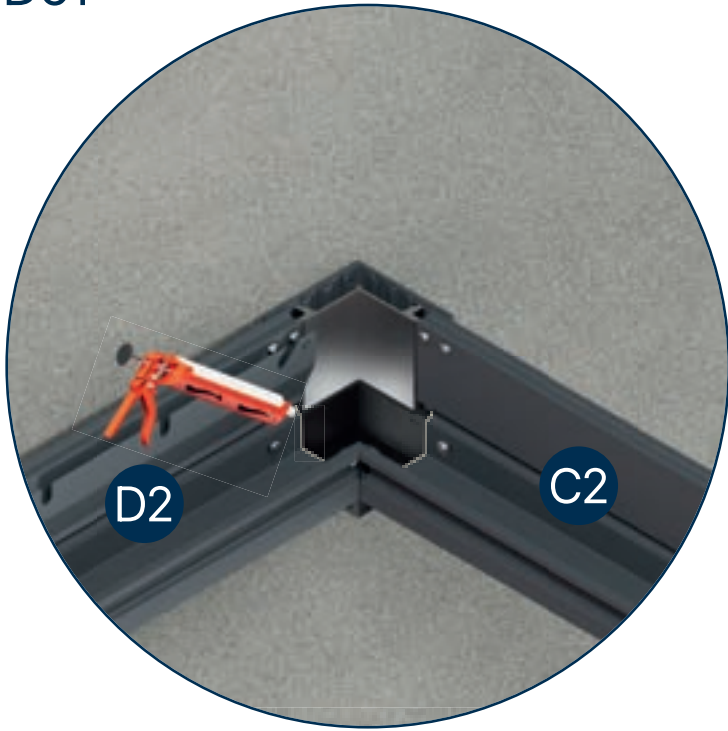


D60



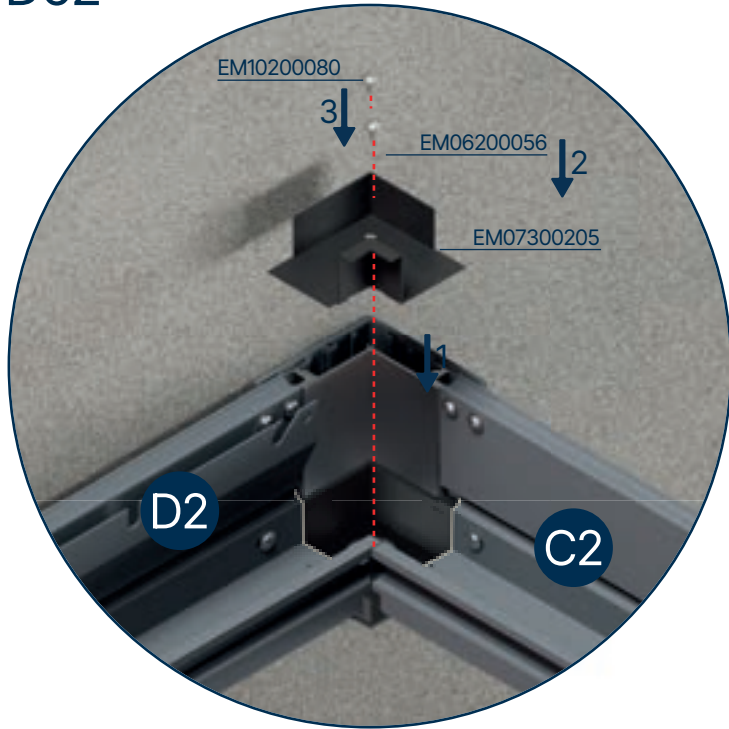
Das zentral stehende Blech mit der Code-Nummer EM07200078 wird in der zentralen, senkrechten Systems platziert. Es wird mit den Schrauben mit der Code-Nummer EM10100030 befestigt. Code-Nummer EM06100297 wird ebenfalls auf den zentralen.

D61

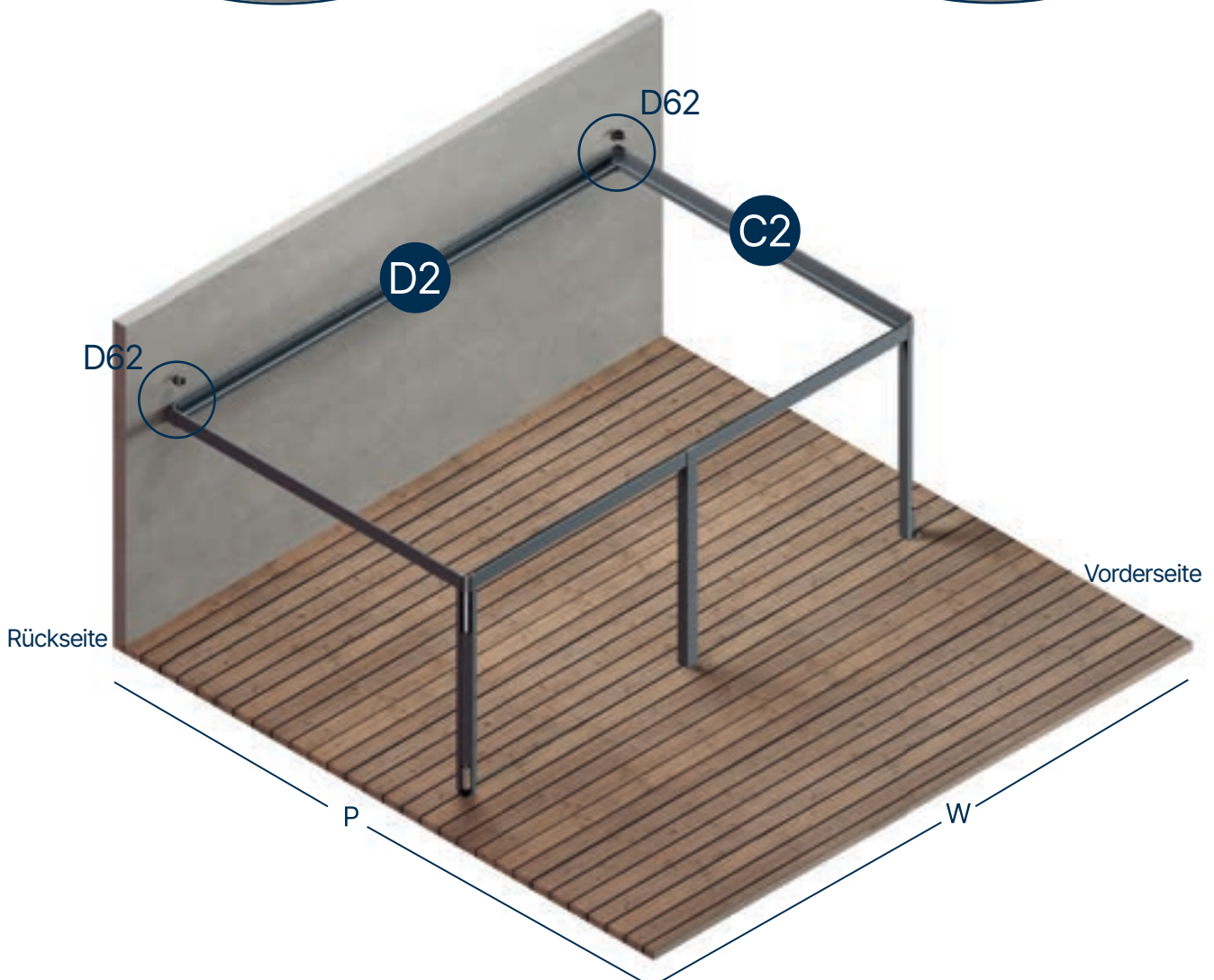
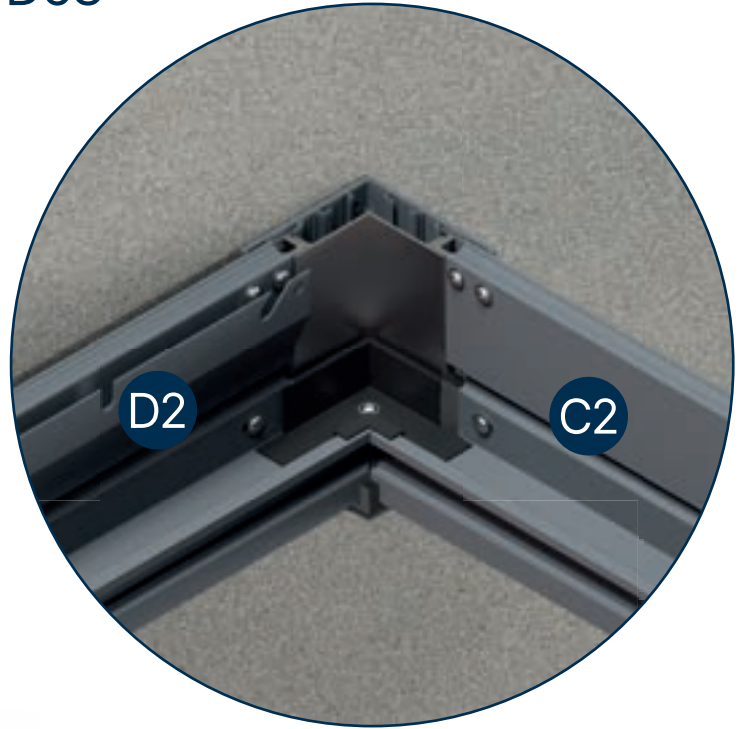


Silikon muss an den vier Ecken, wie im Bild gezeigt, auf den Übergang der Gummis (EM06100284) aufgetragen werden.

D62

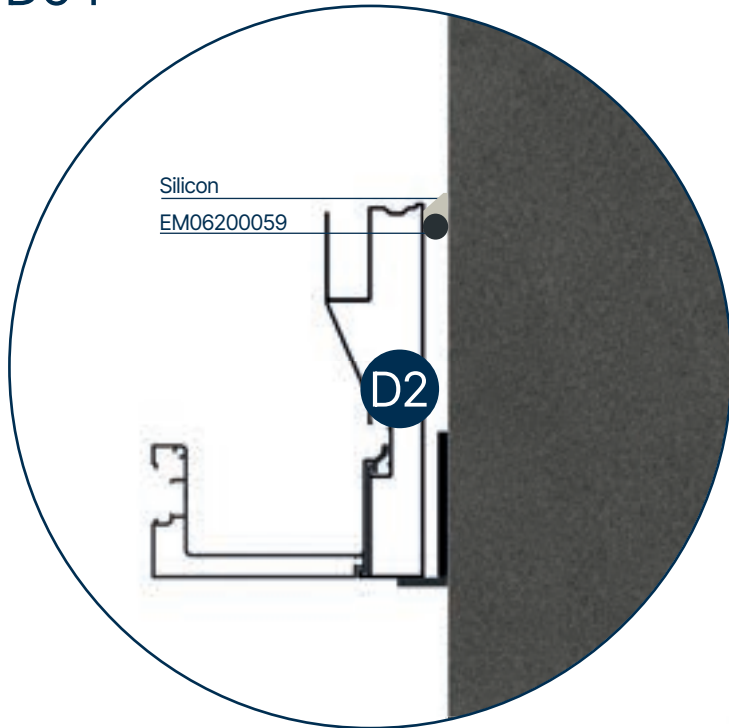


D63

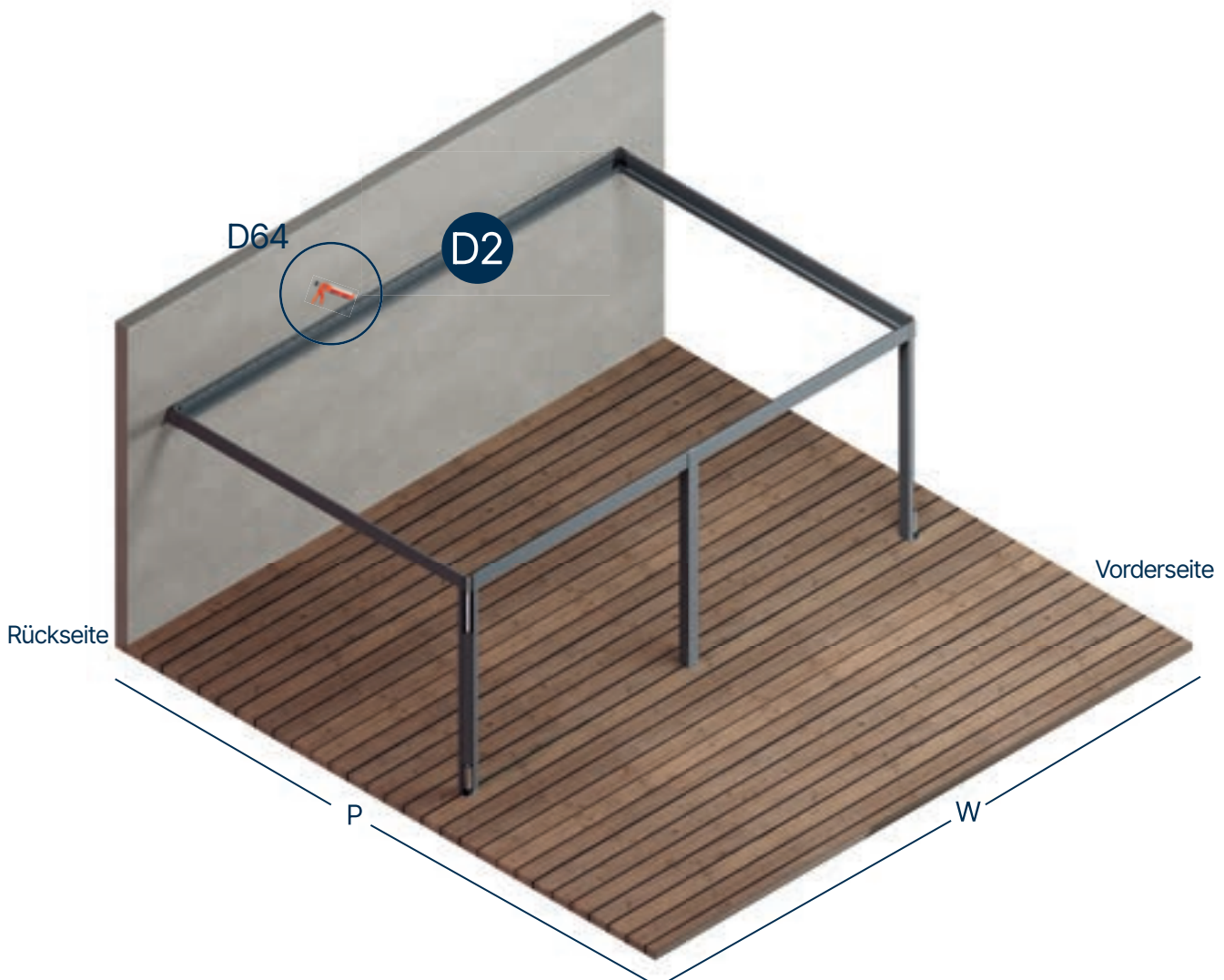


Inneneckplatten mit dem Code EM07300205 werden an den Wandanschlussecken wie in der Abbildung gezeigt befestigt und mit Schrauben des Codes EM10200080 fixiert.

D64

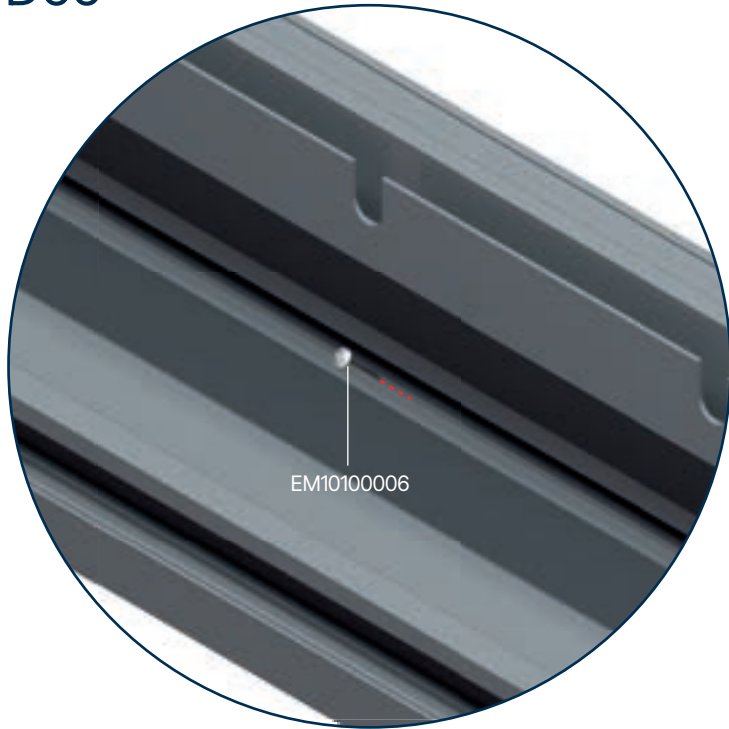


D65

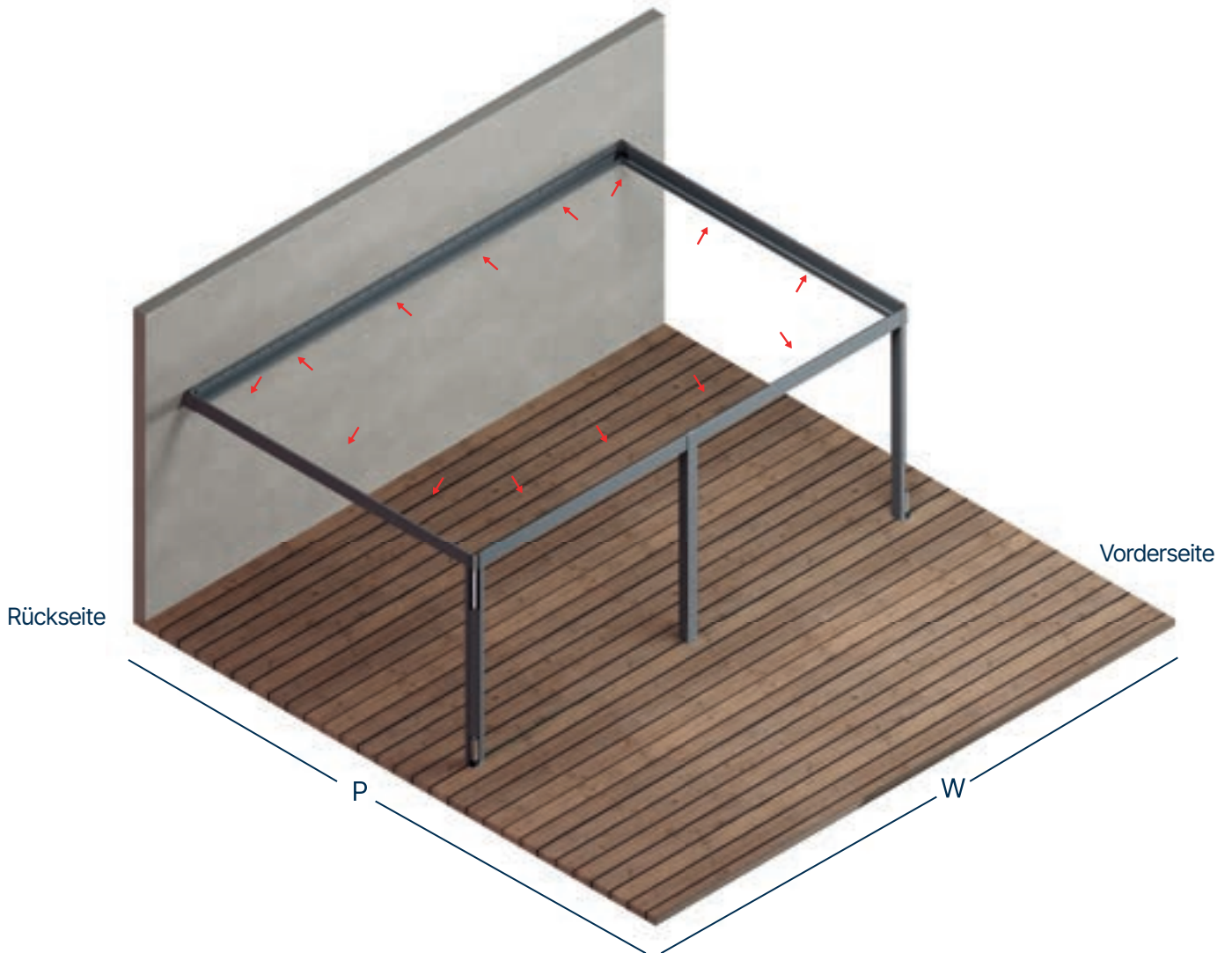
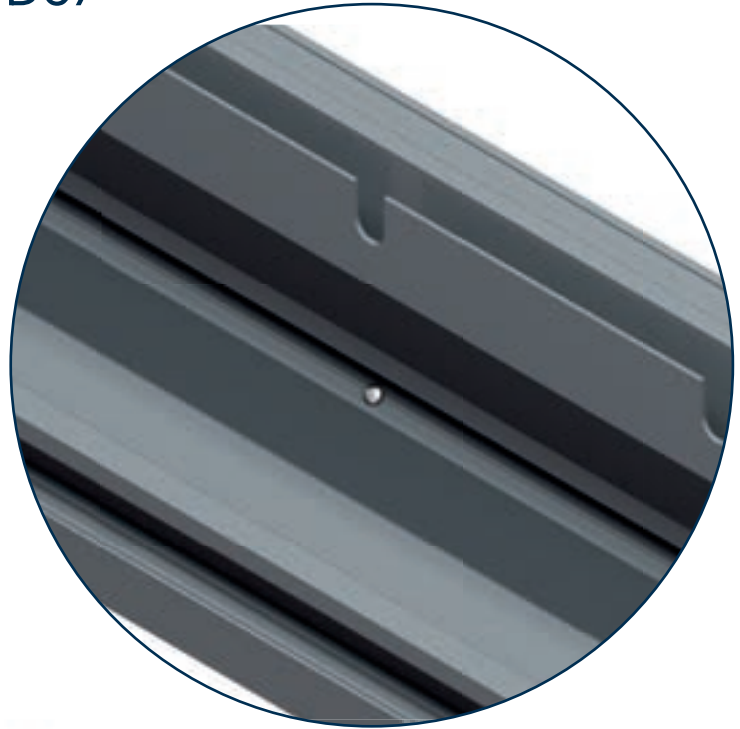


Die Schaumstoffdichtung mit der Kennzeichnung EM06200059 wird zwischen dem Profil mit der Kennzeichnung D2 und der Wand platziert. Anschließend wird, wie in der Abbildung dargestellt, Silicon zwischen dem Profil mit der Kennzeichnung D2 und der Wand aufgetragen.

D66

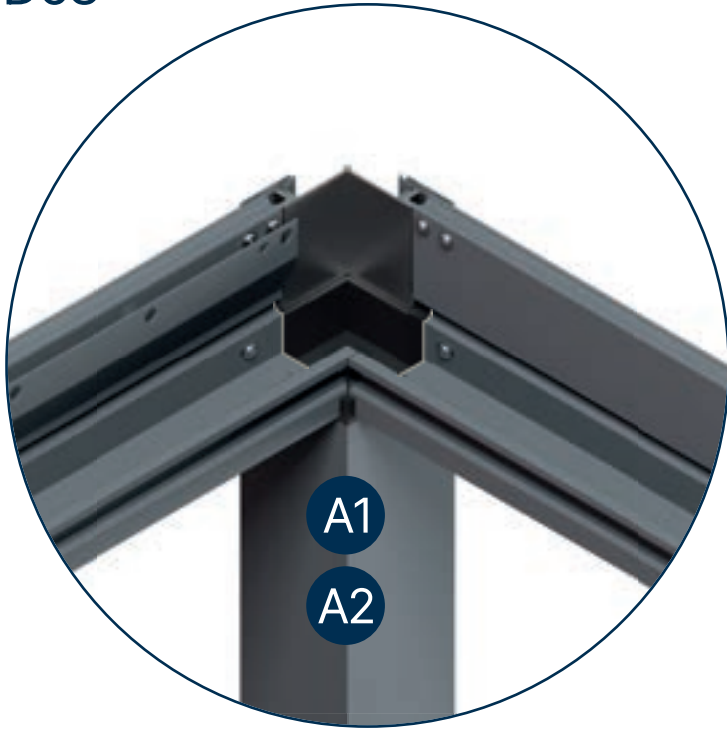


D67

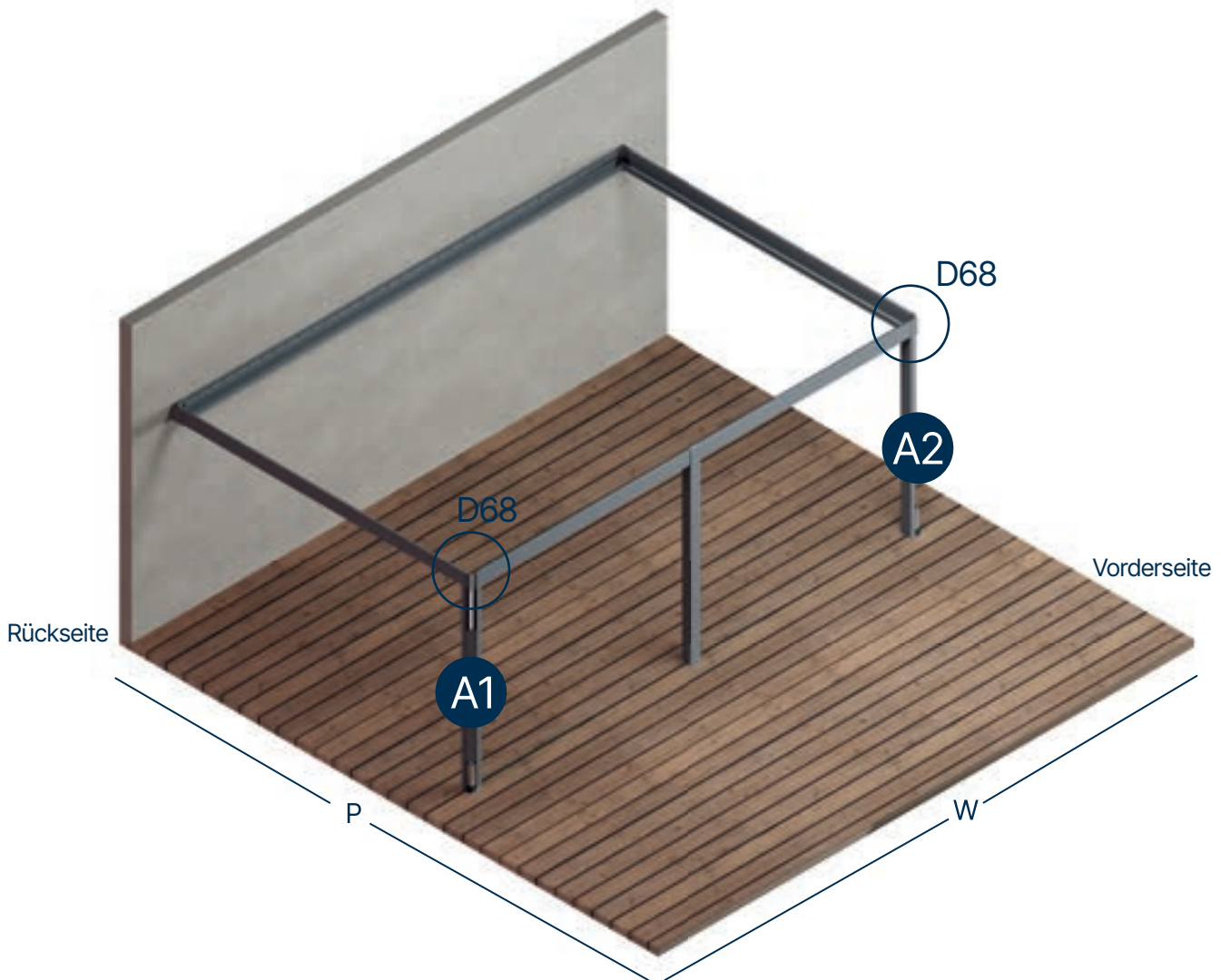
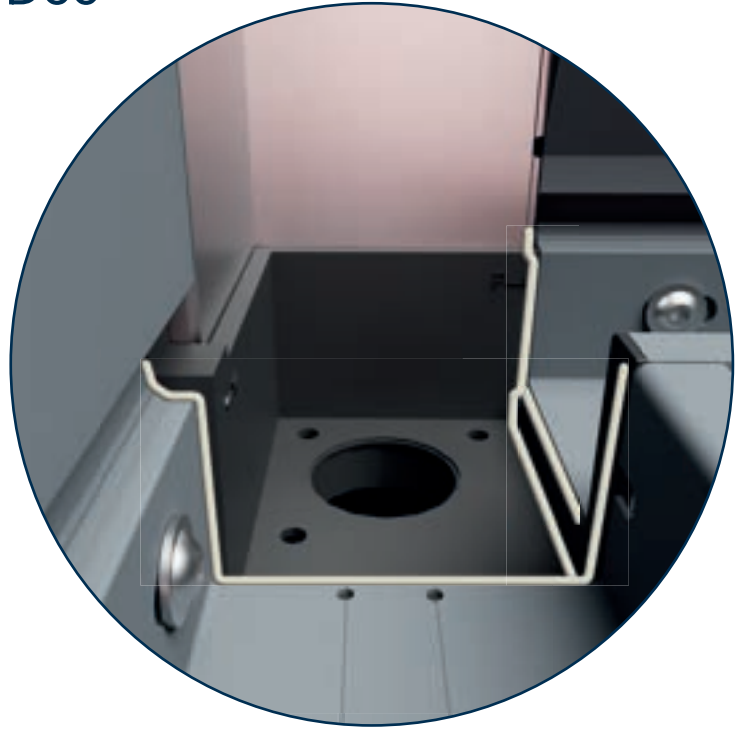


Wenn der Boden uneben ist und Ihr Rinnenprofil nicht richtig mit den Seitenprofilen übereinstimmt, wird empfohlen, es in einem Meter-Abstand wie in der Abbildung gezeigt zu verschrauben.

D68



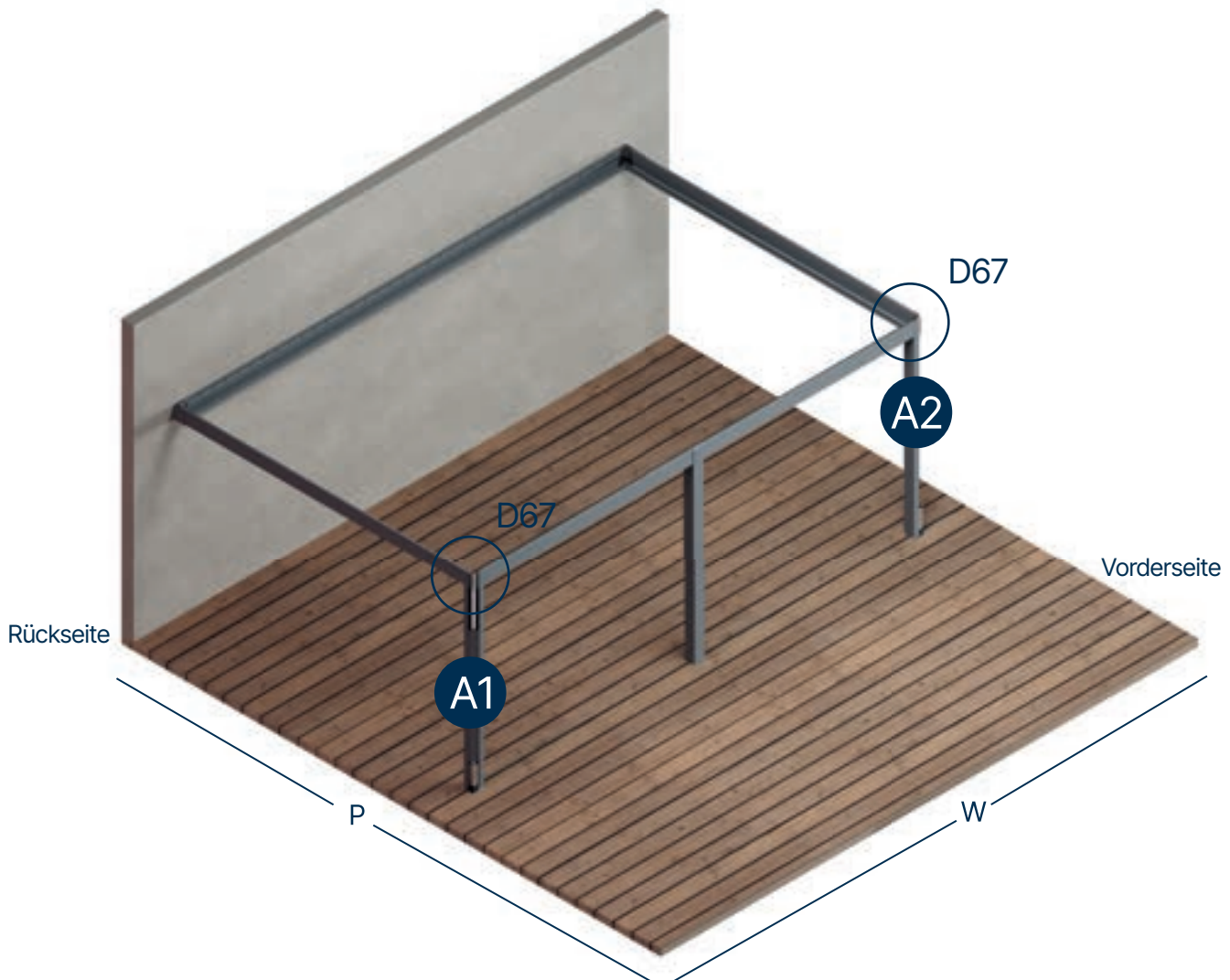
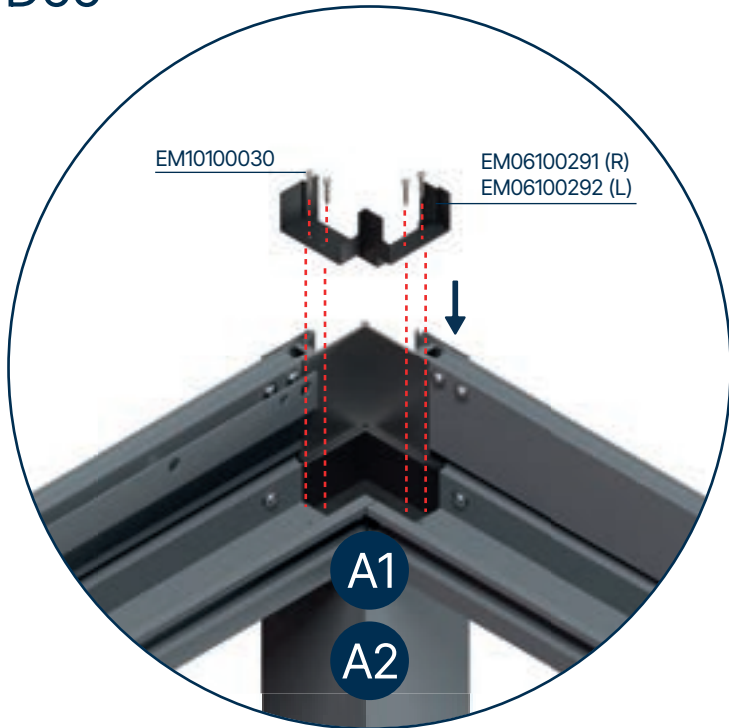
D69



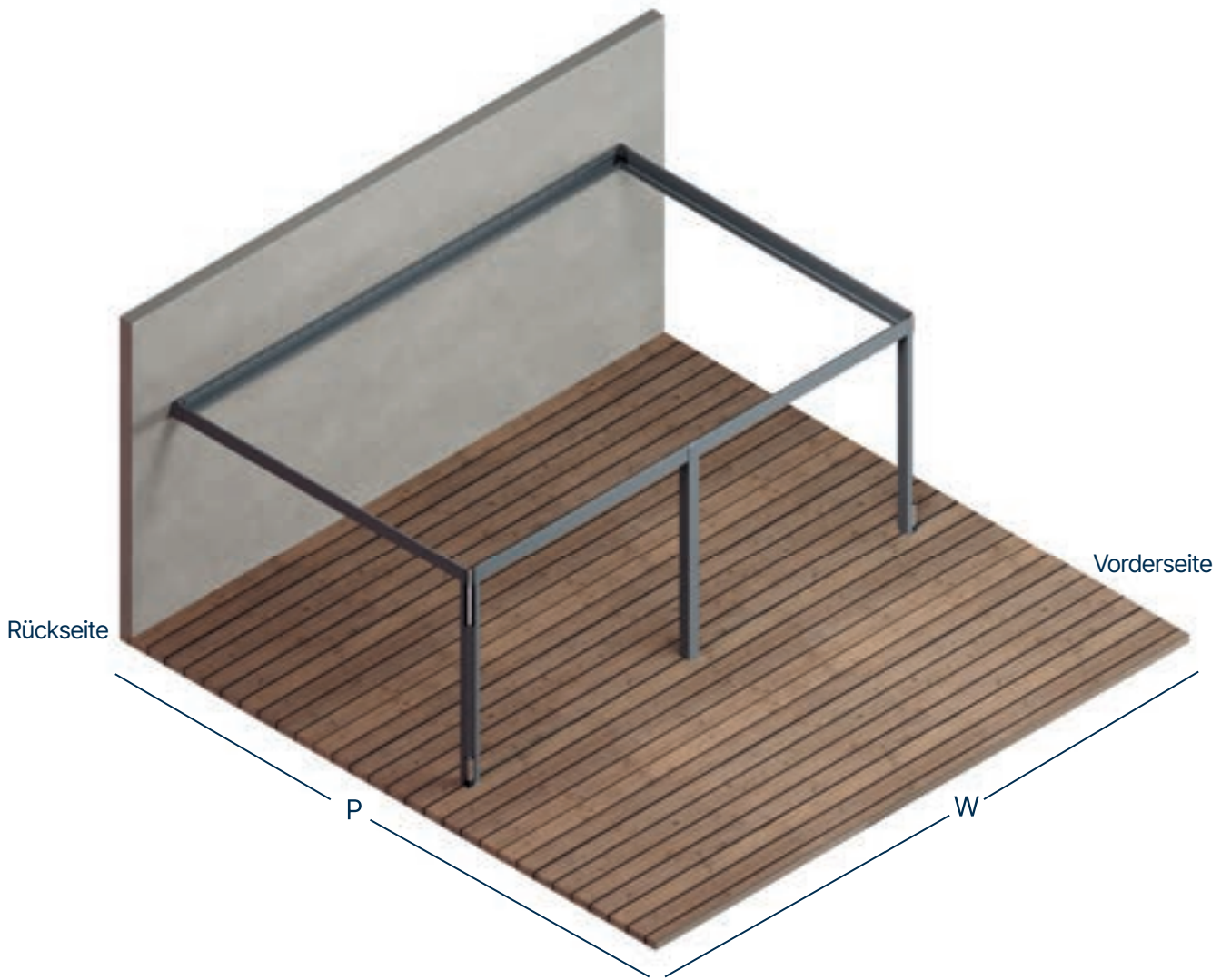
Silikon muss an den vier Ecken, wie im Bild gezeigt, auf den Übergang der Gummis (EM06100186) aufgetragen werden.

D66

D67



Die Dichtungskunststoffe mit dem Code EM06100291 (R) werden mit den Schrauben EM10100030 an der A2-Ecke befestigt. Die Dichtungskunststoffe mit dem Code EM06100292 (L) werden mit den Schrauben EM10100030 an der A1-Ecke befestigt.



# 05

Pergola Equa Zubehör  
für den zweiten Schritt

M7668



Pakete mit den Codes L7-L8-L9-L10  
L11-L12  
Für ein System: 35Stk

M7688



Pakete mit den Codes F10-F11-F12  
Für ein System: 1Stk

M7687



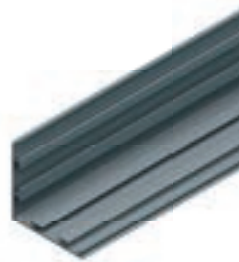
Pakete mit den Codes F10-F11-F12  
Für ein System: 1Stk

M7686



Pakete mit den Codes F15  
Für ein System: 2Stk

M7028



Pakete mit den Codes P10  
Für ein System: 2Stk

M7407



Pakete mit den Codes F15  
Für ein System: 2Stk

M7517



Pakete mit den Codes F15  
Für ein System: 2Stk

# 06

Pergola Equa Zubehör  
für den zweiten Schritt

**EM07200159**

Säulen-Obere Abdeckung Rechts - 1



Für ein System: 1Stk

**EM07200160**

Säulen-Obere Abdeckung Links - 2



Für ein System: 1Stk

**EM07200161**

Säulen-Obere Abdeckung Rechts - 3



Für ein System: 1Stk

**EM07200162**

Säulen-Obere Abdeckung Links - 4



Für ein System: 1Stk

**EM07200157**

Lamellen-Seitenblech



Für ein System: 69Stk

**EM07200158**

Motor-Lamellenseitenblech



Für ein System: 1Stk

**EM07100156**

Motor



Für ein System: 1Stk

**EM07200154**

Motor-Lamellen-Verbindung



Für ein System: 1Stk

**EM07200099**

Kunststoffarm des Gelenks



Für ein System: 4Stk

**EM06100360**

Kunststofflager für Lamelle



Für ein System: 4Stk

**EM06100358**

Kunststoff-Gelenkverbindung



Für ein System: 70Stk

**EM06100357**

Seitenwand-Kunststofflager



Für ein System: 33Stk

**EM06100356**

Motor-Wandlager-Kunststofflager



Für ein System: 33Stk

**EM06100312**

Lamellenwelle Kunststoff Ø10



Für ein System: 69Stk

**EM06100184**

Kunststoffbuchse (PVC)



Für ein System: 70Stk

**EM10200006**

Schraube M8x12 - A2



Für ein System: 3Stk

**EM07300139**

Ø18 Motor-Lamellen-Drehzapfen



Für ein System: 1Stk

**EM07200164**

Lamellen-Kurzachse 52 mm



Für ein System: 4Stk

EM07300113  
Ø10 Lamellen-Drehzapfen



Für ein System: 65Stk

EM10200087  
DIN 7991 M6x35 - A2



Für ein System: 2Stk

EM10100030  
3,9x25 YSB-Schraube



Für ein System: 20Stk

EM10400005  
Edelstahl-Unterlegscheibe



Für ein System: 70Stk

EM07400027  
Splint



Für ein System: 70Stk

EM10200088  
DIN 7991 M6x25 - Schraube



Für ein System: 3Stk

EM10100040  
DIN 7981 I M3,9x19 - Schraube



Für ein System: 350Stk

EM10200101  
M6x30 Innensechskantschraube



Für ein System: 1Stk

EM14000359  
Linsenkopf-Bohrschraube Edelstahl  
3,9x16 mm

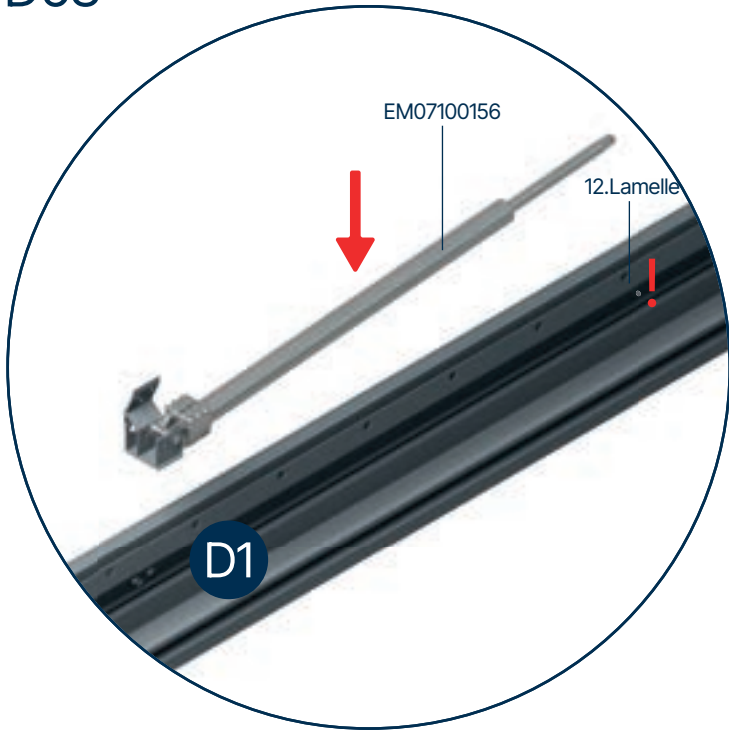


Für 3x6 system: 29Stk  
Für 3,5x6 system: 29Stk  
Für 4x6 system: 30Stk

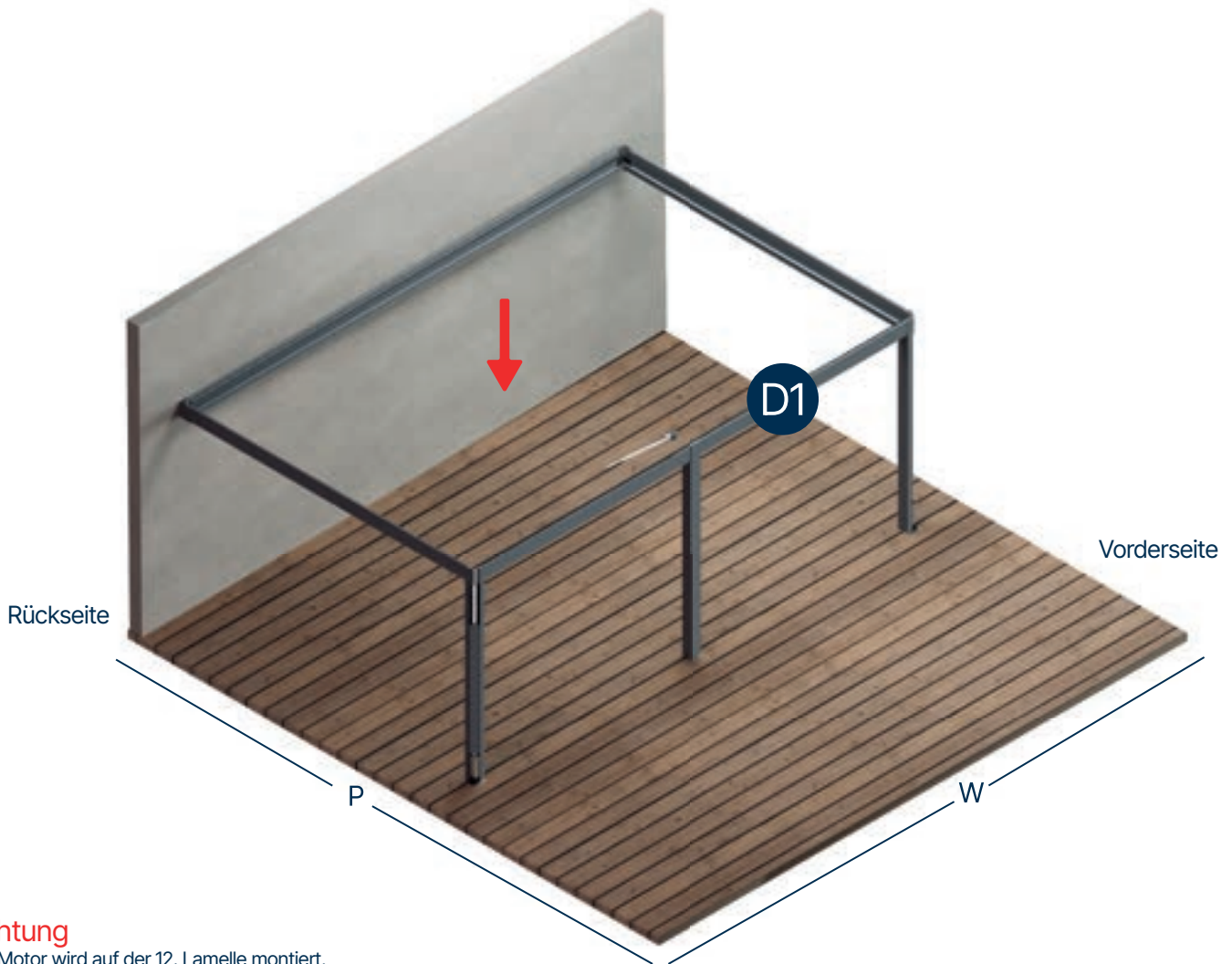
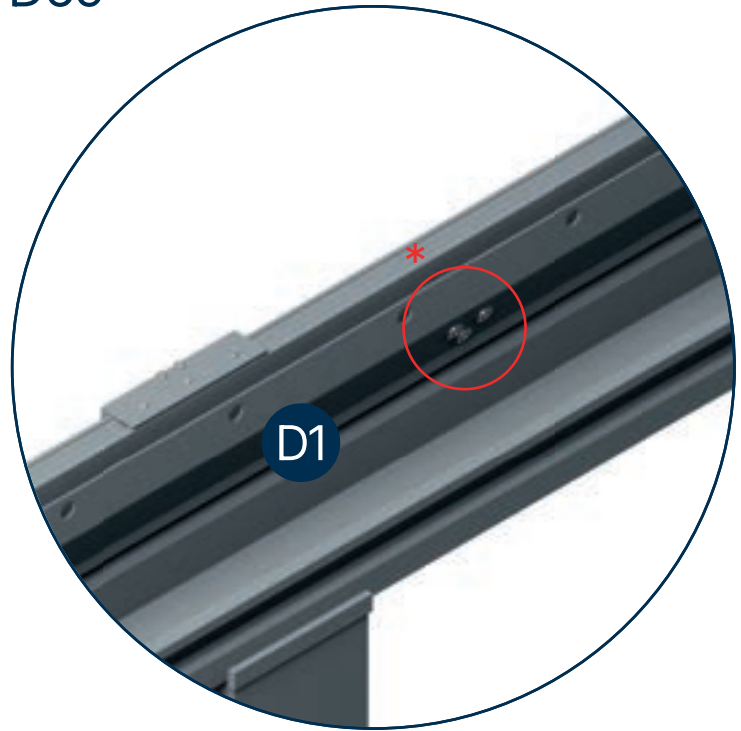
# 07

Zweiter Schritt:  
Montage des Dachs

D68



D69

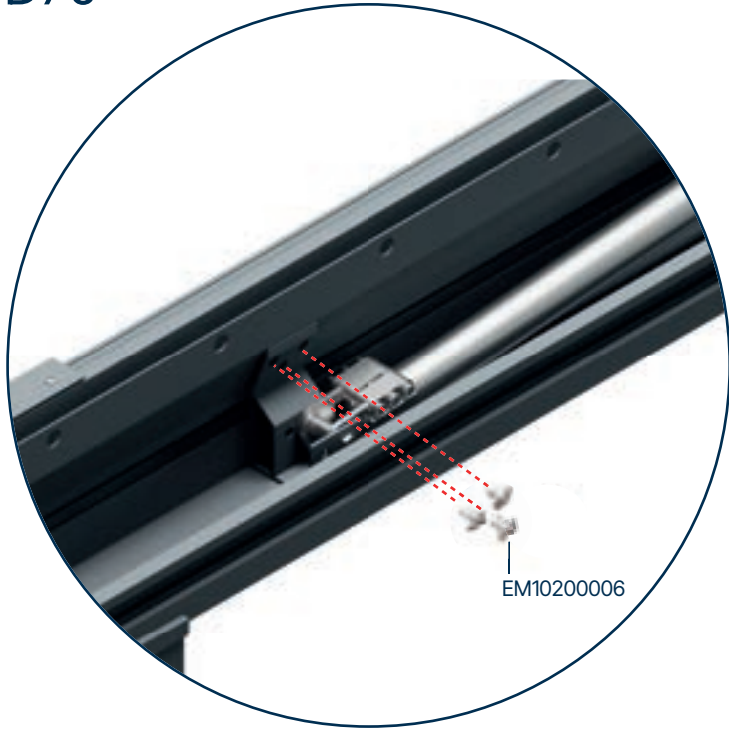


**Achtung**

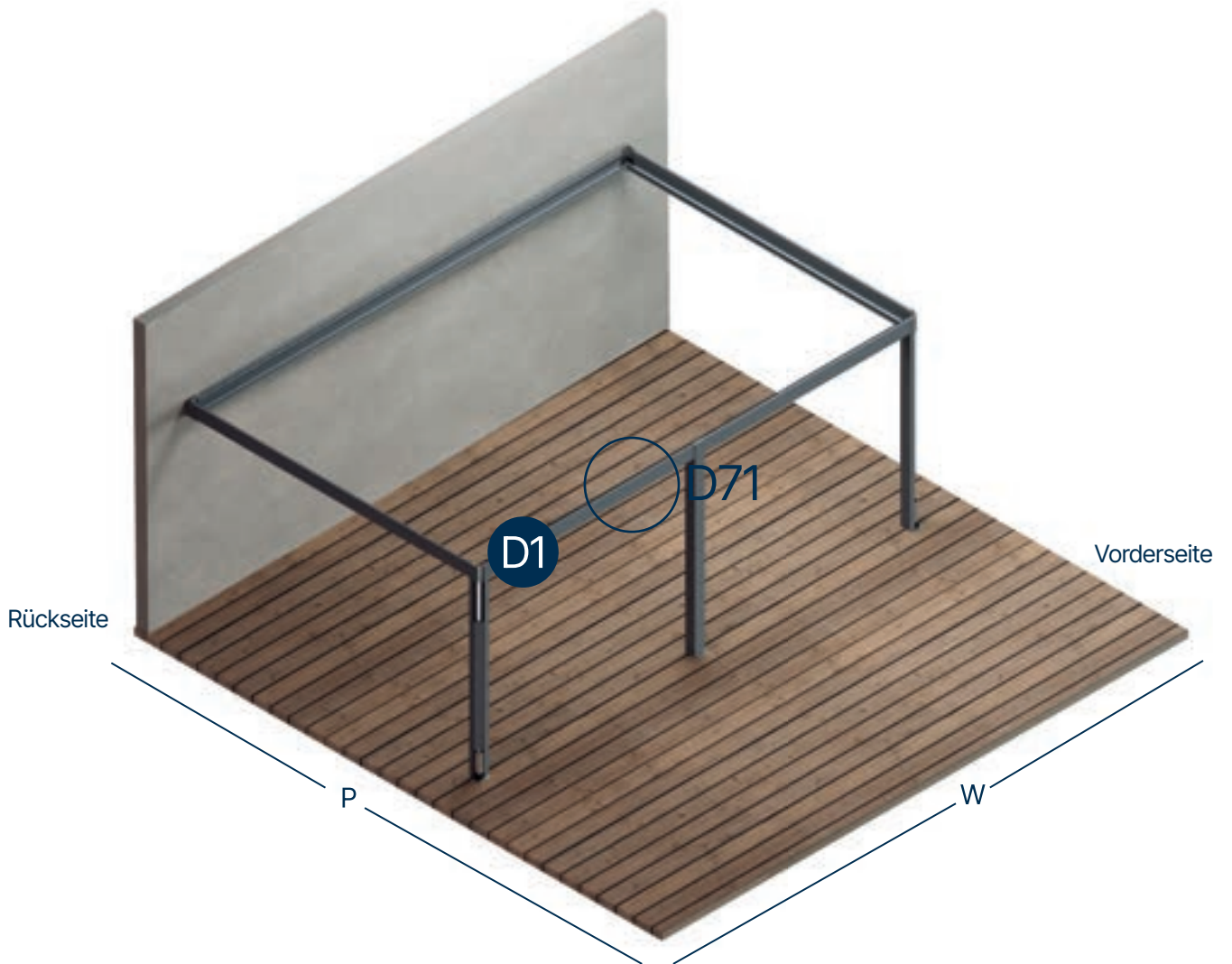
- Der Motor wird auf der 12. Lamelle montiert.
- Die Montageposition ist markiert.

Der Motor mit dem Code EM07100156 wird in die 3 Löcher, die im Profil mit dem Code D1 gebohrt wurden, eingesetzt und verschraubt.

D70

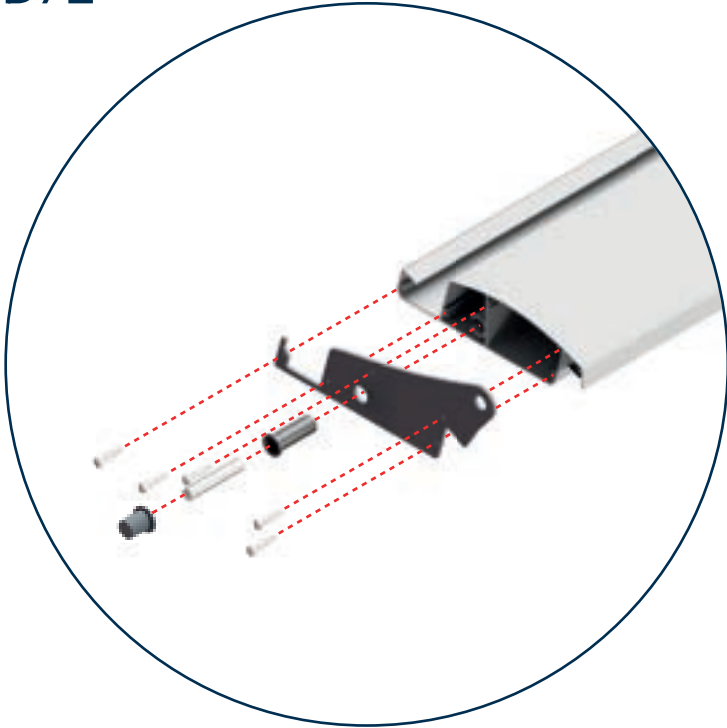


D71

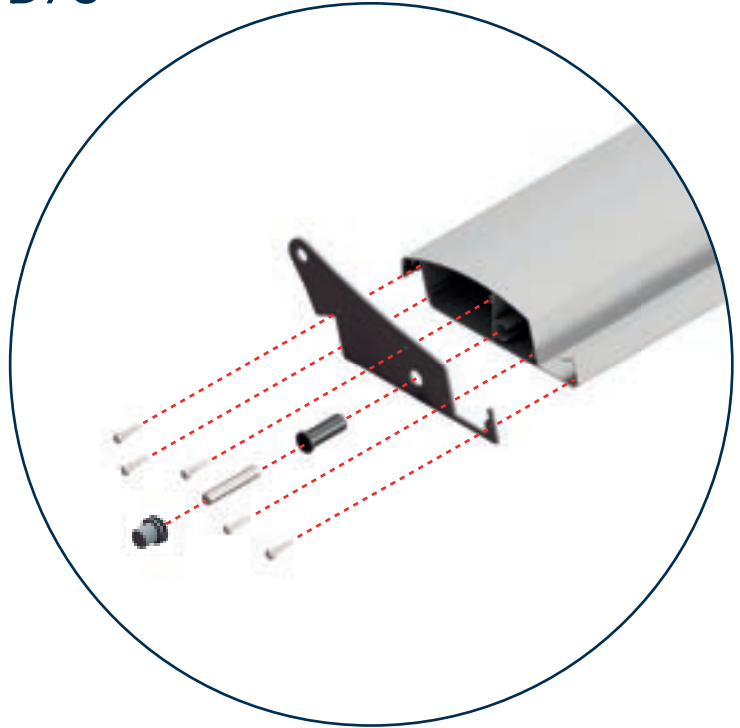


# Vorbereiten der Lamellen

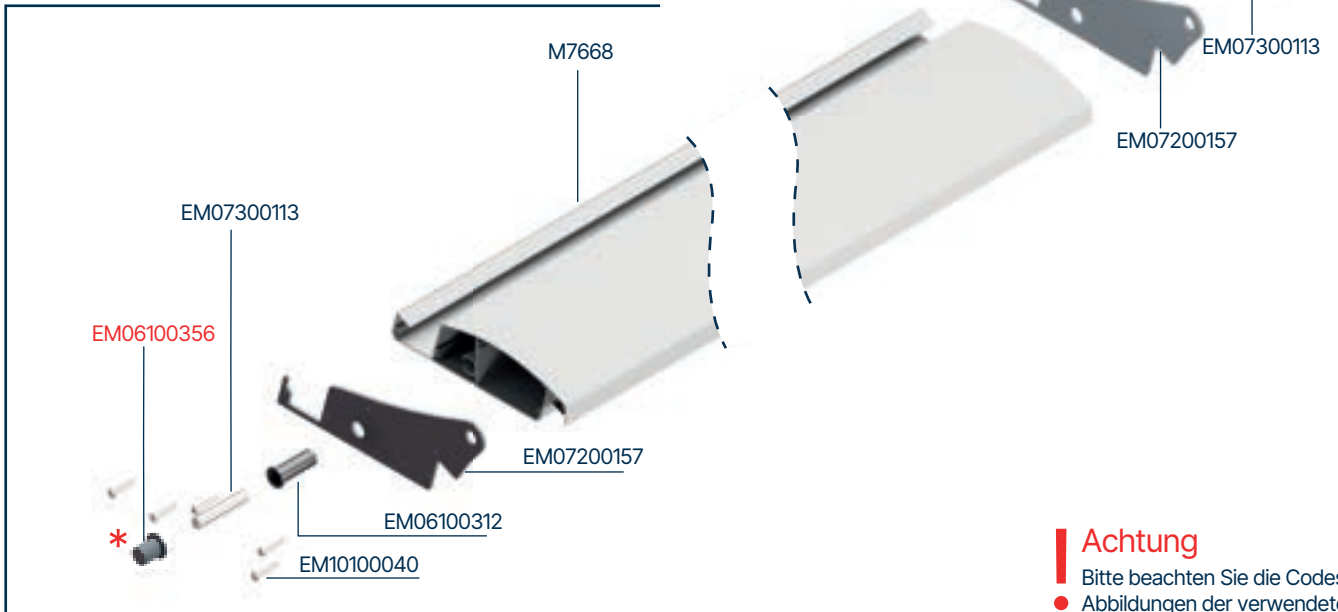
D72



D73



## ! Motorseite



**Achtung**  
 Bitte beachten Sie die Codes und  
 Abbildungen der verwendeten  
 Befestigungselemente.

Das Zubehör EM07200157 wird gemäß der obigen Abbildung an der Lamelle (M7668) montiert.

# Vorbereitung der Lamellen: Erste und letzte Lamellen

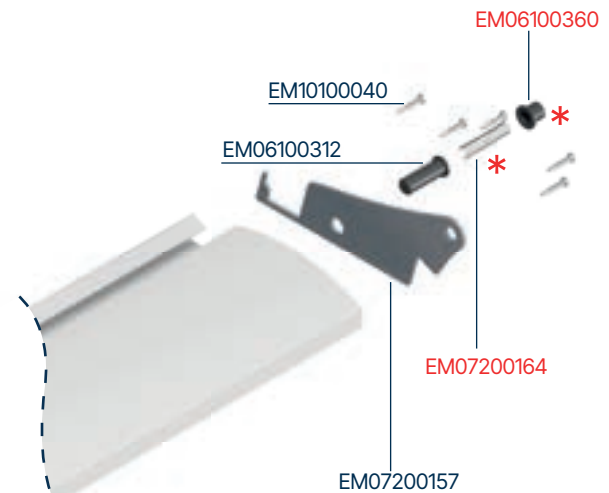
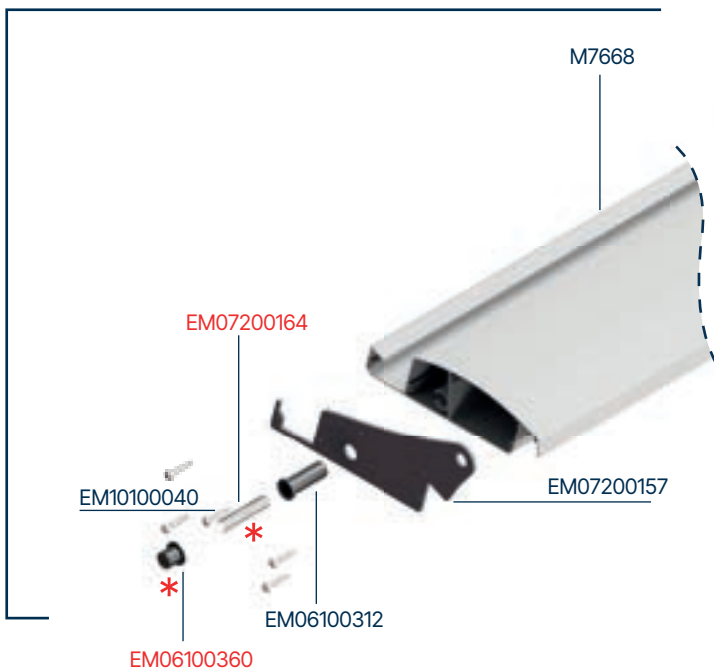
D74



D75



## ! Motorseite

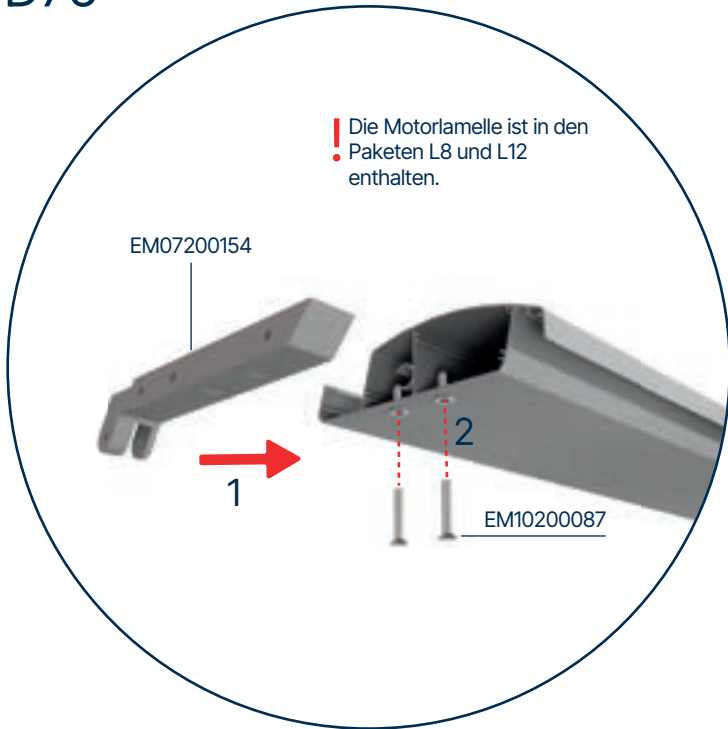


**Achtung**  
 Bitte beachten Sie die Codes und  
 ● Abbildungen der verwendeten  
 Befestigungselemente.

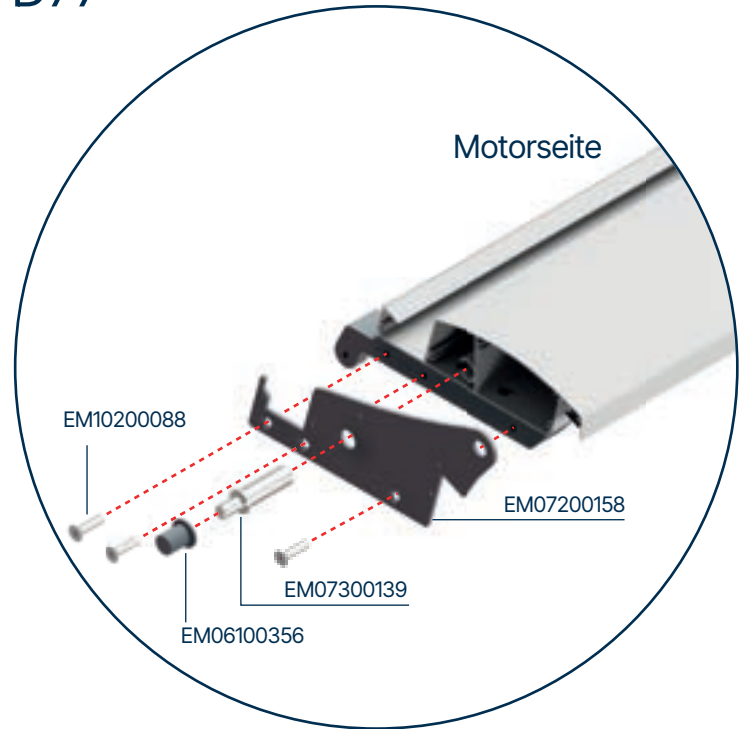
Das Zubehör EM07200157 wird gemäß der obigen Abbildung an der Lamelle (M7668) montiert.

# Vorbereiten der Motorlamelle

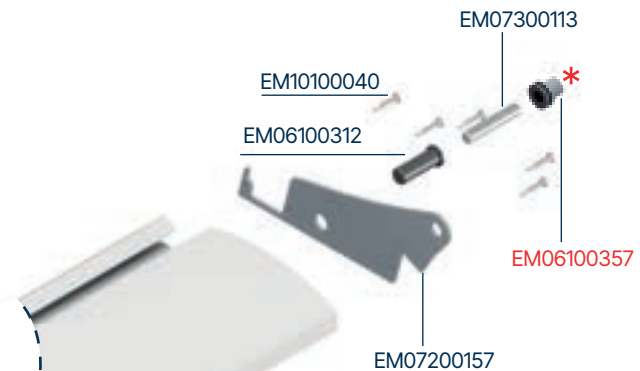
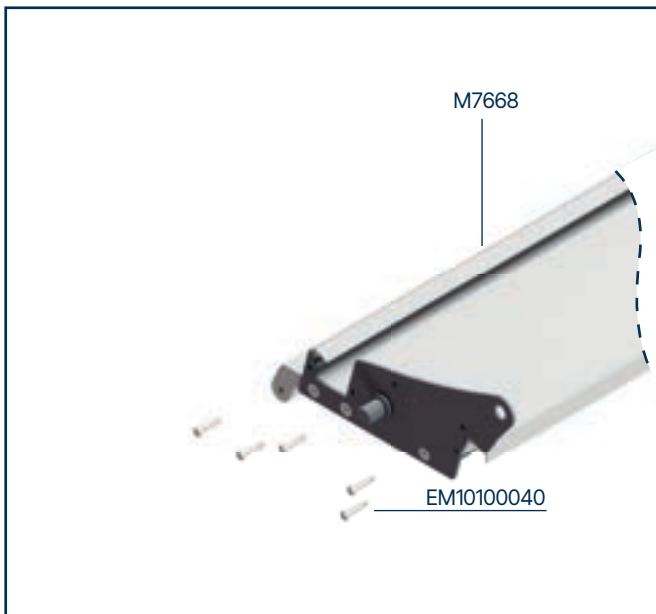
D76



D77



! Motorseite



**Achtung**

- Bitte beachten Sie die Codes und
- Abbildungen der verwendeten Befestigungselemente.

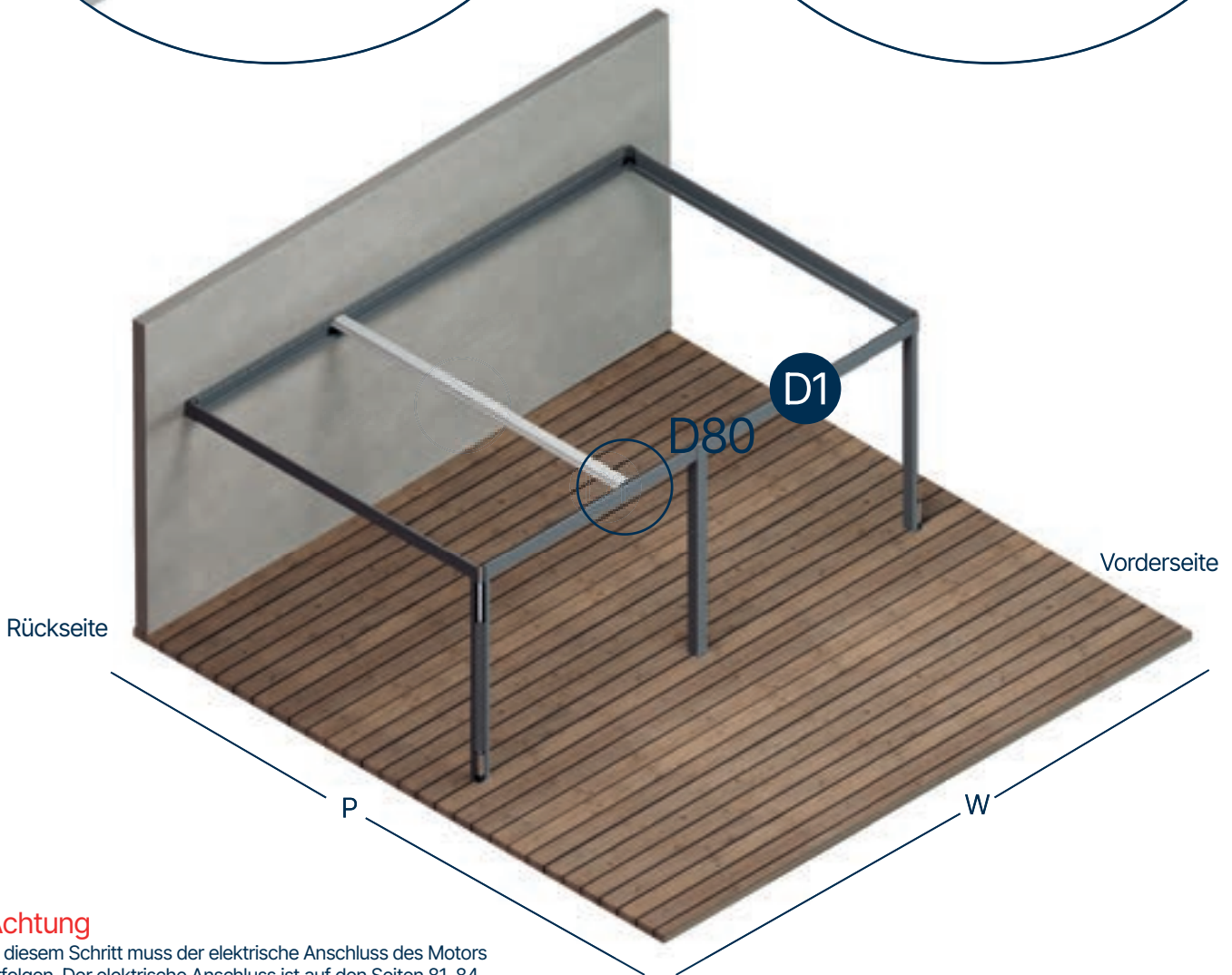
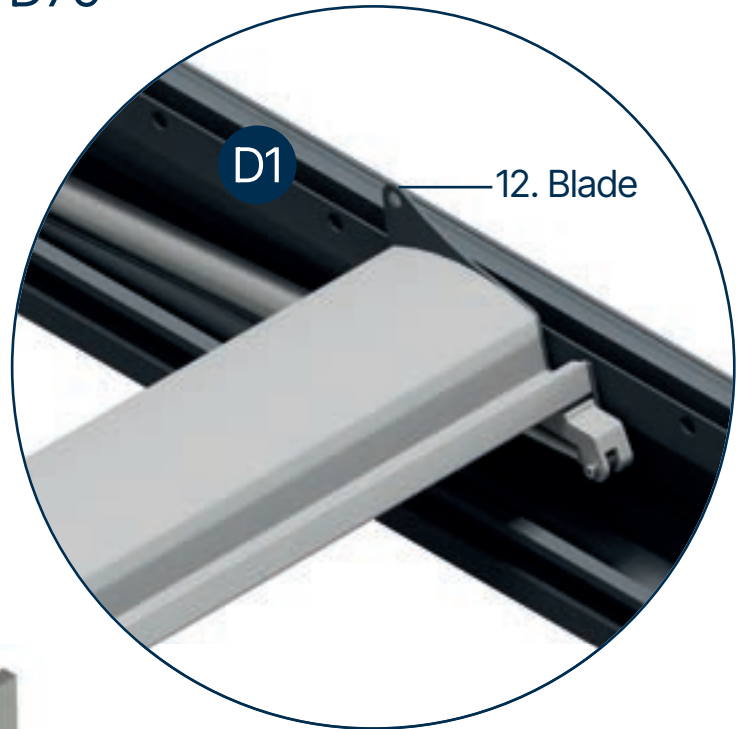
Das Zubehör EM07200154 wird mit den Schrauben EM10200087 an der Motorlamelle montiert. Anschließend wird das Zubehör EM07200158 wie oben dargestellt an der Motorlamelle montiert. Das Zubehör EM07200157 wird, wie oben dargestellt, an der Seite der Motorlamelle montiert, an der kein Motor befestigt wird.

# Vorbereiten der Motorlamelle

D78



D79

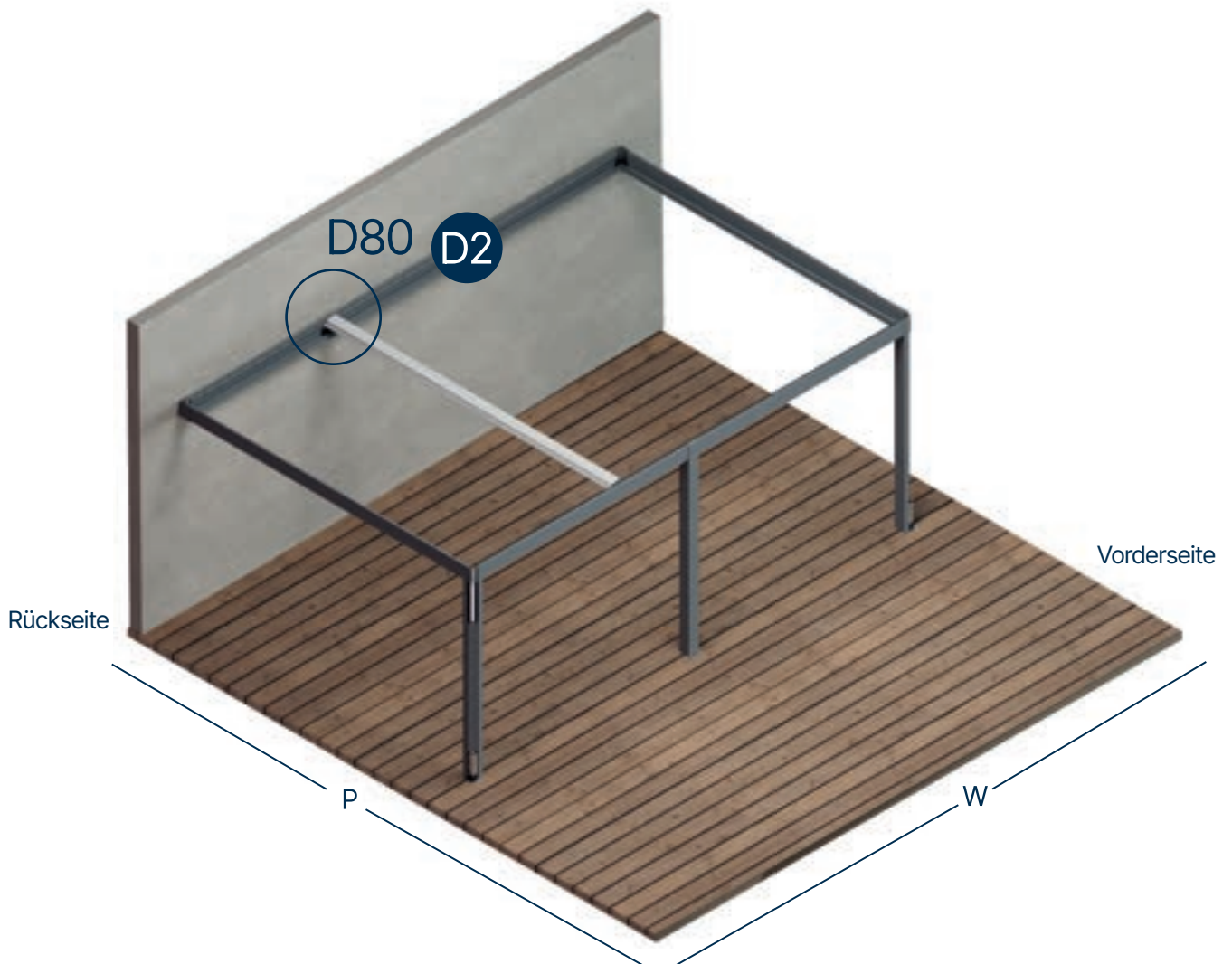
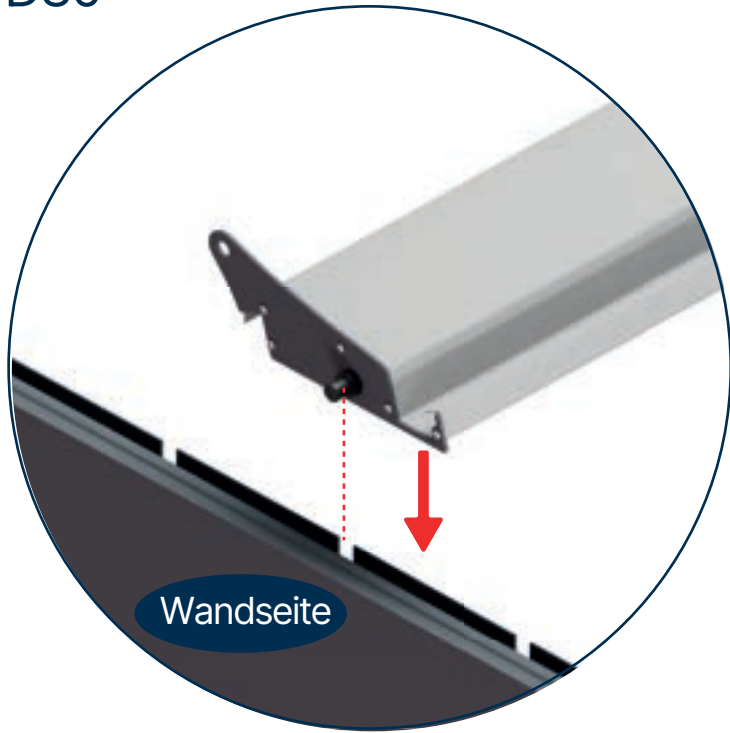


**Achtung**

In diesem Schritt muss der elektrische Anschluss des Motors erfolgen. Der elektrische Anschluss ist auf den Seiten 81–84 beschrieben.

Die zuvor vorbereitete Motorlamelle wird mit der Schraube EM10200101 am Motor befestigt und wie oben dargestellt in die Führungsschienen eingesetzt.

D80

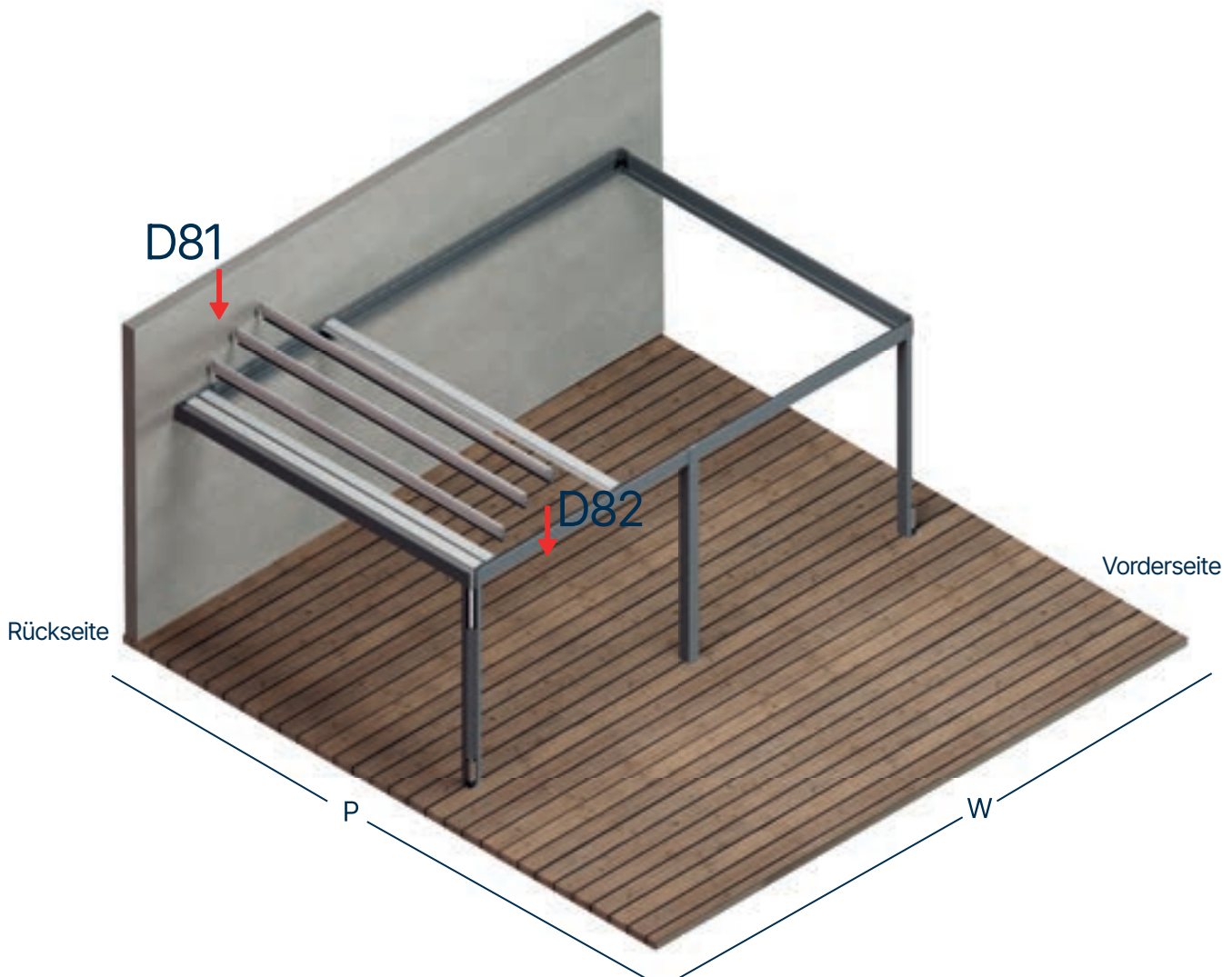


Die zuvor vorbereitete Motorlamelle wird mit dem Motor verbunden und wie oben dargestellt in die Führungsschienen eingesetzt.

D81



D82

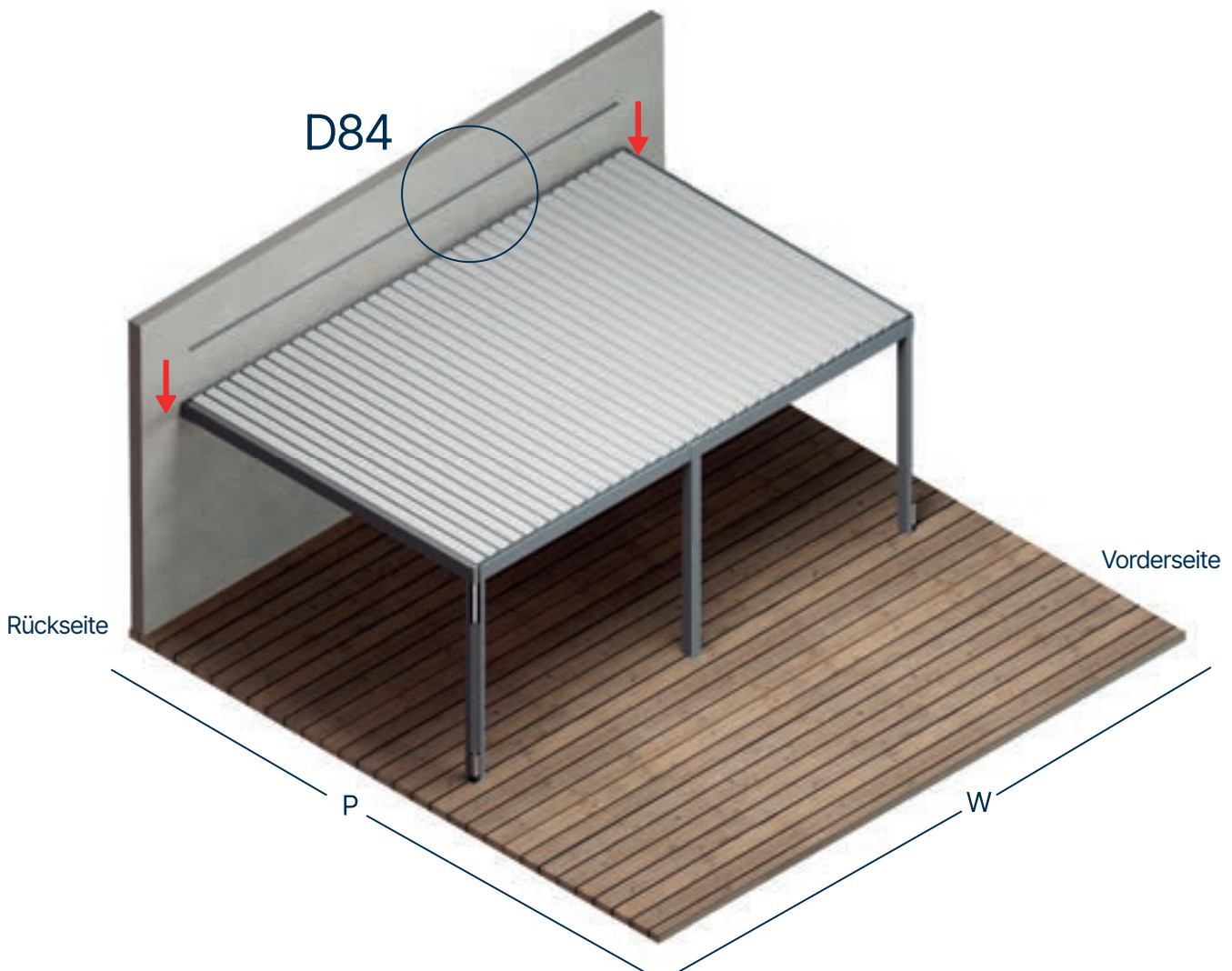


Die übrigen vorbereiteten Lamellen werden wie oben dargestellt nacheinander in die Führungsschienen eingesetzt.

D83

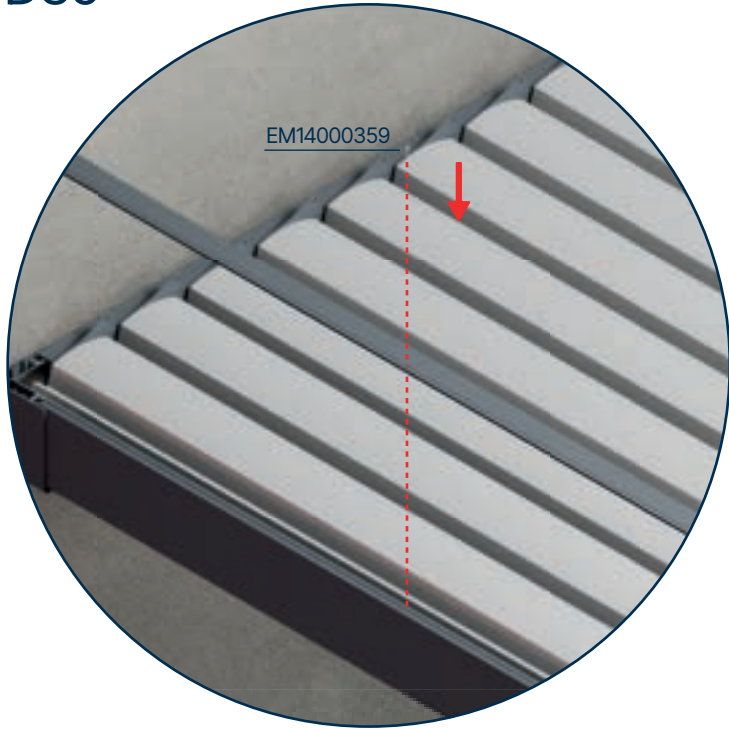


D84

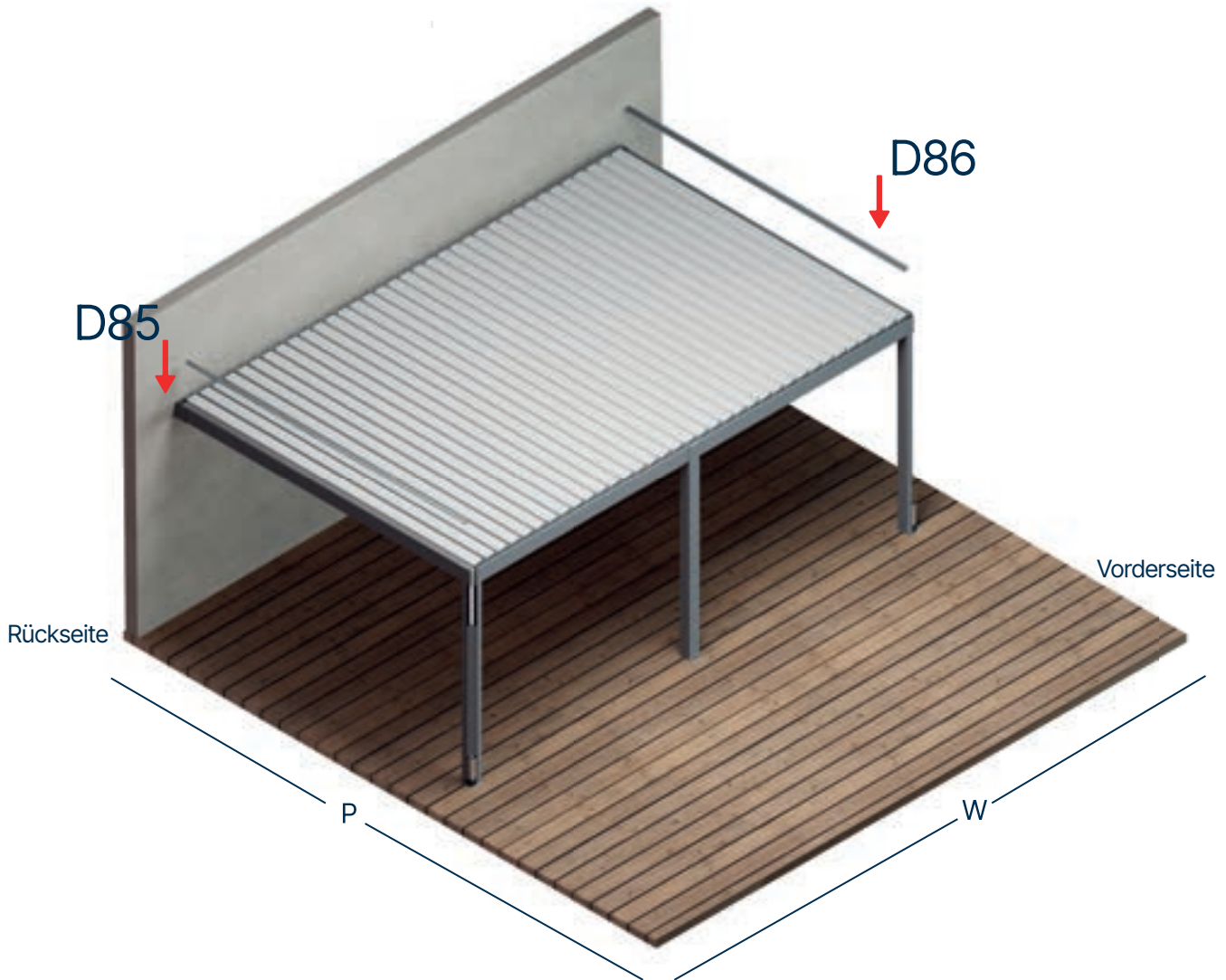
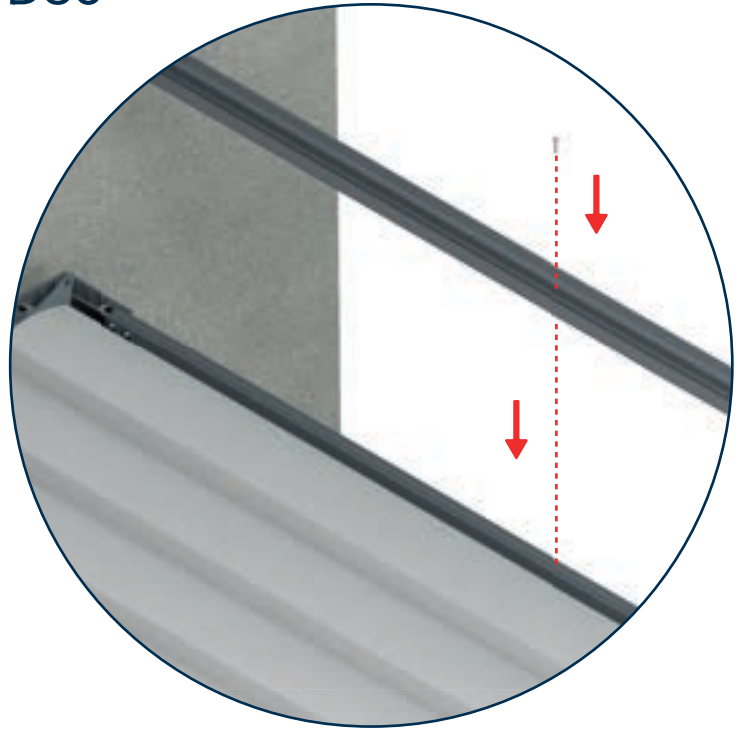


Das seitliche Abdeckprofil wird auf der Seite ohne Motor montiert. Nach jeder vierten Lamelle wird eine Schraube angebracht, beginnend an der Vorderseite.

D85

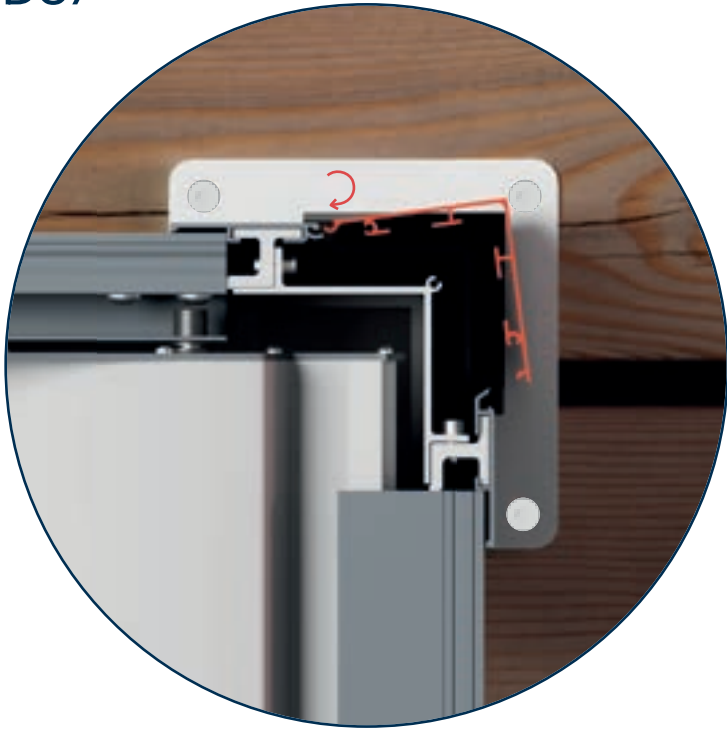


D86



Das vordere und hintere Abdeckprofil wird installiert und verschraubt, wie oben gezeigt.

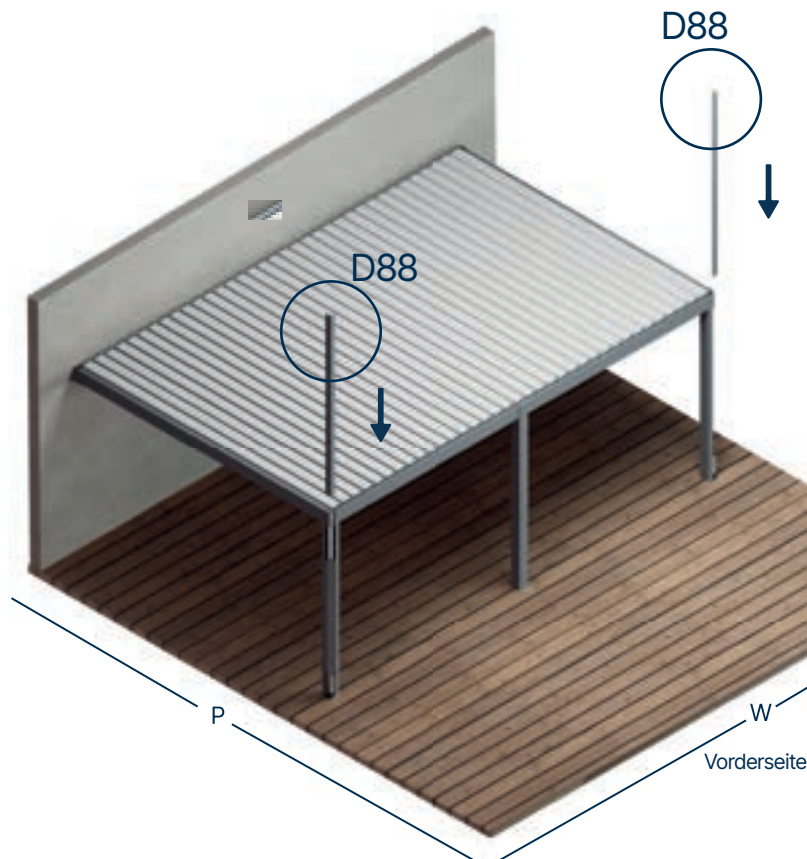
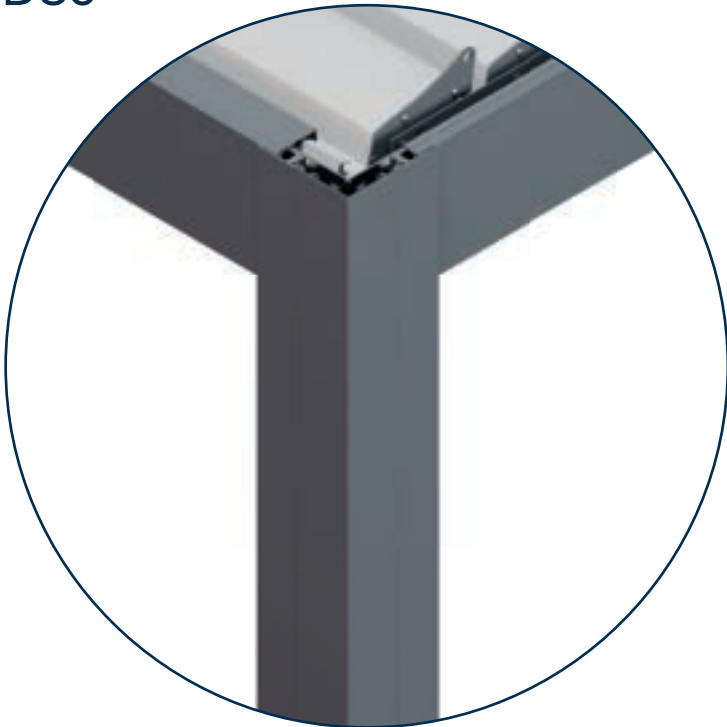
D87



D88

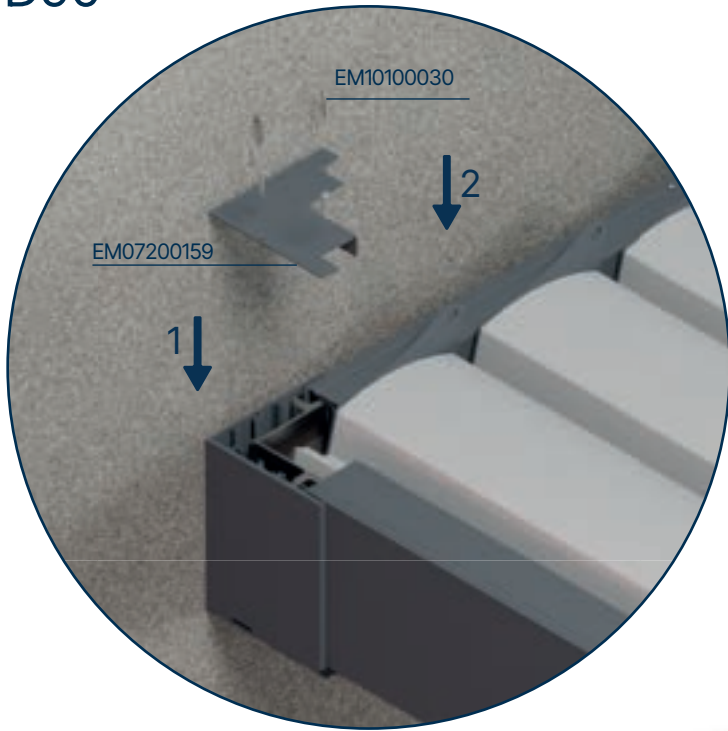


D89

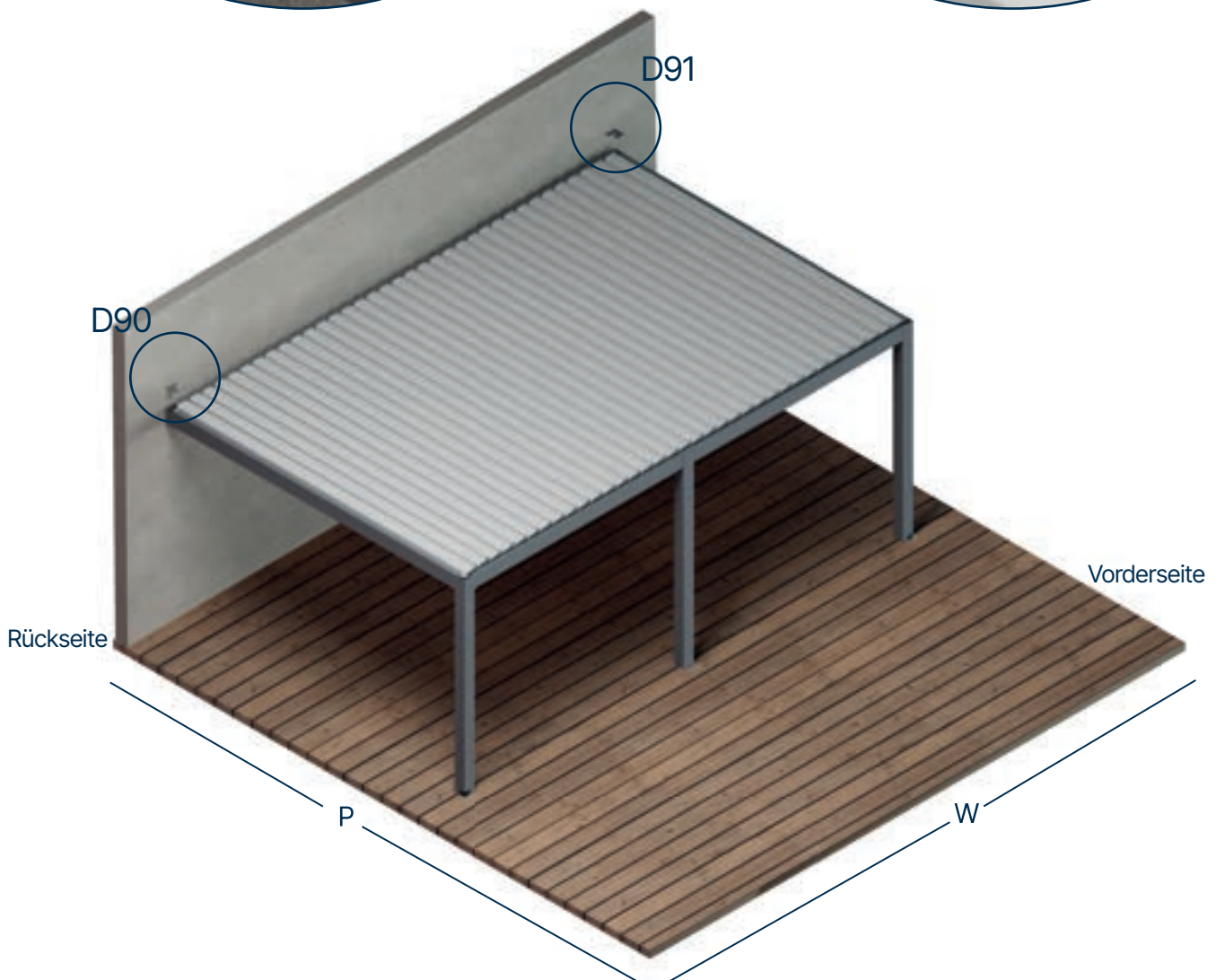
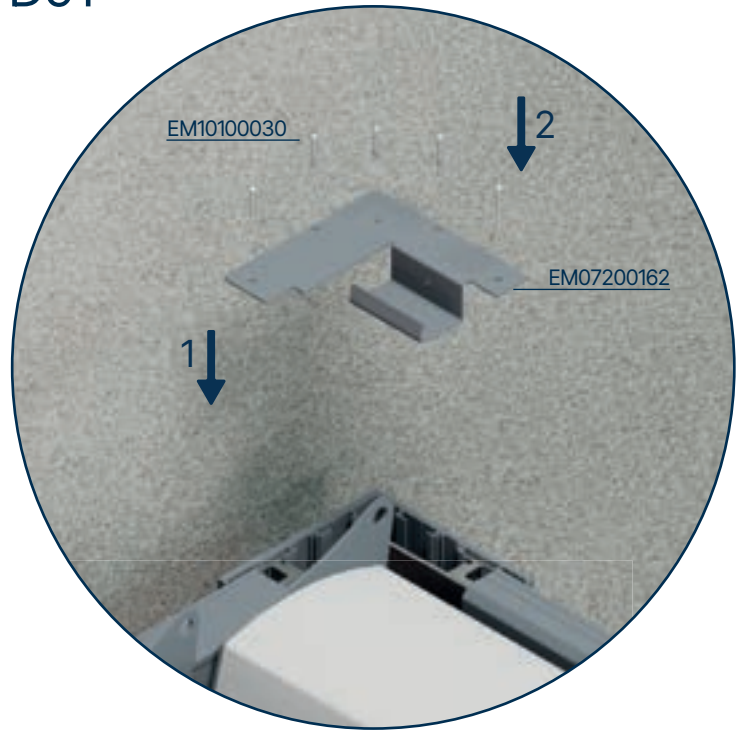


Die Säulenköpfe (M7028) an der Vorderseite des Systems werden von oben nach unten auf die Pfosten aufgesetzt und montiert.

D90

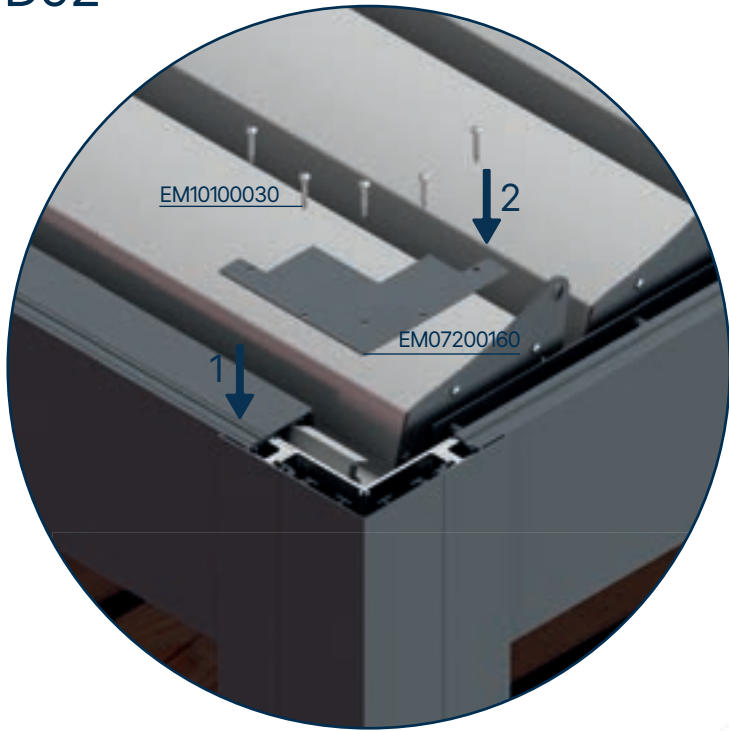


D91

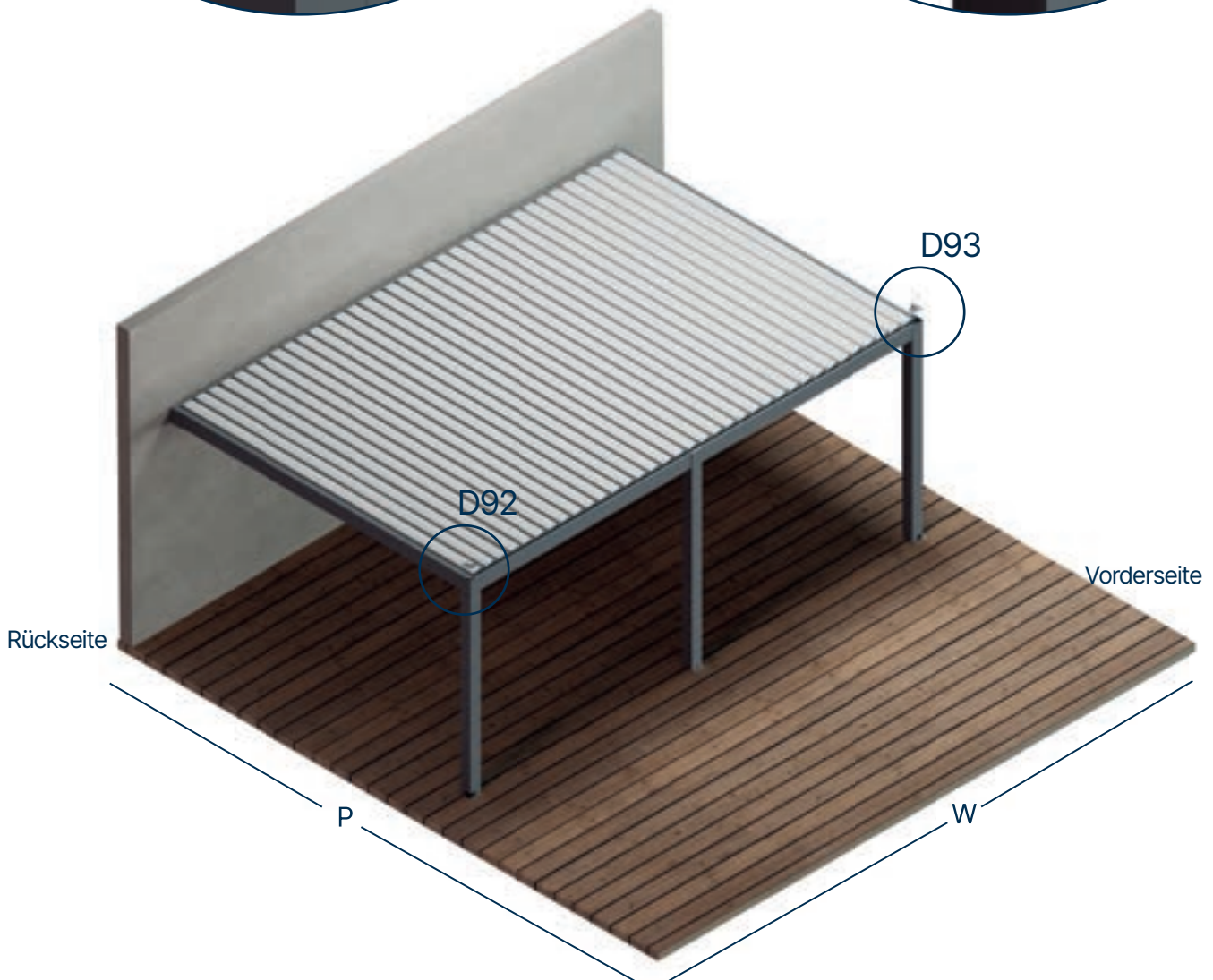
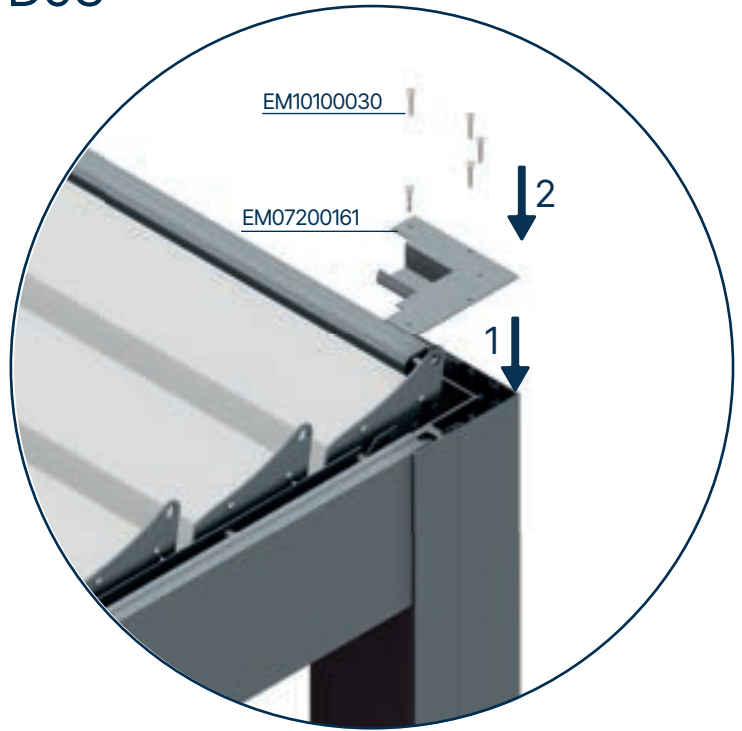


Die Eckabdeckplatten werden, wie oben dargestellt, montiert und verschraubt. Da jede Platte unterschiedlich ist, sind sie nummeriert. Die Montage muss gemäß den Anweisungen und den in den Abbildungen.

D92

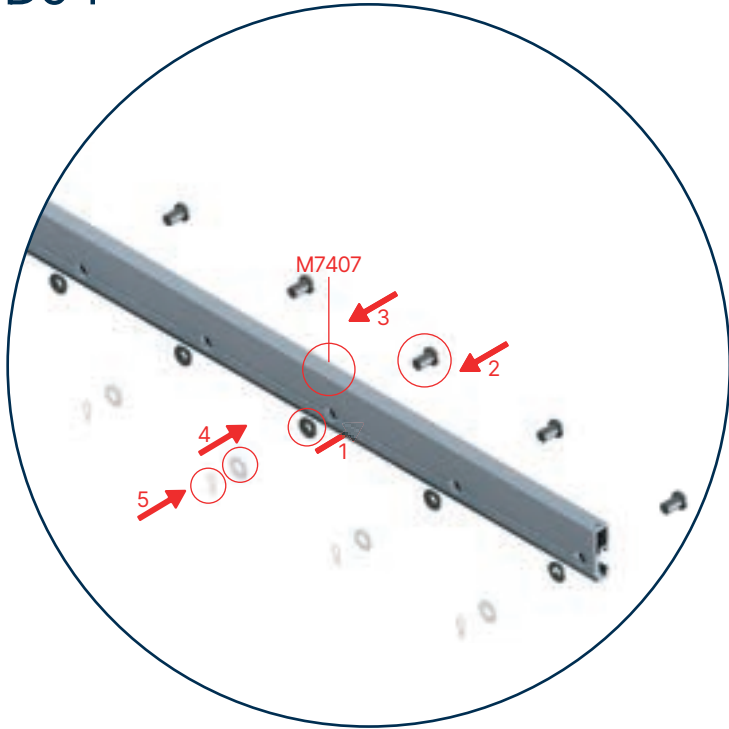


D93

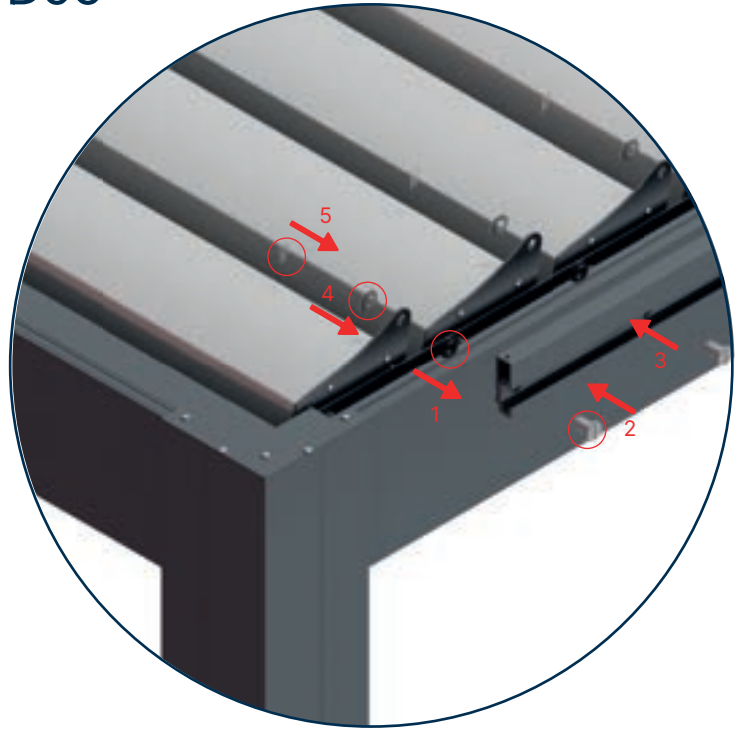


Die Eckabdeckplatten werden, wie oben dargestellt, montiert und verschraubt. Da jede Platte unterschiedlich ist, sind sie nummeriert. Die Montage muss gemäß den Anweisungen und den in den Abbildungen angegebenen Zubehör-codes durchgeführt werden.

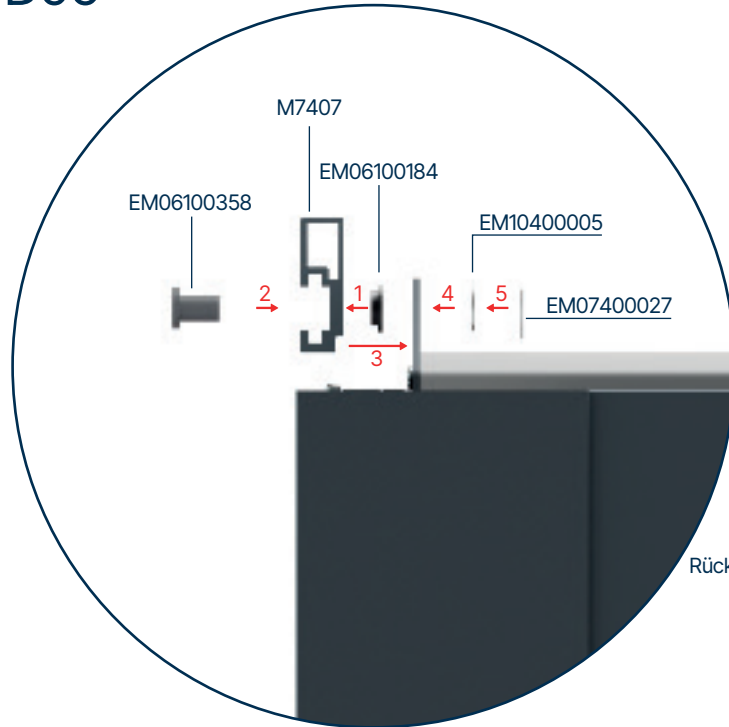
D94



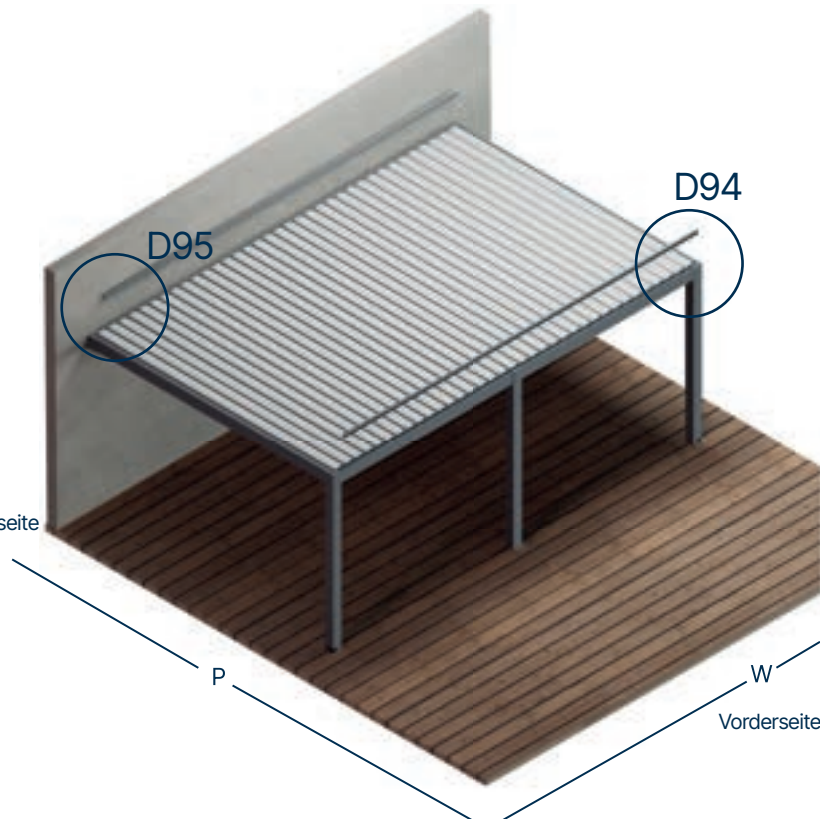
D95



D95-

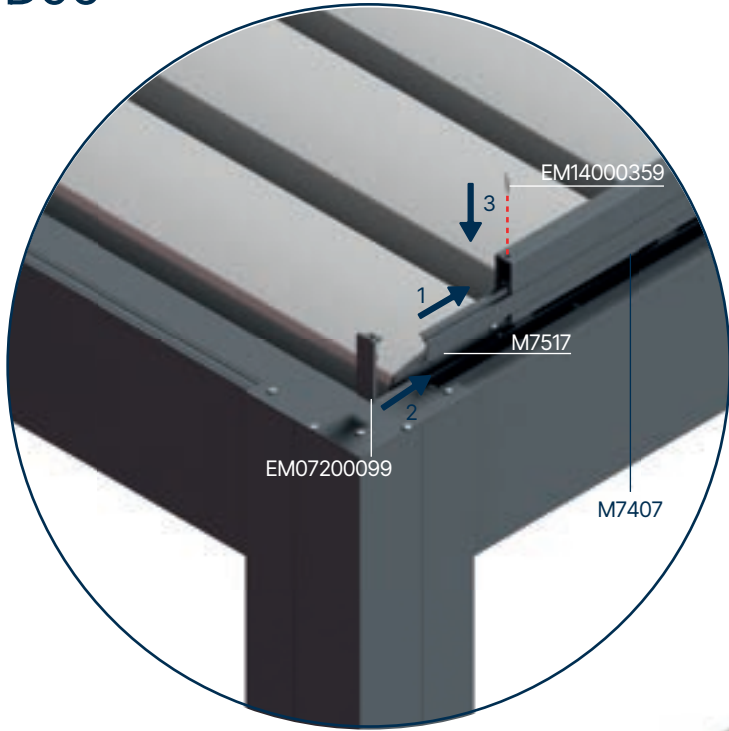


Rückseite

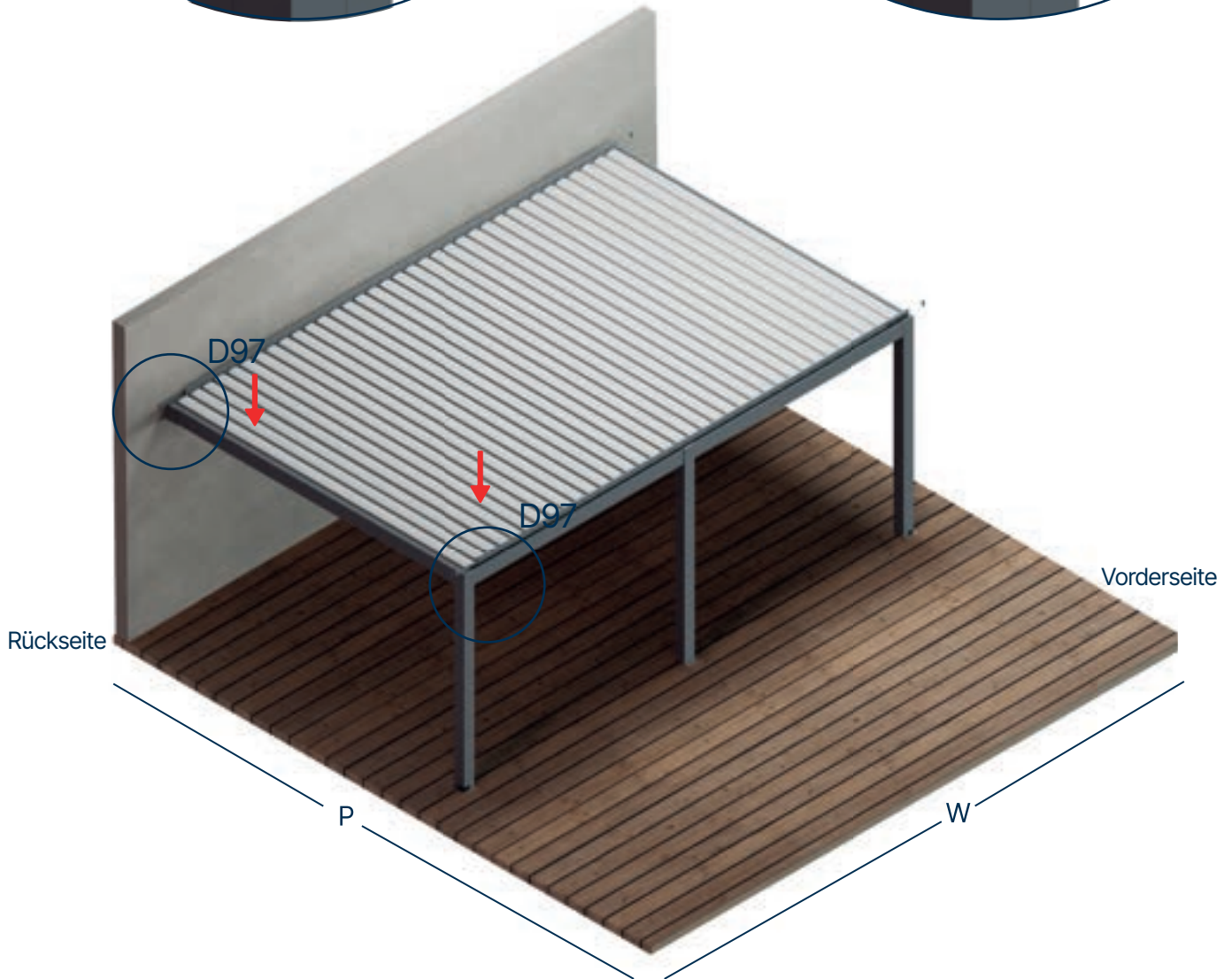
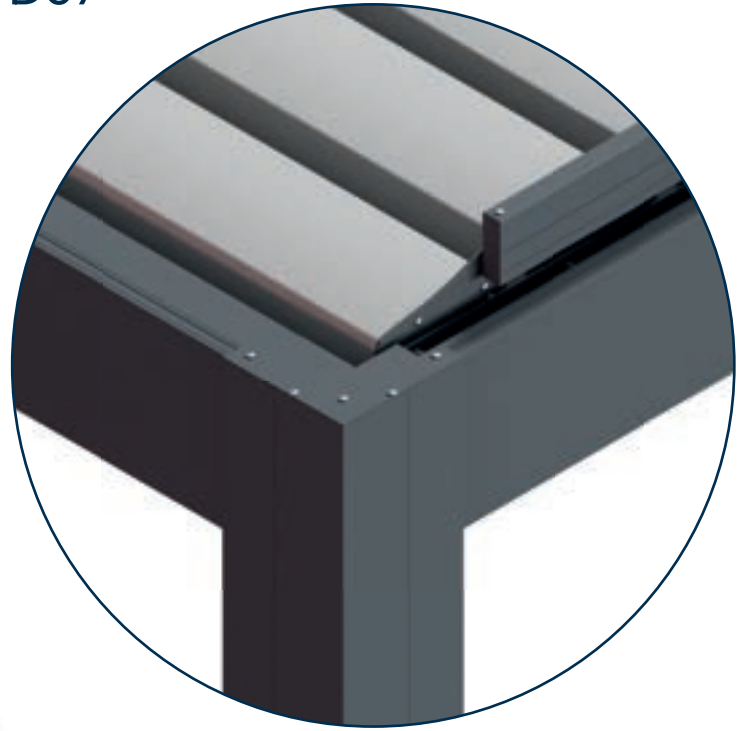


Der Bewegungsarm (M7407) wird rechts und links wie oben dargestellt eingesetzt. Die Montage erfolgt gemäß den Anweisungen und den in den Abbildungen angegebenen Zubehör-codes.

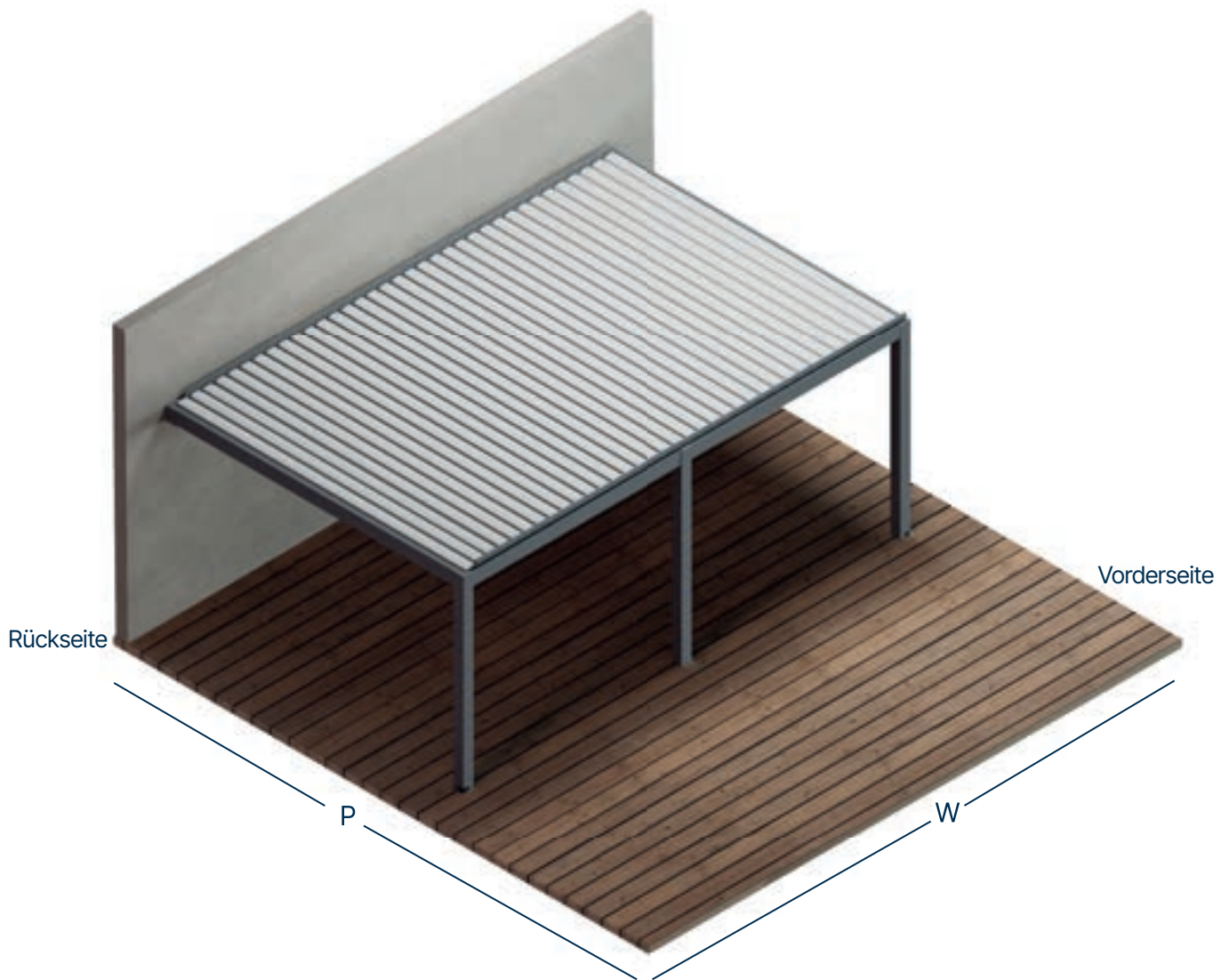
D96



D97



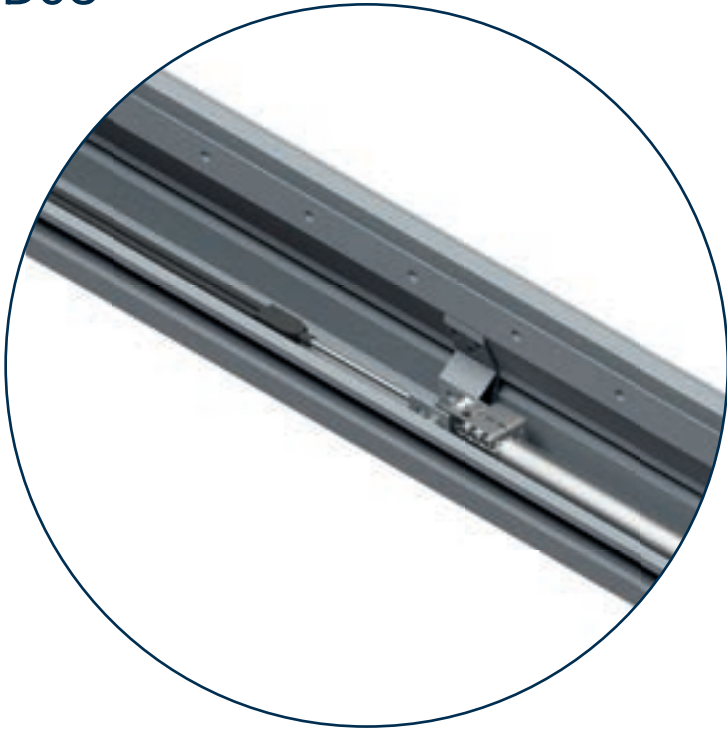
Die Abdeckprofile des Gelenkarms (M7517) werden eingesetzt. Die Kunststoffabdeckungen für die Vorder- und Rückseite werden nach der Montage mit Schrauben befestigt.



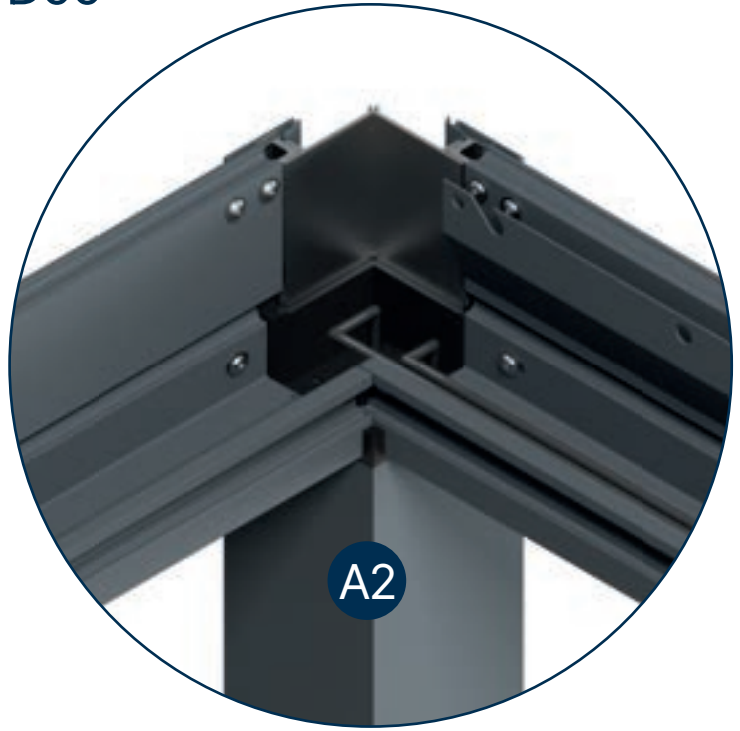
# 08

Dritter Schritt:  
Installation LED und  
Motorkabel

D98



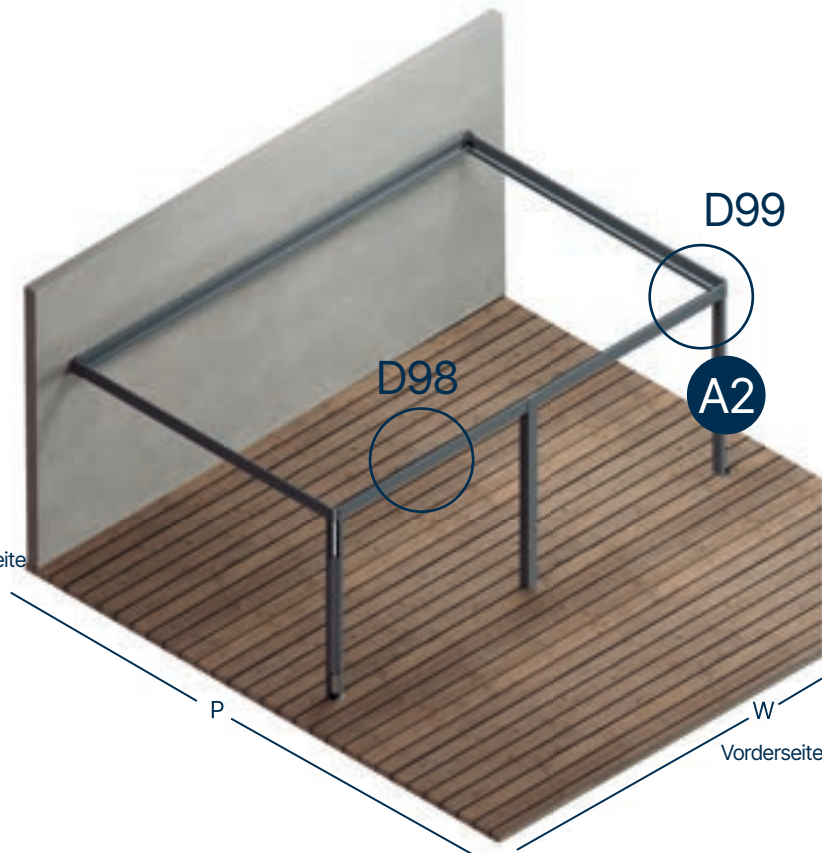
D99



D100



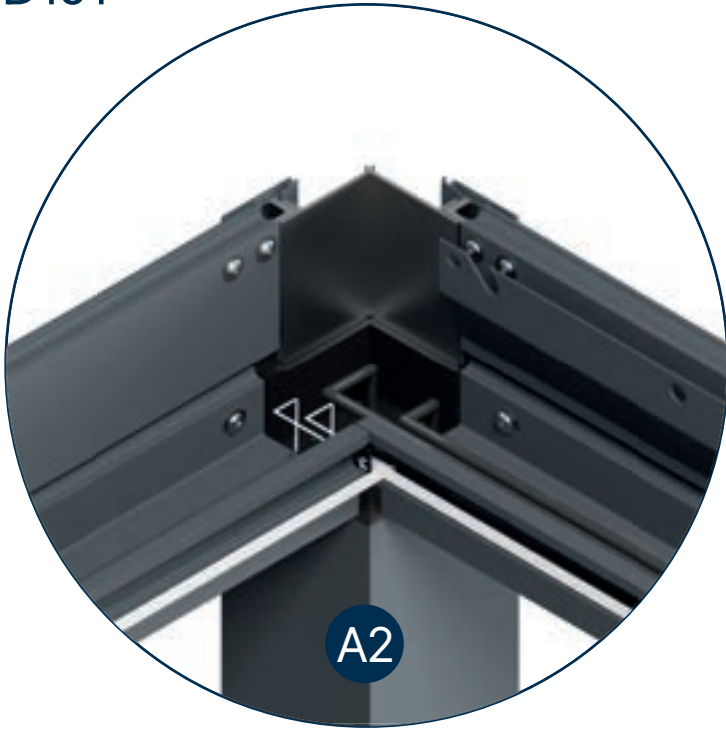
Rückseite



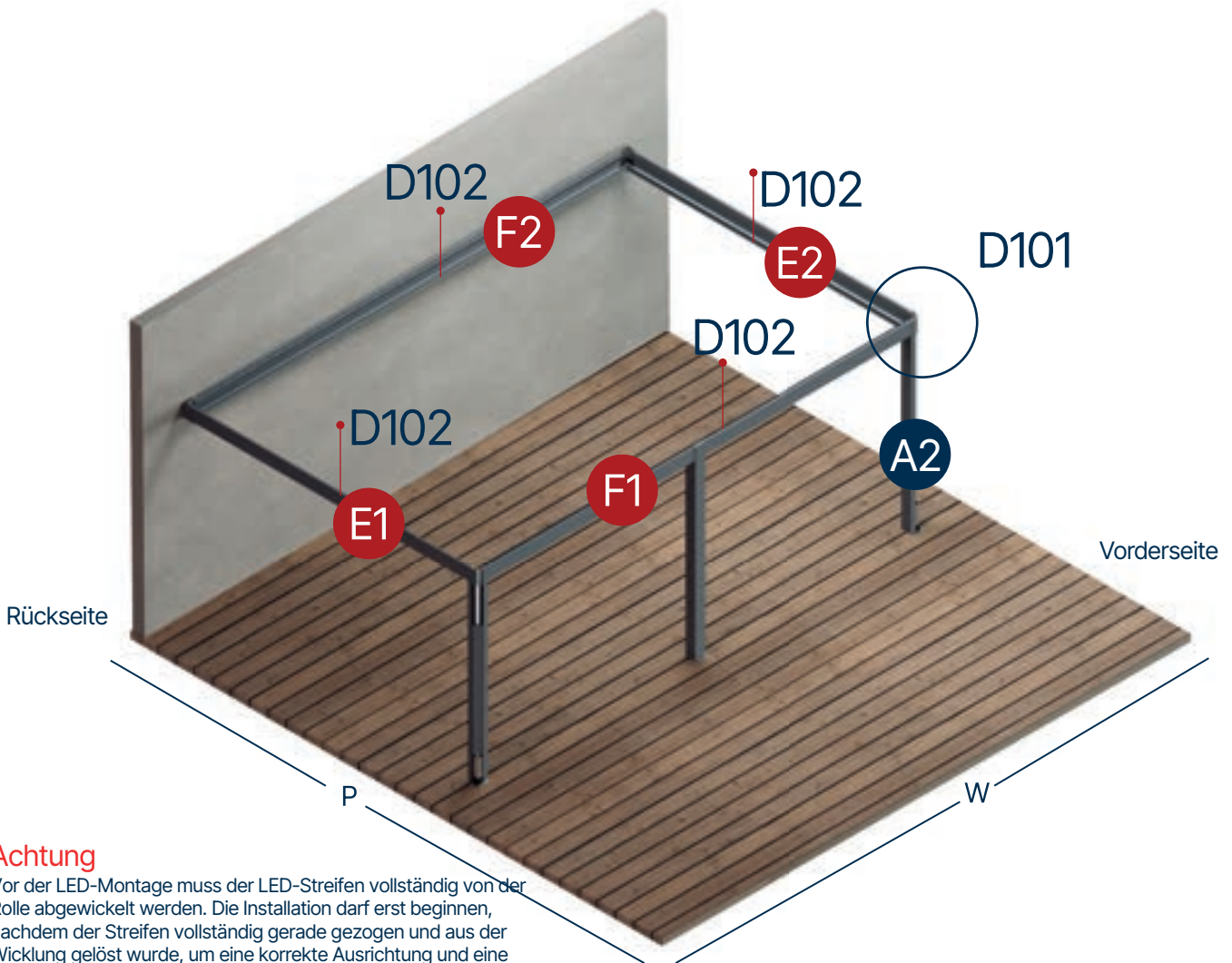
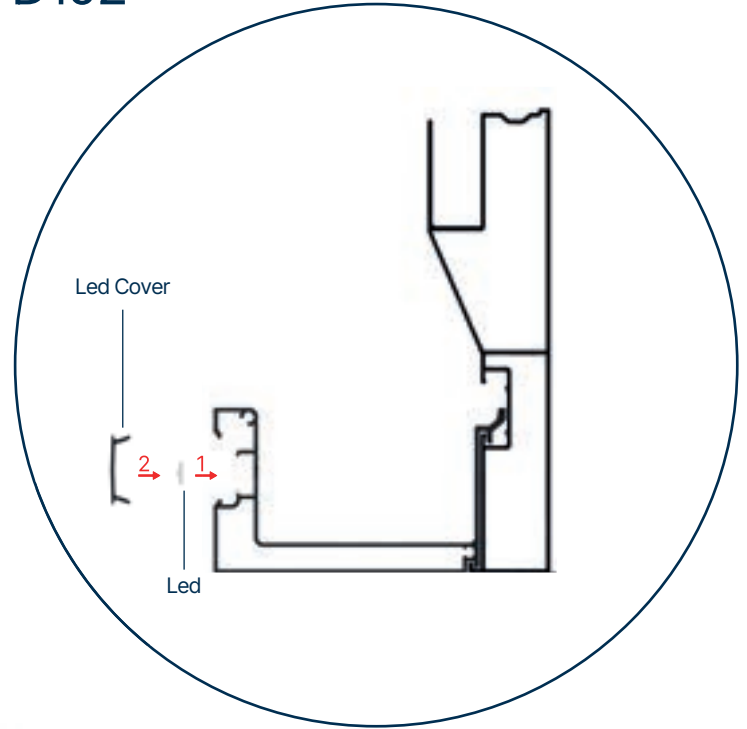
Vorderseite

Die Dichtung innerhalb der Saule mit zwei Kabelkappen, die aus dem Motor herauskommt, wird von den vorgesehenen Kabelauslasspunkten aus in die Saule entlassen.

D101



D102

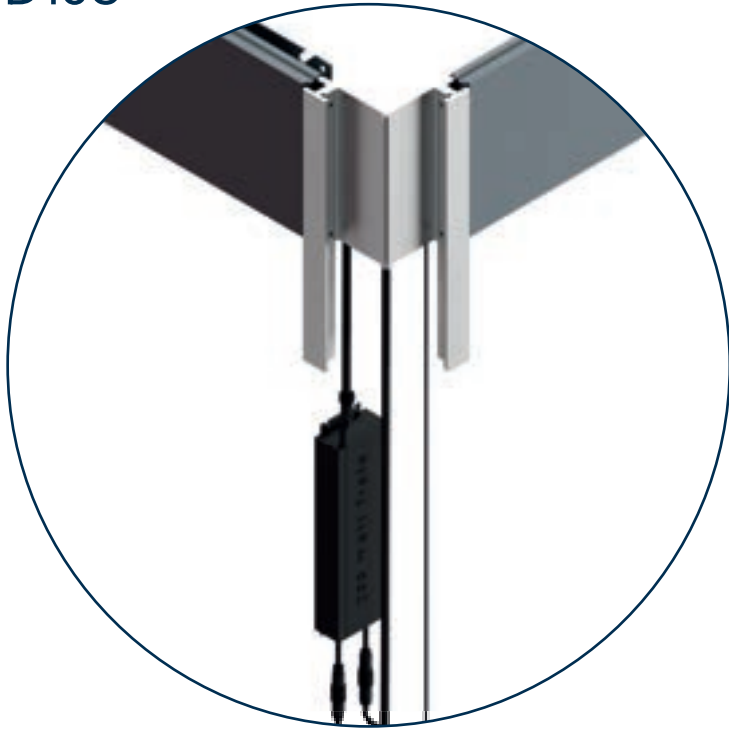


**Achtung**

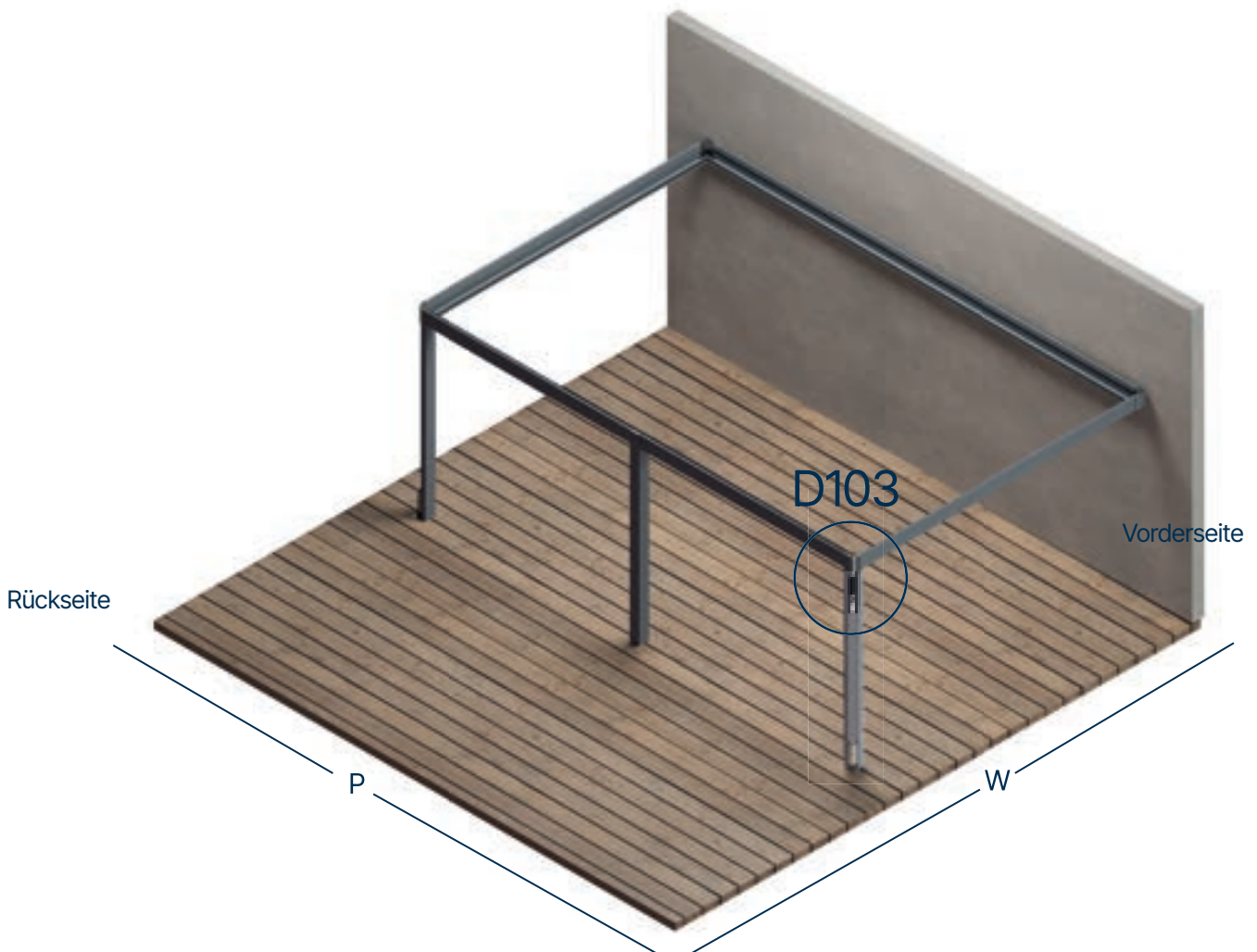
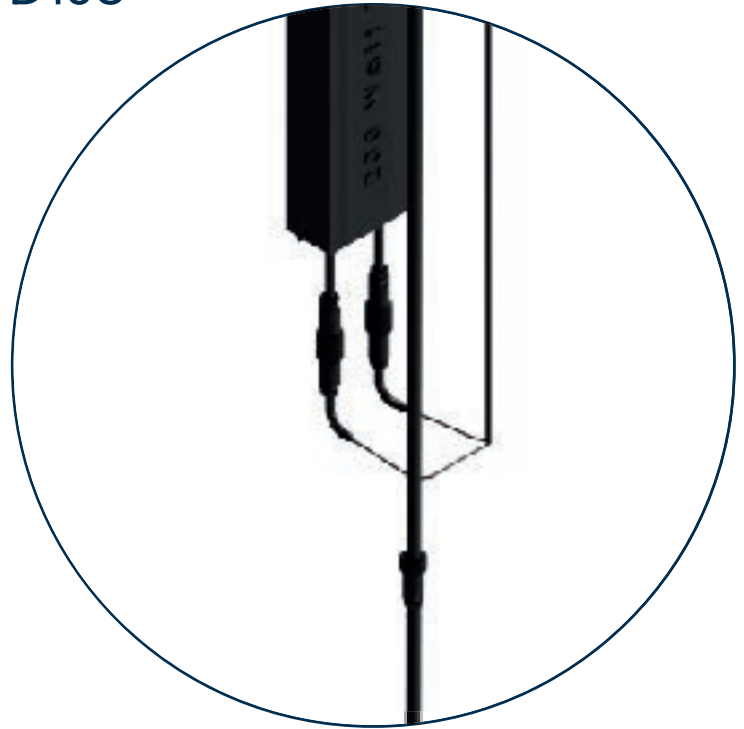
Vor der LED-Montage muss der LED-Streifen vollständig von der Rolle abgewickelt werden. Die Installation darf erst beginnen, nachdem der Streifen vollständig gerade gezogen und aus der Wicklung gelöst wurde, um eine korrekte Ausrichtung und eine beschädigungsfreie Montage sicherzustellen.

Die LED-Installation beginnt an der Ecke mit den Motorkabeln und verläuft entlang des gesamten Rahmens. Die LEDs werden in den Profilen E1, E2, F1 und F2 montiert. Die beiden LED-Kabel werden durch die vorgesehene Öffnung in der Dichtung nach unten geführt. Anschließend wird auf jedes LED-Profil (E1, E2, F1, F2) eine PVC-Abdeckung aufgesetzt.

D103



D103-



Das AC220V-Kabel vom Motor wird mit Hilfe eines Steckverbinders mit dem Netzstrom verbunden. Das andere Kabel wird mit dem Eingangsteil des Transformators verbunden. Die beiden Kabel von der LED werden jeweils mit den Steckverbindern am Ausgangsteil des Transformators verbunden.

# Elektrische Verkabelung

